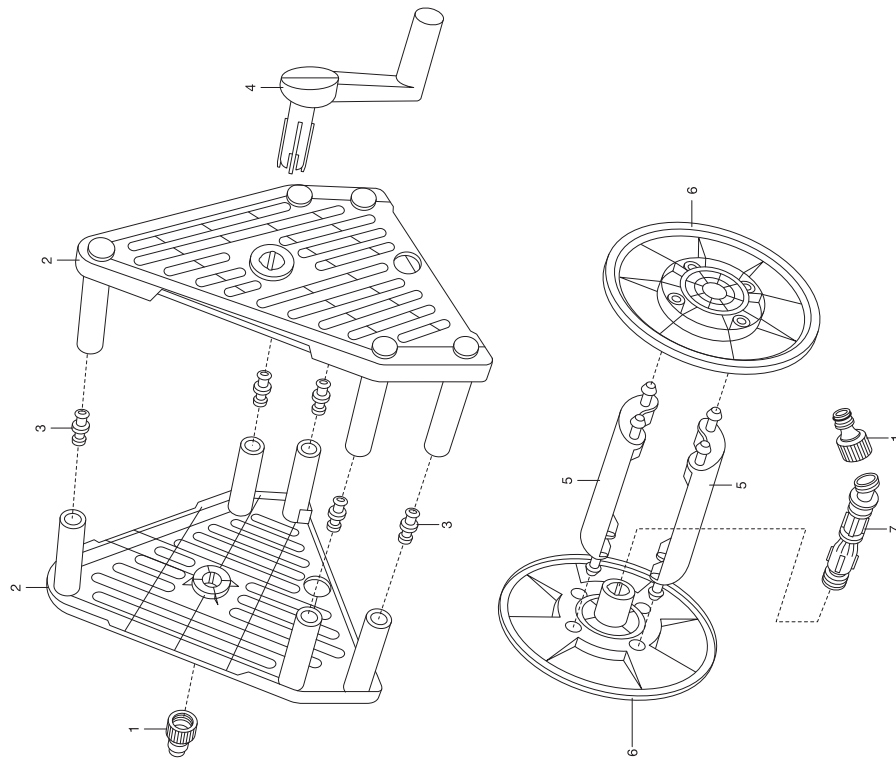


**GARDENA** Schlauchbox 30 mobil

Art.-Nr. 2690



**GARDENA** Metall-Schlauchwagen 100  
Metall-Schlauchwagen 200

Art.-Nr. 2674  
Art.-Nr. 2676

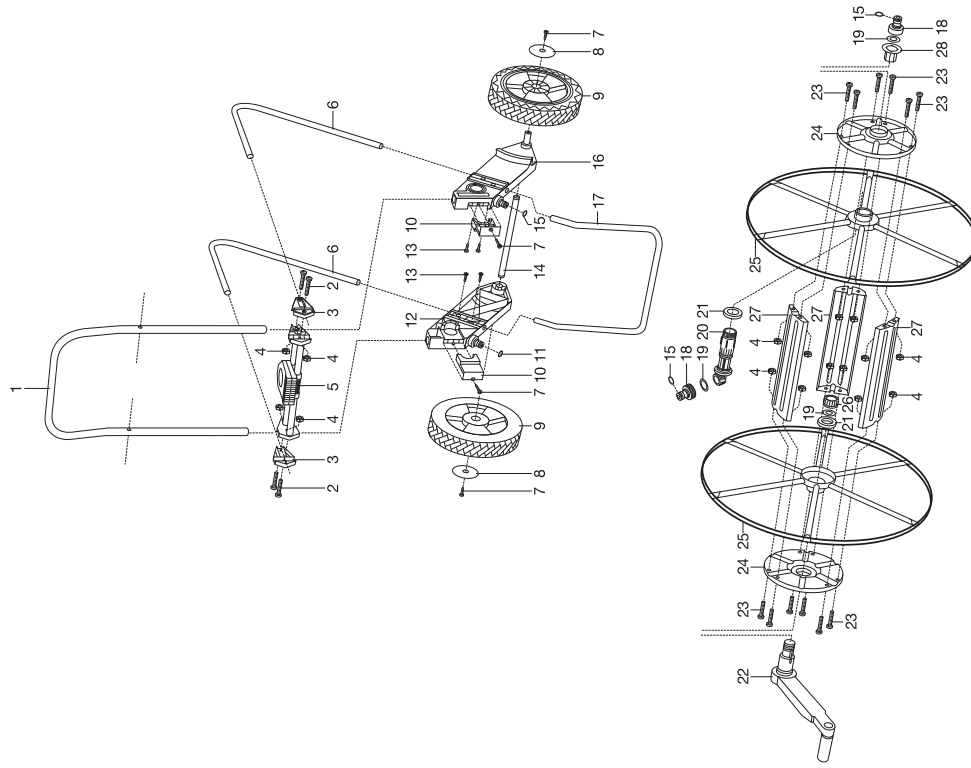


Bild Nr. Picture No.	Ersatzteil-Nr. Spare Part No.	Bezeichnung	Description	Désignation
<b>Art. 2674</b>		<b>Metall-Schlauchwagen 100</b>	<b>Metal hose trolley 100</b>	<b>Dévidoir métal sur roues 100</b>
3*	2676-00.600.66	Führungsknoten	Guiding knot	Jonction de guidage
4*	853-00.002.09	Sechskantmutter M5 SW10	Hexagonal nut M5 SW10	Écrou hexagonal M5 SW10
5	2676-00.830.00	Schlauchführung	Hose guide	Guide-tuyau
6	2674-00.600.01	Stützbügel	Support bow	Support
7*	2546-00.600.28	Blechschaube 4,2x19-C-H	Sheet metal screw 4,2x19-C-H	Vis à tôle 4,2x19-C-H
8*	2625-00.600.91	Blende	Screen	Enjoliveur de roue
9	2620-00.610.00	Rad, vollst.	Wheel, cpl.	Roue, cpl.
10*	2676-00.600.11	Lagerschale	Bearing seat	Coquille de coussinet
11	1131-00.000.01	O-Ring 16,9x2,7	O-ring 16,9x2,7	Joint torique 16,9x2,7
12	2676-00.600.01	Seitenteil, rechts	Side part, right	Partie latérale, droite
13*	2110-00.600.40	Blechschaube 4,2x16-C-H	Sheet metal screw 4,2x16-C-H	Vis à tôle 4,2x16-C-H
15	900-00.101.06	O-Ring 10,5x2,7	O-ring 10,5x2,7	Joint torique 10,5x2,7
16	2676-00.600.06	Seitenteil, links	Side part, left	Partie latérale, gauche
18	1670-00.613.00	Hahnstück, kpl.	Tap connector, cpl.	Nez de robinet, cpl.
19	1121-00.000.01	Flachdichtung 25,1/16x3	Washer 25,1/16x3	Joint plat 25,1/16x3
20*	2625-00.712.00	Lagerhülse, vollst.	Bearing sleeve, cpl.	Douille de palier, cpl.
21*	2676-00.600.96	Scheibe	Disc	Disque
22	2676-00.620.00	Kurbel, vollst.	Crank, cpl.	Manivelle, cpl.
23	335-00.600.01	Linsenschraube M5x10-H	Oval head screw M5x10-H	Vis à tête bombée M5x10-H
24	2676-00.610.11	Nabe	Hub	Moyeu
26,19*	803-00.611.00	Endkappe, vollst. 3/4" hellgrau	End cap, cpl. 3/4" light grey	Bouchon terminal, cpl. 3/4" gris clair
27	2676-00.610.21	Traverse	Cross arm	Traverse
28*	2676-00.600.16	Lager	Bearing	Palier
	2801-00.700.00	Profi-System-Hahnstück 1/2"	Profi maxi-flow tap connector 1/2"	Nez de robinet grand débit 1/2"
*	2678-26.801.00	Polybeutel, kpl.	Accessory bag, cpl.	Sacchet d'accessoires, cpl.
		Alle mit *-gekennzeichneten Teile sind im Zubehörbeutel enthalten.	All spare parts with the sign * are into the accessory bag.	Pièces avec * sont comprises dans le sacchet d'accessoires.
<b>Art. 2676</b>		<b>Metall-Schlauchwagen 200</b> <u>bis Baujahr 2004</u>	<b>Metal hose trolley 200</b> <u>until 2004</u>	<b>Dévidoir métal sur roues 200</b> <u>jusqu'à 2004</u>
		Bild-Nr. 6 ist nicht lieferbar. Alle anderen Ersatzteile siehe Art. 2674.	Ref. No. 6 is not available. All other spare parts see Art. 2674.	Ref.-No. 6 n'est pas livrable. Pour toutes les autres pièces, voir réf. 2674.
<b>Art. 2690</b>		<b>Schlauchbox 30 mobil</b> <u>bis Baujahr 2010</u>	<b>Mobil Hose Box 30</b> <u>until 2010</u>	<b>Dévidoir portable 30</b> <u>jusqu'à 2010</u>
1	901-00.100.00	Hahnstück, kpl. 3/4"	Tap connector, cpl. 3/4"	Nez de robinet, cpl. 3/4"
3	2625-00.600.16	Dübel	Dowel	Cheville
4	2690-00.600.16	Kurbel	Crank	Manivelle
5	2690-00.600.12	Traverse	Cross arm	Traverse
7	2690-00.600.36	Anschlusschülse	Conductor barrel	Douille de raccord
	911-00.000.13	Klemmmutter 1/2"	Lock nut 1/2"	Écrou de serrage 1/2"
	2690-00.711.00	Polybeutel, kpl.	Accessory bag, cpl.	Sacchet d'accessoires, cpl.
		Nur die aufgeführten Teile sind lieferbar!	Only the mentioned spare parts are available!	Seules les pièces indiquées sont disponibles!