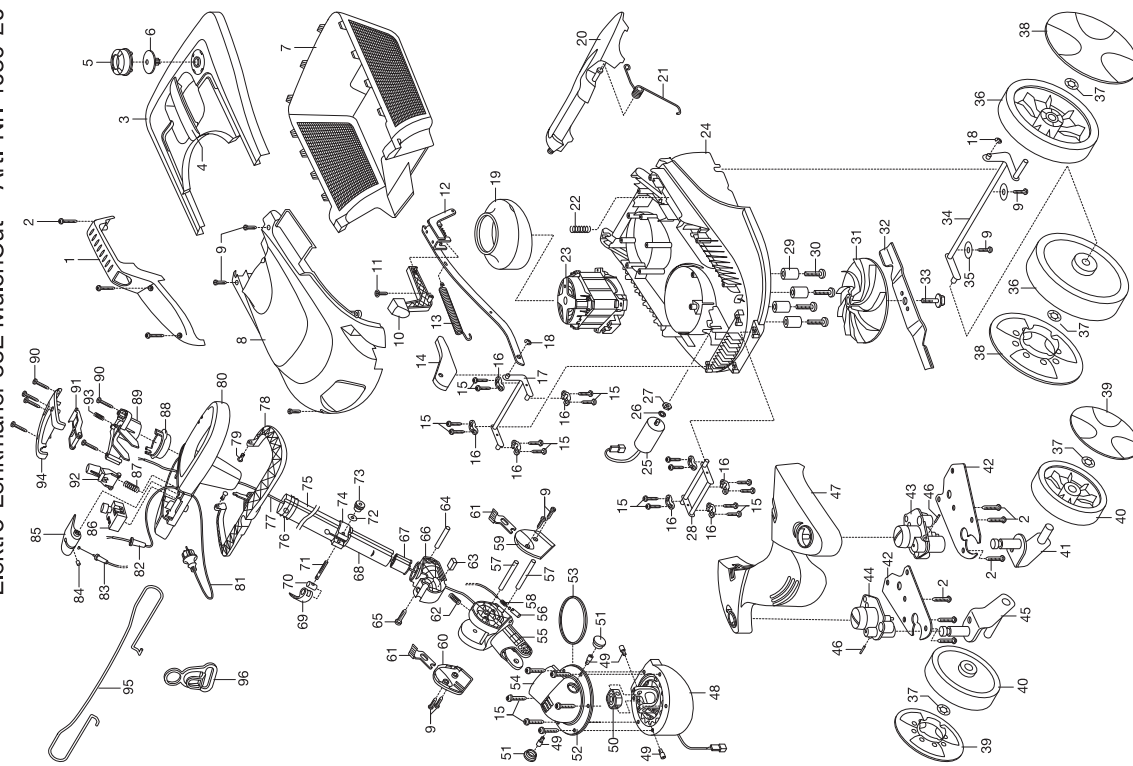


GARDENA Elektro-Lenkmäher 38 E
Elektro-Lenkmäher 38E MulchCut

Art.-Nr. 4038-20
Art.-Nr. 4039-20



Art.-Nr. 4034-20

GARDENA Elektro-Lenkmäher 34 E

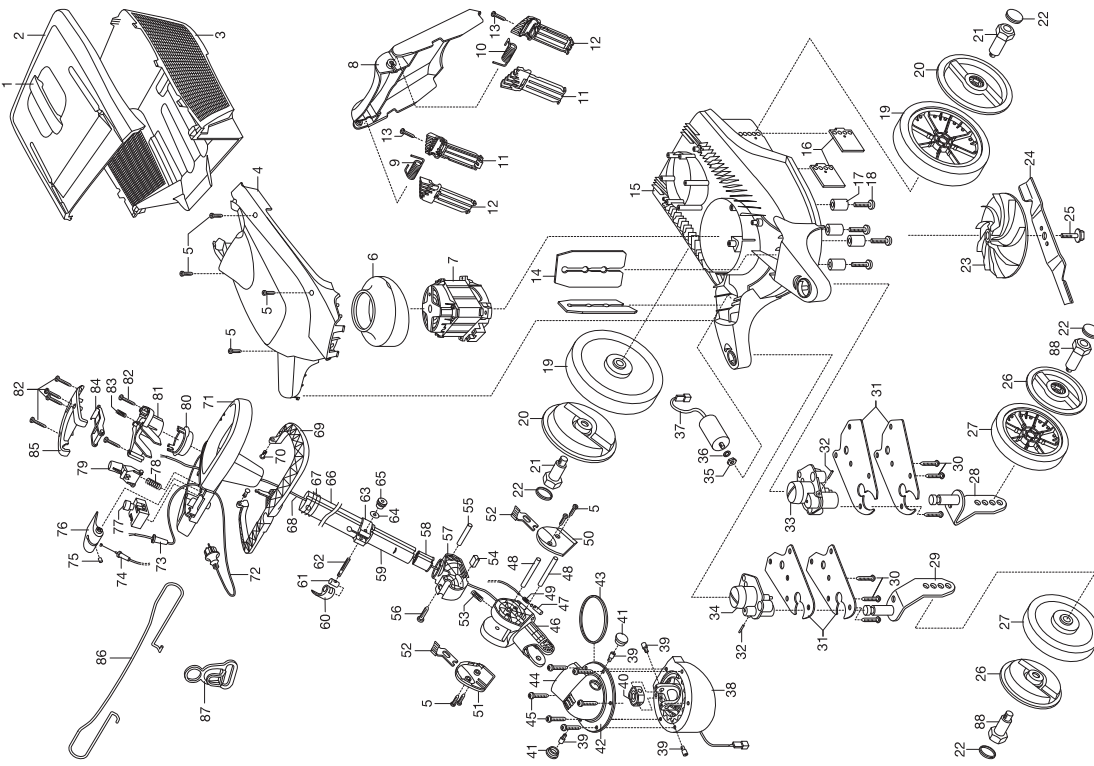


Bild Nr. Picture No.	Ersatzteil-Nr. Spare Part No.	Bezeichnung	Description	Désignation
Art. 4034		Elektro-Lenkmäher 34 E	Electric Flexible Steerable Lawnmower 34 E	Tondeuse multi-directionnelle 34 E
		<u>bis Baujahr 2010</u>	<u>until 2010</u>	<u>jusqu'à 2010</u>
1,2	4034-00.960.00	Korbdeckel kpl.	Basket cover cpl.	Couvercle de panier cpl.
3	4034-00.600.22	Korb 34, anthrazit	Basket 34, grey	Panier 34, gris
8-13	4034-00.950.00 #	Heckklappe kpl.	Rear flap cpl.	Hayon cpl.
7	4034-00.640.00 #	Elektromotor, vollst.	Electric motor, cpl.	Moteur électrique, cpl.
15	4034-00.600.02 #	Gehäuse 34	Housing 34	Carter 34
16	4034-00.600.81	Schraubleiste	Screw fillet	Bord de vissage
19-22	4034-00.995.00	Radsatz hinten (2 Stück)	Wheel set back (2 pieces)	Essieu arrière (2 morceaux)
20	4034-00.680.02	Radkappe, hinten	Wheel cover, back	Enjoliveur de roue, arrière
23	4034-00.600.16	Lüfterrad	Fan blade	Ailette de ventilateur
24	4034-00.600.97 #	Messerbalken	Cutter bar	Barre de coupe
	4091-00.600.01	Messerschutz	Blade protection	Protection de lame
25	4034-00.635.00 #	Schraube	Screw	Vis
26	4034-00.670.02	Radkappe, vorne	Wheel cover, front	Enjoliveur de roue, avant
21,26,27,88	4034-00.990.00	Radsatz vorne (2 Stück)	Wheel set front (2 pieces)	Essieu avant (2 morceaux)
28	4034-00.651.00	Tragwinkel links, kpl.	Supporting bracket left, cpl.	Angle de transport gauche, cpl.
29	4034-00.661.00	Tragwinkel rechts, kpl.	Supporting bracket right, cpl.	Angle de transport droite, cpl.
30	4034-00.600.88	STS-Schraube T50x28	STS-Screw T50x28	STS-Vis T50x28
32	4034-00.650.11	Zylinderstift 3h 8x12	Cylindrical pin 3h 8x12	Goupille 3h 8x12
33	4034-00.930.00	Lagerbock links, kpl.	Swivel fixed pivot bracket left, cpl.	Palier gauche, cpl.
34	4034-00.940.00	Lagerbock rechts, kpl.	Swivel fixed pivot bracket right, cpl.	Palier droite, cpl.
38-85	4034-00.920.00 #	Lenker kpl.	Steering wheel cpl.	Volant cpl.
67	4034-00.610.75 #	Klammer	Clamp	Clip de fixation
69	4034-00.610.06 #	Schaltbügel	Control lever	Poignée de distribution
70	4034-00.610.56 #	Dübel	Dowel	Cheville
74	4034-00.620.30 #	Bowdenzug	Bowden cable	Câble bowden
76	4034-00.610.51 #	Arretierhebel	Stop lever	Levier de verrouillage
78	864-00.600.46	Druckfeder	Pressure spring	Ressort de pression
Art. 4038		Elektro-Lenkmäher 38 E	Electric Flexible Steerable Lawnmower 38 E	Tondeuse multi-directionnelle 38 E
		<u>bis Baujahr 2010</u>	<u>until 2010</u>	<u>jusqu'à 2010</u>
2	4034-00.600.88	STS-Schraube T50x28	STS-Screw T50x28	STS-Vis T50x28
3-6	4038-00.910.00	Korbdeckel, kpl.	Basket cover, cpl.	Couverture de panier, cpl.
7	4038-00.600.16	Korb	Basket	Panier
8	4038-00.600.11 #	Motorhaube 38	Engine hood 38	Capot du moteur 38
10	4038-00.901.00 #	Rasthebel, kpl.	Stop lever, cpl.	Levier d'arrêt, cpl.
13	4038-00.600.68 #	Ausgleichsfeder	Compensation spring	Plume de compensation
18	4038-00.600.67 #	Sicherungsscheibe	Lock washer	Rondelle d'arrêt
20	4038-00.600.06 #	Heckklappe	Rear flap	Hayon
22	2170-00.610.32 #	Druckfeder, lang	Pressure spring, long	Ressort de pression, long
23	4038-00.610.00 #	Elektromotor, vollst.	Electric motor, cpl.	Moteur électrique, cpl.
24	4038-00.600.02 #	Gehäuse 38	Housing 38	Carter 38
25	4038-00.610.01 #	Kondensator 16 µF	Capacitor 16 µF	Condensateur 16 µF
27	642-00.600.06	Sechskantmutter M8x1	Hexagonal nut M8x1	Écrou hexagonal M8x1
31	4034-00.600.16	Lüfterrad	Fan blade	Ailette de ventilateur
32	4038-00.600.74 #	Messerbalken	Cutter bar	Barre de coupe
	4091-00.600.01	Messerschutz	Blade protection	Protection de lame
33	4034-00.635.00 #	Schraube	Screw	Vis
36	4038-00.650.00	Rad hinten, kpl.	Wheel back, cpl.	Roue arrière, cpl.
37	4038-00.600.69	Schnellbefestiger 12,0SXN26	High-speed attachment 12,0SXN26	Fixation rapide 12,0SXN26
38	4038-00.600.41	Radblende hinten	Wheel cover back	Enjoliveur de roue arrière
39	4038-00.600.36	Radblende vorne	Wheel cover front	Enjoliveur de roue avant
40	4038-00.645.02	Rad vorne, kpl.	Wheel front, cpl.	Roue avant, cpl.
41	4038-00.661.00	Tragwinkel links, kpl.	Supporting bracket left, cpl.	Angle de transport gauche, cpl.
43	4034-00.930.00	Lagerbock links, kpl.	Swivel fixed pivot bracket left, cpl.	Palier gauche, cpl.
44	4034-00.940.00	Lagerbock rechts, kpl.	Swivel fixed pivot bracket right, cpl.	Palier droite, cpl.
45	4038-00.671.00	Tragwinkel rechts, kpl.	Supporting bracket right, cpl.	Angle de transport droite, cpl.
46	4034-00.650.11	Zylinderstift 3h 8x12	Cylindrical pin 3h 8x12	Goupille 3h 8x12
47	4038-00.600.51	Träger	Carrier	Support
48-94	4034-00.920.00 #	Lenker kpl.	Steering wheel cpl.	Volant cpl.
78	4034-00.610.06 #	Schaltbügel	Control lever	Poignée de distribution
79	4034-00.610.56 #	Dübel	Dowel	Cheville
83	4034-00.620.30 #	Bowdenzug	Bowden cable	Câble bowden
85	4034-00.610.51 #	Arretierhebel	Stop lever	Levier de verrouillage
87	864-00.600.46	Druckfeder	Pressure spring	Ressort de pression
Art. 4039		El.-Lenkmäher 38 E mulchCut	Electric Flexible Steerable Lawnmower 38 E mulchCut	Tondeuse Slalom 38 E mulchCut
		<u>bis Baujahr 2010</u>	<u>until 2010</u>	<u>jusqu'à 2010</u>
	4039-00.600.01	MulchCut Einsatz '38	MulchCut-cartridge '38	Insert MulchCut '38
		Alle anderen Teile wie bei Art. 4038	All other spare parts see art. 4038	Pour toutes les autres pièces, voir réf. 4038
		Nur die aufgeführten Teile sind lieferbar!	Only the mentioned spare parts are available!	Seules les pièces indiquées sont disponibles!

Achtung!! Die mit „ # “ gekennzeichneten Ersatzteile dürfen ausschliesslich von einer Elektrofachkraft nach Vorgabe des Herstellers unter Berücksichtigung der gesetzlichen Vorschriften ersetzt werden.

Attention!! Those with „ # “ of marked spare parts may be replaced exclusively from an electrical specialist to default of the manufacturer with consideration of the laws.

Attention!! A la demande du fabricant et conformément aux instructions légales, les pièces détachées marquées d'un „ # “ doivent être remplacées exclusivement par des techniciens spécialisés.