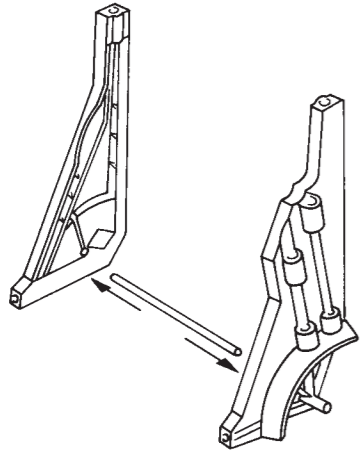


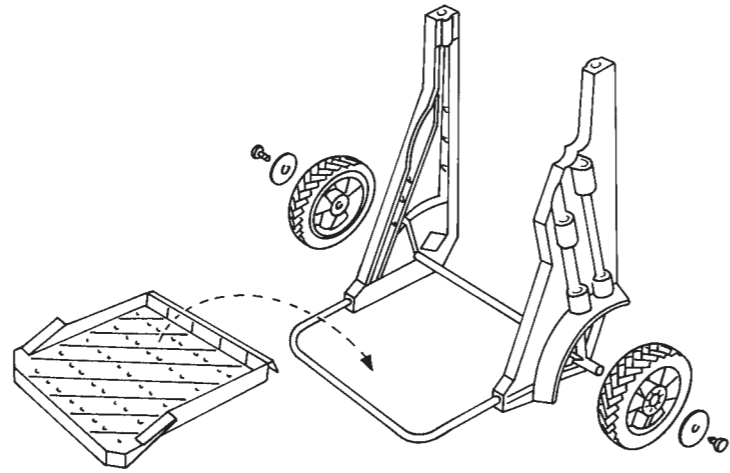

Art. 232

D	Montageanleitung Gartenmobil	SK	Návod na montáž Záhradný vozík
GB	Assembly Instructions Mobile Garden Cart	GR	Οδηγίες συναρμολόγησης Πρακτικό καρότσι κήπου
F	Mode d'emploi Chariot de jardin	RUS	Инструкция по монтажу Тележка садовая
NL	Montage-instructie Tuinmobiel	SLO	Navodilo za montažo Vrtni vozicek
S	Monteringsanvisning Trädgårdskärra	HR	Uputa za montažu Mobilna kolica
DK	Monteringsvejledning Transportabel havevogn	SRB/BIH	Uputstvo za montažu Smecko
FI	Asennusohje Työnettävät puutarhakärryt	UA	Інструкції з монтажу Візок садовий
N	Monteringsanvisning Hagevogn	RO	Instrucțiuni de utilizare Carucior de gradina
I	Istruzioni di montaggio Eco-Roll	TR	Montaj kılavuzu Çöp Arabası
E	Instrucciones de montaje Carro de jardín	BG	Инструкция за монтаж Подвижна градинска количка
P	Instrução de montagem Carro de Jardim	AL	Instruktim montimi Karrocë mobile për plehra kopshti
PL	Instrukcja montażu Wózek ogrodowy	EST	Paigaldusjuhend Aiakonteiner
H	Szerelési útmutató Kerti kocsi	LT	Montavimo instrukcija Sodo vežimelis
CZ	Návod k montáži Zahradní vozík	LV	Montāžas instrukcija Parvietojamais darza konteiners

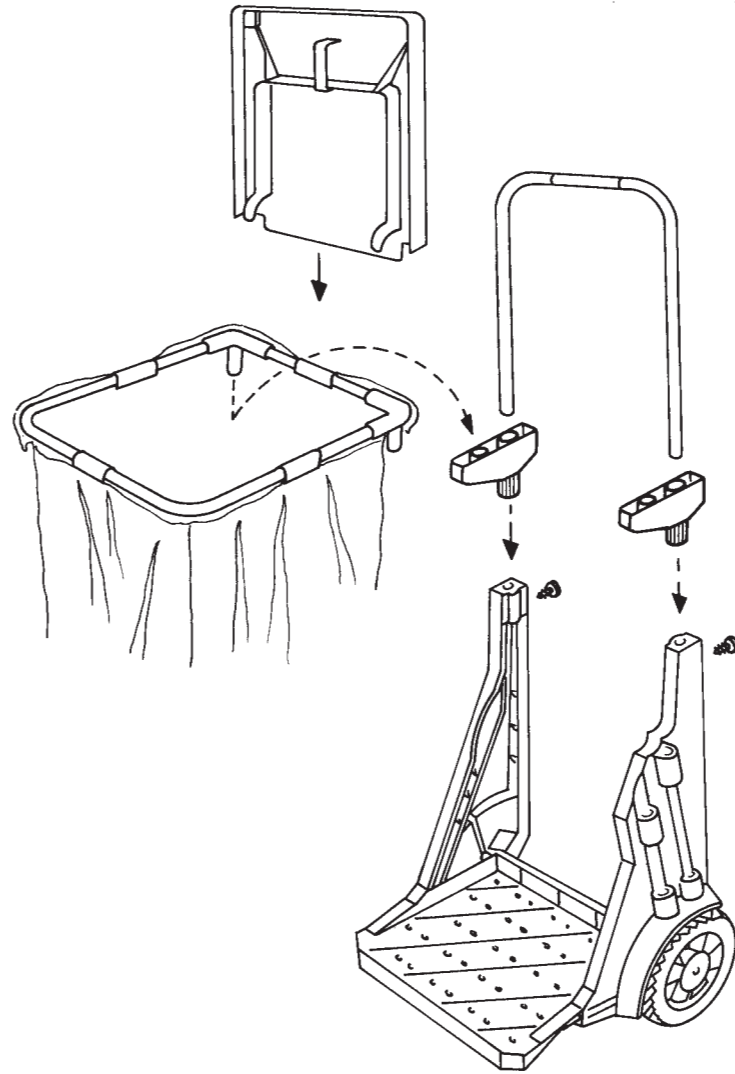
1



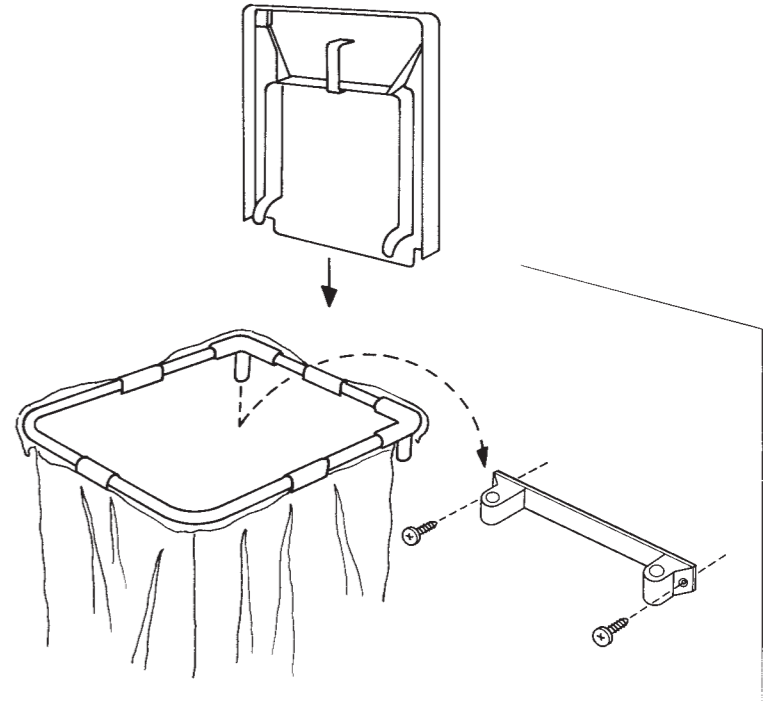
3



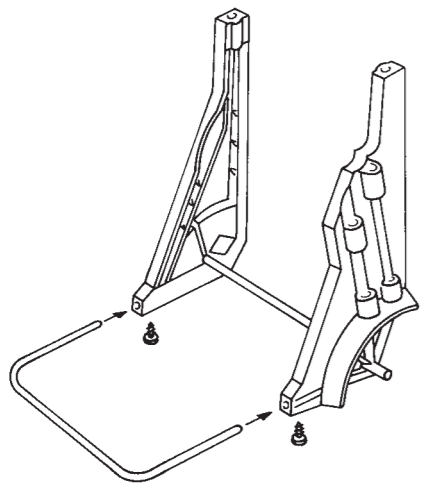
4



5



2



D

Der Zusammenbau erfolgt entsprechend der Bildfolge. Zur Montage benötigen Sie einen Kreuzschlitz-Schraubenzieher. Zusätzliche Wandleisten und/oder Sackhalterungen können direkt über den GARDENA Kundenservice (Adressen siehe Rückseite) bezogen werden. Gewichtsbelastbarkeit max. 70 kg. Bei eventuellen Reklamationen wenden Sie sich bitte direkt an eine der GARDENA Servicestellen.

GB

Assembly is carried out in accordance with the sequence of pictures. For assembly you require a Philips screwdriver. Additional wall fittings and/or bag holders can be ordered from GARDENA After-Sales Service (for addresses, see back). Weight capacity max. 70 kg. In the event of complaints, please contact the GARDENA Service Centres.

F

Suivre l’ordre des schémas explicatifs pour l’assemblage. Pour le montage, munissez-vous d’un tournevis cruciforme. Vous pouvez vous procurer des supports muraux et/ou portes-sacs supplémentaires en vous adressant directement au service après vente de GARDENA (voir les adresses au dos). Capacité de charge max. 70 kg. En cas de réclamations éventuelles, adressez-vous directement à l’un des distributeurs GARDENA.

NL

De montage geschiedt in de volgorde van de afbeeldingen. Voor de montage heeft u een kruiskopschroevendraaier nodig. Extra wandlijsten en/of zakhouders kunnen direct bij de GARDENA klantenservice (voor adres zie achterkant) worden besteld. Belastbaar tot max. 70 kg gewicht. Voor eventuele reclamaties contact opnemen met één van de GARDENA servicepunten.

S

Sammansättningn görs enligt bilderna. För monteringen behöver du en krysskruvmejsel. Extra väggfästen och/eller säckhållare kan beställas direkt hos GARDENA kundservice (för adresser se baksida). Tillåter max. 70 kg vikt. Kontakta GARDENA Service direkt vid eventuella reklamationer.

DK

Samling foregår i henhold til billederne. Til montage kræves der en Philips-skrueetrækker. Ekstra vægllister og/eller sækholdere kan fås direkte fra GARDENA kundeservice (adresser findes på bagsiden). Vægtbelastbarhed maks. 70 kg. Ved eventuelle reklamationer kontakt venligst direkte et af GARDENA servicestederne.

FI

Kokoaminen tehdään kuvasarjan ohjeiden mukaisesti. Asennukseenn tarvitset ristipääruuvimeisselin. Ylimääräisiä seinäkiinnityslistoja ja/tai säkkitelineitä on tilattavissa suoraan GARDENA-asiakaspalvelusta (osoitteet ks. takasivu). Kuormituspaino enint. 70 kg. Mahdollisissa valitustapauksissa käänny suoraan lähimmän GARDENA-huoltopalvelun puoleen.

N

Monteringen skjer i henhold til bildesekvensen. For monteringen trenger du en stjerneskrutrekker. Ekstra stativer for å feste posen på veggen og/eller poseholdere kan bestilles direkte via GARDENA kundeservice (adresser se bakside). Lasteevne maks. 70 kg. Ved eventuelle reklamasjoner henvend deg direkte til et av GARDENA sine servicepunkter.

I

L’assemblaggio avviene come descritto nella sequenza di immagini. Per il montaggio è richiesto un cacciavite a croce. I listelli da parete supplementari e/o i supporti possono essere ordinati direttamente dal servizio clienti GARDENA (per gli indirizzi si veda al retropagina). Peso caricabile max. 70 kg. In caso di eventuali reclami, vogliate rivolgervi direttamente ad uno dei centri di servizio GARDENA.

E

El montaje se efectúa siguiendo la secuencia de las imágenes. Para el montaje se requiere el empleo de un destornillador para tornillos de cabeza ranurada en cruz. Los listones murales adicionales y/o los dispositivos fijadores para sacos se pueden adquirir directamente a través del centro de asistencia al cliente de GARDENA (direcciones van indicadas en el dorso). Peso admisible de hasta máx. 70 kg. Si hubiera algún motivo de queja, rogamos ponerse en contacto directamente con uno de los centros de asistencia al cliente de GARDENA.

P

A montagem é feita de acordo com a sequência das figuras. Para a montagem necessita de uma chave Philips. Suportes de parede adicionais e/ou suportes para sacos podem ser adquiridos diretamente através do serviço de clientes da GARDENA (ver endereços no verso). Carga máxima: 70 kg. Para eventuais reclamações por favor dirija-se diretamente a um serviço de assistência da GARDENA.

PL

Montowanie wykonywane jest zgodnie z kolejnością przedstawioną na rysunku. Do montażu konieczny jest wkrętak krzyżowy. Dodatkowe listwy ścienne i/lub uchwyty worka można otrzymać bezpośrednio poprzez serwis klienta firmy GARDENA (adres patrz tylna strona). Obciążalność max 70 kg. W razie ewentualnych reklamacji należy zwracać się bezpośrednio do punktów serwisowych firmy GARDENA.

H

Az összeszerelés a képek sorrendje szerint történik. A szereléshez kereszthornyos csavarhúzóra van szüksége. Pót falléceket és/vagy zsáktartókat közvetlenül a GARDENA vevőszolgálaton (a címeket lásd a hátoldalon) keresztül lehet beszerezni. Súlyterhelhetőség max. 70 kg. Esetleg előforduló reklamációknál szíveskedjen közvetlenül az egyik GARDENA szervizhez fordulni.

CZ

Montáž se provádí podle obrázků. K montáži potřebujete křížový šroubovák. Přídatné lišty na stěnu a/nebo držáky pytle můžete odebrat přímo u zákaznického servisu GARDENA (adresy viz zadní strana). Nosnost max. 70 kg. Při eventuálních reklamacích se obraťte prosím na servisní místa GARDENA.

SK

Montáž sa uskutočňuje podľa sledu obrázkov. Pre montáž budete potrebovať krížový skrutkovač. Prídavné stenové lišty a/alebo držiaky na vrečká je možné nakupovať priamo prostredníctvom zákazníkneho servisu GARDENA (adresy vid’ na zadnej strane). Hmotnostné zaťaženie max. 70 kg. Pri prípadných reklamáciách sa prosím obráťte priamo na servisné miesta GARDENA.

GR

Η συναρμολόγηση γίνεται σύμφωνα με τη σειρά των εικόνων. Για τη συναρμολόγηση χρειάζεστε ένα σταυροκατσάβιδο. Θα βρείτε πρόσθετα πηχάκια τοίχου και στηρίγματα σακίων στο τμήμα εξυπηρέτησης πελατών της GARDENA (διευθύνσεις στην όπισθεν). Μέγιστη ικανότητα φορτίου 70 kg. Σε περίπτωση διαμαρτυριών παρακαλούμε να αποτανθείτε προς τα τμήματα σέρβις της GARDENA.

RUS

Сборка производится согласно рисункам. Для монтажа Вам понадобится крестовидная отвертка. Дополнительные планки для стен и /или держатели мешка можно заказать непосредственно через клиентскую службу фирмы GARDENA (адреса указаны на обратной стороне). Нагрузка по весу: max. 70 кг. По вопросу рекламаций обращайтесь непосредственно на пункт сервиса фирмы GARDENA.

SLO

Sestavo izvedite kot je prikazano na sliki. Pri montaži boste potrebovali križni izvijač. Dodatne stenske letve in/ali držala za vrečke lahko naročite v GARDENA servisu (naslov je na zadnji strani). Obtežitev v lahko največ 70 kg. Pri eventualnih reklamacijah se obrnite direktno na GARDENA servisno mesto.

HR

Sastavljanje se obavlja prema redosljedu na slici. Za ugradnju trebate križni odvijač. Dodatne zidne letvice i/ili držače vreća možete naručiti izravno od korisničke službe tvrtke GARDENA (za adrese vidi poledinu stranice). Opterećenje težinom od maks. 70 kg. U slučaju mogućih reklamacija obratite se izravno servisu tvrtke GARDENA.

SRB/BIH

Proizvod se sastavlja po redosledu prikazanom na slikama. Za montažu Vam je potreban krstasti odvijač. Dodatne zidne letvice i/ili držači za vreće mogu se nabaviti direktno kod korisničkog servisa firme GARDENA (vidi adrese na poledini). Nosivost maks. 70 kg. U slučaju eventualnih reklamacija obratite se direktno nekoj od servisnih službi firme GARDENA.

UA

Зборка здійснюється у відповідності до послідовності зображень. Для здійснення монтажу Вам необхідна викрутка для гвинтів з хрестоподібним шліцом. Додаткові кронштейни для кріплення на стіну та/або тримачі для мішків можна замовити безпосередньо через центр обслуговування клієнтів GARDENA (адреси див. на звороті). Вагове навантаження – макс. 70 кг. У випадку рекламації звертайтеся, будь ласка, безпосередньо до однієї з сервісних служб GARDENA.

RO

Asamblarea se efectuează conform imaginilor. Pentru montare aveți nevoie de o șurubelniță în cruce. Suporturile adiționale de perete și/sau de sac se pot obține direct de la Serviciul de clienți GARDENA (vezi adresa pe verso). Greutate de încărcare max. 70 kg. În caz de eventuale reclamații adresați-vă direct la una dintre locațiile de service GARDENA.

TR

Montaj işlemleri resim sırasına göre gerçekleşir. Montaj için bir yıldız tornavidaya ihtiyacınız olacak. İlave duvar çitalarını ve/veya çuval tutucularını doğrudan GARDENA müşteri servisinden temin edebilirsiniz (adresler için bakınız arka sayfa). Ağırılık taşıma kapasitesi maks. 70 kg. Herhangi bir şikayetiniz olduğunda doğrudan GARDENA servislerinden birine başvurmanızı rica ederiz.

BG

Сглобяването се извършва съгласно изображенията. За монтажа Ви е необходима кръстата отвертка. Допълнителни стойки за монтиране на стена и /или държачи на торбата можете да поръчате директно чрез GARDENA службата за обслужване на клиенти (вижте адресите на задната страна). Натоварване макс. 70 кг. Моля, при евентуални рекламации да се обръщате директно към сервизен център на GARDENA.

AL

Montimi të bëhet sipas fotografive. Për të kryer montimin ju nevojitet një kaçavidhë kryq. Listela shtesë për murët dhe/ose mekanizma mbajtëse për thasët, mund të blihen në mënyrë direkte nga shërbimi i klientëve të GARDENA (adresat shih faqen e pasme). Aftësia duruese për peshën: maksimalisht 70 kg. Në raste të reklamimeve eventuale, luteni t’i drejtoheni në mënyrë direkte njërës nga pikave të shërbimit të GARDENA.

EST

Kokkupanemist teha pildil näidatud järjekorras. Kokkupanemiseks läheb teil tarvis ristpeaga kruvikeerajat. Täiendavaid seinasiine ja/või kotihoidjaid saate tellida otse GARDENA klienditeenindustest (aadressid leiate tagaküljelt). Raskustaluvus max 70 kg. Võimaliku reklamatsiooni korral pöörduge palun otse GARDENA teenindusteskuse poole.

LT

Montavimą atlikti pagal paveikslėlių pateikimo tvarką. Montavimui Jums reikės atsuktuvo su kryžminių galu. Papildomus sienų skydus ir/arba maišų laikiklius galima užsakyti tiesiogiai per GARDENA klientų aptarnavimo skyrių (adresai nurodyti kitoje pusėje). Maksimali leistina apkrova 70 kg. Dėl galimų skundų prašom kreiptis tiesiai į GARDENA serviso centrus.

LV

Salikšanu veic atbilstoši attēlu secībai. Montāžai Jums ir nepieciešams krustiņa skrūvgriezis. Papildu sienas listes un/vai maisa turētāju iespējams pasūtīt tieši caur GARDENA klientu apkalpošanas centru (adreses skatīt aizmugurē). Maks. svara noslogojums 70 kg. Iespējamu sūdzību gadījumā lūdzam uzreiz vērsties kādā no firmas GARDENA servisa centriem.

Service

Deutschland / Germany

GARDENA
Manufacturing GmbH
Central Service
Hans-Lorenser-Str. 40
89079 Ulm
Produktfragen:
(+49) 731 490-123
Reparaturen:
(+49) 731 490-290
service@gardena.com

Argentina

Husqvarna Argentina S.A.
Vera 745
(C1414A00) Buenos Aires
Phone: (+ 54) 11 4858-5000
diego.poggi@ar.husqvarna.com

Australia

Husqvarna Australia Pty. Ltd.
Locked Bag 5,
Central Coast BC, NSW 2252
Phone: 0061 24352 7400
customer.service@husqvarna.com.au

Austria / Österreich

Husqvarna Austria GmbH
Consumer Products
Industriezeile 36
4010 Linz
Phone: (+43) (0) 732/77 01 01-90
consumer.service@husqvarna.at

Belgium

GARDENA Belgium NV/SA
Leuvensesteenweg 555 b10
1930 Zaventem
Phone: (+32) 27 20 921 2
info@gardena.be

Brazil

Palash Importação
e Comércio Ltda
Rua São João do Araguaia, 338
Barueri – SP – CEP: 06409-060
Phone: (+55) 11 4198-9777
eduardo@palash.com.br

Bulgaria

Husqvarna Bulgaria Eood
72 Andrey Ljapchev Blvd.
1799 Sofia
Phone: 02/9 75 30 76

Canada

GARDENA Canada Ltd.
100 Summerlea Road
Brampton, Ontario L6T 4X3
Phone: (+1) 905 792 93 30
info@gardenacanada.com

Chile

Garden Chile S.A.
San Sebastián 2839
Ofic. 701 A
Las Condes - Santiago de Chile
Phone: (+56) 2 20 10 708
garfar_cl@yahoo.com

Costa Rica

Compania Exim
Euroiberoamericana S.A.
Aptdo Postal 1260
San José
Phone: (+506) 223 20 75
exim_euro@racsa.co.cr

Croatia

SILK ADRIA d.o.o.
Josipa Lončara 3
10090 Zagreb
Phone: (+385) 1 3794 580
silk.adria@zg.t-com.hr

Cyprus

FARMOKIPIKI LTD
P.O. Box 7098
74, Digeni Akrita Ave.
1641 Nicosia
Phone: (+357) 22 75 47 62
condam@spidernet.com.cy

Czech Republic

GARDENA spol. s r.o.
Tuřanka 115
CZ-62700 Brno
Phone: (+420) 548 217 777
gardena@gardenabrno.cz

Denmark

GARDENA
Husqvarna Consumer Outdoor
Products
Salgsafdelning Danmark
Box 9003
200 39 Malmö
info@gardena.dk

Estonia

Husqvarna Eesti OÜ
Consumer Outdoor Products
Kesk tee 10, Aaviku küla
Rae vald, Harju maakond 75305
kontakt.etj@husqvarna.ee

Finland

Oy Husqvarna Ab
Consumer Outdoor Products
Lautatarhankatu 8 B / PL 3
00581 HELSINKI
info@gardena.fi

France

Husqvarna France S.A.S.
9 – 11 allée des Pierres Mayettes
ZAC des Barbannières
B.P. 99
92232 Gennevilliers cedex
Phone: (+33) 01 40 85 30 40
service.consommateurs@gardena.fr

Great Britain

Husqvarna UK Ltd
Preston Road
Aycliffe Industrial Park
Newton Aycliffe
Co Durham
DL5 6UP
info.gardena@husqvarna.co.uk

Greece

HUSQVARNA ΕΛΛΑΣ Α.Ε.Β.Ε.
Υπ/μα Ηφαίστου 33Α
Βλ. Πε. Κορωπίου
19 400 Κορωπί Αττικής
Phone: (+30) 210 6620225 – 6
service@agrokip.gr

Hungary

Husqvarna
Magyarország Kft.
Ezred u. 1 – 3
1044 Budapest
Phone: (+ 36) 80 20 40 33
gardena.gardena.hu

Iceland

Ó. Johnson & Kaaber
Tunguhalsi 1
110 Reykjavik
ooj@ojk.is

Ireland

McLoughlins RS
Unit 5
Norther Cross Business Park
North Road, Finglas
Dublin 11

Italy

GARDENA Italia S.p.A.
Via Santa Vecchia, 15
23868 Valmadrera (LC)
Phone: (+39) 0341.203.111
info@gardenaitalia.it

Japan

KAKUICHI co., Ltd.
Sumitomo Realty & Development Kojimachi
BLDG., 8F
5 – 1 Nibanncho, chiyoda-ku,
Tokyo 102-0084
Phone: (+81)-(0)3-3264-4721
m_ishihara@kaku-ichi.co.jp

Latvia

SIA „Husqvarna Latvija“
Consumer Outdoor Products
Bākūžu iela 6, Rīga, LV-1024
info@husqvarna.lv

Lithuania

UAB Husqvarna Lietuva
Consumer Outdoor Products
Ateities pl. 77C
LT-52104 Kaunas
centras@husqvarna.lt

Luxembourg

Magasins Jules Neuberg
39, rue Jacques Stas
Luxembourg-Gasperich 2549
Case Postale No. 12
Luxembourg 2010
Phone: (+352) - 40 14 01
api@neuberg.lu

Netherlands

GARDENA Nederland B.V.
Postbus 50176
1305 AD ALMERE
Phone: (+31) 36 521 00 00
info@gardena.nl

Neth. Antilles

Jonka Tuincentrum
Sta. Rosa Weg 196
P.O. Box 8200
Curaçao
Phone: (+599) 9 767 66 55
pgm@jonka.com

New Zealand

Husqvarna New Zealand Ltd.
PO Box 76437
Manukau City 2241
Phone: 0064 9 9202410
sales.nz@husqvarna.co.nz

Norway

GARDENA
Husqvarna Consumer Outdoor
Products
Salgskontor Norge
Kleverteien 6
1540 Vestby
info@gardena.no

Poland

HUSQVARNA Poland Spółka z o.o.
ul. Wysockiego 15 b
03-371 Warszawa
Oddział w Szymanowie
Szymanów 9 d
05-532 Baniocza

Portugal

Husqvarna Portugal SA
Sintra Business Park
Edifício 1 · Fracção O G
Abrunheira
2710-089 Sintra
info@gardena.pt

Romania

MADEX INTERNATIONAL SRL
Șoseaua Odăii 117 – 123
Sector 1, București,
RO 013603
Phone: (+40) 21 352-7603 / 4 / 5 / 6
madex@gardena.ro

Russia / Россия

000 «Husqvarna»
Leningradskaya street, vladenie 39
Khimki Business Park
Building 2, 4th floor
141400 Moscow Region, Khimki
Phone: +7 (495) 797 26 70

Singapore

HY-RAY PRIVATE LIMITED
40 Jalan Pemimpin
#02-08 Tat Ann Building
Singapore 577185
Phone: (+65) 6253 2277
shiyang@hyray.com.sg

Serbia

DOMEL d.o.o.
Savski Nasip 7
11070 Novi Beograd
Serbia
Phone: (+381) 11 2772 204
miroslav.jejina@domel.co.yu

Slovenia

GARDENA d.o.o.
Brodišče 15
1236 Trzin
Phone: (+386) 1 580 93 32
servis@gardena.si

South Africa

GARDENA
South Africa (Pty.) Ltd.
P.O. Box 11534
Vorna Valley 1686
Phone: (+27) 11 315 02 23
sales@gardena.co.za

Spain

Husqvarna Espana S.A.
C/Basauri, nº 6
La Florida
28023 Madrid
Phone: (+34) 91 708 05 00
(4 líneas)
atencioncliente@gardena.es

Sweden

GARDENA
Husqvarna Consumer Outdoor Products
Försäljningskontor Sverige
Box 9003
20039 Malmö
info@gardena.se

Switzerland / Schweiz

Husqvarna Schweiz AG
Consumer Products
Industriestrasse 10
5506 Mägenwil
Phone: +41 (0) 62 887 37 00
info@gardena.ch

Turkey

GARDENA Dost Diş Ticaret
Mümesillik A.Ş.
Sanayi Çad. Adil Sok. No. 1
34873 Kartal – Istanbul
Phone: (+90) 216 38 93 939
info@gardena-dost.com.tr

Ukraine / Україна

ТОВ «Хускварна Україна»
Васильківська, 34, 204-Г
03022, Київ
Тел.: (+38 044) 498 39 02
info@gardena.ua

USA

GARDENA Canada Ltd.
100 Summerlea Road
Brampton, Ontario L6T 4X3
Phone: (+1) 905 792 93 30
info@gardenacanada.com

0232-20.961.04/0110
© GARDENA Manufacturing GmbH
D-89070 Ulm
http://www.gardena.com