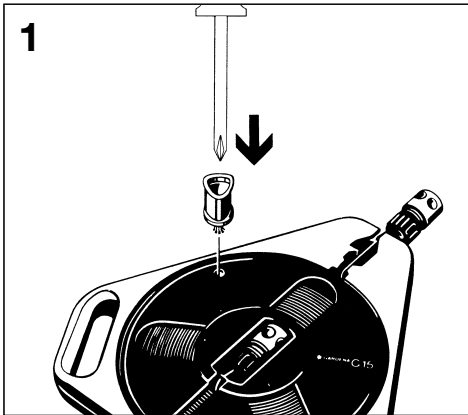




Art. 756
Art. 757

D	Montageanleitung roll-fix
GB	Assembly Instructions roll-fix
F	Instructions de montage roll-fix
NL	Montage-instructie roll-fix
S	Monteringsanvisning roll-fix
I	Istruzioni di montaggio roll-fix
E	Instrucciones de montaje roll-fix



1

F Introduire la manivelle dans l'ouverture prévue. Poussez la manivelle jusqu'à l'encliquetage et vissez la vis avec un tournevis jusqu'à ce que la manivelle soit bien fixée.

NL Zwengel in de daarvoor bestemde opening steken. De in de zwengel aanwezige clip stevig naar beneden drukken (bijv. met een schroevendraaier) tot u een klik hoort. Aansluitend de stevigheid controleren.

S Sätt fast veven i sin öppning. Fäst klämman, som sitter i veven, ordentligt och nedåt tills den klickas fast (använd t. ex. en skruvmejsel). Kontrollera hållbarheten.

D Handkurbel in vorgesehene Öffnung stecken. Den in der Kurbel befindlichen Clip bis zum Einrasten fest nach unten drücken (z. B. mit Schraubendreher) und anschließend Halt prüfen.

GB Fit crank into opening provided. Press the clip included in crank tightly and downwards until it snaps in (e. g. with a screwdriver). Then check for locking.

I Fissare la manopola nella sua sede. Premere con forza la clip in dotazione nell'incavo della manopola finché scatti nella sede (es. con un cacciavite). Provare la tenuta.

E Encajar la manivela en su orificio. Empujar hacia abajo el clip situado en el centro de la manivela, hasta enclavarlo (por ejemplo: con un destornillador) y comprobar su sujeción.



2

F Dérouler le tuyau entièrement et sortir l'extrémité du tuyau du boîtier.

NL Slang geheel afrollen en het einde ervan uit de cassette nemen.

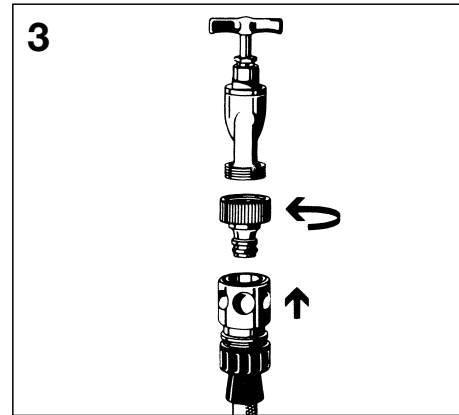
S Drag ut hela slangen.

D Schlauch ganz abrollen und Schlauchende aus der Kassette nehmen.

GB Fully unreel the hose and remove end of hose from cassette.

I Scrotolare completamente il tubo flessibile togliendo l'estremità del tubo dalla cassetta.

E Desenrollar toda la manuera y sacar el final de la caja.



3

F Fixer le nez de robinet sur le robinet. Brancher le raccord équipant le bout du tuyau sur le nez de robinet.

NL Het erbij geleverde kraanstuk op de waterkraan schroeven. Slangstuk op het kraanstuk plaatsen.

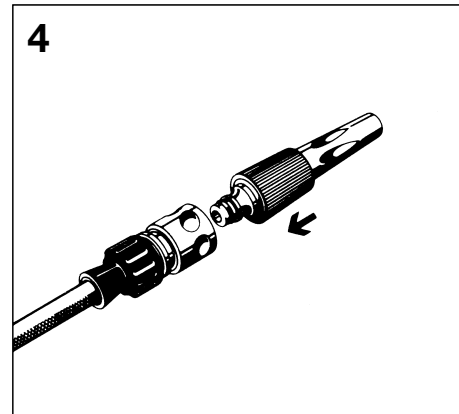
S Fäst den gängade kopplingsdelen på kranen. Koppla fast slangen på krankopplingen.

D Beiliegendes Hahnstück auf Wasserhahn aufschrauben. Schlauchstück auf Hahnstück aufstecken.

I Avvitare l'accluso pezzo di rubinetto sul rubinetto d'acqua. Infilare un pezzo del tubo sul pezzo del rubinetto.

GB Fit enclosed tap connector to water tap and click on to hose inlet connector.

E Atornillar pieza de grifo adjunta al grifo de agua. Conectar pieza de grifo con manguera.



4

F Brancher le terminal d'arrosage. – p. ex. : la lance livrée avec le tuyau – à l'autre bout du tuyau. Ouvrir le robinet. L'installation est prête à fonctionner.

NL Het aan te sluiten onderdeel b. v. de erbij geleverde spuit aan het einde van de slang bevestigen. Waterkraan opendraaien – klaar.

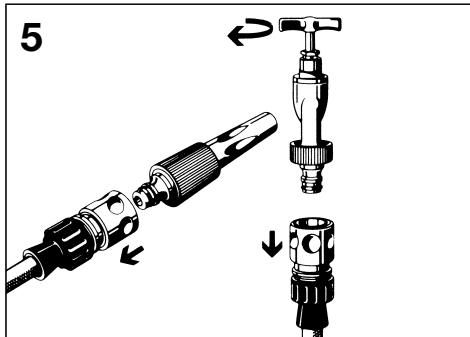
S Koppla valfritt GARDENA redskap i andra änden på slangen. (Strålmunstycke följer med slangen). Öppna för vattnet.

D Anschlussgerät z. B. beiliegende Spritze an Schlauchende anstecken. Wasserhahn aufdrehen – fertig.

I Apparecchio di collegamento, per esempio applicare lo spruzzatore allegato sull'estremità del tubo flessibile. Aprire il rubinetto d'acqua. Pronto.

GB Turn on the tap. Click on spray nozzle to hose outlet connector. That's all there is to it.

E Conectar aparato a usar p. ej. el chorro ajunto a la pieza final de manguera. Abrir grifo de agua. Listo.



D Wasser abstellen.
Schlauch vom Wasserhahn und Anschluss-
gerät durch einfaches Ziehen lösen.

GB Turn off Water.
Remove hose from water tap and connector by
simply pulling.

F Fermer l'eau.
Débrancher le tuyau du robinet ainsi que le
terminal d'arrosage, en tirant simplement sur le
raccord.

NL De watertoevoer stopzetten. Door een-
voudig te trekken, ontkoppelt men de slang
van het kraanstuk en het aansluithulpstuk.

S Stäng av kranen innan slangen skall
rullas ihop. Koppla loss slangen från kran och
redskap.

I Arrestare l'acqua.
Togliere il tubo flessibile dal rubinetto d'acqua
e dall'apparecchio di collegamento tirandolo
semplicemente.

E Cortar el agua.
Quitar la manguera del grifo de agua y quitarla
del aparato usado de un simple tirón.



D Schlauch flach, gerade und möglichst
knickfrei auslegen.

Schlauchende in die Kassettenmitte einlegen,
dabei durch die Sicherheitsautomatik führen.
Durch Drehen der Trommel wird der Schlauch
aufgerollt.

GB Lay out the hose flat, straight and without
kinks.

Locate end of hose in cassette centre, routing
it through the automatic safety device.
– Turning the reel winds in the hose.

F Etendre le tuyau à plat, droit et sans torsion.

Engager l'extrémité du tuyau dans le milieu du
boîtier en le faisant passer par le système de sécu-
rité. Tourner la manivelle pour enrouler le tuyau.

NL Slang plat, recht en indien mogelijk zonder
knik uitleggen.

Einde van de slang in het midden van de kas-
sette leggen, daarbij door de veiligheidsauto-
matiek leiden. Indien men de trommel draait,
wordt de slang opgerold.

S Lägg ut slangen slätt på marken.

Lägg in slangände och koppling i kassetten
centrum och skjut in slangen i tryckspårnen.
Veva därefter in slangen i kassetten.

I Distendere il tubo in piano, diritto e se
possibile senza torsioni.

Porre l'estremità del tubo flessibile nel centro
della cassetta. Così facendo condurlo attra-
verso l'automatismo di sicurezza. Girando il
tamburo si avvolge il tubo flessibile.

E Extender la manguera en el suelo, plana,
derecha y en lo posible, sin dobleces.

Introducir final de la manguera en el centro de
la caja pasándola por el automatismo de seguri-
dad. Al girar el tambor se enrolla la manguera.

D Garantie
GARDENA gewährt für dieses Produkt 2 Jahre Garantie (ab Kaufdatum).

GB Warranty
GARDENA guarantees this product for 2 years (from date of purchase).

F Garantie
GARDENA accorde une garantie de 2 ans (à compter de la date d'achat).

NL Garantie
GARDENA geeft 2 jaar garantie (vanaf de aankoopdatum).

S Garanti
GARDENA lämnar 2 års garanti för denna produkt. Garantin gäller från inköpsdatum.

I Garanzia
Questo prodotto GARDENA è coperto da garanzia legale (nella Comunità Europea per 24 mesi a partire dalla data di acquisto).

E Garantía
GARDENA garantiza durante 2 años (desde la fecha de compra).

Service

Deutschland / Germany

GARDENA
Manufacturing GmbH
Central Service
Hans-Lorenser-Str. 40
89079 Ulm
Produktfragen:
(+49) 731 490-123
Reparaturen:
(+49) 731 490-290
service@gardena.com

Argentina

Husqvarna Argentina S.A.
Vera 745
(C1414A00) Buenos Aires
Phone: (+ 54) 11 4858-5000
diego.poggi@ar.husqvarna.com

Australia

Husqvarna Australia Pty. Ltd.
Locked Bag 5,
Central Coast BC, NSW 2252
Phone: 0061 24352 7400
customer.service@
husqvarna.com.au

Austria / Österreich

Husqvarna Austria GmbH
Consumer Products
Industriezeile 36
4010 Linz
Phone: (+43) (0)732/770101-90
consumer.service@husqvarna.at

Belgium

GARDENA Belgium NV/SA
Leuvensesteenweg 555 b10
1930 Zaventem
Phone: (+32) 27 20 921 2
info@gardena.be

Brazil

Palash Importação
e Comércio Ltda
Rua São João do Araguaia, 338
Barueri – SP – CEP: 06409-060
Phone: (+55) 11 4198-9777
eduardo@palash.com.br

Bulgaria

Husqvarna Bulgaria Eood
72 Andrey Ljapchev Blvd.
1799 Sofia
Phone: 02/9 75 30 76

Canada

GARDENA Canada Ltd.
100 Summerlea Road
Brampton, Ontario L6T 4X3
Phone: (+1) 905 792 93 30
info@gardenacanada.com

Chile

Garden Chile S.A.
San Sebastián 2839
Ofic. 701 A
Las Condes - Santiago de Chile
Phone: (+56) 2 20 10 708
garfar_cl@yahoo.com

Costa Rica

Compania Exim
Euroiberoamericana S.A.
Apto Postal 1260
San José
Phone: (+506) 223 20 75
exim_euro@racsa.co.cr

Croatia

SILK ADRIA d.o.o.
Josipa Lončara 3
10090 Zagreb
Phone: (+385) 1 3794 580
silk.adria@zg.t-com.hr

Cyprus

FARMOKIPIKI LTD
P.O. Box 7098
74, Digeni Akritia Ave.
1641 Nicosia
Phone: (+357) 22 75 47 62
condam@spidernet.com.cy

Czech Republic

GARDENA spol. s r.o.
Tuřanka 115
CZ-62700 Brno
Phone: (+420) 548 217 777
gardena@gardenabmo.cz

Denmark

GARDENA
Husqvarna Consumer Outdoor
Products
Salgsafdelning Danmark
Box 9003
200 39 Malmö
info@gardena.dk

Estonia

Husqvarna Eesti OÜ
Consumer Outdoor Products
Kesk tee 10, Aaviku küla
Rae vald, Harju maakond 75305
kontakt.etj@husqvarna.ee

Finland

Oy Husqvarna Ab
Consumer Outdoor Products
Lautatarhankatu 8 B/PL 3
00581 HELSINKI
info@gardena.fi

France

Husqvarna France S.A.S.
9 – 11 allée des Pierres Mayettes
ZAC des Barbanniers
B.P. 99
92232 Gennevilliers cedex
Phone: (+33) 01 40 85 30 40
service.consommateurs@gardena.fr

Great Britain

Husqvarna UK Ltd
Preston Road
Aycliffe Industrial Park
Newton Aycliffe
Co Durham
DL5 6UP
info.gardena@husqvarna.co.uk

Greece

HUSQVARNA ΕΛΛΑΣ Α.Ε.Β.Ε.
Υψηλ. Ηρακλειτου 33Α
Βλ. Πλ. Κορωνιου
19400 Κορωφι Αττικής
Phone: (+30) 210 6620225 – 6
service@agrokop.gr

Hungary

Husqvarna
Magyarország Kft.
Ezred u. 1 – 3
1044 Budapest
Phone: (+ 36) 80 20 40 33
gardena.gardena.hu

Iceland

Ó. Johnson & Kaaber
Tunguhalsi 1
110 Reykjavik
ooj@ojk.is

Ireland

McLoughlins RS
Unit 5
Norther Cross Business Park
North Road, Finglas
Dublin 11

Italy

GARDENA Italia S.p.A.
Via Santa Vecchia, 15
23868 Valmadrera (Lc)
Phone: (+39) 0341.203.111
info@gardenaitalia.it

Japan

KAKUICHI co., Ltd.
Sumitomo Realty & Development
Kojimachi
BLDG., 8F
5 – 1 Nibanncho, chiyoda-ku,
Tokyo 102-0084
Phone: (+81)-(0)3-3264-4721
m_ishihara@kaku-ichi.co.jp

Latvia

SIA „Husqvarna Latvija“
Consumer Outdoor Products
Bākūzu iela 6, Rīga, LV-1024
info@husqvarna.lv

Lithuania

UAB Husqvarna Lietuva
Consumer Outdoor Products
Ateities pl. 77C
LT-52104 Kaunas
centras@husqvarna.lt

Luxembourg

Magasins Jules Neuberg
39, rue Jacques Stas
Luxembourg-Gasperich 2549
Case Postale No. 12
Luxembourg 2010
Phone: (+352) -40 14 01
api@neuberg.lu

Netherlands

GARDENA Nederland B.V.
Postbus 50176
1305 AD ALMERE
Phone: (+31) 36 521 00 00
info@gardena.nl

Neth. Antilles

Jonka Tuincentrum
Sta. Rosa Weg 196
P.O. Box 8200
Curaçao
Phone: (+599) 9 767 66 55
pgm@jonka.com

New Zealand

Husqvarna New Zealand Ltd.
PO Box 76437
Manukau City 2241
Phone: 0064 9 9202410
sales.nz@husqvarna.co.nz

Norway

GARDENA
Husqvarna Consumer Outdoor
Products
Salgskontor Norge
Kleiverveien 6
1540 Vestby
info@gardena.no

Poland

HUSQVARNA Poland Spółka z o.o.
ul. Wysockiego 15 b
03-371 Warszawa
Oddział w Szymanowie
Szymanów 9 d
05-532 Baniocha

Portugal

Husqvarna Portugal SA
Sintra Business Park
Edificio 1 · Fracção O G
Abrunheira
2710-089 Sintra
info@gardena.pt

Romania

MADEX INTERNATIONAL SRL
Șoseaua Odăii 117 – 123
Sector 1, București,
RO 013603
Phone: (+40) 21 352-7603/4/5/6
madex@gardena.ro

Russia / Россия

ООО «Husqvarna»
Leningradskaya street, vladenie 39
Khimki Business Park
Building 2, 4th floor
141400 Moscow Region, Khimki
Phone: +7 (495) 797 26 70

Singapore

HY-RAY PRIVATE LIMITED
40 Jalan Pemimpin
#02-08 Tat Ann Building
Singapore 577185
Phone: (+65) 6253 2277
shiyiyng@hyray.com.sg

Serbia

DOMEL d.o.o.
Savski Nasip 7
11070 Novi Beograd
Serbia
Phone: (+381) 11 2772 204
miroslav.jejina@domel.co.yu

Slovenia

GARDENA d.o.o.
Brodšišče 15
1236 Trzin
Phone: (+386) 1 580 93 32
servis@gardena.si

South Africa

GARDENA
South Africa (Pty.) Ltd.
P.O. Box 11534
Vorna Valley 1686
Phone: (+27) 11 315 02 23
sales@gardena.co.za

Spain

Husqvarna Espana S.A.
C/Basauri, nº 6
La Florida
28023 Madrid
Phone: (+34) 91 708 05 00
(4 líneas)
atencioncliente@gardena.es

Sweden

GARDENA
Husqvarna Consumer Outdoor
Products
Försäljningskontor Sverige
Box 9003
20039 Malmö
info@gardena.se

Switzerland / Schweiz

Husqvarna Schweiz AG
Consumer Products
Industriestrasse 10
5506 Mägenwil
Phone: +41 (0) 62 887 37 00
info@gardena.ch

Turkey

GARDENA Dost Diş Ticaret
Mümesillik A.Ş.
Sanayi Çad. Adil Sok. No. 1
34873 Kartal – Istanbul
Phone: (+90) 216 38 93 939
info@gardena-dost.com.tr

Ukraine / Україна

ТОВ «Хускварна Україна»
Васильківська, 34, 204-Г
03022, Київ
Тел.: (+38 044) 498 39 02
info@gardena.ua

USA

GARDENA Canada Ltd.
100 Summerlea Road
Brampton, Ontario L6T 4X3
Phone: (+1) 905 792 93 30
info@gardenacanada.com

0756-20.961.02/0410

© GARDENA Manufacturing GmbH
D - 89070 Ulm
http://www.gardena.com