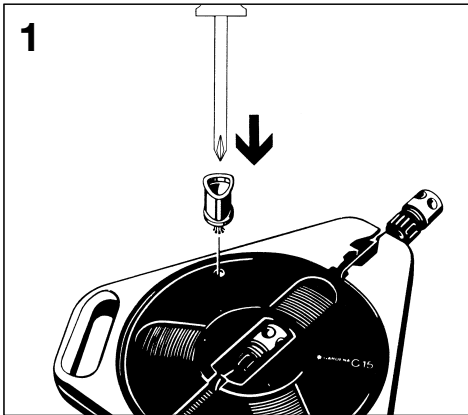




**Art. 756**  
**Art. 757**

<b>D</b>	<b>Montageanleitung</b> roll-fix
<b>GB</b>	<b>Assembly Instructions</b> roll-fix
<b>F</b>	<b>Instructions de montage</b> roll-fix
<b>NL</b>	<b>Montage-instructie</b> roll-fix
<b>S</b>	<b>Monteringsanvisning</b> roll-fix
<b>I</b>	<b>Istruzioni di montaggio</b> roll-fix
<b>E</b>	<b>Instrucciones de montaje</b> roll-fix



1

**F** Introduire la manivelle dans l'ouverture prévue. Poussez la manivelle jusqu'à l'encliquetage et vissez la vis avec un tournevis jusqu'à ce que la manivelle soit bien fixée.

**NL** Zwengel in de daarvoor bestemde opening steken. De in de zwengel aanwezige clip stevig naar beneden drukken (bijv. met een schroevendraaier) tot u een klik hoort. Aansluitend de stevigheid controleren.

**S** Sätt fast veven i sin öppning. Fäst klämman, som sitter i veven, ordentligt och nedåt tills den klickas fast (använd t. ex. en skruvmejsel). Kontrollera hållbarheten.

**D** Handkurbel in vorgesehene Öffnung stecken. Den in der Kurbel befindlichen Clip bis zum Einrasten fest nach unten drücken (z. B. mit Schraubendreher) und anschließend Halt prüfen.

**GB** Fit crank into opening provided. Press the clip included in crank tightly and downwards until it snaps in (e. g. with a screwdriver). Then check for locking.

**I** Fissare la manopola nella sua sede. Premere con forza la clip in dotazione nell'incavo della manopola finché scatti nella sede (es. con un cacciavite). Provare la tenuta.

**E** Encajar la manivela en su orificio. Empujar hacia abajo el clip situado en el centro de la manivela, hasta enclavarlo (por ejemplo: con un destornillador) y comprobar su sujeción.



2

**F** Dérouler le tuyau entièrement et sortir l'extrémité du tuyau du boîtier.

**NL** Slang geheel afrollen en het einde ervan uit de cassette nemen.

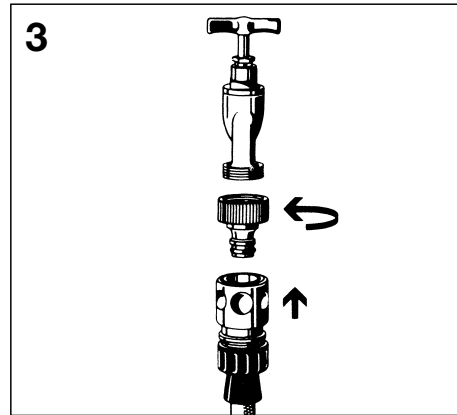
**S** Drag ut hela slangen.

**D** Schlauch ganz abrollen und Schlauchende aus der Kassette nehmen.

**GB** Fully unreel the hose and remove end of hose from cassette.

**I** Scrotolare completamente il tubo flessibile togliendo l'estremità del tubo dalla cassetta.

**E** Desenrollar toda la manuera y sacar el final de la caja.



3

**F** Fixer le nez de robinet sur le robinet. Brancher le raccord équipant le bout du tuyau sur le nez de robinet.

**NL** Het erbij geleverde kraanstuk op de waterkraan schroeven. Slangstuk op het kraanstuk plaatsen.

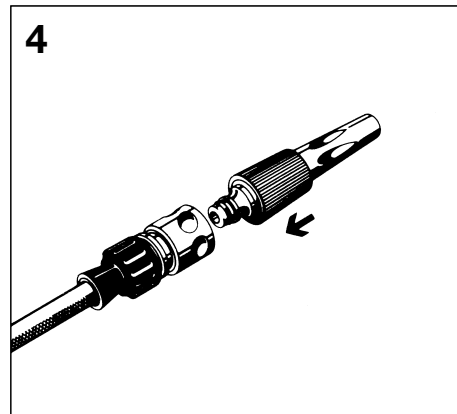
**S** Fäst den gängade kopplingsdelen på kranen. Koppla fast slangen på krankopplingen.

**D** Beiliegendes Hahnstück auf Wasserhahn aufschrauben. Schlauchstück auf Hahnstück aufstecken.

**I** Avvitare l'accluso pezzo di rubinetto sul rubinetto d'acqua. Infilare un pezzo del tubo sul pezzo del rubinetto.

**GB** Fit enclosed tap connector to water tap and click on to hose inlet connector.

**E** Atornillar pieza de grifo adjunta al grifo de agua. Conectar pieza de grifo con manguera.



4

**F** Brancher le terminal d'arrosage. – p. ex. : la lance livrée avec le tuyau – à l'autre bout du tuyau. Ouvrir le robinet. L'installation est prête à fonctionner.

**NL** Het aan te sluiten onderdeel b. v. de erbij geleverde spuit aan het einde van de slang bevestigen. Waterkraan opendraaien – klaar.

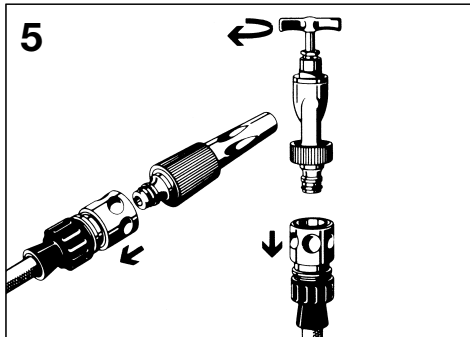
**S** Koppla valfritt GARDENA redskap i andra änden på slangen. (Strålmunstycke följer med slangen). Öppna för vattnet.

**D** Anschlussgerät z. B. beiliegende Spritze an Schlauchende anstecken. Wasserhahn aufdrehen – fertig.

**I** Apparecchio di collegamento, per esempio applicare lo spruzzatore allegato sull'estremità del tubo flessibile. Aprire il rubinetto d'acqua. Pronto.

**GB** Turn on the tap. Click on spray nozzle to hose outlet connector. That's all there is to it.

**E** Conectar aparato a usar p. ej. el chorro ajunto a la pieza final de manguera. Abrir grifo de agua. Listo.



**D** Wasser abstellen.  
Schlauch vom Wasserhahn und Anschluss-  
gerät durch einfaches Ziehen lösen.

**GB** Turn off Water.  
Remove hose from water tap and connector by  
simply pulling.

**F** Fermer l'eau.  
Débrancher le tuyau du robinet ainsi que le  
terminal d'arrosage, en tirant simplement sur le  
raccord.

**NL** De watertoevoer stopzetten. Door een-  
voudig te trekken, ontkoppelt men de slang  
van het kraanstuk en het aansluithulpstuk.

**S** Stäng av kranen innan slangen skall  
rullas ihop. Koppla loss slangen från kran och  
redskap.

**I** Arrestare l'acqua.  
Togliere il tubo flessibile dal rubinetto d'acqua  
e dall'apparecchio di collegamento tirandolo  
semplicemente.

**E** Cortar el agua.  
Quitar la manguera del grifo de agua y quitarla  
del aparato usado de un simple tirón.



**D** Schlauch flach, gerade und möglichst  
knickfrei auslegen.

Schlauchende in die Kassettenmitte einlegen,  
dabei durch die Sicherheitsautomatik führen.  
Durch Drehen der Trommel wird der Schlauch  
aufgerollt.

**GB** Lay out the hose flat, straight and without  
kinks.

Locate end of hose in cassette centre, routing  
it through the automatic safety device.  
– Turning the reel winds in the hose.

**F** Etendre le tuyau à plat, droit et sans torsion.

Engager l'extrémité du tuyau dans le milieu du  
boîtier en le faisant passer par le système de sécu-  
rité. Tourner la manivelle pour enrouler le tuyau.

**NL** Slang plat, recht en indien mogelijk zonder  
knik uitleggen.

Einde van de slang in het midden van de kas-  
sette leggen, daarbij door de veiligheidsauto-  
matiek leiden. Indien men de trommel draait,  
wordt de slang opgerold.

**S** Lägg ut slangen slätt på marken.

Lägg in slangände och koppling i kassetten  
centrum och skjut in slangen i tryckspårnen.  
Veva därefter in slangen i kassetten.

**I** Distendere il tubo in piano, diritto e se  
possibile senza torsioni.

Porre l'estremità del tubo flessibile nel centro  
della cassetta. Così facendo condurlo attra-  
verso l'automatismo di sicurezza. Girando il  
tamburo si avvolge il tubo flessibile.

**E** Extender la manguera en el suelo, plana,  
derecha y en lo posible, sin dobleces.

Introducir final de la manguera en el centro de  
la caja pasándola por el automatismo de seguri-  
dad. Al girar el tambor se enrolla la manguera.

**D** Garantie  
GARDENA gewährt für dieses Produkt 2 Jahre Garantie (ab Kaufdatum).

**GB** Warranty  
GARDENA guarantees this product for 2 years (from date of purchase).

**F** Garantie  
GARDENA accorde une garantie de 2 ans (à compter de la date d'achat).

**NL** Garantie  
GARDENA geeft 2 jaar garantie (vanaf de aankoopdatum).

**S** Garanti  
GARDENA lämnar 2 års garanti för denna produkt. Garantin gäller från inköpsdatum.

**I** Garanzia  
Questo prodotto GARDENA è coperto da garanzia legale (nella Comunità Europea per 24 mesi a partire dalla data di acquisto).

**E** Garantía  
GARDENA garantiza durante 2 años (desde la fecha de compra).

## Service

### Deutschland / Germany

GARDENA  
Manufacturing GmbH  
Central Service  
Hans-Lorenser-Str. 40  
89079 Ulm  
Produktfragen:  
(+49) 731 490-123  
Reparaturen:  
(+49) 731 490-290  
service@gardena.com

### Argentina

Husqvarna Argentina S.A.  
Vera 745  
(C1414A00) Buenos Aires  
Phone: (+ 54) 11 4858-5000  
diego.poggi@ar.husqvarna.com

### Australia

Husqvarna Australia Pty. Ltd.  
Locked Bag 5,  
Central Coast BC, NSW 2252  
Phone: 0061 24352 7400  
customer.service@  
husqvarna.com.au

### Austria / Österreich

Husqvarna Austria GmbH  
Consumer Products  
Industriezeile 36  
4010 Linz  
Phone: (+43) (0)732/770101-90  
consumer.service@husqvarna.at

### Belgium

GARDENA Belgium NV/SA  
Leuvensesteenweg 555 b10  
1930 Zaventem  
Phone: (+32) 27 20 921 2  
info@gardena.be

### Brazil

Palash Importação  
e Comércio Ltda  
Rua São João do Araguaia, 338  
Barueri – SP – CEP: 06409-060  
Phone: (+55) 11 4198-9777  
eduardo@palash.com.br

### Bulgaria

Husqvarna Bulgaria Eood  
72 Andrey Ljapchev Blvd.  
1799 Sofia  
Phone: 02/975 3076

### Canada

GARDENA Canada Ltd.  
100 Summerlea Road  
Brampton, Ontario L6T 4X3  
Phone: (+1) 905 792 93 30  
info@gardenacanada.com

### Chile

Garden Chile S.A.  
San Sebastián 2839  
Ofic. 701 A  
Las Condes - Santiago de Chile  
Phone: (+56) 2 20 10 708  
garfar\_cl@yahoo.com

### Costa Rica

Compania Exim  
Euroiberoamericana S.A.  
Apto Postal 1260  
San José  
Phone: (+506) 223 2075  
exim\_euro@racsa.co.cr

### Croatia

SILK ADRIA d.o.o.  
Josipa Lončara 3  
10090 Zagreb  
Phone: (+385) 1 3794 580  
silk.adria@zg.t-com.hr

### Cyprus

FARMOKIPIKI LTD  
P.O. Box 7098  
74, Digeni Akritia Ave.  
1641 Nicosia  
Phone: (+357) 22 75 47 62  
condam@spidernet.com.cy

### Czech Republic

GARDENA spol. s r.o.  
Tuřanka 115  
CZ-62700 Brno  
Phone: (+420) 548 217 777  
gardena@gardenabmo.cz

### Denmark

GARDENA  
Husqvarna Consumer Outdoor  
Products  
Salgsafdelning Danmark  
Box 9003  
200 39 Malmö  
info@gardena.dk

### Estonia

Husqvarna Eesti OÜ  
Consumer Outdoor Products  
Kesk tee 10, Aaviku küla  
Rae vald, Harju maakond 75305  
kontakt.etj@husqvarna.ee

### Finland

Oy Husqvarna Ab  
Consumer Outdoor Products  
Lautatarhankatu 8 B/PL 3  
00581 HELSINKI  
info@gardena.fi

### France

Husqvarna France S.A.S.  
9 – 11 allée des Pierres Mayettes  
ZAC des Barbanniers  
B.P. 99  
92232 Gennevilliers cedex  
Phone: (+33) 01 40 85 30 40  
service.consommateurs@gardena.fr

### Great Britain

Husqvarna UK Ltd  
Preston Road  
Aycliffe Industrial Park  
Newton Aycliffe  
Co Durham  
DL5 6UP  
info.gardena@husqvarna.co.uk

### Greece

HUSQVARNA ΕΛΛΑΣ Α.Ε.Β.Ε.  
Υψηλ. Ηρακλείου 33Α  
Βλ. Πλ. Κορωνίου  
19400 Κορωπι Αττικής  
Phone: (+30) 210 6620225 – 6  
service@agrokop.gr

### Hungary

Husqvarna  
Magyarország Kft.  
Ezred u. 1 – 3  
1044 Budapest  
Phone: (+ 36) 80 20 40 33  
gardena.gardena.hu

### Iceland

Ó. Johnson & Kaaber  
Tunguhalsi 1  
110 Reykjavik  
ooj@ojk.is

### Ireland

McLoughlins RS  
Unit 5  
Norther Cross Business Park  
North Road, Finglas  
Dublin 11

### Italy

GARDENA Italia S.p.A.  
Via Santa Vecchia, 15  
23868 Valmadrera (Lc)  
Phone: (+39) 0341.203.111  
info@gardenaitalia.it

### Japan

KAKUICHI co., Ltd.  
Sumitomo Realty & Development  
Kojimachi  
BLDG., 8F  
5 – 1 Nibannayo, chiyoda-ku,  
Tokyo 102-0084  
Phone: (+81)-(0)3-3264-4721  
m\_ishihara@kaku-ichi.co.jp

### Latvia

SIA „Husqvarna Latvija“  
Consumer Outdoor Products  
Bākūzu iela 6, Rīga, LV-1024  
info@husqvarna.lv

### Lithuania

UAB Husqvarna Lietuva  
Consumer Outdoor Products  
Ateities pl. 77C  
LT-52104 Kaunas  
centras@husqvarna.lt

### Luxembourg

Magasins Jules Neuberg  
39, rue Jacques Stas  
Luxembourg-Gasperich 2549  
Case Postale No. 12  
Luxembourg 2010  
Phone: (+352) -40 14 01  
api@neuberg.lu

### Netherlands

GARDENA Nederland B.V.  
Postbus 50176  
1305 AD ALMERE  
Phone: (+31) 36 521 00 00  
info@gardena.nl

### Neth. Antilles

Jonka Tuincentrum  
Sta. Rosa Weg 196  
P.O. Box 8200  
Curaçao  
Phone: (+599) 9767 66 55  
pgm@jonka.com

### New Zealand

Husqvarna New Zealand Ltd.  
PO Box 76437  
Manukau City 2241  
Phone: 0064 9 9202410  
sales.nz@husqvarna.co.nz

### Norway

GARDENA  
Husqvarna Consumer Outdoor  
Products  
Salgskontor Norge  
Kleiverveien 6  
1540 Vestby  
info@gardena.no

### Poland

HUSQVARNA Poland Spółka z o.o.  
ul. Wysockiego 15 b  
03-371 Warszawa  
Oddział w Szymanowie  
Szymanów 9 d  
05-532 Baniocha

### Portugal

Husqvarna Portugal SA  
Sintra Business Park  
Edifício 1 · Fracção 0 G  
Abrunheira  
2710-089 Sintra  
info@gardena.pt

### Romania

MADEX INTERNATIONAL SRL  
Șoseaua Odăii 117 – 123  
Sector 1, București,  
RO 013603  
Phone: (+40) 21 352-7603/4/5/6  
madex@gardena.ro

### Russia / Россия

ООО «Husqvarna»  
Leningradskaya street, vladenie 39  
Khimki Business Park  
Building 2, 4th floor  
141400 Moscow Region, Khimki  
Phone: +7 (495) 797 2670

### Singapore

HY-RAY PRIVATE LIMITED  
40 Jalan Pemimpin  
#02-08 Tat Ann Building  
Singapore 577185  
Phone: (+65) 6253 2277  
shiyiyng@hyray.com.sg

### Serbia

DOMEL d.o.o.  
Savski Nasip 7  
11070 Novi Beograd  
Serbia  
Phone: (+381) 11 2772 204  
miroslav.jejina@domel.co.yu

### Slovenia

GARDENA d.o.o.  
Brodšiče 15  
1236 Trzin  
Phone: (+386) 1 580 93 32  
servis@gardena.si

### South Africa

GARDENA  
South Africa (Pty.) Ltd.  
P.O. Box 11534  
Vorna Valley 1686  
Phone: (+27) 11 315 02 23  
sales@gardena.co.za

### Spain

Husqvarna Espana S.A.  
C/Basauri, nº 6  
La Florida  
28023 Madrid  
Phone: (+34) 91 708 05 00  
(4 líneas)  
atencioncliente@gardena.es

### Sweden

GARDENA  
Husqvarna Consumer Outdoor  
Products  
Försäljningskontor Sverige  
Box 9003  
20039 Malmö  
info@gardena.se

### Switzerland / Schweiz

Husqvarna Schweiz AG  
Consumer Products  
Industriestrasse 10  
5506 Mägenwil  
Phone: +41 (0) 62 887 37 00  
info@gardena.ch

### Turkey

GARDENA Dost Diş Ticaret  
Mümesillik A.Ş.  
Sanayi Çad. Adil Sok. No. 1  
34873 Kartal – Istanbul  
Phone: (+90) 216 38 93 939  
info@gardena-dost.com.tr

### Ukraine / Україна

ТОВ «Хускварна Україна»  
Васильківська, 34, 204-Г  
03022, Київ  
Тел.: (+38 044) 498 39 02  
info@gardena.ua

### USA

GARDENA Canada Ltd.  
100 Summerlea Road  
Brampton, Ontario L6T 4X3  
Phone: (+1) 905 792 93 30  
info@gardenacanada.com

0756-20.961.02/0410

© GARDENA Manufacturing GmbH  
D - 89070 Ulm  
http://www.gardena.com