



Li-Ion 18 V/2,6 Ah Art. 8835

Li-Ion 18 V/1,6 Ah Art. 8839

Li-Ion 25 V/3,2 Ah Art. 8838



Li-Ion 36 V/3,0 Ah Art. 8836

Li-Ion 36 V/4,5 Ah Art. 8837

**D Betriebsanleitung**  
Wechselaccu

**GB Operating Instructions**  
Replacement Battery

**F Mode d'emploi**  
Batterie remplaçable

**NL Gebruiksaanwijzing**  
Wisselaccu

**S Bruksanvisning**  
Utbytes Batteri

**DK Brugsanvisning**  
Batteri

**FI Käyttöohje**  
Vara-akku

**N Bruksanvisning**  
Utbyttbart Batteri

**I Istruzioni per l'uso**  
Batteria di ricambio

**E Instrucciones de empleo**  
Batería de sustitución

**P Manual de instruções**  
Acumulador de substituição

**PL Instrukcja obsługi**  
Akumulator

**H Használati utasítás**  
Csereakkumulátor

**CZ Návod k obsluze**  
Náhradní akumulátor

**SK Návod na obsluhu**  
Náhradný akumulátor

**GR Οδηγίες χρήσης**  
Ανταλλακτική μπαταρία

**RUS Инструкция по эксплуатации**  
Батарея сменная

**SLO Navodilo za uporabo**  
Nadomestni akumulator

**HR Uputa za upotrebu**  
Zamjenska accu baterija

**SRB/BIH Upustvo za korisnike**  
Rezervna punjiva baterija

**UA Інструкція з експлуатації**  
Змінний акумулятор

**RO Instrucțiuni de utilizare**  
Baterie rezervă

**TR Kullanma Kılavuzu**  
Değiştirilebilir Batarya

**BG Инструкция за експлоатация**  
Сменяеми батерии

**AL Manual përdorimi**  
Akumulator këmbyes

**EST Kasutusjuhend**  
Vahetusaku

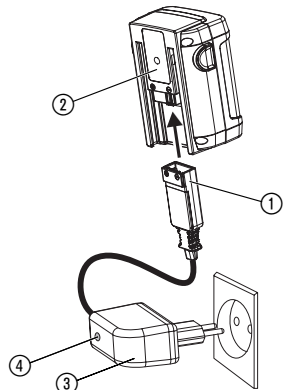
**LT Naudojimosi instrukcija**  
Keičiamas akumuliatorius

**LV Lietošanas instrukcija**  
Maināmais akumulators

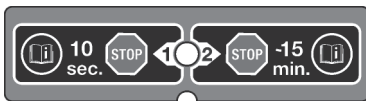
Li-Ion 18 V/2,6 Ah (Art. 8835)

Li-Ion 18 V/1,6 Ah (Art. 8839)

Li-Ion 25 V/3,2 Ah (Art. 8838)

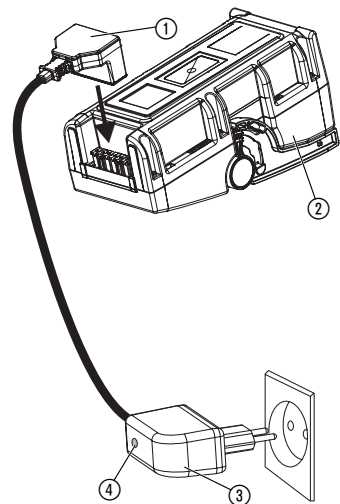


Li-Ion 18 V/2,6 Ah (Art. 8835)



Li-Ion 36 V/3,0 Ah (Art. 8836)

Li-Ion 36 V/4,5 Ah (Art. 8837)



## GARDENA Wechselaccu

### Li-Ion 18 V/25 V/36 V Akku

Dies ist die deutsche Originalbetriebsanleitung.

Bitte lesen Sie die Betriebsanleitung sorgfältig und beachten Sie deren Hinweise. Machen Sie sich anhand dieser Betriebsanleitung mit dem Akku, dem richtigen Gebrauch und der Ladetechnologie (siehe Betriebsanleitung GARDENA Akku-Gerät) sowie den Sicherheitshinweisen vertraut.

Aus Sicherheitsgründen dürfen Kinder und Jugendliche unter 16 Jahren sowie Personen, die nicht mit dieser Betriebsanleitung vertraut sind, diesen Akku nicht benutzen.

→ Bitte bewahren Sie diese Betriebsanleitung sorgfältig auf.

### 1. Einsatzgebiet Ihres GARDENA Wechselaccus

#### Ordnungsgemäßer Gebrauch:

Der Akku dient als Energieversorgung für die entsprechenden GARDENA Akku-Geräte und ist zur Verwendung im privaten Haus- und Hobbygarten bestimmt. Er darf nicht in öffentlichen Anlagen, Parks, Sportstätten, an Straßen und in der Land- und Forstwirtschaft eingesetzt werden.

Die Einhaltung der von GARDENA beigelegten Betriebsanleitung ist Voraussetzung für den ordnungsgemäßen Gebrauch des Akkus.

### 2. Sicherheitshinweise

→ Beachten Sie die Sicherheitshinweise auf dem Akku.



**BRANDGEFAHR! Kurzschluss!**

→ Kontakte des Akkus nicht mit Metallteilen überbrücken.

#### Prüfung vor jeder Benutzung:

Führen Sie vor jeder Benutzung eine Sichtprüfung des Akkus durch.

#### Verwendung/Verantwortung:

Achtung! Wegen der Gefahr körperlicher Gefährdung darf der Akku nicht als Energiequelle für andere Geräte verwendet werden. Benutzen Sie den Akku ausschließlich für die dafür vorgesehenen GARDENA Anschlussgeräte.

### Elektrische Sicherheit:



**BRANDGEFAHR!**

→ **Akkus nie in Umgebung von Säuren und leicht entflammaren Materialien laden.**

Als Ladegerät dürfen nur Original GARDENA Ladegeräte verwendet werden. Bei Verwendung anderer Ladegeräte können die Akkus zerstört werden und sogar Brände entstehen.



**EXPLOSIONSGEFAHR!**

**Akku vor Hitze und Feuer schützen. Nicht auf Heizkörpern ablegen oder längerer Zeit starker Sonneneinstrahlung aussetzen.**

Akku nur in einer Umgebungstemperatur zwischen 5 °C bis 45 °C verwenden und laden. Nach starker Belastung Akku erst abkühlen lassen (Abkühldauer bis 1 Std.). Ein zu heißer Akku kann nicht geladen werden.

Das Ladekabel muss regelmäßig auf Anzeichen von Beschädigungen und Alterungen (Brüchigkeit) untersucht und darf nur in einwandfreiem Zustand benutzt werden.

#### Lagern:

Akku nicht über 45 °C oder unter direkter Sonneneinstrahlung lagern. Idealerweise sollte der Akku unter 25 °C gelagert werden, damit die Selbstentladung gering ist. Lagern Sie ihn nie angeschlossen an einem der Anschlussgeräte, um missbräuchlichen Gebrauch und Unfälle zu verhindern.

Akku nicht an Orten statischer Elektrizität lagern.

### 3. Inbetriebnahme

Akku laden (siehe Seite 2):



**ACHTUNG!**

**Überspannung zerstört die Akkus und das Ladegerät.**

→ **Auf richtige Netzspannung achten.**

Vor der ersten Bedienung muss der Akku vollständig aufgeladen werden.

Der Lithium-Ionen-Akku kann in jedem Ladezustand geladen werden und die Ladung kann jederzeit unterbrochen werden ohne dem Akku zu schaden (kein Memory-Effekt).

1. Stecker des Ladekabels ① auf den Akku ② stecken.
2. Standard-Ladegerät ③ in eine Netzsteckdose stecken.

**Ladekontroll-Lampe ④ leuchtet rot:  
Akku wird geladen.**

**Ladekontroll-Lampe ④ leuchtet grün:  
Akku ist voll aufgeladen.**  
(Ladedauer siehe 7. Technische Daten).

3. Zuerst den Stecker des Ladekabels abziehen und dann das Ladegerät aus der Netzsteckdose ausstecken.

#### 4. Außerbetriebnahme

*Lagern / Überwintern:*

Der Aufbewahrungsort muss für Kinder unzugänglich sein.

1. Akku laden.
2. Akku an einem trockenen Ort lagern.



Li-ion Entsorgung des Akkus:

Der GARDENA Akku enthält Lithium-Ionen-Zellen, die nach Ablauf ihrer Lebensdauer nicht dem normalen Hausmüll beigefügt werden dürfen.

*Wichtig für Deutschland:*

Die fachgerechte Entsorgung übernimmt in Deutschland ihr GARDENA Händler oder die kommunale Entsorgungsstelle.

1. Li-Ion-Zellen entladen.
2. Li-Ion-Zellen fachgerecht entsorgen.

#### 5. Wartung

Achten Sie darauf, dass die Außenfläche des Akkublocks sowie die Kontakte des Akkus stets sauber und trocken sind, bevor das Ladegerät angeschlossen wird. Bei Verschmutzungen reinigen Sie diese mit einem weichen trockenen Tuch, niemals unter fließendem Wasser.

#### 6. Beheben von Störungen

Fehlermeldung der Störungs-LED (siehe Seite 2) bei Art. 8835.

Störung	Mögliche Ursache	Abhilfe
Gerät bleibt stehen. Störungs-LED leuchtet.	1. Akku überlastet.	10 sec warten bis die LED ausgeht. Gerät erneut starten.
	2. Zulässige Betriebstemperatur überschritten.	Ca. 15 min warten bis die LED ausgeht. Gerät erneut starten.
Gerät bleibt stehen. Störungs-LED leuchtet nicht.	Akku entladen.	Akku laden.

Bei Störungen bitten wir Sie, sich mit dem GARDENA Service in Verbindung zu setzen. Reparaturen dürfen nur von GARDENA Servicestellen oder von GARDENA autorisierten Fachhändlern durchgeführt werden.

#### 7. Technische Daten

	Art. 8839	Art. 8835	Art. 8838	Art. 8836	Art. 8837
Akku-Spannung	Li-Ion 18 V	Li-Ion 18 V	Li-Ion 25 V	Li-Ion 36 V	Li-Ion 36 V
Akku-Kapazität	1,6 Ah	2,6 Ah	3,2 Ah	3,0 Ah	4,5 Ah
Ca. Ladedauer*					
90% voll:	2 Std.	3,5 Std.	5 Std.	4,5 Std.	7,5 Std.
Ca. Ladedauer*					
100% voll:	5 Std.	7 Std.	11 Std.	9 Std.	15 Std.

\* Ladedauer mit Standard-Ladegerät

Mit dem als Zubehör erhältlichen GARDENA Schnell-Ladegerät Art. 8831 können die Akkus bis zu 3-mal schneller geladen werden.

#### 8. Service / Garantie

Wir bieten Ihnen umfangreiche Serviceleistungen

- Qualifizierte, schnelle und kostengünstige Reparatur durch unseren **Zentralen Reparaturservice**  
– Bearbeitungsdauer in unserem Hause max. 5 Arbeitstage
- Einfache und kostengünstige Rücksendung an GARDENA durch **Abhol-Service** (nur innerhalb Deutschland)  
– Abholung innerhalb von 2 Tagen
- Kompetente Beratung bei Störung/Reklamation durch unseren **Technischen Service**
- Schnelle und kostengünstige Ersatzteilversorgung durch unseren **Zentralen Ersatzteil-Service**  
– Bearbeitungsdauer in unserem Haus max. 2 Arbeitstage

Im Garantiefall sind die Serviceleistungen für Sie kostenlos.

*Service-Anschrift:*

GARDENA Manufacturing GmbH Service  
Hans-Lorenser-Str. 40 D-89079 Ulm

*Ihre direkte Verbindung zum Service in Deutschland:*

Telefon / Fax @ (07 31) 4 90 + Durchwahl  
E-Mail [www.gardena.de/service/](mailto:www.gardena.de/service/)

*Technische Störungen / Reklamationen:*

Tel. 290 Fax 389 E-Mail: [service@gardena.com](mailto:service@gardena.com)

*Reparaturen / Antworten auf Kostenvorschläge:*

Tel. 300 Fax 249 E-Mail: [service@gardena.com](mailto:service@gardena.com)

*Ersatzteilbestellung / Allgemeine Produktberatung:*

Tel. 123 Fax 249 E-Mail: [service@gardena.com](mailto:service@gardena.com)

*Abholservice:* (0 18 03) 30 81 00 oder (0 18 03) 00 16 89

**Ihre direkte Verbindung zum Service. Unsere Kunden in Österreich und in der Schweiz wenden sich bitte an die entsprechende Servicestelle (Anschrift siehe Umschlagseite)**

in Österreich 0732 77 01 01-90 [consumer.service@husqvarna.at](mailto:consumer.service@husqvarna.at)  
in der Schweiz 062 887 37 90 [info@gardena.ch](mailto:info@gardena.ch)

*Garantie:*

GARDENA gewährt für dieses Produkt 2 Jahre Garantie (ab Kaufdatum). Diese Garantieleistung bezieht sich auf alle wesentlichen Mängel des Gerätes, die nachweislich auf Material- oder Fabrikationsfehler zurückzuführen sind. Sie erfolgt durch die Ersatzlieferung eines einwandfreien Gerätes oder durch die kostenlose Reparatur des eingesandten Gerätes nach unserer Wahl, wenn folgende Voraussetzungen gewährleistet sind:

- Das Gerät wurde sachgemäß und laut den Empfehlungen in der Betriebsanleitung behandelt.
- Es wurde weder vom Käufer noch von einem Dritten versucht, das Gerät zu reparieren.

Diese Hersteller-Garantie berührt die gegenüber dem Händler / Verkäufer bestehenden Gewährleistungsansprüche nicht.

Im Garantiefall schicken Sie bitte das defekte Gerät zusammen mit einer Kopie des Kaufbelegs und einer Fehlerbeschreibung per Abhol-Service (nur in Deutschland) oder frankiert an die auf der Rückseite angegebene Serviceadresse.

**Unfreie Paketsendungen werden im Postverteilstützpunkt ausgefiltert und erreichen uns nicht.**

Nach erfolgter Reparatur senden wir das Gerät frei an Sie zurück.

**D Produkthaftung:** Wir weisen ausdrücklich darauf hin, dass wir nach dem Produkthaftungsgesetz nicht für durch unsere Geräte hervorgerufene Schäden einzustehen haben, sofern diese durch unsachgemäße Reparatur verursacht oder bei einem Teileaustausch nicht unsere Original GARDENA Teile oder von uns freigegebene Teile verwendet werden und die Reparatur nicht vom GARDENA Service oder dem autorisierten Fachmann durchgeführt wird. Entsprechendes gilt für Ergänzungssteile und Zubehör.

**GB Product Liability:** We expressly point out that, in accordance with the product liability law, we are not liable for any damage caused by our units if it is due to improper repair or if parts exchanged are not original GARDENA parts or parts approved by us, and, if the repairs were not carried out by a GARDENA Service Centre or an authorised specialist. The same applies to spare parts and accessories.

**F Responsabilité:** Nous vous signalons expressément que GARDENA n'est pas responsable des dommages causés par ses appareils, dans la mesure où ces dommages seraient causés suite à une réparation non conforme, dans la mesure où, lors d'un échange de pièces, les pièces d'origine GARDENA n'auraient pas été utilisées, ou si la réparation n'a pas été effectuée par le Service Après-Vente GARDENA ou l'un des Centres SAV agréés GARDENA. Ceci est également valable pour tout ajout de pièces et d'accessoires autres que ceux préconisés par GARDENA.

**NL Productaansprakelijkheid:** Wij wijzen er nadrukkelijk op, dat wij op grond van de wet aansprakelijkheid voor producten niet aansprakelijk zijn voor schade ontstaan door onze apparaten, indien deze door onvakkundige reparatie veroorzaakt zijn, of er bij het uitwisselen van onderdelen geen gebruik gemaakt werd van onze originele GARDENA onderdelen of door ons vrijgegeven onderdelen en de reparatie niet door de GARDENA technische dienst of de bevoegde vakman uitgevoerd werd. Ditzelfde geldt voor extra-onderdelen en accessoires.

**S Produktansvar:** Tillverkaren är inte ansvarig för skada som orsakats av produkten om skadan beror på att produkten har reparerats felaktigt eller om, vid reparation eller utbyte, andra än Original GARDENA reservdelar har använts. Samma sak gäller för kompletteringsdelar och tillbehör.

**DK Produktansvar:** Vi gør udtrykkeligt opmærksom på at i henhold til produktansvarsloven er vi ikke ansvarlige for skader forårsaget af vores udstyr, hvis det skyldes uautoriserede reparationer eller hvis dele er skiftet ud og der ikke er anvendt originale GARDENA dele eller dele godkendt af os, eller hvis reparationerne ikke er udført af GARDENA-service eller en autoriseret fagmand. Det samme gælder for ekstra udstyr og tilbehør.

**FI Tuotevastuu:** Korostamme nimenomaan, että tuotevastuulain nojalla emme ole vastuussa laitteistamme johtuneista vahingoista, mikäli nämä ovat aiheutuneet epäasianmukaisesta korjauksesta tai osia vaihdettaessa ei ole käytetty alkuperäisiä GARDENA-varaosia tai hyväksymiämme osia ja korjauksen on suorittanut muu kuin GARDENA-huoltokeskus tai valtuuttamamme ammattihenkilö. Tämä pätee myös lisäosiin ja lisävarusteisiin.

**I Responsabilità del prodotto:** Si rende espressamente noto che, conformemente alla legislazione sulla responsabilità del prodotto, non si risponde di danni causati da nostri articoli se originati da riparazioni eseguite non correttamente o da sostituzioni di parti effettuate con materiale non originale GARDENA o comunque da noi non approvato e, in ogni caso, qualora l'intervento non venga eseguito da un centro assistenza GARDENA o da personale specializzato autorizzato. Lo stesso vale per le parti complementari e gli accessori.

**E Responsabilidad de productos:** Advertimos que conforme a la ley de responsabilidad de productos no nos responsabilizamos de daños causados por nuestros aparatos, siempre y cuando dichos daños hayan sido originados por arreglos o reparaciones indebidas, por recambios con piezas que no sean piezas originales GARDENA o bien piezas autorizadas por nosotros, así como en aquellos casos en que la reparación no haya sido efectuada por un Servicio Técnico GARDENA o por un técnico autorizado. Lo mismo es aplicable para las piezas complementarias y accesorios.

**P Responsabilidade sobre o produto:** Queremos salientar que segundo a lei da responsabilidade do fabricante, nós não nos responsabilizaremos por danos causados pelo nosso equipamento, quando estes ocorrerem em decorrência de reparações inadequadas ou da substituição de peças por peças não originais da GARDENA, ou peças não autorizadas. A responsabilidade tornar-se-à nula também depois de reparações realizadas por oficinas não autorizadas pela GARDENA. Esta restrição valerá também para peças adicionais e acessórios.

**PL Odpowiedzialność za produkt:** Zwracamy Państwa uwagę na fakt, iż nie odpowiadamy za szkody wyrządzone przez nasze urządzenia, jeżeli powstały one na skutek nieodpowiedniej naprawy albo zastosowania podczas wymiany nieoryginalnych części GARDENA lub części nie polecanych przez nas oraz jeżeli naprawa nie została dokonana przez serwis GARDENA lub autoryzowanego fachowca. Podobne ustalenia obowiązują w przypadku części uzupełniających lub osprzętu.

**H Termékfelelősség:** Nyomatékosan utalunk arra, hogy a termékfelelősségi törvény értelmében nem felelünk a készülékeink által okozott kárért, amennyiben ezek szakszerűtlen javítás következményei, vagy ha a cseréket nem eredeti GARDENA – vagy általunk kibocsátott alkatrészekkel végzik el és a javítást nem a GARDENA megbízott szervizei végezték. Ez értelemszerűen érvényes a kiegészítő részekre és a tartozékokra is.

**CZ Ručení za výrobek:** Upozorňujeme výslovně na skutečnost, že podle zákona o ručení za výrobky nejsme povinni ručit za škody vyvolané našimi výrobky, pokud tyto škody byly způsobeny neodbornou opravou nebo v případě výměny dílů nebyly použity naše originální díly GARDENA, popř. díly, které jsme schválili, a oprava nebyla provedena v servisu GARDENA nebo autorizovaným specialistou.

Analogické ustanovení platí rovněž pro doplňky a příslušenství.

**SK Zodpovednosť za vady výrobku:** Výslovne zdôrazňujeme, že podľa zákona o ručení za výrobok nie sme zodpovední za škody spôsobené našim zariadením, ak sú spôsobené nesprávnou opravou, alebo ak sa nepoužili originálne diely GARDENA alebo nami schválené diely a ak nebola oprava vykonaná a značkovou opravovňou GARDENA alebo autorizovaným odborníkom. To isté platí aj pre doplnkové diely a príslušenstvo.

**GR Προϊόνευθύνη:** Κάνουμε σαφές ότι, σύμφωνα με τους νόμους παραγωγής των προϊόντων, δεν είμαστε υπεύθυνοι για καμία ζημία που προκλήθηκε από το προϊόν μας εάν δε χρησιμοποιήθηκαν για όλες τις συνδέσεις αποκλειστικά και μόνο τα γνήσια εξαρτήματα ή ανταλλακτικά της GARDENA ή αν το σέρβις δεν πραγματοποιήθηκε στο σέρβις της GARDENA. Τα ίδια ισχύουν για τα συμπληρωματικά μέρη και τα αξεσουάρ.

**SLO Jamstvo za proizvod:** Izrecno opozarjamo, da po Zakonu o jamstvu za proizvod, ne odgovarjamo za škodo, ki so jih povzročile naše naprave, v kolikor je bila povzročena zaradi nestrokovnega popravila, ali pa pri zamenjavi delov niso bili uporabljeni originalni nadomestni deli GARDENA oziroma deli, ki jih dovolimo uporabiti in če popravilo ni bilo opravljeno v servisu GARDENA oz. pri pooblaščenem strokovnjaku. Ustrezno velja tudi za dele, ki nadgrajujejo napravo in pribor.

**RO Responsabilitatea legala a produsului:** Menționăm în mod expres că, în concordanță cu responsabilitatea legală a produsului, nu suntem răspunzători de nici un accident provocat de produsele noastre dacă se datorează reparării necorespunzătoare sau dacă piesele de schimb nu sunt originale GARDENA sau aprobate de GARDENA, sau dacă reparațiile nu au fost efectuate de un Centru de Service GARDENA sau un specialist autorizat. Aceleași prevederi se aplica și pieselor de schimb și accesoriilor.

**BG Отговорност за качество:** Изрично подчертаваме, че съгласно закона за отговорност за качество, ние не носим отговорност за вредите причинени от нашите уреди, ако същите са причинени от неправилен ремонт или при подмяната на части не са използвани оригинални части на GARDENA или части одобрени от нас и ремонта не е извършен от сервиз на GARDENA или оторизиран специалист. Същото важи за допълнителните части и принадлежности.

**EST Tootevastutus:** Juhime teie tähelepanu sellele, et tootevastutusseaduse kohaselt ei vastuta me meie seadmete poolt põhjustatud kahjude eest, kui need on tekkinud asjatundmatu paranduse tagajärjel või kui detaili vahetamisel ei kasutatud GARDENA originaalvarusid ega meie poolt kasutada lubatud varusid ja kui parandustööd ei ole teinud GARDENA klienditeenindus-spetsialistid ega meie volitatud spetsialistid. Sama kehtib lisadetailide ja tarvikute kohta.

**LT Atsakomybė už produkciją:** Nurodome, kad remdamiesi Atsakomybės už produkciją įstatymu, neatsakome už nuostolius, sukeltus mūsų prietaisų, jei jie atsirado dėl netinkamo remonto, arba, jei keičiant dalis, buvo naudojamos neoriginalios GARDENA dalys arba dalys, kurių mes neleidome naudoti, o remontą atliko ne GARDENA servisas arba neįgaliotasis specialistas. Tas pats galioja papildomoms dalims ir priedams.

**LV Produkta atbildība:** Mēs skaidri norādām uz to, ka saskaņā ar Produktu atbildības likumu, mēs neatbildam par mūsu iekārtu radītiem zaudējumiem, ciktāl tos ir izraisījis neatbilstošs remonts vai daļu nomaiņa ar neoriģinālām GARDENA daļām vai ne ar mūsu norādītajām daļām un remontu nav veicis GARDENA serviss vai pilnvarots speciālists. Tas pats attiecas uz papildinošajām daļām un piederumiem.

**Deutschland / Germany**

GARDENA Manufacturing GmbH  
Central Service  
Hans-Lorenser-Str. 40  
89079 Ulm  
Produktfragen: (+49) 731 490-123  
Reparaturen: (+49) 731 490-290  
service@gardena.com

**Argentina**

Husqvarna Argentina S.A.  
Vera 745  
(C1414A00) Buenos Aires  
Phone: (+ 54) 11 4858-5000  
diego.poggi@ar.husqvarna.com

**Australia**

Husqvarna Australia Pty. Ltd.  
Locked Bag 5,  
Central Coast BC, NSW 2252  
Phone: 0061 24352 7400  
customer.service@ husqvarna.com.au

**Austria / Österreich**

Husqvarna Austria GmbH  
Consumer Products  
Industriezeile 36  
4010 Linz  
Phone: (+43)(0)732/770101-90  
consumer.service@husqvarna.at

**Belgium**

GARDENA Belgium NV/SA  
Leuvensesteenweg 555 b10  
1930 Zaventem  
Phone: (+32) 27 20 921 2  
info@gardena.be

**Brazil**

Palash Importação e Comércio Ltda  
Rua São João do Araguaia, 338  
Barueri – SP – CEP: 06409-060  
Phone: (+55) 11 4198-9777  
eduardo@palash.com.br

**Bulgaria**

Husqvarna Bulgaria Eood  
72 Andrey Ljapchev Blvd.  
1799 Sofia  
Phone: 02/975 30 76

**Canada**

GARDENA Canada Ltd.  
100 Summerlea Road  
Brampton, Ontario L6T 4X3  
Phone: (+1) 905 792 93 30  
info@gardenacanada.com

**Chile**

Garden Chile S.A.  
San Sebastián 2839  
Ofic. 701 A  
Las Condes - Santiago de Chile  
Phone: (+56) 220 10 708  
garfar\_ci@yahoo.com

**Costa Rica**

Compania Exim  
Euroiberoamericana S.A.  
Aptdo Postal 1260  
San José  
Phone: (+506) 223 20 75  
exim\_euro@racsa.co.cr

**Croatia**

SILK ADRIA d.o.o.  
Josipa Lončara 3  
10090 Zagreb  
Phone: (+385) 13794 580  
silk.adria@zg.t-com.hr

**Cyprus**

FARMOKIPIKI LTD  
P.O. Box 7098  
74, Digeni Akrita Ave.  
1641 Nicosia  
Phone: (+357) 22 75 47 62  
condam@spidernet.com.cy

**Czech Republic**

GARDENA spol. s.r.o.  
Tuřanka 115  
CZ-62700 Brno  
Phone: (+420) 548 217 777  
gardena@gardenabrn.cz

**Denmark**

GARDENA  
Husqvarna Consumer Outdoor Products  
Salgsafdelning Danmark  
Box 9003  
200 39 Malmö  
info@gardena.dk

**Estonia**

Husqvarna Eesti OÜ  
Consumer Outdoor Products  
Kesk tee 10, Aaviku küla  
Rae vald, Harju maakond 75305  
kontakt.etj@husqvarna.ee

**Finland**

Oy Husqvarna Ab  
Consumer Outdoor Products  
Lautatarhankatu 8 B/PL 3  
00581 HELSINKI  
info@gardena.fi

**France**

Husqvarna France S.A.S.  
9 – 11 allée des Pierres Mayettes  
ZAC des Barbanniers  
B.P. 99  
92232 Gennevilliers cedex  
Phone: (+33) 01 40 85 30 40  
service.consommateurs@gardena.fr

**Great Britain**

Husqvarna UK Ltd  
Preston Road  
Aycliffe Industrial Park  
Newton Aycliffe  
Co Durham  
DL5 6UP  
info.gardena@husqvarna.co.uk

**Greece**

HUSQVARNA ΕΛΛΑΣ Α.Ε.Β.Ε.  
Υπ/µο Ηρώστου 33Α  
Βι. Πε. Κορωπίου  
19400 Κορωπί Αττικής  
Phone: (+30) 210 6620225 – 6  
service@agrokkip.gr

**Hungary**

Husqvarna  
Magyarország Kft.  
Ezred u. 1 – 3  
1044 Budapest  
Phone: (+ 36) 80 20 40 33  
gardena.gardena.hu

**Iceland**

Ö. Johnson & Kaaber  
Tunguhalsi 1  
110 Reykjavik  
ooj@ojk.is

**Ireland**

McLoughlins RS  
Unit 5  
North Cross Business Park  
North Road, Finglas  
Dublin 11

**Italy**

GARDENA Italia S.p.A.  
Via Santa Vecchia, 15  
23868 Valmadrera (Lc)  
Phone: (+39) 0341.203.111  
info@gardenaitalia.it

**Japan**

KAKUICHI co., Ltd.  
Sumitomo Realty & Development  
Kojimachi  
BLDG., 8F  
5 – 1 Nibanncyo, chiyoda-ku,  
Tokyo 102-0084  
Phone: (+81)-(0)3-3264-4721  
m\_ishihara@kaku-ichi.co.jp

**Latvia**  
SIA „Husqvarna Latvija“  
Consumer Outdoor Products  
Bākūžu iela 6, Rīga, LV-1024  
info@husqvarna.lv

**Lithuania**  
UAB Husqvarna Lietuva  
Consumer Outdoor Products  
Ateities pl. 77C  
LT-52104 Kaunas  
centras@husqvarna.lt

**Luxembourg**  
Magasins Jules Neuberger  
39, rue Jacques Stas  
Luxembourg-Gasperich 2549  
Case Postale No. 12  
Luxembourg 2010  
Phone: (+352) - 40 14 01  
api@neuberger.lu

**Netherlands**  
GARDENA Nederland B.V.  
Postbus 50176  
1305 AD ALMERE  
Phone: (+31) 36 521 00 00  
info@gardena.nl

**Neth. Antilles**  
Jonka Tuincentrum  
Sta. Rosa Weg 196  
P.O. Box 8200  
Curaçao  
Phone: (+599) 9 767 66 55  
pgm@jonka.com

**New Zealand**  
Husqvarna New Zealand Ltd.  
PO Box 76437  
Manukau City 2241  
Phone: 0064 9 9202410  
sales.nz@husqvarna.co.nz

**Norway**  
GARDENA  
Husqvarna Consumer Outdoor  
Products  
Salgskontor Norge  
Kleiverveien 6  
1540 Vestby  
info@gardena.no

**Poland**  
HUSQVARNA Poland Spółka z o.o.  
ul. Wysockiego 15 b  
03-371 Warszawa  
Oddział w Szymanowie  
Szymanów 9 d  
05-532 Baniocha

**Portugal**  
Husqvarna Portugal SA  
Sintra Business Park  
Edifício 1 - Fracção 0 G  
Abrunheira  
2710-089 Sintra  
info@gardena.pt

**Romania**  
MADEX INTERNATIONAL SRL  
Șoseaua Odăii 117 – 123  
Sector 1, București,  
RO 013603  
Phone: (+40) 21 352-7603/4/5/6  
madex@gardena.ro

**Russia / Россия**  
ООО «Husqvarna»  
Leningradskaya street, vladenie 39  
Khimki Business Park  
Building 2, 4th floor  
141400 Moscow Region, Khimki  
Phone: +7 (495) 797 26 70

**Singapore**  
HY-RAY PRIVATE LIMITED  
40 Jalan Pemimpin  
#02-08 Tat Ann Building  
Singapore 577185  
Phone: (+65) 6253 2277  
shiyin@hyray.com.sg

**Serbia**  
DOMEL d.o.o.  
Savski Nasip 7  
11070 Novi Beograd  
Serbia  
Phone: (+381) 11 2772 204  
miroslav.jejina@domel.co.yu

**Slovenia**  
GARDENA d.o.o.  
Brodišče 15  
1236 Trzin  
Phone: (+386) 1 580 93 32  
servis@gardena.si

**South Africa**  
GARDENA  
South Africa (Pty.) Ltd.  
P. O. Box 11534  
Vorna Valley 1686  
Phone: (+27) 11 315 02 23  
sales@gardena.co.za

**Spain**  
Husqvarna Espana S.A.  
C/Basauri, nº 6  
La Florida  
28023 Madrid  
Phone: (+34) 91 708 05 00  
(4 líneas)  
atencioncliente@gardena.es

**Sweden**  
GARDENA  
Husqvarna Consumer Outdoor  
Products  
Försäljningskontor Sverige  
Box 9003  
20039 Malmö  
info@gardena.se

**Switzerland / Schweiz**  
Husqvarna Schweiz AG  
Consumer Products  
Industriestrasse 10  
5506 Mägenwil  
Phone: +41 (0) 62 887 37 00  
info@gardena.ch

**Turkey**  
GARDENA Dost Dış Ticaret Müessesilik A.Ş.  
Sanayi Çad. Adil Sok. No. 1  
34873 Kartal – Istanbul  
Phone: (+90) 216 38 93 939  
info@gardena-dost.com.tr

**Ukraine / Україна**  
ТОВ «Хускварна Україна»  
Васильківська, 34, 204-Г  
03022, Київ  
Тел.: (+38044) 498 39 02  
info@gardena.ua

**USA**  
GARDENA Canada Ltd.  
100 Summerlea Road  
Brampton, Ontario L6T 4X3  
Phone: (+1) 905 792 93 30  
info@gardenacanada.com

8838-20.960.03/0510  
© GARDENA Manufacturing GmbH  
D-89070 Ulm  
http://www.gardena.com