

Comfort 500 Art. 433

Comfort 800 Art. 435

D Montageanleitung
Streuwagen

GB Assembly Instructions
Spreader

F Instructions de montage
Epandeur

NL Montage-instructie
Strooiwagen

S Monteringsanvisning
Universalspridare

DK Monteringsvejledning
Universalspreder

FI Asennusohje
Levitin

N Monteringsanvisning
Universalspreder

I Istruzioni di montaggio
Spandiconcime

E Instrucciones de montaje
Carro esparcidor

P Instruções de montagem
Carro semeador

PL Instrukcja montażu
Siewnik uniwersalny

H Szerelési útmutató
Szórókocsi

CZ Návod k montáži
Sypací vozík

SK Návod na montáž
Posypový vozík

GR Οδηγίες συναρμολόγησης
Καρότσι σποράς/κατανομής

RUS Инструкция по монтажу
Разбрасыватель-сеялка

SLO Navodilo za montažo
Trosilnik

HR Uputa za montažu
Kolica za posipavanje

SRB/BIH Uputstvo za montažu
Kolica za posipanje

UA Інструкції з монтажу
Розкидач-сіялка

RO Instrucțiuni de utilizare
Dispozitiv de împrăștiere

TR Montaj kılavuzu
Gübre Serici

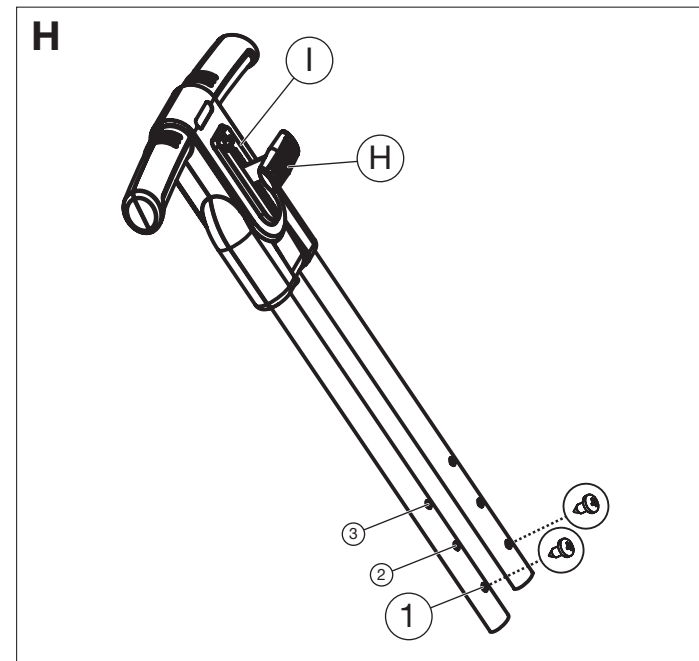
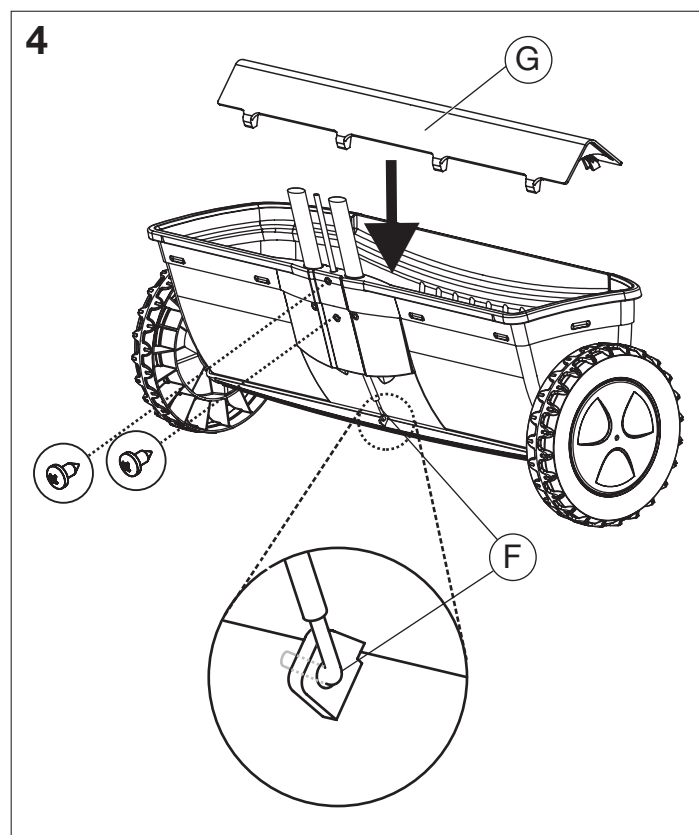
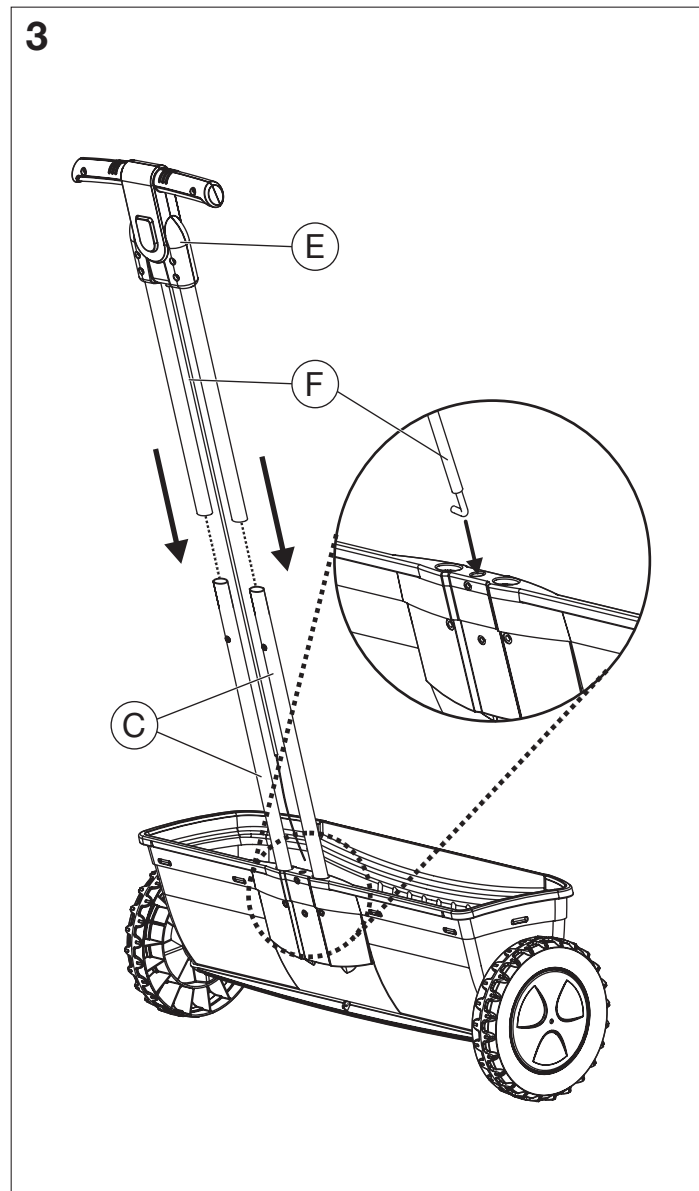
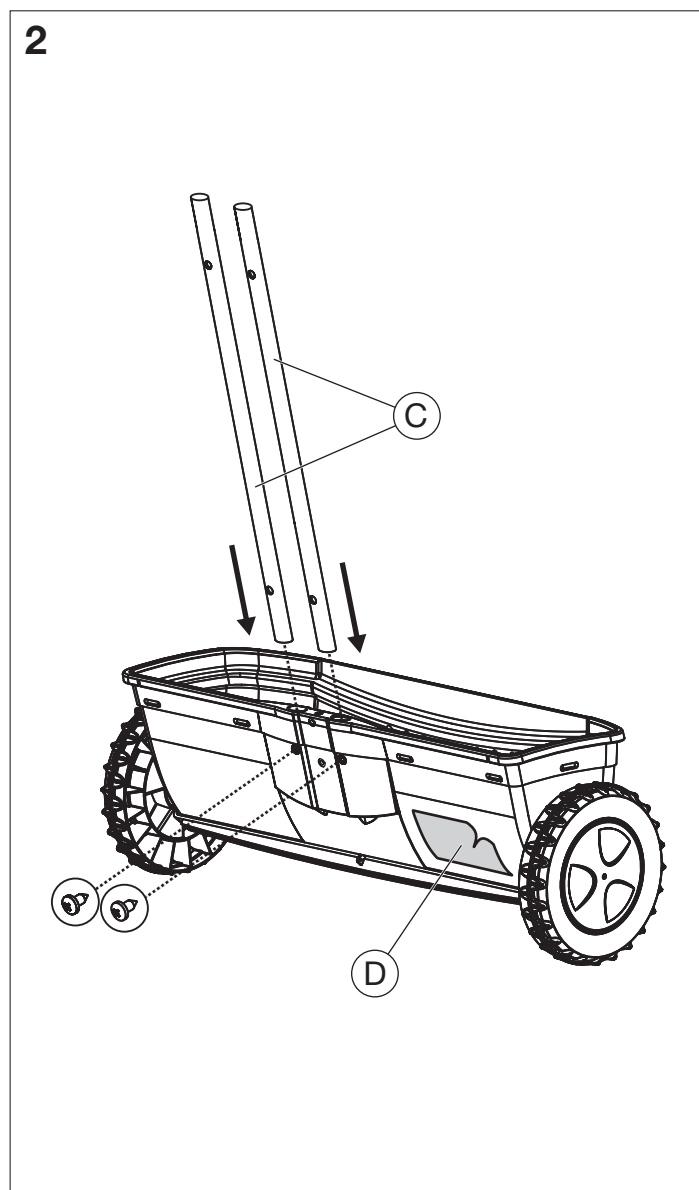
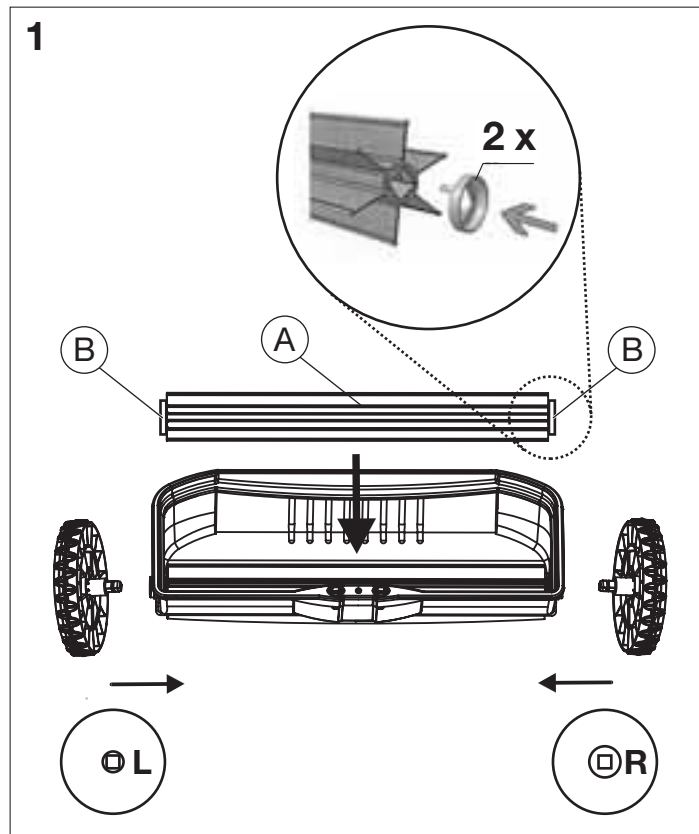
BG Инструкция за монтаж
Сеялка

AL Instruktim montimi
Makineri shpërndarëse

EST Paigaldusjuhend
Külvik

LT Montavimo instrukcija
Barstytuvas

LV Montāžas instrukcija
Kliedētājs



D

Montage:

1. Walze $\text{\textcircled{A}}$ montieren. Dabei darauf achten, dass die beiden Manschetten $\text{\textcircled{B}}$ auf der Walze $\text{\textcircled{A}}$ aufgesteckt sind. Räder bis zur Endposition eindrücken. (**L** und **R** beachten).
2. Holme $\text{\textcircled{C}}$ einstecken und festschrauben. Streuguttabelle $\text{\textcircled{D}}$ aufkleben.
3. Griff $\text{\textcircled{E}}$ auf die Holme $\text{\textcircled{C}}$ schieben und bei **Position** $\text{\textcircled{1}}$ einschrauben (siehe **Bild H**). Bowdenzug $\text{\textcircled{F}}$ durch die Bohrung führen.
4. Hebel $\text{\textcircled{H}}$ auf 0-Stellung bringen. Bowdenzug $\text{\textcircled{F}}$ in die Lochung der Streuleiste eindrücken (ggf. mit Werkzeug).
5. Bowdenzug flach anliegend, bei geschlossener Streuleiste mit beiden Schrauben festschrauben. Dabei darf der Bowdenzug $\text{\textcircled{F}}$ nicht geknickt werden. Walzen-Abdeckung $\text{\textcircled{G}}$ montieren.

Streumenge einstellen:

Gewünschte Streuenge entsprechend der Streuguttabelle $\text{\textcircled{D}}$ auf der Einstellskala $\text{\textcircled{1}}$ wählen und die Hinweise des Streugutherstellers beachten.

1. Vor dem Einfüllen des Streuguts Hebel $\text{\textcircled{H}}$ auf 0-Stellung (geschlossen) bringen.
2. Zum Einstellen der Streuenge den Hebel $\text{\textcircled{H}}$ an gewünschter Stelle der Einstellskala $\text{\textcircled{1}}$ wieder einrasten lassen.

Bei Unterbrechung und zum Transport den Hebel $\text{\textcircled{H}}$ auf 0-Stellung bringen. Auf 0-Stellung den Streuwagen immer ziehen (Freilauffunktion). Bei der Wende (**Bild W**) rückwärts fahren und den Freilauf nutzen

GB

Assembly:

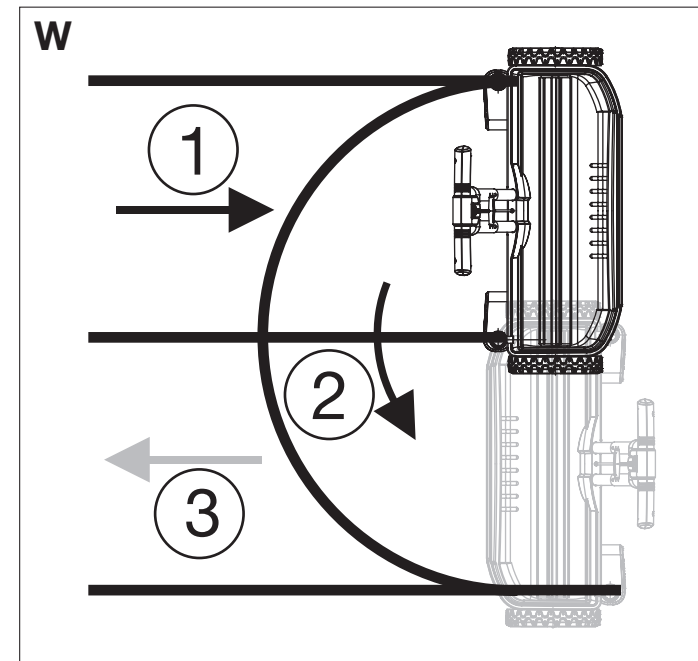
1. Assemble cylinder $\text{\textcircled{A}}$. Ensure that the two collars $\text{\textcircled{B}}$ are fitted to the cylinder $\text{\textcircled{A}}$. Push wheels in to end position. (Observe **L** and **R**).
2. Insert the beams $\text{\textcircled{C}}$ and screw tightly in place. Stick on the dosage table $\text{\textcircled{D}}$.
3. Push handle $\text{\textcircled{E}}$ onto the shafts $\text{\textcircled{C}}$ and screw into **position** $\text{\textcircled{1}}$ (see figure **H**). Feed the Bowden cable $\text{\textcircled{F}}$ through the hole.
4. Place lever $\text{\textcircled{H}}$ in 0 position. Push Bowden cable $\text{\textcircled{F}}$ into the hole of the spreader bar (with tool if necessary).
5. Bowden cable lying flat; with closed spreader bar, screw tight with both screws. The Bowden cable $\text{\textcircled{F}}$ must not be bent. Fit cylinder cover $\text{\textcircled{G}}$.

Setting the spreading quantity:

Select the spreading quantity you require by referring to the dosage table $\text{\textcircled{D}}$ on the setting scale $\text{\textcircled{1}}$. Comply with the instructions given by the grit manufacturer.

1. Before pouring in the spreading material, bring the lever $\text{\textcircled{H}}$ into the 0-position (closed).
2. In order to set the spreading quantity, let the lever $\text{\textcircled{H}}$ engage in the required position on the setting scale $\text{\textcircled{1}}$ again.

When interrupting operation or transporting the device, place the lever $\text{\textcircled{H}}$ in the 0-position. Always pull the spreader into 0-position (freewheel



(verhindert ungleichmäßiges Ausbringen). Dabei kann eine geringe Menge Streugut ausgestreut werden. Für die Freilauffunktion müssen min. 750 g Streugut eingefüllt sein.

Holmlänge einstellen Bild H:

3-stufige Teleskopierung $\text{\textcircled{1}}$, $\text{\textcircled{2}}$ und $\text{\textcircled{3}}$.
→ Holm in gewünschter Stellung einschrauben.

Ordnungsgemäßer Gebrauch:

Der Streuwagen dient der Ausbringung von folgendem Streugut: Dünger, Samen, Kalk, Sand, Splitt, Salz, Winterstreugut.

Wartung / Lagerung:

Nach dem Gebrauch die Walzen-Abdeckung $\text{\textcircled{G}}$ abnehmen, den Streuwagen entleeren und mit Wasser ausspülen. Reste des Streuguts entsprechend den kommunalen Vorschriften entsorgen.

Hinweis:

Die Empfehlungen auf der Streuguttabelle sind wegen den unterschiedlichen Korngrößen von Dünger und Samen nur unverbindliche Richtwerte.

Garantie:

GARDENA gewährt für dieses Produkt 2 Jahre Garantie (ab Kaufdatum). Die Verbrauchsteile (z. B. Dünger) sind von der Garantie ausgeschlossen.

function). When turning (**Fig. W**), move backwards and use freewheel (prevents irregular discharge). Can be used to spread small quantities of fertiliser, grit etc. At least 750 g fertiliser, grit etc. must be filled for the freewheel function.

Setting the handle length Fig. H:

3-stage telescopic handle $\text{\textcircled{1}}$, $\text{\textcircled{2}}$, and $\text{\textcircled{3}}$.
→ Screw handle in the required position.

Correct usage:

The spreader is used to discharge the following types of material: fertiliser, seeds, lime, sand, chippings, salt and winter grit.

Maintenance / storage:

After use remove cylinder cover $\text{\textcircled{G}}$, empty spreader and rinse out with water. Dispose of any material residue in accordance with local regulations.

Note:

Due to the different sizes of fertiliser and seeds, the information on the dosage table is given for reference purposes only.

Warranty:

GARDENA offers a warranty of 2 years (from date of purchase) on this product. The warranty does not cover non-repairable parts (e. g. fertiliser).

LT

Montavimas:

- Veleno montavimas. Atkreipti dėmesį, kad abu manžetai būtų užmauti ant veleno galų. Ratus įstumti iki jų galinės padėties. (Atkreipti dėmesį kairės **L** ir dešinės **R** žymėjimą.)
- Įstatyti ir priveržti rankenos strypus . Priklijuoti birių medžiagų lentele.
- Rankeną užmauti ant rankenos strypų ir **priveržti** padėtyje (žr. **H pav.**). Valdymo lyną prakišti pro angą.
- Rankeną nustatyti į „0“ padėtį. Valdymo lyną įspausti į barstymo juostos skylutes (galbūt, tam reikės įrankių).
- Valdymo lyną priglauti prie rankenos strypų ir, uždarius barstymo juosta, priveržti abiem varžtais. Valdymo strypo negalima sulenkti. Sumontuoti veleno dangtį .

Išbarstymo kiekio nustatymas:

Norimą išbarstymo kiekį pasirinkti pagal birių medžiagų lentele ir nustatyti skalėje , laikytis birių medžiagų gamintojo nurodymų.

- Prieš birias medžiagas pilant į dėžę, rankeną nustatyti į „0“ padėtį (uždaryta).
- Norint nustatyti išbarstymo kiekį, rankeną vėl užfiksuoti norimoje nustatymo skalės vietoje.

Pertraukiant darbą arba prieš transportuojant, rankeną nustatyti į „0“ padėtį. Kai rankena yra „0“ padėtyje, barstytuvą galima traukti (laisvosios eigos režimas). Sukantis (**W pav.**) važiuoti atgal ir naudoti laisvosios

LV

Montāža:

- Uzmontēt veltni. Raudzīties, lai abas manšetas būtu uzspraustas uz veltna . Rītenus iespiest līdz gala atdurai. (Ievērot pusēs **L** un **R**).
- Iespraust un pieskrūvēt kātus . Uzliņmēt kaisāmā materiāla tabulu .
- Rokturi uzbīdīt uz kātiem un ieskrūvēt pie **pozīcijas** (skat. **att. H**). Boudena kabeli izvilkēt cauri izurbtajam caurumam.
- Sviru iestatīt 0 pozīcijā. Boudena kabeli iespiest kaisīšanas ietvaram caurumā (ja nepieciešams, izmantot instrumentus).
- Cieši piegulošo Boudena kabeli, kaisīšanas ietvaram esot aizvērtam, stingri pieskrūvēt ar abām skrūvēm. To darot, Boudena kabeli nedrīkst salocīt. Uzmontēt veltna pārsegu .

Izkaisāmā daudzuma iestatīšana:

Iestatīšanas skalē atbilstoši kaisāmā materiāla tabulai izvēlēties nepieciešamo izkaisāmo daudzumu un ievērot kaisāmā materiāla ražotāja norādēm.

- Pirms kaisāmā materiāla iepildes sviru iestatīt 0 pozīcijā (aizvērts).
- Lai iepildītu kaisāmo materiālu, svirai vēlreiz ļaut nofiksēties nepieciešamajā iestatīšanas skalas vietā .

Pārtraukuma laikā un transportēšanai sviru iestatīt 0 pozīcijā. 0 pozīcijā vilkt klieďētāju (brīvgaitas funkcija). Veicot pagrieziena manevru (**att. W**), braukt atpakaļgaitā un izmantot brīvgaitu (tiek novērsta nevienmēriģa

Service

Deutschland / Germany GARDENA Manufacturing GmbH Central Service Hans-Lorenser-Str. 40 89079 Ulm Produktfragen: (+49) 731 490-123 Reparaturen: (+49) 731 490-290 service@gardena.com	Canada GARDENA Canada Ltd. 100 Summerlea Road Brampton, Ontario L6T 4X3 Phone: (+1) 905 792 93 30 info@gardenacanada.com	Estonia Husqvarna Eesti OÜ Consumer Outdoor Products Kesk tee 10, Aaviku küla Rae vald, Harju maakond 75305 kontakt.etj@husqvarna.ee	Iceland Ó. Johnson & Kaaber Tunguhalsi 1 110 Reykjavik ooj@ojk.is	Netherlands GARDENA Nederland B.V. Postbus 50176 1305 AD ALMERE Phone: (+31) 36 521 00 00 info@gardena.nl	Russia / Россия 000 «Husqvarna» Leningradskaya street, vladenie 39 Khimki Business Park Building 2, 4th floor 141400 Moscow Region, Khimki Phone: +7 (495) 797 26 70	Switzerland / Schweiz Husqvarna Schweiz AG Consumer Products Industriestrasse 10 5506 Mägenwil Phone: +41 (0) 62 887 37 00 info@gardena.ch
Argentina Husqvarna Argentina S.A. Vera 745 (C1414A00) Buenos Aires Phone: (+ 54) 11 4858-5000 diego.poggi@ar.husqvarna.com	Chile Garden Chile S.A. San Sebastián 2839 Ofic. 701 A Las Condes - Santiago de Chile Phone: (+56) 2 20 10 708 garfar_cl@yahoo.com	Finland Oy Husqvarna Ab Consumer Outdoor Products Lautatarhankatu 8 B / PL 3 00581 HELSINKI info@gardena.fi	Ireland McLaughlins RS Unit 5 Northter Cross Business Park North Road, Finglas Dublin 11	Neth. Antilles Jonka Tuincentrum Sta. Rosa Weg 196 P.O. Box 8200 Curaçao Phone: (+599) 9 767 66 55 pgm@jonka.com	Singapore HY-RAY PRIVATE LIMITED 40 Jalan Pemimpin #02-08 Tat Ann Building Singapore 577185 Phone: (+65) 6253 2277 shiyng@hyray.com.sg	Turkey GARDENA Dost Diş Ticaret Müessesilik A.Ş. Sanayi Çad. Adli Sok. No. 1 34873 Kartal – İstanbul Phone: (+90) 216 38 93 939 info@gardena-dost.com.tr
Australia Husqvarna Australia Pty. Ltd. Locked Bag 5, Central Coast BC, NSW 2252 Phone: 0061 24352 7400 customer.service@husqvarna.com.au	Costa Rica Compania Exim Euroberoamericana S.A. Aptdo Postal 1260 San José Phone: (+506) 223 20 75 exim_euro@racsa.co.cr	France Husqvarna France S.A.S. 9 – 11 allée des Pierres Mayettes ZAC des Barbannières B.P. 99 92232 Gennevilliers cedex Phone: (+33) 01 40 85 30 40 service.consommateurs@gardena.fr	Italy GARDENA Italia S.p.A. Via Santa Veschia, 15 23868 Valmadrera (LC) Phone: (+39) 0341.203.111 info@gardenaitalia.it	New Zealand Husqvarna New Zealand Ltd. PO Box 76437 Manukau City 2241 Phone: 0064 9 9202410 sales.nz@husqvarna.co.nz	Serbia DOMEL d.o.o. Savski Nasip 7 11070 Novi Beograd Serbia Phone: (+381) 11 2772 204 miroslav.jejina@domel.co.yu	Ukraine / Україна ТОВ «Хускварна Україна» Васильківська, 34, 204-Г 03022, Київ Тел.: (+38 044) 498 39 02 info@gardena.ua
Austria / Österreich Husqvarna Austria GmbH Consumer Products Industriefleite 36 4010 Linz Phone: (+43) (0) 732/77 01 01-90 consumer.service@husqvarna.at	Croatia SILK ADRIA d.o.o. Josipa Lončara 3 10090 Zagreb Phone: (+385) 1 3794 580 silk.adria@zg1-com.hr	Great Britain Husqvarna UK Ltd Preston Road Aycliffe Industrial Park Newton Aycliffe Co Durham DL5 6UP info.gardena@husqvarna.co.uk	Japan KAKIUCHI co., Ltd. Sumitomo Realty & Development Kojimachi BLDG., 8F 5 – 1 Nibanneyo, chiyoda-ku, Tokyo 102-0084 Phone: (+81)-(0)3-3264-4721 m_ishihara@kaku-ichi.co.jp	Norway GARDENA Husqvarna Consumer Outdoor Products Salgskontor Norge Kløvsveien 5 1540 Vestby info@gardena.no	Slovenia GARDENA d.o.o. Brodšova 15 1236 Trzin Phone: (+386) 1 580 93 32 servis@gardena.si	USA GARDENA Canada Ltd. 100 Summerlea Road Brampton, Ontario L6T 4X3 Phone: (+1) 905 792 93 30 info@gardenacanada.com
Belgium GARDENA Belgium NV/SA Leuvensesteenweg 555 b10 1930 Zaventem Phone: (+32) 27 20 921 2 info@gardena.be	Cyprus FARMOKIPYKI LTD P.O. Box 7098 74, Digeni Akrita Ave. 1641 Nicosia Phone: (+357) 22 75 47 62 condam@spidernet.com.cy	Greece HUSQVARNA ΕΛΛΑΣ Α.Ε.Β.Ε. Υψηλά Ηπιδιότου 33Α Βλ. Τε. Κορυμίου 19 400 Κορυμίου Αττικής Phone: (+30) 210 6620225 – 6 service@agropik.gr	Latvia SIA „Husqvarna Latvija” Consumer Outdoor Products Bākužu iela 6, Rīga, LV-1024 info@husqvarna.lv	Poland HUSQVARNA Poland Spółka z o.o. ul. Wysokiego 15 b 03-371 Warszawa Oddział w Szymanowie Szymanów 9 d 05-332 Baniocha	South Africa GARDENA South Africa (Pty.) Ltd. P.O. Box 11534 Vorna Valley 1686 Phone: (+27) 11 315 02 23 sales@gardena.co.za	
Brazil Palash Importação e Comércio Ltda Rua São João do Araguaia, 338 Barueri – SP – CEP: 06409-060 Phone: (+55) 11 4198-9777 eduardo@palash.com.br	Czech Republic GARDENA spol. s.r.o. Tuřanka 115 CZ-62700 Brno Phone: (+420) 548 217 777 gardena@gardenabno.cz	Hungary Husqvarna Magyarország Kft. Ezred u. 1 – 3 1044 Budapest Phone: (+36) 80 20 40 33 gardena.gardena.hu	Lithuania UAB Husqvarna Lietuva Consumer Outdoor Products Atelities pl. 77C LT-52104 Kaunas centras@husqvarna.lt	Portugal Husqvarna Portugal SA Sintra Business Park Edifício 1 - Fração 0 G Abrunheira 2710-089 Sintra info@gardena.pt	Spain Husqvarna Espana S.A. C/Basauri, nº 6 La Florida 28023 Madrid Phone: (+34) 91 708 05 00 (4 líneas) atencioncliente@gardena.es	
Bulgaria Husqvarna Bulgaria Eood 72 Andrey Ljapchev Blvd. 1799 Sofia Phone: 02/9 75 30 76	Denmark GARDENA Husqvarna Consumer Outdoor Products Salgsafdelning Danmark Box 9003 200 39 Malmø info@gardena.dk		Luxembourg Magasins Jules Neuberg 39, rue Jacques Stas Luxembourg-Gasperich 2549 Case Postale No. 12 Luxembourg 2010 Phone: (+352) - 40 14 01 api@neuberg.lu	Romania MADEX INTERNATIONAL SRL Șoseaua Odăii 117 – 123 Sector 1, București, RO 013603 Phone: (+40) 21 352-7603 / 4 / 5 / 6 madox@gardena.ro		433-20.961.05/0410 © GARDENA Manufacturing GmbH D-89070 Ulm http://www.gardena.com

eigos režimą (jis leidžia išvengti netolygaus barstymo). Tuo metu gali būti išbarstytas nedidelis birių medžiagų kiekis. Tam, kad būtų galima dirbti laisvosios eigos režime, turi būti įpilta ne mažiau kaip 750 g birių medžiagų.

Rankenos strypų ilgio nustatymas H pav.:

Teleskopiniu būdu galima nustatyti 3 padėtis – , ir .
→ Rankenos strypus prisukti norimoje padėtyje.

Naudojimas pagal paskirtį:

Barstytuvas yra skirtas šioms birioms medžiagoms barstyti: trąšoms, sėkloms, kalkėms, smėliui, skalдай, druskai, žiemą barstomiems produktams.

Techninė priežiūra / laikymas:

Baigus darbą, nuimti veleno dangtį , barstytuvą ištuštinti ir išplauti vandeniu. Birios medžiagos likučius utilizuoti vadovaujantis komunalinio ūkio instrukcijomis.

Nurodymas:

Birių medžiagų lentelėje pateiktos rekomendacijos dėl skirtingo trąšų granulių ir sėklų grūdų dydžio yra tik orientacinės.

Garantija:

GARDENA suteikia šiam gaminiui 2 metų garantiją (nuo pirkimo datos). Vartojamiems komponentams (pvz., trąšoms) garantiniai įsipareigojimai netaikomi.

Užrašai:

izkaisīšana). Šis darbības laikā var tikt izkaisīts neliels daudzums kaisāmā materiāla. Brīvgaitas funkcijas darbināšanai ir jābūt iepildītam vismaz 750 g kaisāmā materiāla.

Kāta garuma iestatīšana att. H:

3 pakāpju teleskopiskā funkcija , un .
→ Ieskrūvēt kātu nepieciešamajā pozīcijā.

Noteikumiem atbilstoša lietošana:

Kliedētājs ir paredzēts šāda kaisāmā materiāla izkaisīšanai: minerālmēsli, sēklas, kaļķis, smilts, sāls, ziemas kaisāmais materiāls:

Apkope / uzglabāšana:

Pēc lietošanas noņemt veltna pārsegu , iztukšot klieďētāju un izskalot ar ūdeni. Kaisāmā materiāla atliekas utilizēt atbilstoši vietējiem priekšrakstiem.

Norāde:

Kaisāmā materiāla tabulā sniegtie ieteikumi minerālmēsļu un sēkļu graudu izmēra atšķirību dēļ ir tikai nesaistoša rakstura vadlīnijas.

Garantija:

GARDENA šim izstrādājumam sniedz 2 gadu garantiju (no iegādes datuma). Uz patērējamām vienībām (piem., minerālmēsli) garantija neattiecas.