

SR 1600 Art. 7946

- D Betriebsanleitung**
Teichschlammsauger
-
- GB Operating Instructions**
Pond Silt Remover
-
- F Mode d'emploi**
Aspirateur de bassin
-
- NL Instructies voor gebruik**
Vijvervuilzuiger
-
- S Bruksanvisning**
Slamsugare för damm
-
- I Istruzioni per l'uso**
Pulitore per laghetti
-
- E Manual de instrucciones**
Aspirador de lodo para estanque
-
- P Instruções de utilização**
Aspirador de lodo de lago
-
- DK Brugsanvisning**
Bassinstøvsuger

Pulitore per laghetti SR 1600 GARDENA

Benvenuti nel giardino GARDENA...



Questa è la traduzione dal testo originale tedesco delle istruzioni per l'uso. Si raccomanda di leggere attentamente le istruzioni e di seguire le avvertenze riportate. Seguendo le presenti istruzioni d'uso, acquisite familiarità con il pulitore per laghetti, il suo corretto utilizzo nonché le norme di sicurezza.



Per motivi di sicurezza, i bambini e i ragazzi al di sotto dei 16 anni e coloro che non abbiano preso visione delle presenti istruzioni d'uso, non devono utilizzare il pulitore per laghetti. Per motivi di sicurezza i disabili mentali devono utilizzare il prodotto solo sotto la supervisione di un responsabile.

→ Conservare le istruzioni in un luogo sicuro.

Indice

1. Campi di utilizzo del pulitore per laghetti GARDENA	38
2. Norme di sicurezza	38
3. Funzionamento	39
4. Montaggio	40
5. Istruzioni per l'uso	41
6. Trasporto e ricovero	42
7. Manutenzione	42
8. Anomalie di funzionamento	43
9. Dati tecnici	43
10. Assistenza / Garanzia	44

1. Campi di utilizzo del pulitore per laghetti GARDENA

Utilizzo conforme alle prescrizioni:

Come pulitore per laghetti: il pulitore per laghetti è indicato per rimuovere particelle di sporco fino a 20 mm, alghe, foglie e melma da laghetti e anche per eliminare lo sporco più grossolano delle piscine.

Come aspiraliquidi: il pulitore per laghetti è indicato per aspirare acqua sporca contenente particelle di sporco fino a 20 mm.

Come aspiratore: se provvisto di filtro, il pulitore per laghetti può essere utilizzato anche come pompa a secco.

Nota bene



Il pulitore per laghetti GARDENA non è indicato per il funzionamento continuo (per es. uso industriale, aspirazione continua).

2. Norme di sicurezza

Uso:

Quando si lavora nei pressi del laghetto, trovare sempre una posizione stabile.

Non esercitare una trazione costante sui tubi flessibili.

Evitare di aspirare particelle di sporco voluminose che potrebbero ostruire il pulitore per laghetti.

Non apportare mai modifiche tecniche all'apparecchio.

Utilizzare esclusivamente ricambi e accessori originali.

Far eseguire le riparazioni esclusivamente presso centri assistenza autorizzati.



PERICOLO!

Pericolo di esplosioni!

→ Non utilizzare mai in presenza di liquidi o vapori esplosivi. L'apparecchio non è anti-deflagrante.

Non utilizzare il pulitore per laghetti per aspirare sostanze infiammabili o velenose (per es. benzina, amianto, polvere di amianto, toner per fotocopiatrici) oppure sostanze liquide, acidi, ceneri calde o incandescenti, polvere, sabbia o simili impurità secche.

Utilizzare il pulitore per laghetti sempre con il filtro inserito.

Il filtro é indicato solo per i liquidi. Nell'uso come aspiraliquidi, non aspirare polvere o sporco secchi perché possono provocare danni.

Sicurezza elettrica:



PERICOLO! Scosse di corrente!

Utilizzare l'apparecchio solo se in acqua non vi sono persone!

Prima di cominciare a lavorare in acqua, staccare sempre la spina di tutti gli apparecchi presenti nell'acqua.

Confrontare i dati elettrici dell'alimentazione di corrente con quelli riportati nella targhetta sulla confezione e/o sull'apparecchio.

Verificare che l'apparecchio sia protetto tramite un dispositivo di sicurezza con

corrente di guasto nominale di massimo 30 mA.

Azionare l'apparecchio solo se inserito in una presa conformemente installata.

Non fate bagnare la spina e tutti i punti di collegamento!

Non utilizzare né esporre l'apparecchio alla pioggia.

Proteggere il cavo di collegamento, onde evitare danni.

Utilizzare esclusivamente cavi nelle lunghezze consentite secondo HD 516.

→ Domandate al vostro elettricista specializzato.

Non portare né tirare l'apparecchio tenendolo per il cavo di collegamento!

Non azionare l'apparecchio in caso di difetti del cavo!

Le installazioni elettriche nei laghetti devono corrispondere alle disposizioni specifiche internazionali e nazionali.

Non aprire mai l'apparecchio o i rispettivi accessori, a meno che non espressamente indicato nelle istruzioni per l'uso.

Per la propria sicurezza personale, in caso di domande e problemi, rivolgersi a un elettricista specializzato!

3. Funzionamento



Sistema di circolo

Il pulitore per laghetti aspira l'acqua del laghetto attraverso l'ugello in dotazione ① e il tubo di aspirazione ② e la immette nel contenitore di raccolta.

Quando il contenitore di raccolta è pieno, dopo 25 secondi il pulitore per laghetti scarica di nuovo l'acqua sporca attraverso il tubo di scarico ④.

Sistema di circolo:

L'acqua pulita attraverso il sacco microfiltrante ⑤ ritorna nel laghetto. In tal modo non si perde acqua né si altera l'equilibrio biologico nel laghetto. L'acqua di ritorno contiene particelle di zolfo (biologicamente attive). Il conseguente intorbidimento del laghetto può durare alcuni giorni.

Sistema di scarico:

L'acqua aspirata viene scaricata nell'ambiente. Anche in tal caso è possibile impiegare il sacco microfiltrante ⑤.



Sistema di scarico

Sacco microfiltrante:

Le particelle di sporco e la melma raccolte nel sacco microfiltrante ⑤ possono essere utilizzate come fertilizzante oppure smaltite attraverso il compost.

Campi di applicazione degli aspiratori in dotazione

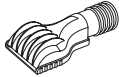
Aspiratore per fondo



Per aspirare melma sul fondo del laghetto.

L'aspiratore per fondo può essere regolato in base alle condizioni del fondo del laghetto:

- Aspiratore completamente aperto (10 mm): impiego in presenza di telo senza ghiaia sul fondo, spesso strato di melma.
- Aspiratore chiuso (2 mm): impiego con telo, fondo rivestito di ghiaia, spesso strato di melma.



Per un'aspirazione ottimale in vasche e per strati di melma sottili, ruotare l'aspiratore per fondo di 180°.

Aspiratore per fughe



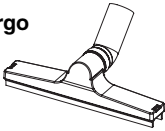
Per aspirare in posti ristretti, per es. tra pietre e piante.

Aspiratore per alghe



Per aspirare alghe.

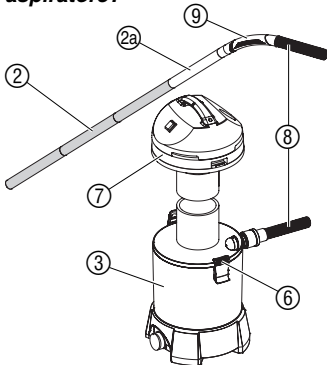
Aspiratore largo con spatola in gomma



Per aspirare acqua residua, per es. su terrazze, in garage, cantine, etc.

4. Montaggio

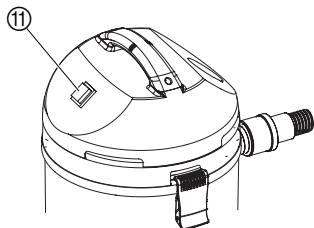
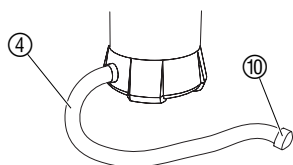
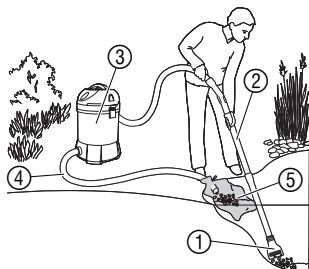
Montaggio del pulitore per laghetti / aspiraliquidi / aspiratore:



1. Allentare il dispositivo di blocco del serbatoio ⑥ ed estrarre il carter ⑦.
2. Estrarre tutti i componenti dal serbatoio di raccolta ③.
3. Riposizionare il carter ⑦ e bloccarlo.
4. Inserire la parte terminale del tubo flessibile di aspirazione ⑧ nell'apertura di aspirazione superiore del serbatoio di raccolta ③.
5. Inserire il tubo di aspirazione trasparente ②a nella manopola ⑨.
6. Inserire i tubi di aspirazione neri ②.

5. Istruzioni per l'uso

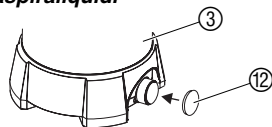
Funzionamento come pulitore per laghetti:



Più in alto rispetto alla superficie dell'acqua viene collocato il serbatoio di raccolta ③, minore sarà la potenza di aspirazione.

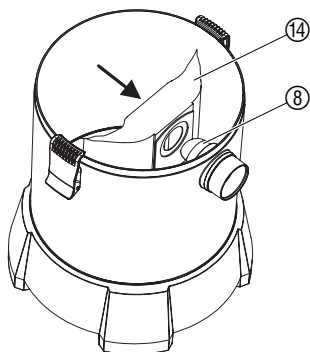
1. Staccare la spina del pulitore per laghetti.
2. Collocare il serbatoio di raccolta ③ ad almeno 2 m dal bordo del laghetto, max. 0,5 m sul livello dell'acqua, in posizione sicura e al riparo da allagamenti.
3. Inserire la terminazione stondata del tubo flessibile di scarico ④ nell'apertura di scarico inferiore del serbatoio di raccolta ③.
La valvola a farfalla ⑩ si trova all'uscita del tubo flessibile di scarico ④.
4. **Posare il tubo flessibile di scarico ④ in pendenza, in modo che si svuoti autonomamente.**
5. Eventualmente, rivoltare il sacco microfiltrante ⑤ sull'estremità del tubo flessibile di scarico ④ (vedere 3. Funzionamento).
6. Inserire l'aspiratore desiderato ① (vedere 3. Funzionamento) nel tubo di aspirazione ②.
7. Inserire in una presa la spina del pulitore per laghetti.
8. Portare l'interruttore ⑪ sulla posizione **(I) ON**.
Quando il contenitore di raccolta è pieno, dopo 25 secondi l'acqua sporca viene scaricata attraverso il tubo di scarico ④. A questo punto il pulitore per laghetti si riaccende automaticamente.
9. Condurre l'aspiratore sul fondo del laghetto. Aspirare lo sporco con movimenti lenti e regolari.
10. Portare l'interruttore ⑪ sulla posizione **(0) OFF**.

Funzionamento come aspiraliquidi



1. Staccare la spina dell'aspiraliquidi.
2. Inserire il tappo ⑫ nell'apertura di scarico inferiore del serbatoio di raccolta ③.
3. Inserire l'aspiratore largo ① (vedere 3. Funzionamento) nel tubo di aspirazione ②.
4. Inserire in una presa la spina dell'aspiraliquidi.
5. Portare l'interruttore ⑪ sulla posizione **(I) ON**.
Quando il contenitore di raccolta è pieno, l'aspiratore si spegne.
6. L'aspirazione si interrompe se il serbatoio di raccolta ③ è pieno. Quindi, portare l'interruttore ⑪ in posizione **(0) OFF**.
7. Nel punto di scarico prescelto, estrarre il tappo ⑫ e svuotare il serbatoio di raccolta ③.

Funzionamento come aspiratore:



Quando viene utilizzato come aspiratore, è necessario impiegare il filtro ⑭.

1. Staccare la spina dell'aspiratore.
2. Estrarre il vano motore (vedi 4. Montaggio).
3. Inserire il filtro ⑭ in dotazione sulla parte terminante del tubo di aspirazione ⑧.
4. Inserire nuovamente il vano motore (vedi 4. Montaggio).
5. Inserire l'ugello desiderato (vedi 3. Funzioni) sul tubo di aspirazione.
6. Inserire in una presa la spina dell'aspiratore.
7. Portare l'interruttore ⑪ sulla posizione **(I) ON**.
8. Portare l'interruttore ⑪ sulla posizione **(0) OFF**.

È possibile ordinare il filtro **Art. 7946-00.900.50** i centri assistenza GARDENA.

6. Trasporto e ricovero

Ricovero dell'attrezzo:



Il luogo in cui è riposto l'attrezzo deve essere inaccessibile ai bambini.

→ Pulire il pulitore per laghetti (vedere 7. Manutenzione) e conservarlo in un luogo al riparo dal gelo.

Smaltimento:

(conforme a: RL2002/96/EC)



Non smaltire insieme ai normali rifiuti domestici. Utilizzare sempre gli appositi contenitori di raccolta.

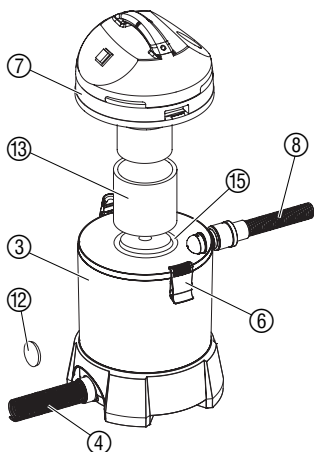
7. Manutenzione

Pulizia del pulitore per laghetti:



PERICOLO! Scosse di corrente!

→ Staccare la spina prima di effettuare operazioni di manutenzione.



1. Estrarre il tubo flessibile di aspirazione ⑧, il tubo flessibile di scarico ④ o il tappo ⑫ dal serbatoio di raccolta ③.
2. Allentare il dispositivo di blocco del serbatoio ⑥ ed estrarre il carter ⑦.
3. Estrarre il coperchio del filtro ⑮ (chiusura a baionetta).
4. Estrarre il filtro ⑬ dal carter ⑦.
5. Lavare con acqua pulita il serbatoio di raccolta ③ e il filtro ⑬. Eventualmente, sostituire il filtro ⑬.
6. Lavare tutti i tubi flessibili e gli aspiratori con acqua pulita.
7. Riassemblare il pulitore per laghetti (vedere 4. Montaggio).

È possibile ordinare il filtro presso i centri assistenza GARDENA.

8. Anomalie di funzionamento



PERICOLO! Scosse di corrente!

→ Prima di procedere, estrarre la spina dalla presa di corrente.

Anomalia	Causa possibile	Rimedio
Il pulitore per laghetti non aspira	Il tubo flessibile di scarico non è montato correttamente.	→ La valvola a farfalla deve trovarsi all'uscita del tubo flessibile di scarico.
	Pulitore per laghetti troppo in alto rispetto al livello dell'acqua.	→ Posizionare il pulitore per laghetti max. 0,5 m sopra il livello dell'acqua.
La potenza di aspirazione si riduce	Filtro, tubo di aspirazione, tubo flessibile di aspirazione o sacco microfiltrante imbrattati.	→ Pulire il pulitore per laghetti (vedere 7. Manutenzione).
	Il filtro è pieno.	→ Sostituire il filtro.
Il pulitore per laghetti non si svuota	Tubo flessibile di scarico piegato o posato senza pendenza.	→ Posare il tubo flessibile di scarico senza piegature e con una leggera pendenza.
	Serbatoio di raccolta e tubo flessibile di scarico imbrattati.	→ Pulire il serbatoio di raccolta e il tubo flessibile di scarico.

Attenzione!



Le operazioni sulle parti elettriche possono essere eseguite solo dagli addetti all'assistenza GARDENA.

In caso di anomalie particolari si prega di mettersi in contatto con il Centro Assistenza GARDENA.

9. Dati tecnici

	SR 1600 (Art. 7946)
Tensione di rete / frequenza di rete	230 V AC / 50 Hz
Potenza nominale	1400 W
Cavo di collegamento	4 m H05-VV
Altezza di aspirazione max.	1,6 m
Volume del serbatoio di raccolta	Ca. 27 l
Lunghezza del tubo flessibile di aspirazione	4 m
Lunghezza del tubo flessibile di scarico	2 m
Grandezza max. delle particelle di materiale aspirato	20 mm
Temperatura media	4 °C - 35 °C
Soglia emissioni acustiche ¹⁾	< 85 dB (A)

¹⁾ conforme a 98/37/CE

10. Assistenza / Garanzia

Assistenza

In caso di guasto o di anomalia di funzionamento, rivolgersi al Centro Assistenza Tecnica Nazionale, tel. 199.400.169.

Garanzia

Questo prodotto GARDENA è coperto da garanzia legale (nella Comunità Europea per 24 mesi a partire dalla data di acquisto) relativamente a tutti i difetti imputabili a vizi di fabbricazione o di materiale impiegato. Il prodotto in garanzia potrà essere, a nostra discrezione, o sostituito con uno in perfetto stato di funzionamento o riparato gratuitamente qualora vengano osservate le seguenti condizioni:


- il prodotto sia stato adoperato in modo corretto e conforme alle istruzioni e nessun tentativo di riparazione sia stato eseguito dall'acquirente o da terzi
- il prodotto sia stato spedito a spese del mittente direttamente a un Centro Assistenza GARDENA allegando il documento che attesta l'acquisto (fattura o scontrino fiscale) e una breve descrizione del problema riscontrato.

Le parti soggette ad usura, quali il materiale filtrante, le guarnizioni della valvola ed il filtro, non sono coperte dalla garanzia.

L'intervento in garanzia non estende in nessun caso il periodo iniziale.

La presente garanzia del produttore non inficia eventuali rivalse nei confronti del negoziante/rivenditore.

<p>D <i>Produkthftung</i></p>	<p>Wir weisen ausdrücklich darauf hin, dass wir nach dem Produkthaftungsgesetz nicht für durch unsere Geräte hervorgerufene Schäden einzustehen haben, sofern diese durch unsachgemäße Reparatur verursacht oder bei einem Teileaustausch nicht unsere Original GARDENA Teile oder von uns freigegebene Teile verwendet werden und die Reparatur nicht vom GARDENA Service oder dem autorisierten Fachmann durchgeführt wird. Entsprechendes gilt für Ergänzungssteile und Zubehör.</p>
<p>GB <i>Product Liability</i></p>	<p>We expressly point out that, in accordance with the product liability law, we are not liable for any damage caused by our products if it is due to improper repair or if parts exchanged are not original GARDENA parts or parts approved by us, and, if the repairs were not carried out by a GARDENA Service Centre or an authorised specialist. The same applies to spare parts and accessories.</p>
<p>F <i>Responsabilité</i></p>	<p>Nous vous signalons expressément que GARDENA n'est pas responsable des dommages causés par ses appareils, dans la mesure où ces dommages seraient causés suite à une réparation non conforme, dans la mesure où, lors d'un échange de pièces, les pièces d'origine GARDENA n'auraient pas été utilisées, ou si la réparation n'a pas été effectuée par le Service Après-Vente GARDENA ou l'un des Centres SAV agréés GARDENA. Ceci est également valable pour tout ajout de pièces et d'accessoires autres que ceux préconisés par GARDENA.</p>
<p>NL <i>Productaansprakelijkheid</i></p>	<p>Wij wijzen er nadrukkelijk op, dat wij op grond van de wet aansprakelijkheid voor producten niet aansprakelijk zijn voor schade ontstaan door onze apparaten, indien deze door onvakkundige reparatie veroorzaakt zijn, of er bij het uitwisselen van onderdelen geen gebruik gemaakt werd van onze originele GARDENA onderdelen of door ons vrijgegeven onderdelen en de reparatie niet door de GARDENA technische dienst of de bevoegde vakman uitgevoerd werd. Ditzelfde geldt voor extra-onderdelen en accessoires.</p>
<p>S <i>Produktansvar</i></p>	<p>Tillverkaren är inte ansvarig för skada som orsakats av produkten om skadan beror på att produkten har reparerats felaktigt eller om, vid reparation eller utbyte, andra än Original GARDENA reservdelar har använts. Samma sak gäller för kompletteringsdelar och tillbehör.</p>
<p>I <i>Responsabilità del prodotto</i></p>	<p>Si rende espressamente noto che, conformemente alla legislazione sulla responsabilità del prodotto, non si risponde di danni causati da nostri articoli se originati da riparazioni eseguite non correttamente o da sostituzioni di parti effettuate con materiale non originale GARDENA o comunque da noi non approvato e, in ogni caso, qualora l'intervento non venga eseguito da un centro assistenza GARDENA o da personale specializzato autorizzato. Lo stesso vale per le parti complementari e gli accessori.</p>
<p>E <i>Responsabilidad de productos</i></p>	<p>Advertimos que conforme a la ley de responsabilidad de productos no nos responsabilizamos de daños causados por nuestros aparatos, siempre y cuando dichos daños hayan sido originados por arreglos o reparaciones indebidas, por recambios con piezas que no sean piezas originales GARDENA o bien piezas autorizadas por nosotros, así como en aquellos casos en que la reparación no haya sido efectuada por un Servicio Técnico GARDENA o por un técnico autorizado. Lo mismo es aplicable para las piezas complementarias y accesorios.</p>
<p>P <i>Responsabilidade sobre o produto</i></p>	<p>Queremos salientar que segundo a lei da responsabilidade do fabricante, nós não nos responsabilizaremos por danos causados pelo nosso equipamento, quando estes ocorram em decorrência de reparações inadequadas ou da substituição de peças por peças não originais da GARDENA, ou peças não autorizadas. A responsabilidade tornar-se-à nula também depois de reparações realizadas por oficinas não autorizadas pela GARDENA. Esta restrição valerá também para peças adicionais e acessórios.</p>
<p>DK <i>Produktansvar</i></p>	<p>Vi gør udtrykkeligt opmærksom på at i henhold til produktansvarsloven er vi ikke ansvarlige for skader forårsaget af vores udstyr, hvis det skyldes uautoriserede reparationer eller hvis dele er skiftet ud og der ikke er anvendt originale GARDENA dele eller dele godkendt af os, eller hvis reparationerne ikke er udført af GARDENA-service eller en autoriseret fagmand. Det samme gælder for ekstra udstyr og tilbehør.</p>

<p>D EG-Konformitätserklärung Der Unterzeichnete HUSQVARNA AB, GARDENA Manufacturing GmbH, Hans-Lorenser-Str. 40, D-89079 Ulm, bestätigt, dass die nachfolgend bezeichneten Geräte in der von uns in Verkehr gebrachten Ausführung die Anforderungen der harmonisierten EU-Richtlinien, EU-Sicherheitsstandards und produktspezifischen Standards erfüllen. Bei einer nicht mit uns abgestimmten Änderung der Geräte verliert diese Erklärung ihre Gültigkeit.</p>	<p>Bezeichnung des Gerätes: Teichschlammsauger Description of the product: Pond Silt Remover Désignation du matériel : Aspirateur de bassin Omschrijving van het apparaat: Vijvervuilzuiger Produktbeskrivning: Slamsugare för Damm Descrizione del prodotto: Pulitore per laghetti Descripción de la mercancía: Aspirador de lodo para estanque</p>
<p>GB EU Declaration of Conformity The undersigned HUSQVARNA AB, GARDENA Manufacturing GmbH, Hans-Lorenser-Str. 40, D-89079 Ulm, hereby certifies that, when leaving our factory, the units indicated below are in accordance with the harmonised EU guidelines, EU standards of safety and product specific standards. This certificate becomes void if the products are modified without our approval.</p>	<p>Descrição do aparelho: Aspirador de lodo de lago Beskrivelse af enhederne: Bassinstovsuger</p>
<p>F Certificat de conformité aux directives européennes Le constructeur, soussigné : HUSQVARNA AB, GARDENA Manufacturing GmbH, Hans-Lorenser-Str. 40, D-89079 Ulm, déclare qu'à la sortie de ses usines le matériel neuf désigné ci-dessous était conforme aux prescriptions des directives européennes énoncées ci-après et conforme aux règles de sécurité et autres règles qui lui sont applicables dans le cadre de l'Union européenne. Toute modification portée sur ce produit sans l'accord express de GARDENA supprime la validité de ce certificat.</p>	<p>Typ: Art.-Nr.: Type: Art. No.: Type : Référence : Typ: Art. nr.: Type: SR 1600 Art.nr.: 7946 Modello: Art.: Tipo: Art. N°: Tipo: Art. N°: Type: Varenr. :</p>
<p>NL EU-overeenstemmingsverklaring Ondergetekende HUSQVARNA AB, GARDENA Manufacturing GmbH, Hans-Lorenser-Str. 40, D-89079 Ulm, bevestigt, dat de volgende genoemde apparaten in de door ons in de handel gebrachte uitvoering voldoen aan de eis van, en in overeenstemming zijn met de EU-richtlijnen, de EU-veiligheidsstandaard en de voor het product specifieke standaard. Bij een niet met ons afgestemde verandering aan de apparaten verliest deze verklaring haar geldigheid.</p>	<p>EU-Richtlijnen: EU directives: 2006/95/EC Directives européennes : 2004/108/EC EU-richtlijnen: EU direktiv: 98/37/EC : 1998 Directive UE: 2006/42/EC : 2006 Normatieve UE: Directives da UE: 93/68/EC EU Retningslinier:</p>
<p>S EU Tillverkarintyg Undertecknad firma HUSQVARNA AB, GARDENA Manufacturing GmbH, Hans-Lorenser-Str. 40, D-89079 Ulm, intygar härmed att nedan nämnda produkter överensstämmer med EU:s direktiv, EU:s säkerhetsstandard och produktspecifikation. Detta intyg upphör att gälla om produkten ändras utan vårt tillstånd.</p>	<p>Hinterlegte Dokumentation: GARDENA Technische Dokumentation E. Renn 89079 Ulm Deposited Documentation: GARDENA Technical Documentation E. Renn 89079 Ulm Documentation déposée : Documentation technique GARDENA E. Renn 89079 Ulm</p>
<p>I Dichiarazione di conformità alle norme UE La sottoscritta HUSQVARNA AB, GARDENA Manufacturing GmbH, Hans-Lorenser-Str. 40, D-89079 Ulm, certifica che il prodotto qui di seguito indicato, nei modelli da noi commercializzati, è conforme alle direttive armonizzate UE nonché agli standard di sicurezza e agli standard specifici di prodotto. Qualunque modifica apportata al prodotto senza nostra specifica autorizzazione invalida la presente dichiarazione.</p>	<p>Anbringningsår der CE-Kennzeichnung: Year of CE marking: Date d'apposition du marquage CE : Installatiejaar van de CE-aanduiding: CE-Märkningsår: 2005 Anno di rilascio della certificazione CE: Colocación del distintivo CE: Ano de marcação pela CE: CE-Mærkningsår:</p>
<p>E Declaración de conformidad de la UE El que suscribe HUSQVARNA AB, GARDENA Manufacturing GmbH, Hans-Lorenser-Str. 40, D-89079 Ulm, declara que la presente mercancía, objeto de la presente de claración, cumple con todas las normas de la UE, en lo que a normas técnicas, de homologación y de seguridad se refiere. En caso de realizar cualquier modificación en la presente mercancía sin nuestra previa autorización, esta declaración pierde su validez.</p>	<p>Ulm, den 01.07.2007 Der Bevollmächtigte Ulm, 01.07.2007 Authorised representative Fait à Ulm, le 01.07.2007 Représentant légal Ulm, 01-07-2007 Gemachtigde Ulm, 2007.07.01. Behörig Firmatecknare Ulm, 01.07.2007 Rappresentante autorizzato Ulm, 01.07.2007 Representante autorizado Ulm, 01.07.2007 Representante autorizado Ulm, 01.07.2007 Teknisk direktør</p>
<p>P Certificado de conformidade da UE Os abaixo mencionados HUSQVARNA AB, GARDENA Manufacturing GmbH, Hans-Lorenser-Str. 40, D-89079 Ulm, por este meio certificam que ao sair da fábrica o aparelho abaixo mencionado está de acordo com as directrizes harmonizadas da UE, padrões de segurança e de produtos específicos. Este certificado ficará nulo se a unidade for modificada sem a nossa aprovação.</p>	<p> Peter Lameli Vice President</p>
<p>DK EU Overensstemmelse certificat Undertegnede HUSQVARNA AB, GARDENA Manufacturing GmbH, Hans-Lorenser-Str. 40, D-89079 Ulm bekræfter hermed, at enheder listet herunder, ved afsendelse fra fabrikken, er i overensstemmelse med harmoniserede EU retningslinier, EU sikkerhedsstandarder og produktspecifikationsstandarder. Dette certifikat træder ud af kraft hvis enhederne er ændret uden vor godkendelse.</p>	

Deutschland / Germany

GARDENA GmbH
Central Service
Hans-Lorenser-Straße 40
D-89079 Ulm
Produktfragen:
(+49) 731 490-123
Reparaturen:
(+49) 731 490-290
service@gardena.com

Albania

EIG Sh.p.k - Rruga. Siri Kodra
Blloku i Magazinave
Frigoriferi Metalik Blu
4000 Tirana

Argentina

Husqvarna Argentina S.A.
Vera 745
(C1414AO) Buenos Aires
Phone: (+54) 11 4858-5000
diego.poggi@ar.husqvarna.com

Australia

GARDENA Australia Pty. Ltd.
Locked Bag 5
Central Coast BC, NSW 2252
Phone: (+61) (0) 2 4352 7400
customer.service@
husqvarna.com.au

Austria / Österreich

Husqvarna Austria GmbH
Consumer Products
Industriezeile 36
4010 Linz
Tel.: (+43) 732 77 01 01 - 90
consumer.service@husqvarna.at

Belgium

GARDENA Belgium NV/SA
Sterrebeekstraat 163
1930 Zaventem
Phone: (+32) 2 72 90 92
Mail: info@gardena.be

Bosnia / Hercegovina

SILK TRADE d.o.o.
Industrijska zona Bukva bb
74260 Tešanj

Brazil

Palash Comércio e
Importação Ltda.
Rua São João do Araguaia, 338
- Jardim Califórnia -
Barueri - SP - Brasil -
CEP 06409-060
Phone: (+55) 11 4198-9777
eduardo@palash.com.br

Bulgaria

Хукварна България ЕООД
Бул. „Андрей Ляпчев“ № 72
1799 София
Тел.: (+359) 02/975 3076
www.husqvarna.bg

Canada / USA

GARDENA Canada Ltd.
100 Summerlea Road
Brampton, Ontario L6T 4X3
Phone: (+1) 905 792 9330
info@gardenacanada.com

Chile

Antonio Martinic y Cia Ltda.
Cassillas 272
Centro de Cassillas
Santiago de Chile
Phone: (+56) 2 20 10 708
garfar_ci@yahoo.com

Costa Rica

Compania Exim
Euroiberoamericana S.A.
Los Colegios, Moravia,
200 metros al Sur del Colegio
Saint Francis - San José
Phone: (+506) 297 68 83
exim_euro@racsa.co.cr

Croatia

SILK ADRIA d.o.o.
Josipa Lončara 3
10090 Zagreb
Phone: (+385) 1 3794 580
silk.adria@zg.t-com.hr

CYPRUS

FARMOKIPIKI LTD
P.O. Box 7098
74, Digeni Akrita Ave.
1641 Nicosia
Phone: (+357) 22 75 47 62
condam@spidernet.com.cy

Czech Republic / Slovak Republic

Husqvarna Česko s.r.o.
odštěpný závod GARDENA
Tuřanka 1222/115
62700 Brno
Phone: (+420) 548 217 777
gardena@gardenabrno.cz

Denmark

GARDENA
Husqvarna Consumer Outdoor
Products
Salgsafdelning Danmark
Box 9003
S-200 39 Malmö
info@gardena.dk

Estonia

Husqvarna Eesti OÜ
Consumer Outdoor Products
Kesk tee 10, Aaviku küla
Rae vald
Harju maakond
75305 Estonia
kontakt.etj@husqvarna.ee

Finland

Oy Husqvarna Ab
Consumer Outdoor Products
Lautatarhankatu 8 B/PL 3
00581 HELSINKI
info@gardena.fi

France

GARDENA France
Immeuble Exposial
9 - 11 allée des Pierres Mayettes
ZAC des Barbanniers, B.P. 99
-F- 92232 GENNEVILLIERS
cedex
Tél. (+33) 01 40 85 30 40
service.consommateurs@
gardena.fr

Great Britain

Husqvarna UK Ltd
Preston Road
Aycliffe Industrial Park
Newton Aycliffe
County Durham
DL5 6UP
info.gardena@husqvarna.co.uk

Greece

HUSQVARNA ΕΛΛΑΣ Α.Ε.Β.Ε.
Υπ/μα Ηφαίστου 33Α
Βι. Πε. Κορωπίου
194 00 Κορωπί Αττικής
V.A.T. EL094094640
Phone: (+30) 210 66 20 225
info@husqvarna-consumer.gr

Hungary

Husqvarna Magyarországi Kft.
Ezred u. 1 - 3
1044 Budapest
Telefon: (+36) 1 251-4161
vevoszolgalat.husqvarna@
husqvarna.hu

Iceland

Ó. Johnson & Kaaber
Tunguhalsi 1
110 Reykjavik
oof@ojk.is

Ireland

McLoughlin's RS
Unit 5,
Northern Cross Business Park
North Road, Finglas
Dublin 11

Italy

GARDENA Italia S.p.A.
Via Santa Vecchia 15
23868 VALMADRERA (LC)
Phone: (+39) 0341.203.111
info@gardenaitalia.it

Japan

KAKUICHI Co. Ltd.
Sumitomo Realty &
Development Kojimachi
BLDG., 8F, 5-1 Nibanncyo,
Chiyoda-ku, Tokyo 102-0084
Phone: (+81) 33 264 4721
m_ishihara@kaku-ichi.co.jp

Latvia

Husqvarna Latvija
Consumer Outdoor Products
Bākūzu iela 6
LV-1024 Rīga
info@husqvarna.lv

Lithuania

UAB Husqvarna Lietuva
Consumer Outdoor Products
Ateities pl. 77C
LT-52104 Kaunas
centras@husqvarna.lt

Luxembourg

Magasins Jules Neuberg
39, rue Jacques Stas
Luxembourg-Gasperich 2549
Case Postale No. 12
Luxembourg 2010
Phone: (+352) 40 14 01
api@neuberg.lu

Netherlands

GARDENA Nederland B.V.
Postbus 50176
1305 AD ALMERE
Phone: (+31) 36 521 00 00
info@gardena.nl

Neth. Antilles

Jonka Enterprises N.V.
Sta. Rosa Weg 196
P.O. Box 8200, Curaçao
Phone: (+599) 9 767 66 55
pgm@jonka.com

New Zealand

Husqvarna New Zealand Ltd.
PO Box 76437
Manukau City 2241
Phone: (+64) (0) 9 9202410
support.nz@husqvarna.co.nz

Norway

GARDENA / Husqvarna
Consumer Outdoor Products
Salgskontor Norge
Kleverveien 6
1540 Vestby
info@gardena.no

Poland

Husqvarna Poland Spółka z o.o.
ul. Wysockiego 15 b
03-371 Warszawa
Oddział w Szymanowie
Szymanów 9 d
05-532 Baniocha
Phone: (+48) 22 727 56 90
gardena@gardena.pl

Portugal

GARDENA Portugal Lda.
Sintra Business Park
Edifício 1, Fracção 0-G
2710-089 Sintra
Phone: (+351) 21 922 85 30
info@gardena.pt

Romania

Madex International Srl
Soseaua Odaii 117-123,
RO 013603, București, S 1
Phone: (+40) 21 352.76.03
madex@ines.ro

Russia

ООО „Хускварна“
141400, Московская обл.,
г. Химки,
улица Ленинградская,
владение 39,
Химки Бизнес Парк,
Здание II, 4 этаж.

Serbia

Domel d.o.o.
Savski nasip 7
11070 Novi Beograd
Phone: (+381) 11 2772 204
miroslav.jejina@domel.co.yu

Singapore

Hy - Ray PRIVATE LIMITED
40 Jalan Pemimpin
#02-08 Tat Ann Building
Singapore 577185
Phone: (+65) 6253 2277
shiyang@hyray.com.sg

Slovenia

GARDENA d.o.o.
Brodišče 15
1236 Trzin
Phone: (+386) 1 580 93 32
servis@gardena.si

South Africa

GARDENA
South Africa (Pty.) Ltd.
P.O. Box 11534
Vorna Valley 1686
Phone: (+27) 11 315 02 23
sales@gardena.co.za

Spain

GARDENA IBÉRICA S.L.U.
C/ Basauri, nº 6
La Florida
28023 Madrid
Phone: (+34) 91 708 05 00
atencioncliente@gardena.es

Sweden

GARDENA / Husqvarna
Consumer Outdoor Products
Försäljningskontor Sverige
Box 9003
200 39 Malmö
info@gardena.se

Switzerland / Schweiz

Husqvarna Schweiz AG
Consumer Products
Industriestrasse 10
5506 Mägenwil
Phone: (+41) (0) 848 800 464
info@gardena.ch

Turkey

GARDENA Dost Diş Ticaret
Müessesilik A.Ş.
Sanayi Cad. Adil Sokak
No: 1/B Kartal
34873 Istanbul
Phone: (+90) 216 38 93 939
info@gardena-dost.com.tr

Ukraine / Україна

ТОВ «Хусварна Україна»
вул. Васильківська, 34,
офіс 204-г
03022, Київ
Тел. (+38) 044 498 39 02
info@gardena.ua

7946-20.960.04/0310
© GARDENA
Manufacturing GmbH
D-89070 Ulm
http://www.gardena.com