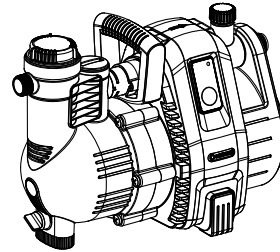
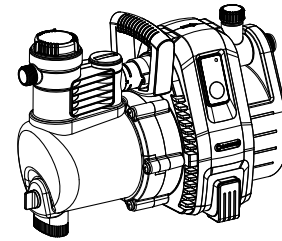


4000/5 Art. 1732



5000/5 Art. 1734



6000/6 inox Art. 1736

Ú[{] æÁ * !| à[, æ

Q•d~ \ &æÁ à•ÿ * ã

3. Uruchomienie

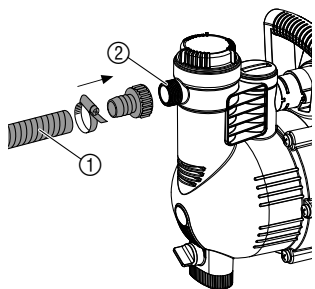
Ustawienie pompy:

Miejsce ustawienia pompy musi być mocne i suche oraz powinno zapewnić pompie mocne podparcie.

→ Pompę należy ustawić w bezpiecznej odległości od tłoczonego medium.

Pompa musi być ustawiona w miejscu zapewniającym swobodny dopływ powietrza o niskiej wilgotności w obrębie otworów napowietrzających. Odległość od ściany musi wynosić minimum 5 cm. Przez otwory napowietrzające nie mogą być zasysane zanieczyszczenia (np. piasek lub ziemia).

Podłączenie węża od strony ssącej:

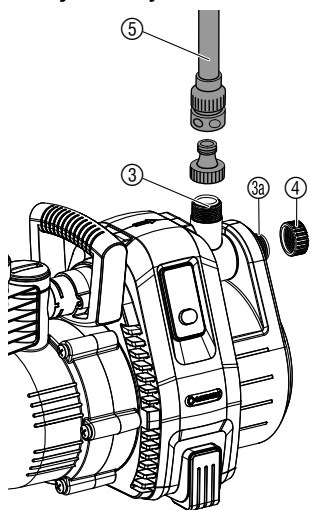


Od strony ssącej nie stosować węży przyłączanych do pompy za pomocą szybkozłączek. Należy zastosować wąż podciśnieniowy, np. **Armatura ssąca do pompy z zaworem zwrotnym GARDENA, art. 1411.**

Aby skrócić czas ponownego zasysania zalecamy zastosowanie węża ssącego z zaworem zwrotnym, który zapobiega samoczynnemu opróżnianiu się węża ssącego po wyłączeniu pompy.

1. Wąż podciśnieniowy ① przyłączyć do króćca ssącego ② i szczerlnie dokręcić.
2. Przy wysokościach zasysania powyżej 4 m należy dodatkowo przymocować wąż ssący ① (np. podwiązać do palika drewnianego). *W ten sposób pompa uwolniona jest od ciężaru węża ssącego.*

Podłączenie węża od strony tłocznej:



Pompy posiadają 2 przyłącza ③/③a po stronie tłocznej. Niewykorzystywane przyłącze pompy należy zamknąć zaślepką ④, którą można odkręcić celem podłączenia 2 węży.

Przyłącza pompy ③/③a wyposażone są w gwint 33,3 mm (G1"), do którego można podłączyć wężę 13 mm (1/2"), 16 mm (5/8") lub 19 mm (3/4") za pomocą systemu szybkozłączek GARDENA.

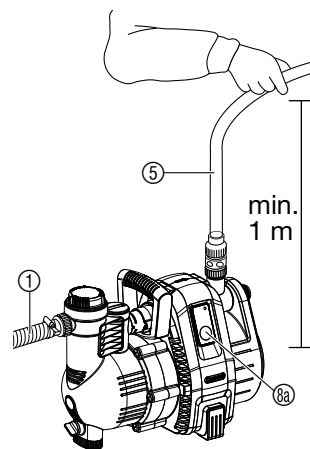
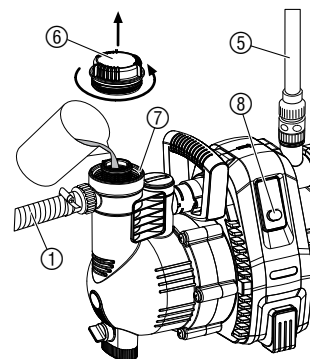
Optymalna wydajność tłoczenia pompy osiągnięta jest przy zastosowaniu przewodów 19 mm (3/4") w połączeniu z zestawem przyłączy do pompy GARDENA, **nr artykułu 1752** lub 25 mm (1") z **szybkozłączem mosiężnym z gwintem wewnętrznym GARDENA, nr artykułu 7109** / z **szybkozłączem mosiężnym z końcówką do węża, nr artykułu 7103.**

→ Połączyć wąż ciśnieniowy ⑤ z przyłączem ③/③a od strony tłocznej.

Przy równoległym podłączeniu więcej niż 2 węży / innych urządzeń zalecamy zastosowanie **rozdzielacza podwójnego lub poczwórnego GARDENA, nr artykułu 8193/8194, rozdzielacza podwójnego GARDENA, nr artykułu 940,** które można przykręcać bezpośrednio do przyłącza po stronie tłocznej ③/③a.

4. Obsługa

Pompowanie cieczy:



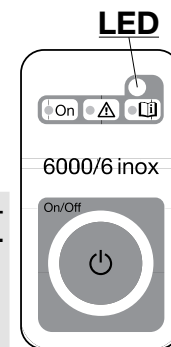
- UWAGA! Niebezpieczeństwo porażenia prądem!**
Istnieje niebezpieczeństwo obrażeń spowodowanych prądem elektrycznym.
→ Przed napełnianiem pompy ogrodowej proszę wyłączyć ją z sieci.
- UWAGA!**
→ Przed każdym uruchomieniem należy napełnić pompę tłoczoną cieczą aż do przepełnienia pompy (około 2 do 3 l).

1. Nakręcić ręcznie pokrywę ⑥ przy króćcu wlotowym ⑦.
2. Napełnić pompę pompowaną cieczą przez króciec wlewowy ⑦, aż do jej przepełnienia (około 2 do 3 l).
3. Mocno dokręcić pokrywę ⑥ na króćcu wlotowym ⑦ (nie stosować narzędzi).
4. Otworzyć ewentualnie zamontowane zawory odcinające w przewodzie ciśnieniowym (podłączone urządzenia, zawór, itp.).
5. Opróżnić wąż ciśnieniowy ⑤ z resztek wody, aby podczas procesu zasysania mogło wydostać się powietrze.
6. **Włączyć pompę 4000/5:** Przewód ciśnieniowy ⑤ przytrzymać co najmniej 1 m pionowo nad pompą w górę, nacisnąć przełącznik ZAŁ/WYŁ ⑧ (*przełącznik ZAŁ/WYŁ świeci się*) i poczekać, aż pompa zassie.

→ Gdy pompa po około 5 minutach nie tłoczy, wyłączyć pompę (nacisnąć przełącznik ZAŁ/WYŁ ⑧) (patrz "7. Usuwanie usterek").

6. **Włączyć pompę 5000/5; 6000/6 inox:** Przewód ciśnieniowy ⑤ przytrzymać co najmniej 1 m pionowo nad pompą w górę, włożyć wtyczkę do gniazda sieciowego, nacisnąć przycisk On/Off ⑨ (*dioda LED świeci się na kolor zielony*) i poczekać, aż pompa zassie.

→ Gdy przez około 20 sekund pompa nie zasyssa, dioda LED miga na kolor pomarańczowy. Gdy pompa nie zasyssa przez około 5 minut, dioda LED świeci się na kolor czerwony i pompa wyłącza się automatycznie (patrz "7. Usuwanie usterek").

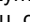


Podana maksymalna wysokość samoczynnego zasysania 8 m jest osiągnięta tylko, gdy pompa jest napełniana poprzez króciec wlotowy ⑦ do punktu przelewu, a przewód ciśnieniowy ⑤ utrzymywany jest przy tym i podczas samoczynnego zasysania możliwie jak najwyżej, aby medium pompowane przez pompę mogło wydostać się poprzez przewód ciśnieniowy ⑤.

Tryb specjalny:

Dodatkowe elektryczne urządzenia przełączające (np. zdalne układy sterowania, włączniki ciśnieniowe) mogą być stosowane tylko w trybie specjalnym.

Uaktywnianie trybu specjalnego:


→ Podczas włączania przytrzymać przez 8 sekund naciśnięty przycisk On/Off  do momentu, gdy zielona dioda LED nie miga.

Wyłączanie trybu specjalnego:

1. Włożyć wtyczkę do zasilanego gniazda sieciowego.

Pompa uruchamia się samoczynnie.

2. Nacisnąć przycisk On/Off . *Pompa wyłącza się.*

3. Podczas włączania przytrzymać przez 8 sekund naciśnięty przycisk On/Off  do momentu, gdy zielona dioda LED nie miga.

Funkcja safe-pump:

Funkcja safe-pump ostrzega poprzez diodowy wskaźnik stanu w przypadku braku przepływu wody. Poza tym zabezpiecza pompę przed uszkodzeniami w przypadku zbyt długo zamkniętej strony tłocznej (np. zamknięte zawory) lub w przypadku braku wody (np. pusty zbiornik), jak **zabezpieczenie przed pracą na sucho**.

Dioda LED świeci się na zielono: Normalna praca

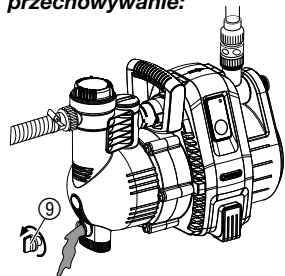
Dioda LED miga na kolor pomarańczowy: Brak przepływu wody od około 20 sekund

Dioda LED świeci się na kolor czerwony: Brak przepływu wody od około 5 minut (pompa wyłączyła się automatycznie)

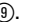
Dioda LED miga na kolor czerwony: Alarm! W ciągu 20 minut uruchomiono pompę 3-krotnie bez przepływu wody. (Pompa nie może zostać uruchomiona przez 5 minut, celem ochłodzenia, następnie dioda LED świeci się na kolor czerwony).

5. Unieruchamianie

Przechowywanie zimą / przechowywanie:



Przed wystąpieniem pierwszych mrozów należy opróżnić pompę ogrodową.

1. Otworzyć śrubę spustową wody . *Pompa ogrodowa zostanie opróżniona.*
2. Pompę ogrodową należy przechowywać w miejscu zabezpieczonym przed mrozem.

Utylizacja:
(zgodnie z RL2002/96/EG)



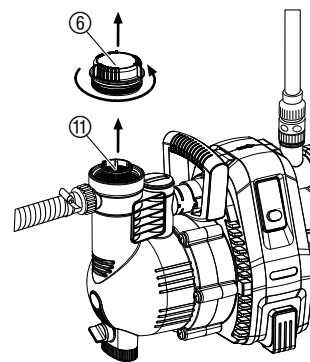
Urządzenie nie może być wyrzucone wraz z normalnymi odpadkami domowymi, lecz musi być poddane fachowej utylizacji.

→ Ważne: Urządzenie zutylizować w wyznaczonym miejscu.

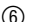






6. Kontrola / konserwacja

! UWAGA! Niebezpieczeństwo porażenia prądem!
Istnieje niebezpieczeństwo obrażeń spowodowanych prądem elektrycznym.
→ Przed kontrolą / konserwacją pompy odłączyć pompę od zasilania.

Czyszczenie filtra:



Gdy filtr jest zabrudzony, należy go oczyścić.

1. W razie konieczności zamknąć wszystkie zawory odcinające po stronie zasysania.
2. Odkręcić pokrywę  komory filtrującej.
3. Wyjąć zestaw filtrujący ciągnąc pionowo do góry.
4. Przytrzymać pojemnik  filtr  przekręcić w kierunku przeciwnym do ruchu wskazówek zegara  i wyciągnąć  (zamknięcie bagnetowe).
5. Pojemnik  wyczyścić pod bieżącą wodą, zaś filtr  wyczyścić za pomocą np. miękkiej szczotki.
6. Zmontować filtr w kolejności odwrotnej do demontażu.

Płukanie pompy ogrodowej:

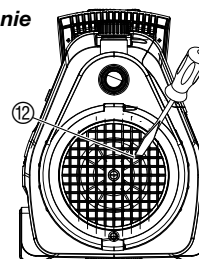
Po zakończeniu wypompowania wody z basenu należy koniecznie oczyścić pompę.

1. Przepłukać pompę ogrodową ciepłą wodą (max 35 °C), ewentualnie z dodatkiem łagodnego środka czyszczącego (np. płynu do mycia naczyń).
2. Pozostałości należy usunąć zgodnie z wymaganiami przepisów o usuwaniu śmieci.

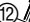
7. Usuwanie usterek

! UWAGA! Niebezpieczeństwo porażenia prądem!
Istnieje niebezpieczeństwo obrażeń spowodowanych prądem elektrycznym.
→ Przed rozpoczęciem usuwania zakłóceń należy wyłączyć pompę ogrodową z gniazdka elektrycznego.

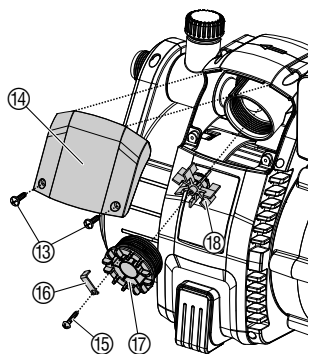
Zdejmowanie wirnika:



Można odblokować wirnik zablokowany przez zabrudzenia.

→ Odkręcić śrubę  mocującą wirnik za pomocą śrubokręta. Powoduje to zwolnienie zablokowanego wirnika.

Czyszczenie czujnika przepływu:



Gdy czujnik przepływu jest zabrudzony, może prowadzić to do błędnych komunikatów (dioda LED miga na kolor pomarańczowy).

1. Wykręcić obydwie śruby ⑬.
2. Zdjąć pokrywę ⑭.
3. Poluzować śrubę zabezpieczającą ⑮ i zdjąć zacisk zabezpieczający ⑯.
4. Wykręcić pokrywę ⑰ obracając przeciwnie do ruchu wskazówek zegara.
5. Wyjąć wirnik łopatkowy ⑱ i oczyścić. Oczyścić obudowę czujnika przepływu.
6. Zamontować ponownie we wnęce do zabudowy wirnik łopatkowy ⑱ wraz z elementem metalowym.
7. Wkręcić pokrywę ⑰ obracając zgodnie z ruchem wskazówek zegara.
8. Zabezpieczyć pokrywę ⑰ śrubą zabezpieczającą ⑮ poprzez zacisk zabezpieczający ⑯.
9. Najpierw osadzić osłonę ⑭ u góry, następnie dokręcić od dołu za pomocą obydwu śrub ⑬.

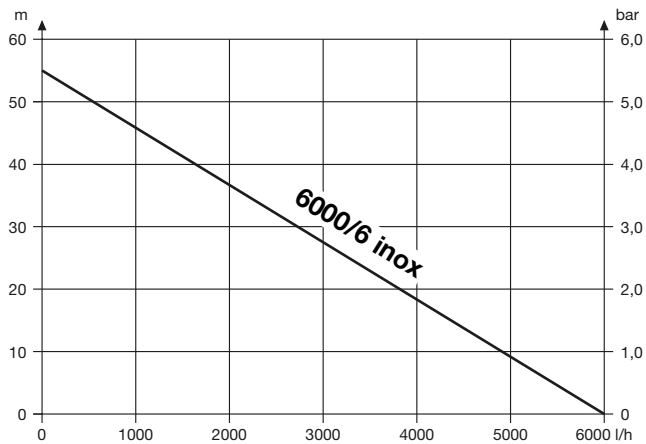
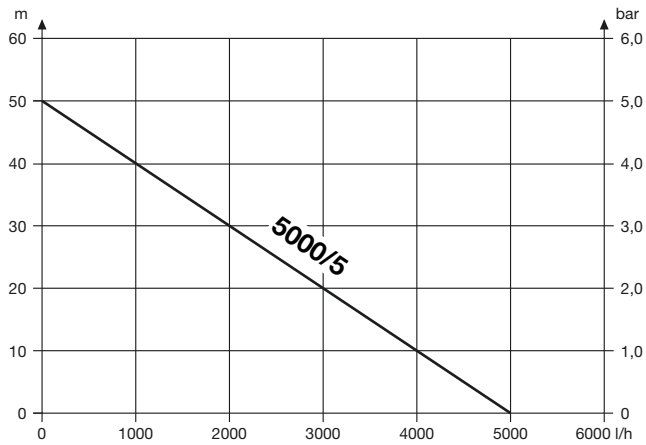
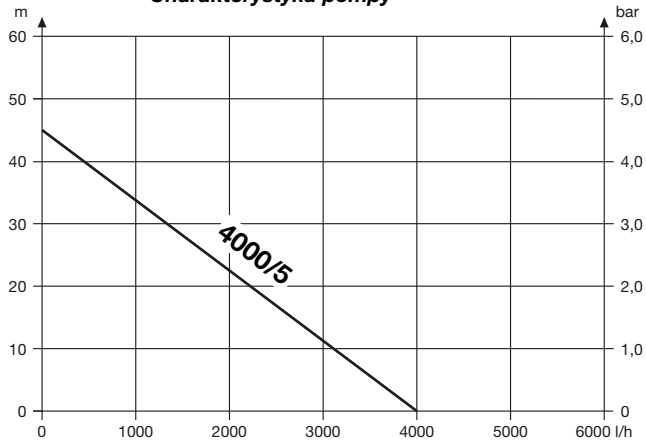
Usterka	Możliwa przyczyna	Postępowanie
Pompa pracuje, ale nie zasysa	Pompa w miejscu połączenia zasysa powietrze.	→ Uszczelnić połączenia po stronie ssącej.
	Nieszczelny, ewentualnie uszkodzony wąż ssący.	→ Skontrolować wąż ssący czy nie jest uszkodzony i dokładnie uszczelnić.
	Przed uruchomieniem pompa nie została napełniona pompowaną cieczą.	→ Napełnić pompę (patrz "4. Obsługa").
	Ciecz, którą była napełniona pompa wypływa podczas procesu samozasysania przez wąż podłączony od strony tłocznej.	1. Jeszcze raz napełnić pompę (patrz "4. Obsługa"). 2. Przy ponownym uruchamianiu pompy przytrzymać wąż ciśnieniowy 1 m ponad pompą, aż pompa zassie ciecz.
	Całkowicie hermetyczne połączenie można uzyskać przy zastosowaniu węży ssących GARDENA (patrz "8. „Dostępne wyposażenie dodatkowe”).	
	Złącze śrubowe ⑥ na króćcu wlewowym ⑦ jest nieszczelne.	→ Sprawdzić uszczelkę (ewentualnie wymienić) i mocno dokręcić złącze śrubowe (nie używać narzędzi).
	Powietrze nie może się wydostać, gdyż strona tłoczna jest zamknięta albo w wężu ciśnieniowym znajdują się pozostałości wody.	→ Otworzyć zawory odcinające znajdujące się w przewodzie ciśnieniowym (np. rozpryskiwacz) lub opróżnić przewód ciśnieniowy lub podczas zasysania odłączyć od pompy.
	Zbyt krótka praca pompy.	→ Załączyć pompę i odczekać do 5 minut.

Usterka	Możliwa przyczyna	Postępowanie
Pompa pracuje, ale nie zasysa	Zatkany filtr ssący albo zawór zwrotny.	→ Wyczyścić filtr albo zawór zwrotny.
	Za duża wysokość zasysania.	→ Zmniejszyć wysokość zasysania.
	W przypadku innych problemów z zasysaniem należy zastosować wąż ssący GARDENA z zaworem zwrotnym (patrz "8. Dostępne wyposażenie dodatkowe") i przed uruchomieniem napełnić go tłoczoną cieczą przez króciec wlewowy ⑦.	
Silnik pompy pracuje, ale wydajność tłoczenia albo ciśnienie nagle spada	Poziom zasysanej cieczy spada poniżej filtra ssącego.	→ Zdławić pompę z zaworem regulacyjnym, np. GARDENA, art. (2)977 od strony tłocznej.
	Niedrożny filtr ssący lub zawór zwrotny.	→ Wyczyścić filtr albo zawór zwrotny.
	Nieszczelność po stronie ssącej.	→ Zlikwidować nieszczelność.
	Zablokowany wirnik.	→ Odblokować wirnik.
Silnik pompy nie rusza się albo nagle zatrzymuje się podczas pracy	Awaria zasilania.	→ Sprawdzić bezpiecznik i przewody.
	Termiczny wyłącznik silnika odłączy silnik ze względu na przegrzanie / przeciążenie.	→ Zadbaj o wystarczające chłodzenie lub wentylację oraz wyczyścić komorę wirnika.
	Przerwa w obwodzie elektrycznym.	→ Wystać pompę do serwisu P • ˘ çæ} æ
5000/5; 6000/6 inox: pompa tłoczy i dioda LED miga na kolor pomarańczowy	Czujnik przepływu jest zabrudzony	→ Oczyścić czujnik przepływu.
5000/5; 6000/6 inox: pompa wyłącza się i dioda LED świeci się na kolor czerwony	Przez około 5 minut do pompy nie dochodziła tłoczona ciecz lub występuje nieszczelność po stronie zasysania.	→ Zadbaj o dopływ tłocznej cieczy lub sprawdź przewód zasysania i uruchomić ponownie pompę.
	Pompa pracowała około 5 minut mimo zamkniętej strony tłocznej.	→ Otworzyć stronę tłoczną i uruchomić ponownie pompę.



K 'fUh]Y'k ngh d]Yb]U]bbmW 'nU ōŌW 'dfc]ja mc' _cbtU_hn'gYfk]gYa ' <i ge] UfbU" BUdfUk mik]bbmVm 'dfnYdfck UXnUbY'k nū Wb]jY'k 'gYfk]g]Y' <i ge] UfbU' i V' k 'AYXbna 'n5 i tcfmck UbmW 'Di b_HO& 'GYfk]gck nW "

Charakterystyka pompy



Deklaracja zgodności Unii Europejskiej

Husqvarna AB, 561 82 Huskvarna, Sweden potwierdza, że poniżej określone urządzenia w wersji oferowanej przez nas do sprzedaży spełniają wymagania zharmonizowanych dyrektyw Unii Europejskiej, standardu bezpieczeństwa Unii Europejskiej i standardu specyficznego dla tego typu produktów. W przypadku zmiany urządzenia, która nie została z nami uzgodniona, niniejsza deklaracja traci moc obowiązywania.

Nazwa urządzenia: **Pompa ogrodowa**

Typ: **4000/5** Nr artykułu: **1732**
5000/5 **1734**
6000/6 **1736**

Poziom natężenia dźwięku: zmierzone/gwarantowane

1732 **79 dB (A) / 82 dB (A)**
1734 **77 dB (A) / 80 dB (A)**
1736 **75 dB (A) / 79 dB (A)**

Dyrektywy Unii Europejskiej: **2006/42/EG**
2006/95/EG
2004/108/EG
2000/14/EG

Zgodnie z normami:
DIN EN ISO 12100-1
DIN EN ISO 12100-2
EN 60335-1: 2002 A1, A2, A11, A12, A13
EN 60335-2-41: 2003 A1

Rok nadania oznakowania CE: **2010**

Urządzenie jest zgodne z dyrektywami Unii Europejskiej.
 GARDENA
 Technical Documentation,
 E. Renn 89079 Ulm

Ulm, dnia 21.06.2010 Pełnomocnik

A. Disch
 Vice President
 Category Watering

Producent

GARDENA Manufacturing GmbH,
Hans-Lorensen-Str. 40
D-89079 Ulm, Niemcy

Dystrybutor

Husqvarna Poland Sp. z o.o.
ul. Wysockiego 15 B
03-371 Warszawa

Serwis Centralny Husqvarna

Husqvarna Poland Sp. z o.o.
ul. Staniewicka 18
03-310 Warszawa

Adresy Autoryzowanych Punktów Serwisowych dostępne są na stronach internetowych:
www.husqvarna.com.pl
www.gardena.pl