

3000/4	Art. 1707
3500/4	Art. 1709

Pompa ogrodowa

Instrukcja obsługi

Pompa ogrodowa GARDENA 3000/4 / 3500/4



Tłumaczenie oryginalnej niemieckiej instrukcji obsługi.

Prosimy uważnie przeczytać niniejszą instrukcję obsługi i przestrzegać podanych w niej wskazówek. Na podstawie instrukcji obsługi prosimy o zapoznanie się z produktem, jego prawidłowym użytkowaniem oraz wskazówkami dotyczącymi bezpieczeństwa.



Ze względów bezpieczeństwa dzieci oraz młodzież poniżej 16 roku życia, oraz osoby, które nie zapoznały się z instrukcją obsługi nie mogą użytkować niniejszego produktu. Osoby z ograniczonymi zdolnościami fizycznymi i umysłowymi mogą używać produkt wyłącznie pod nadzorem lub kierownictwem osób odpowiedzialnych.

→ Prosimy starannie przechowywać niniejszą instrukcję obsługi.

Spis treści:

1. Zakres zastosowania pompy ogrodowej GARDENA	2
2. Wskazówki dotyczące bezpieczeństwa	3
3. Uruchomienie	4
4. Obsługa.	5
5. Unieruchamianie	5
6. Kontrola/konserwacja	6
7. Usuwanie usterek	6
8. Dostępne wyposażenie dodatkowe	7
9. Dane techniczne	8
10. Serwis/gwarancja.	9

1. Zakres zastosowania pompy ogrodowej GARDENA

Przeznaczenie:

Pompy ogrodowe GARDENA przeznaczone są do prywatnego użytku w ogrodach domowych i w ogródkach działkowych.

W przypadku stosowania pompy w celu zwiększenia ciśnienia nie wolno przekroczyć maksymalnego dopuszczalnego ciśnienia wewnętrznego wynoszącego 6 bar (po stronie tłocznej). Podwyższone ciśnienie i ciśnienie pompy sumują się.

- Przykład: Ciśnienie w sieci = 2,4 bar, maksymalne ciśnienie pompy ogrodowej 3000/4 = 3,6 bar, ciśnienie łączne = 6,0 bar.

Tłoczone media:

Pompa ogrodowa GARDENA może być stosowana do tłoczenia wody gruntowej, deszczowej, wody wodociągowej i zawierającej chlor wody z basenów pływackich.

Istotne:



Pompy ogrodowe GARDENA nie nadają się do ciągłej pracy (na przykład zastosowanie przemysłowe, ciągła praca w obiegu zamkniętym). Nie wolno tłoczyć cieczy lub substancji żrących, łatwopalnych, agresywnych lub wybuchowych (takich jak np. benzyna, nafta albo rozcieńczalnik nitro), słonej wody oraz artykułów spożywczych. Temperatura tłocznej cieczy nie może przekroczyć 35 °C.

2. Wskazówki dotyczące bezpieczeństwa



UWAGA! Niebezpieczeństwo porażenia prądem!

Istnieje niebezpieczeństwo obrażeń spowodowanych prądem elektrycznym.

- Przed napełnianiem, po zatrzymaniu, przy usuwaniu zakłóceń oraz przed wykonywaniem prac konserwacyjnych należy wyciągnąć wtyczkę z gniazdka sieciowego.



Niebezpieczeństwo poparzenia gorącą wodą!

W przypadku długiej (> 5 min.) pracy przy zamkniętej stronie tłocznej może dojść do podgrzania wody w pompie, tak, że istnieje niebezpieczeństwo poparzenia.

- **Pompa może pracować przez maksymalnie 5 minut przy zamkniętej stronie tłocznej.**

W przypadku zaburzenia dopływu wody od strony ssącej może dojść do znacznego podgrzania wody w pompie, co może doprowadzić do poparzenia podczas wypływu wody o tak wysokiej temperaturze.

- **Wyłączyć pompę z sieci elektrycznej, odczekać aż woda ostudzi się i przed ponownym uruchomieniem sprawdzić dopływ wody po stronie tłocznej.**

Miejsce ustawienia

Uwaga: Używanie pompy przy basenach i stawach ogrodowych albo w podobnych miejscach dopuszczalne jest pod warunkiem, że pompa będzie zasilana przez wyłącznik różnicowo – prądowy (wyłącznik FI) (DIN VDE 0100-702 i 0100-738). Nie wolno uruchamiać pompy, gdy w basenie lub oczku wodnym znajdują się ludzie. Ponadto pompa musi być ustawiona stabilnie, nie może być narażona na zalanie i musi być zabezpieczona przed wpadnięciem do zbiornika. Pompa musi być ustawiona w bezpiecznej odległości od pompowanego medium (min. 2 m). Jako dodatkowe zabezpieczenie można zastosować atestowany wyłącznik ochronny osobowy.

- Proszę zwrócić się o poradę do wykwalifikowanego elektryka.

W przypadku wykorzystania pompy do zaopatrywania gospodarstwa domowego w wodę należy przestrzegać lokalnych przepisów i norm

dotyczących zaopatrywania w wodę i jej odprowadzania.

- W przypadku wątpliwości należy skontaktować się z hydraulikiem.

Przewody przyłączeniowe

Wartości podane na tabliczce znamionowej muszą być zgodne z wartościami prądu płynącego w sieci.

Przyłączenia sieciowe i przewody przedłużające nie mogą mieć mniejszego przekroju niż przewody w izolacji gumowej o symbolu H05 RNF zgodnie z normą DIN VDE 0620.

- Pompy nie należy nosić za kabel. Nie wolno wyciągać wtyczki ciągnąc za kabel.

Kontrola wizualna

- Przed użyciem pompy należy zawsze skontrolować wzrokowo czy pompa, a w szczególności przewód zasilający i wtyczka nie są uszkodzone.

Uszkodzonej pompy nie wolno użytkować.

- W razie uszkodzenia należy zlecić kontrolę pompy przez punkty serwisowe Husqvarna lub autoryzowany serwis.

Zalecenia

- Pompy nie należy narażać na deszcz. Nie należy jej również używać w mokrym lub wilgotnym otoczeniu.

Aby zapobiec pracy pompy “na sucho” należy zwrócić uwagę na to, aby końcówka węży ssącego stale znajdowała się w tłoczonym medium.

- Przed każdym uruchomieniem należy napełnić pompę tłoczoną cieczą aż do przepelnienia pompy (około 2 do 3 l)!

Piasek i inne materiały ściernie w cieczy tłocznej powodują szybsze zużycie i wpływają na zmniejszenie wydajności urządzenia.

- W przypadku wody zawierającej piasek używać dodatkowo filtra wstępnego pompy.

Pompowanie wody zanieczyszczonej np. kamieniami, igłami z drzew itp. może doprowadzić do uszkodzenia pompy.

- Nie pompować brudnej wody.

Minimalne natężenie przepływu wody wynosi 90 l/h (= 1,5 l /min.). Do pompy nie wolno podłączać urządzeń o mniejszej przepustowości.

3. Uruchomienie

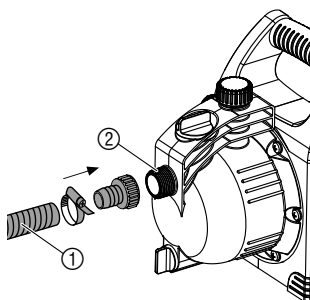
Ustawienie pompy:

Miejsce ustawienia pompy musi być mocne i suche oraz powinno zapewnić pompie mocne podparcie.

→ Pompę należy ustawić w bezpiecznej odległości od tłoczonego medium.

Pompa musi być ustawiona w miejscu zapewniającym swobodny dopływ powietrza o niskiej wilgotności w obrębie otworów napowietrzających. Odległość od ściany musi wynosić minimum 5 cm. Przez otwory napowietrzające nie mogą być zasysane zanieczyszczenia (np. piasek lub ziemia).

Podłączenie węża od strony ssącej:

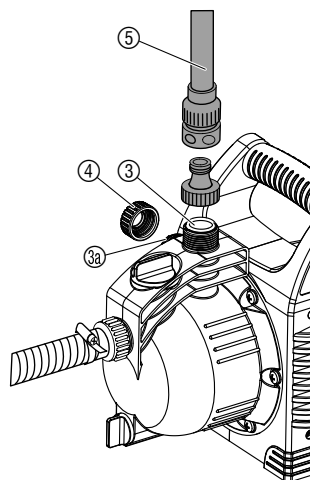


Od strony ssącej nie stosować węży przyłączanych do pompy za pomocą szybkozłączek. Należy zastosować wąż podciśnieniowy, np. **Armatura ssąca do pompy z zaworem zwrotnym GARDENA, art. 1411.**

Aby skrócić czas ponownego zasysania zalecamy zastosowanie węża ssącego z zaworem zwrotnym, który zapobiega samoczynnemu opróżnianiu się węża ssącego po wyłączeniu pompy.

1. Wąż podciśnieniowy ① przyłączyć do króćca ssącego ② i szczelnie dokręcić.
2. Przy wysokościach zasysania powyżej 4 m należy dodatkowo przymocować wąż ssący ① (np. podwiązać do palika drewnianego). *W ten sposób pompa uwolniona jest od ciężaru węża ssącego.*

Podłączenie węża od strony tłocznej:



Pompa 3500/4 posiada 2 przyłącza ③/③a po stronie tłocznej. Niewykorzystywane przyłącze pompy należy zamknąć zaślepką ④, którą można odkręcić celem podłączenia 2 węży.

Przyłącza pompy ③/③a wyposażone są w gwint 33,3 mm (G1"), do którego można podłączyć węże 13 mm (1/2"), 16 mm (5/8") lub 19 mm (3/4") za pomocą systemu szybkozłączek GARDENA.

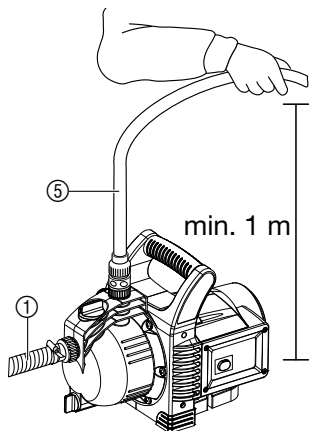
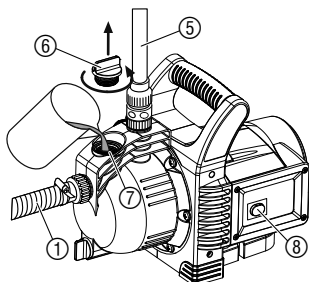
Optymalna wydajność tłoczenia pompy osiągana jest przy zastosowaniu przewodów 19 mm (3/4") w połączeniu z zestawem przyłączeniowym do pompy GARDENA, **nr artykułu 1752** lub 25 mm (1") z **szybkozłączem mosiężnym z gwintem wewnętrznym GARDENA, nr artykułu 7109 / z szybkozłączem mosiężnym z końcówką do węża, nr artykułu 7103.**

→ Połączyć wąż ciśnieniowy ⑤ z przyłączem ③/③a od strony tłocznej.

Przy równoległym podłączeniu więcej niż 2 (3000/4 więcej niż 1) węży/innych urządzeń zalecamy zastosowanie **rozdzielacza podwójnego lub poczwórnego GARDENA, nr artykułu 8193/8194, rozdzielacza podwójnego GARDENA, nr artykułu 940**, które można przykręcać bezpośrednio do przyłącza po stronie tłocznej ③/③a.

4. Obsługa

Pompowanie cieczy:



UWAGA! Niebezpieczeństwo porażenia prądem!

Istnieje niebezpieczeństwo obrażeń spowodowanych prądem elektrycznym.

→ Przed napełnianiem pompy ogrodowej należy wyłączyć ją z sieci.



UWAGA! Praca pompy na sucho.

→ Przed każdym uruchomieniem należy napełnić pompę tłoczoną cieczą aż do przepełnienia pompy (około 2 do 3 l).

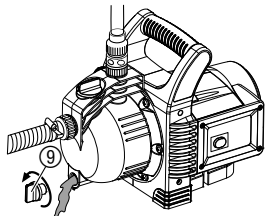
1. Ręcznie odkręcić zakrętkę ⑥ z króćca wlewowego ⑦.
2. Napełnić pompę pompowaną cieczą przez króciec wlewowy ⑦, aż do jej przełania (około 2 do 3 l).
3. Mocno dokręcić zakrętkę ⑥ na króćcu wlewowym ⑦ (nie stosować narzędzi).
4. Otworzyć ewentualnie zamontowane zawory odcinające w przewodzie ciśnieniowym (podłączone urządzenia, zawór, itp.).
5. Opróżnić wąż ciśnieniowy ⑤ z resztek wody, aby podczas procesu zasysania mogło wydostać się powietrze.
6. Włożyć wtyczkę do gniazda sieciowego.
7. Przewód ciśnieniowy ⑤ przytrzymać co najmniej 1 m pionowo nad pompą w górę, nacisnąć przełącznik ZŁ/WYŁ ⑧ (przełącznik ZŁ/WYŁ świeci się) i poczekać, aż pompa zassie.

→ Gdy pompa po około 5 minutach nie tłoczy, wyłączyć pompę (nacisnąć przełącznik ZŁ/WYŁ ⑧) (patrz "7. Usuwanie usterek").

Podana maksymalna wysokość samoczynnego zasysania 7 m jest osiągnięta tylko, gdy pompa jest napełniana poprzez króciec wlotowy ⑦ do punktu przelewu, a przewód ciśnieniowy ⑤ utrzymywany jest przy tym i podczas samoczynnego zasysania możliwie jak najwyżej, aby medium pompowane przez pompę mogło wydostać się poprzez przewód ciśnieniowy ⑤.

5. Unieruchamianie

Przechowywanie zimą / przechowywanie:



Utylizacja:
(zgodnie z RL2002/96/EG)



Przed wystąpieniem pierwszych mrozów należy opróżnić pompę ogrodową.

1. Otworzyć śrubę spustową wody ⑨.
Pompa ogrodowa zostanie opróżniona.
2. Pompę ogrodową należy przechowywać w miejscu zabezpieczonym przed mrozem.

Urządzenie nie może być wyrzucone wraz z normalnymi odpadkami domowymi, lecz musi być poddane fachowej utylizacji.

→ Ważne: Urządzenie zutylizować w wyznaczonym miejscu.

6. Kontrola/konserwacja

Pompa ogrodowa GARDENA nie wymaga praktycznie żadnej konserwacji.

Płukanie pompy ogrodowej:

Po zakończeniu wypompowywania wody z basenu należy koniecznie oczyścić pompę.

1. Przepłukać pompę ogrodową ciepłą wodą (max 35 °C), ewentualnie z dodatkiem łagodnego środka czyszczącego (np. płynu do mycia naczyń).
2. Pozostałości należy usunąć zgodnie z wymaganiami przepisów o usuwaniu śmieci.

7. Usuwanie usterek

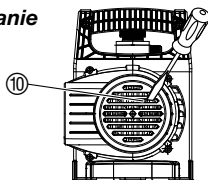


UWAGA! Niebezpieczeństwo porażenia prądem!

Istnieje niebezpieczeństwo obrażeń spowodowanych prądem elektrycznym.

→ Przed rozpoczęciem usuwania zakłóceń należy wyłączyć pompę ogrodową z gniazdka elektrycznego.

Zdejmowanie wirnika:



Można odblokować wirnik zablokowany przez zabrudzenia.

→ Odkręcić śrubę ⑩ mocującą wirnik za pomocą śrubokręta. Powoduje to zwolnienie zablokowanego wirnika.

Usterka

Pompa pracuje, ale nie zasysa

Możliwa przyczyna

Pompa w miejscu połączenia zasysa powietrze.

Postępowanie

→ Uszczelnić połączenia po stronie ssącej.

Nieszczelny, ewentualnie uszkodzony wąż ssący.

→ Skontrolować wąż ssący czy nie jest uszkodzony i dokładnie uszczelnić.

Przed uruchomieniem pompa nie została napełniona pompowaną cieczą.

→ Napełnić pompę (patrz "4. Obsługa").

Ciecz, którą była napełniona pompa wypływa podczas procesu samozasysania przez wąż podłączony od strony tłocznej.

1. Jeszcze raz napełnić pompę (patrz "4. Obsługa").
2. Przy ponownym uruchamianiu pompy przytrzymać wąż ciśnieniowy 1 m ponad pompą, aż pompa zassie ciecz.

Całkowicie hermetyczne połączenie można uzyskać przy zastosowaniu węży ssących GARDENA (patrz "8. „Dostępne wyposażenie dodatkowe”).

Złącze śrubowe ⑥ na króćcu wlewowym ⑦ jest nieszczelne.

→ Sprawdzić uszczelkę (ewentualnie wymienić) i mocno dokręcić złącze śrubowe (nie używać narzędzi).

Usterka	Możliwa przyczyna	Postępowanie
Pompa pracuje, ale nie zasysa	Powietrze nie może się wydostać, gdyż strona tłoczna jest zamknięta albo w węży ciśnieniowym znajdują się pozostałości wody.	→ Otworzyć zawory odcinające znajdujące się w przewodzie ciśnieniowym (np. rozpryskiwacz) lub opróżnić przewód ciśnieniowy lub podczas zasysania odłączyć od pompy.
	Zbyt krótka praca pompy.	→ Załączyć pompę i odczekać do 5 minut.
	Zatkany filtr ssący albo zawór zwrotny.	→ Wyczyścić filtr albo zawór zwrotny.
	Za duża wysokość zasysania.	→ Zmniejszyć wysokość zasysania.
	W przypadku innych problemów z zasysaniem należy zastosować węży ssący GARDENA z zaworem zwrotnym (patrz "8. Dostępne wyposażenie dodatkowe") i przed uruchomieniem napęlnić go tłoczoną cieczą przez króciec wlewowy ①.	
Silnik pompy pracuje, ale wydajność tłoczenia albo ciśnienie nagle spada	Poziom zasysanej cieczy spada poniżej filtra ssącego.	→ Zdławić pompę z zaworem regulacyjnym, np. GARDENA, art. (2)977 od strony tłocznej.
	Niedrożny filtr ssący lub zawór zwrotny.	→ Wyczyścić filtr albo zawór zwrotny.
	Nieszczelność po stronie ssącej.	→ Zlikwidować nieszczelność.
	Zablokowany wirnik.	→ Odblokować wirnik.
Silnik pompy nie rusza się albo nagle zatrzymuje się podczas pracy	Awaria zasilania.	→ Sprawdzić bezpiecznik i przewody.
	Termiczny wyłącznik silnika odłącza silnik ze względu na przegrzanie / przeciążenie.	→ Zadbać o wystarczające chłodzenie lub wentylację oraz wyczyścić komorę wirnika.
	Przerwa w obwodzie elektrycznym.	→ Skontaktować się z serwisem P • çæ} æ



W razie innych usterek prosimy o skontaktowanie się z serwisem Husqvarna. Naprawy mogą być wykonywane tylko przez punkty serwisowe Husqvarna lub autoryzowane serwisy.

8. Dostępne wyposażenie dodatkowe

Węże ssące GARDENA	Bez zgieć i próżni, do wyboru dostępne jako produkt na metry, nr art. 1720/1721 (19 mm (3/4")- / 25 mm (1")) bez armatury lub o określonej długości, nr art. 1411/1418 całość z armaturą.	
Armatura do węży ssącego GARDENA	Do podłączenia po stronie ssącej.	art. 1723/1724
Zestaw przyłączeniowy (węży 3/4") do pompy GARDENA	Do podłączenia po stronie tłocznej.	art. 1750/1752

Filtr ssący z zaworem zwrotnym GARDENA	Do montażu z węzami ssącymi sprzedawanymi na metry.	art. 1726/1727/1728
Filtr wstępny do pomp GARDENA	Szczególnie polecany przy pompowaniu zapiaszczonej wody.	art. 1730/1731
Elektroniczny włącznik GARDENA	Automatycznie włącza i wyłącza pompę w zależności od ciśnienia roboczego. Z zabezpieczeniem przed pracą „na sucho”. Należy zainstalować na jednym z obydwu wyjść.	art. 1739
Zabezpieczenie przed pracą „na sucho” GARDENA	Zapobiega uszkodzeniu pompy przez pracę „na sucho” przy braku tłoczonego medium.	art. 1741
Wąż ssący do studni abisyńskiej GARDENA	Do hermetycznego podłączania pompy do studni abisyńskich albo stałych przewodów rurowych. Długość 0,5 m. Z obustronnym gwintem wewnętrznym 33,3 mm (G1”).	art. 1729

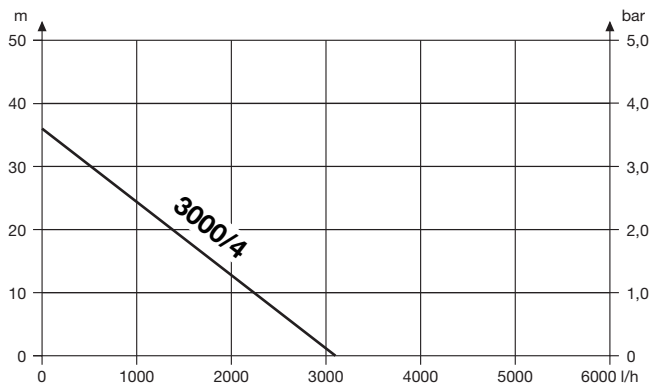
9. Dane techniczne

Typ	3000/4 (art. 1707)	3500/4 (art. 1709)
Moc znamionowa	600 W	800 W
Max wydajność tłoczenia	3.100 l/h	3.600 l/h
Max ciśnienie/ max wysokość tłoczenia	3,6 bar / 36 m	4,1 bar / 41 m
Max wysokość samozasysania	7 m	7 m
Dopuszczalne ciśnienie wewnętrzne (od strony tłocznej)	6 bar	6 bar
Napięcie / częstotliwość	220 – 240 V AC / 50 Hz	220 – 240 V AC / 50 Hz
Kabel przyłączeniowy	1,5 m; H07-RNF	1,5 m; H07-RNF
Waga	6,5 kg	7,0 kg
Poziom mocy akustycznej $L_{WA}^{1)}$	zmierzony 78 dB (A) gwarantowany 81 dB (A)	zmierzony 82 dB (A) gwarantowany 85 dB (A)

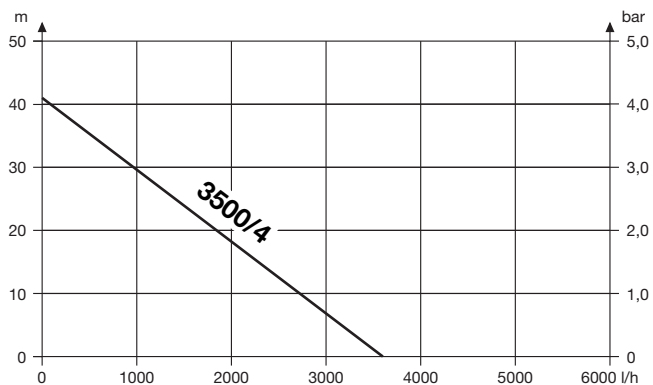
¹⁾ mierzone zgodnie z RL 2000/14/EG

Charakterystyka pompy

Art. 1707



Art. 1709



Producent:

GARDENA Manufacturing GmbH
Hans-Lorenser-Str. 40
89079 Ulm, Niemcy

Dystrybutor:

Husqvarna Poland Spółka z o.o.
ul. Wysockiego 15 b
03-371 Warszawa

Gyfk Jg'7 Ybif Ubn<i gej UfbU

Husqvarna Poland Spółka z o.o.
ul. Wysockiego 15 b
03-371 Warszawa

Adresy Autoryzowanych Punktów Serwisowych dostępne są na stronach internetowych:

www.gardena.pl

ul. Wysockiego 15 b
03-371 Warszawa