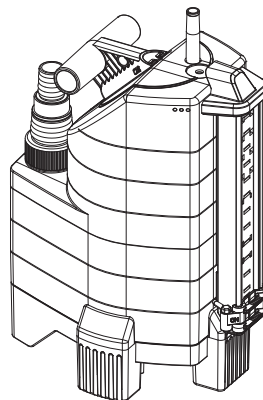


9000
aquasensor
Art. 1783

13000
aquasensor
Art. 1785



8500
aquasensor
Art. 1797

13000
aquasensor
Art. 1799

D	Betriebsanleitung Tauchpumpe / Schmutzwasserpumpe
GB	Operating Instructions Submersible Pump / Dirty Water Pump
F	Mode d'emploi Pompe d'évacuation pour eaux claires / Pompe d'évacuation pour eaux chargées
NL	Instructies voor gebruik Dompelpomp / Vuilwaterpomp
S	Bruksanvisning Dränkbar pump / Spillvattenpump
DK	Bruksanvisning Dykpumpe / Dykpumpe til urent vand
FIN	Käyttöohje Uppopumppu / likavesipumppu
N	Bruksanvisning Lensepumpe / Lensepumpe for urent vann
I	Istruzioni per l'uso Pompa sommersa / Pompa sommersa per acqua sporca
E	Manual de instrucciones Bomba sumergible / Bomba para aguas sucias
P	Instruções de utilização Bomba submersível / Bomba para águas sujas
PL	Instrukcja obsługi Pompa zanurzeniowa / Pompa do brudnej wody
H	Használati utasítás Merülőszivattyú / Szennyvízszivattyú
CZ	Návod k použití Ponorné čerpadlo / kalové čerpadlo

SK	Návod na použitie Ponorné čerpadlo / kalové čerpadlo
GR	Οδηγίες χρήσεως Βυθιζόμενη αντλία / Αντλία Ακαθάρτων
RUS	Инструкция по эксплуатации Погружной насос / Насос для сточных вод
SLO	Navodilo za uporabo Potopna črpalka / črpalka za umazano vodo
HR	Upute za uporabu Potopna crpka / crpka za otpadnu vodu
SRB	Uputstvo za rad
BIH	Potopna pumpa / Pumpa za prljavu vodu
UA	Інструкція з експлуатації Заглибний насос / насос для брудної води
RO	Instrucțiuni de utilizare Pompa submersibilă / Pompă de apă murdară
TR	Kullanma Kilavuzu Dalgiç Pompa / Kirli Su Pompası
BG	Инструкция за експлоатация Потопяема дренажна помпа / Помпа за мръсна вода
AL	Manual përdorimi Pompë zhytëse / Pompë për ujë të pisët
EST	Kasutusjuhend Uputatav pump / Reoveepump
LT	Eksploatavimo instrukcija Panardinamas siurblys / Purvino vandens siurblys
LV	Lietošanas instrukcija Iegremdējamais sūknis / Netīrā ūdens sūknis

Bomba sumergible 9000 / 13000 aquasensor / Bomba para aguas sucias 8500 / 13000 aquasensor GARDENA



Traducción de las instrucciones de uso originales alemanas.

Por favor, lea atentamente las instrucciones para el uso y observe sus indicaciones.

Infórmese con estas instrucciones sobre las características de la bomba, su uso correcto y sus indicaciones de seguridad.



Por motivos de seguridad, los niños y adolescentes menores de 16 años, así como aquellas personas que no estén familiarizadas con las presentes instrucciones, no deberán hacer uso de la bomba. Las personas con discapacidad mental o física solo pueden usar el producto bajo la supervisión de una persona responsable.

→ Por favor, guarde con cuidado estas instrucciones para el uso.

Indice de materias

1. Aplicaciones de su bomba GARDENA	75
2. Indicaciones de seguridad	76
3. Puesta en marcha	77
4. Manejo	78
5. Puesta fuera de servicio	79
6. Mantenimiento	80
7. Eliminación de averías	80
8. Datos técnicos	81
9. Servicio / Garantía	82

1. Aplicaciones de su bomba GARDENA

Aplicaciones

Las bombas GARDENA están previstas para ser utilizadas en la casa y el jardín. Las bombas se utilizan principalmente para el desagüe en inundaciones, pero también para el trasvase y evacuación de recintos y pozos, así como para barcos y yates. También pueden utilizarse para la aireación y transvase de aguas durante un tiempo limitado.

Medios a bombear

Las bombas GARDENA admiten aguas limpias y sucias con un diámetro de partículas de hasta 5 mm (bombas sumergibles) o 30 mm (bombas para aguas sucias) y aguas de piscinas (dependiendo de los productos añadidos). Aguas sucias con partículas sólidas como arena o piedras producen desgaste en la turbina y en el pie de la bomba.

Las bombas son sumergibles por completo (blindaje estanco al agua) y se pueden sumergir hasta 7 m en el medio a aspirar.

A observar



Las bombas GARDENA no están previstas para un funcionamiento de larga duración en el estanque (p.ej. transvase continuo). En el caso de servicios continuos la duración de la bomba se acorta notablemente. No se deben transvasar aguas ácidas, fácilmente inflamables o productos explosivos (p.ej. bencina, petróleo o soluciones con nitro). Tampoco deben bombearse aceites, grasas, aguas salinas o de tuberías sanitarias (waters y urinarios). La temperatura del agua no debe sobrepasar los 35 °C.

2. Indicaciones de seguridad

Medidas de precaución eléctrica

Según la norma DIN VDE 0100, las bombas sumergibles y las bombas para aguas sucias solamente pueden emplearse en piscinas, estanques de jardín y fuentes mediante un interruptor de corriente de defecto para una corriente de falla nominal ≤ 30 mA.

Si se encuentran personas en la piscina o en el estanque de jardín no puede utilizarse la bomba.

Por motivos de seguridad recomendamos por principio utilizar la bomba con un interruptor de corriente de defecto (interruptor FI) (DIN VDE 0100-702 y 0100-738).

→ Consulte a su electricista.

Los cables de conexión a la red no deben tener, según la norma DIN VDE 0620, una sección menor que los cables protegidos por goma con la referencia H05 RNF (para art. nº 1783 / 1797) o H07 RNF (para art. nº 1785 / 1799). La longitud de los cables debe ser de 10 m.

Los datos citados en la placa han de concordar con los de la red.

→ Asegúrese de que las uniones por enchufe se encuentran en lugar seguro contra inundaciones.

→ Proteja el enchufe de posibles humedades.

Proteja el enchufe y cable de conexión contra el calor, aceites y los cantos cortantes.



¡ ATENCIÓN ! ¡ Descarga eléctrica !

Si el enchufe presenta algún corte, es posible que penetre en el entorno eléctrico humedad a través del cable de alimentación a red y genere un cortocircuito.

→ **No practique cortes jamás en el enchufe (p. ej., para pasarlo por la pared).**

→ No tire nunca del cable, desconecte la bomba desenchufándola en su base.

El cable de conexión o el interruptor-flotador nunca deben utilizarse para la fijación o el transporte de la bomba.

Para sumergir o sacar la bomba del agua ha de utilizarse siempre una cuerda atándola al asa de transporte.

Los cables de prolongación deben corresponder a la norma DIN VDE 0620.

Control visual

→ Antes de utilizar la bomba se han de controlar el cable y el enchufe.

→ Observe el nivel mín. de agua y la altura máx. según los 8. Datos técnicos.



¡ ATENCIÓN ! ¡ Descarga eléctrica !

No debe utilizarse una bomba averiada.

→ En caso de avería, envíela al servicio técnico de GARDENA.

Funcionamiento manual

En funcionamiento manual la bomba debe desconectarse inmediatamente en cuanto falte el líquido.

→ Controlar la bomba permanentemente en el funcionamiento manual.

Instrucciones para el uso

El funcionamiento en vacío acelera el proceso de desgaste y debe evitarse. Durante el funcionamiento manual se ha de desconectar inmediatamente la bomba si no hay agua a bombear.

La bomba no debe funcionar más de 10 min. con la conducción de presión cerrada.

Las arenas y otras materias abrasivas aceleran el desgaste y disminuyen el rendimiento de la bomba.

La bomba se ha de colocar de tal manera que la abertura en la base de la bomba no quede bloqueada.

En el estanque la bomba debe instalarse, p. ej., sobre un ladrillo.

Indicaciones sobre las bombas sumergibles

En el **estado a la entrega**, los pies giratorios están ajustados para **aspiración plana** (1 mm).

→ Para funcionamiento normal, girar los pies giratorios en 180° a 5 mm.

La bomba se levanta en 5 mm.

→ Antes de la puesta en marcha liberar la tubería a presión.

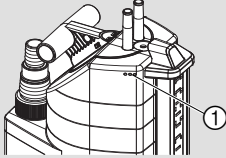
Conmutador térmico de seguridad

En caso de sobrecarga, la bomba se desconecta automáticamente a través de su magnetotérmico. Después de haberse enfriado el motor la bomba se conecta automáticamente de nuevo (ver punto 7. Eliminación de averías).

Cuando la bomba está sólo sumergida hasta la mitad, puede que se den escapes de agua a través de los orificios de ventilación ①.

No se trata de un defecto sino que sirve para la evacuación automática.

Desaireación automática



El dispositivo de desaireación elimina una eventual bolsa de aire en la bomba.

3. Puesta en marcha

Diámetro de mangueras	13 mm (1/2") 16 mm (5/8") 19 mm (3/4")	25 mm (1")	38 mm (1 1/2")
Unión de mangueras universal ②	Desconectar la boquilla superior en a	No desconectar ninguna boquilla.	Desconectar las dos boquillas superiores en b .

Para los diámetros de manguera de 13 mm hasta 19 mm se necesitan los siguientes kits de conexión:

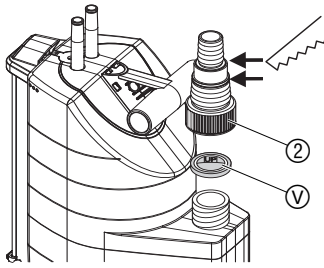
- 13 mm (1/2"): kit de conexión para bombas GARDENA, Art. Nº 1750
- 16 mm (5/8"): macho para grifos GARDENA, Art. Nº (2)902, y conector para manguera, Art. Nº (2)916
- 19 mm (3/4"): kit de conexión para bombas GARDENA, Art. Nº 1752

Se obtendrá un aprovechamiento óptimo del rendimiento de la bomba con una manguera de 38 mm (1 1/2").

Conexión de la manguera:

La unión universal ② permite la conexión de todas las mangueras de la tabla anterior.

1. Desconectar la boquilla que no se necesita de la unión universal ② según la unión de la manguera.



2. **Sólo para las bombas sumergibles art. no. 1783 / 1785:** colocar la válvula de retención entregada (V) en la conexión universal (2) prestando atención a que el rótulo UP esté arriba.
3. Atornillar la unión universal (2) en la bomba.
4. Conectar la manguera con la unión universal (2).

Recomendamos fijar adicionalmente las mangueras de 38 mm (1 1/2") y 25 mm (1") con una **abrazadera para mangueras de la marca GARDENA**. En concreto, recomendamos la abrazadera con el nº de art. 7192 (para 25 mm) y la abrazadera con el nº de art. 7193 (para 38 mm).

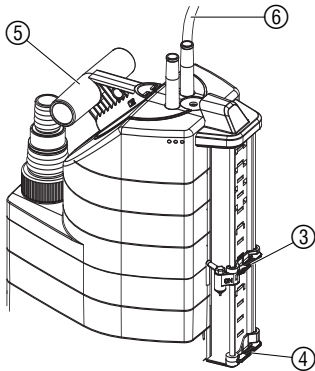
Sólo para las bombas sumergibles art. no. 1783 / 1785:

Para la extracción a ras del suelo recomendamos mangueras de 13 mm (1/2") o 16 mm (5/8"). La válvula de retención (V) impide el reflujo de agua por la manguera. La altura de presión máx. sólo se alcanza sin la válvula de retención.

Sólo para manguera de 13 mm (1/2"): Para que el líquido contenido en la manguera de impulsión no pueda volver a la bomba después del bombeo, se puede montar en la unión universal (2) una **válvula reguladora GARDENA, art. no. 977**, que puede solicitar a un distribuidor de productos GARDENA.

4. Manejo

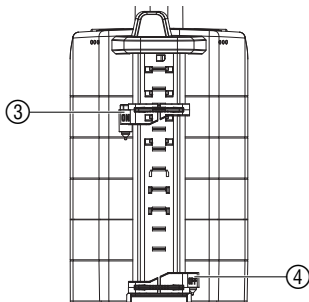
Funcionamiento automático:



Cuando el nivel de agua roza el sensor de encendido ON (3), la bomba se conecta automáticamente. **En función de la cantidad de agua y entorno es posible que se tarde entre 1 y 3 minutos en empezar a bombear.** Tan pronto como el nivel de agua quede por debajo del sensor de apagado OFF (4), la bomba se vuelve a desconectar automáticamente (la bomba sigue en funcionamiento por inercia durante aprox. 10).

1. Instalar la bomba en el agua sobre una base firme
 - o -
 sumergir la bomba en un pozo o fosa con ayuda de una cuerda o cable sujeto en el agujero del asa de transporte (5).
2. Enchufar la clavija del cable de conexión (6) en una toma de la red.

Ajuste de las alturas de conexión y desconexión:



Las alturas de conexión y desconexión (véase el punto 8. Datos Técnicos) se pueden ajustar para el modo de funcionamiento automático. El pasador del sensor correspondiente determina la altura del nivel de agua.

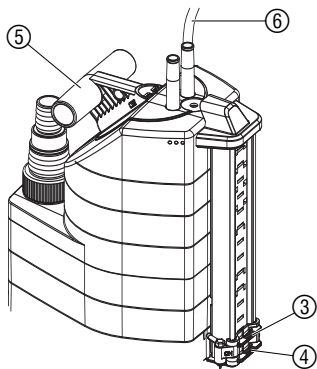
Ajuste de la altura de conexión ON:

→ Deslice el sensor de encendido ON (3) hasta la altura de conexión que desee ajustar. *Altura de conexión de la bomba en el modo de funcionamiento automático.*

Ajuste de la altura de desconexión OFF:

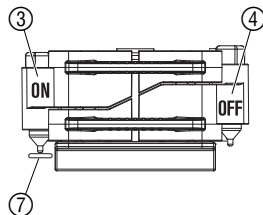
→ Deslice el sensor de apagado OFF (4) hasta la altura de desconexión que desee ajustar. *Altura de desconexión de la bomba en el modo de funcionamiento automático.*

Funcionamiento manual:

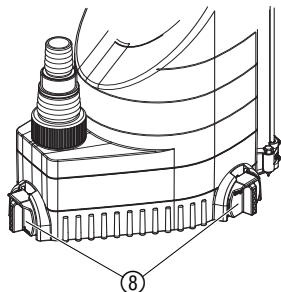


La bomba se mantiene en funcionamiento permanentemente. El sensor de encendido **ON** ③ se encaja manualmente en la posición correspondiente y su acción se puentea a través del contacto ⑦.

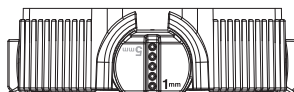
1. Deslice hasta abajo del todo el sensor de desconexión **OFF** ④ y el sensor de conexión **ON** ③, de modo que el sensor de conexión **ON** ③ quede rozando el contacto ⑦.
2. Instalar la bomba en el agua sobre una base firme
– o –
sumergir la bomba en un pozo o fosa con ayuda de una cuerda o cable sujeto en el agujero del asa de transporte ⑤.
3. Enchufar la clavija del cable de conexión ⑥ en una toma de la red.



Sólo para bombas sumergibles aquasensor: Aspiración plana / Funcionamiento normal

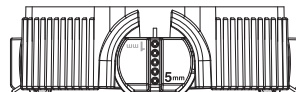


Aspiración plana:



→ Girar los tres pies giratorios ⑧ en 180° a 1 mm.

Funcionamiento normal:



→ Girar los tres pies giratorios ⑧ en 180° a 5 mm.

La altura de agua residual de aprox. 1 mm sólo se alcanza en aspiración plana en funcionamiento manual.

5. Puesta fuera de servicio

Almacenamiento:



En caso de peligro de heladas, guardar la bomba en un lugar protegido contra las heladas.

Basura:

(de conformidad con
RL 2002/96/EC)



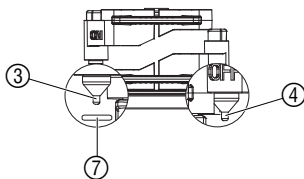
El dispositivo no se debe tirar al contenedor normal de basura, sino a un contenedor especialmente diseñado para ello.

→ Importante: Tire el aparato al punto de recogida municipal.

6. Mantenimiento

Limpiar la bomba:

Limpeza de los sensores:

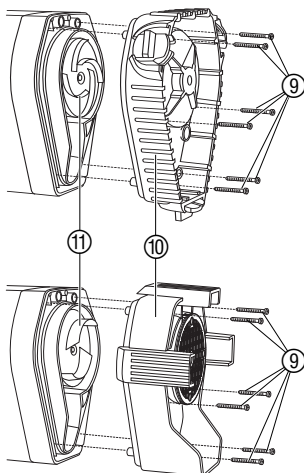


Las bombas GARDENA funcionan en gran parte sin mantenimiento. Después de haber bombeado agua de piscina conteniendo cloro u otras aguas que dejen residuos, se ha de limpiar la bomba con agua limpia.

¡ Los sensores se conectan únicamente con seguridad si se limpian a intervalos regulares (como mínimo cada 2 meses)!

→ Limpie los sensores (3 / 4) y el contacto (7) a intervalos regulares empleando un paño seco (no utilice objetos duros ni con bordes agudos).

Limpiar la base de aspiración y el rotor:



¡ ATENCIÓN ! Descarga eléctrica. Existe peligro de lesiones por descarga eléctrica.

→ Antes de limpiar la base de aspiración y el rotor desconectar la bomba de la red.

1. Destornillar los 6 tornillos de cabeza ranurada en cruz (9) y quitar la base de aspiración (10) de la bomba.
2. Limpiar la base de aspiración (10) y el rotor (11).
3. Poner de nuevo la base de aspiración (10) y atornillar los tornillos de cabeza ranurada en cruz (9).

Sólo el servicio técnico GARDENA debe cambiar un rotor defectuoso (11).

7. Eliminación de averías

Averías	Posible causa	Solución
La bomba está en marcha pero no transvasa líquidos.	No se puede escapar aire.	→ Abrir conducción de presión (p.ej. conducción doblada). → Retirar la válvula de retención.
	La válvula de retención no está montada correctamente.	Montar la válvula de retención con la etiqueta UP hacia arriba.
	Colchón de aire en la base de succión.	→ Espera máx. de 60 segundos hasta la autoevacuación del aire de la bomba. Según el caso conectar/ desconectar la bomba.

Averías	Posible causa	Solución
La bomba está en marcha pero no transvasa líquidos.	Atasco del rotor.	→ Desenchufar de la red y limpiar el rotor (ver 6. Mantenimiento).
	Nivel de agua por debajo del nivel mín. en la puesta en funcionamiento.	→ Sumergir más la bomba.
La bomba no se conecta o no se desconecta. La bomba se desconecta a pesar de que el sensor OFF está en el agua.	Sensores ③ / ④ y contacto ⑦ están sucios.	→ Limpiar sensores (ver 6. Mantenimiento).
La bomba no se pone en marcha o se para repentinamente durante el funcionamiento.	El magnetotérmico ha desconectado la bomba por sobrecalentamiento.	→ Desenchufar de la red y limpiar el rotor (ver 6. Mantenimiento), temperatura de medio 35 °C.
	No hay corriente.	→ Comprobar fusibles y enchufes.
	Impurezas enganchadas en la base.	→ Desconectar de la red y limpiar la base de la bomba (ver 6. Mantenimiento).
La bomba funciona pero el rendimiento baja de repente.	La base de la bomba está obstruida.	→ Desconectar de la red y limpiar la base de la bomba (ver 6. Mantenimiento).



En otros casos de avería, póngase en contacto con el servicio posventa de GARDENA. Las reparaciones se deben confiar exclusivamente a puntos de servicio técnico de GARDENA o comercios especializados autorizados por GARDENA.

8. Datos técnicos

Tipo	Bombas sumergibles aquasensor		Bombas para aguas sucias aquasensor	
	9000 (art. 1783)	13000 (art. 1785)	8500 (art. 1797)	13000 (art. 1799)
Potencia nominal	320 W	650 W	380 W	680 W
Caudal máx. a transvasar	9.000 l/h	13.000 l/h	8.300 l/h	13.000 l/h
Presión máxima	0,7 bar	0,8 bar	0,6 bar	0,9 bar
Altura máxima	7 m	8 m	6 m	9 m
Prof. máx. de sumersión	7 m	7 m	7 m	7 m
Altura de agua residual	1 mm	1 mm	35 mm	35 mm
Aguas sucias con impurezas hasta	5 mm	5 mm	30 mm	30 mm
Cable de conexión	10 m H05 RNF	10 m H07 RNF	10 m H05 RNF	10 m H07 RNF
Conexión de la bomba	universal (G 1 ¼" M) / boquilla universal			
Nivel de agua mín. a la puesta en marcha	5 mm	5 mm	45 mm	45 mm

Tipo	9000	13000	8500	13000
Peso aprox. (sin cable)	3,8	5,4	4,0 kg	5,6 kg
Temp. máx. del agua	35 °C	35 °C	35 °C	35 °C
Tensión/Frecuencia de la red	230 V / 50 Hz	230 V / 50 Hz	230 V / 50 Hz	230 V / 50 Hz
Altura a la conexión mín./máx.	5 mm / 175 mm	5 mm / 210 mm	65 mm / 230 mm	70 mm / 265 mm
Altura a la desconexión mín./máx.	3 mm / 170 mm	3 mm / 205 mm	40 mm / 225 mm	40 mm / 260 mm
Nivel de potencia acústica $L_{WA}^{1)}$	48 dB(A)	55 dB(A)	55 dB(A)	55 dB(A)

1) Procedimiento de medición según NE 60335-1

Altura a la conexión / altura a la desconexión

La altura de conexión y desconexión depende de las tolerancias.

Sólo para las bombas sumergibles art. no. 1783 / 1785 :

La altura de agua residual (aspiración plana hasta aprox. 1 mm) sólo se alcanza en funcionamiento manual con los pies giratorios ⑧ girados a 1 mm (véase 4. Manejo).

9. Servicio / Garantía

En caso de garantía, las prestaciones del servicio son gratuitas para usted.

Para este producto GARDENA concede una garantía de 2 años (a partir de la fecha de compra). Esta garantía se refiere a todos los defectos esenciales del producto que tengan de origen defectos de materiales o de fabricación. La garantía se efectúa mediante intercambio por un artículo en perfectas condiciones o mediante la reparación gratuita de la pieza enviada, según nuestro criterio, sólo en el caso de que se hayan cumplido los siguientes requisitos:

- El aparato fue manipulado correctamente y según las indicaciones del manual de instrucciones.
- Ni el cliente ni terceros intentaron repararlo.

Las piezas de desgaste turbina y pie de bomba no están incluidas en la garantía.

En caso de avería, envíe el aparato defectuoso, junto con el comprobante de compra y una descripción de la avería, franqueado, a la dirección de servicio indicada al dorso.

Kennlinie Tauchpumpe

Performance characteristics

Submersible Pump

Courbe de performance

Pompe d'évacuation pour eaux claires

Prestatiegrafiek Dompelpomp

Kapacitetskurva Dränkbar pump

Ydelses karakteristika Dykpumpe

Ominaiskäyrrä Upporumppu

Merkingslinje for Lensepumpe

Curva di rendimento per

Pompa sommersa

Curva característica de la

Bomba sumergible

Características de performance da

Bomba submersível

Charakterystyka Pompa zanurzeniowa

Teljesítménygörbe Merülőszivattyú

Charakteristika Ponomé čerpadlo

Charakteristika Ponomé čerpadlo

Χαρακτηριστική καμπύλη αντλίας

Характеристика Погружной насос

Karakteristika rotorņa črpalka

Dijagram rotorņa črpka

Karakteristična kriva rotorņa pumpa

Характеристика Заглибний насос

Graficul Pompa submersibilă

Karakter eğrisi Dalgıç Pompa

Характеристика Подопьема

дренажна помпа

Grafiku u pompės zhytėse

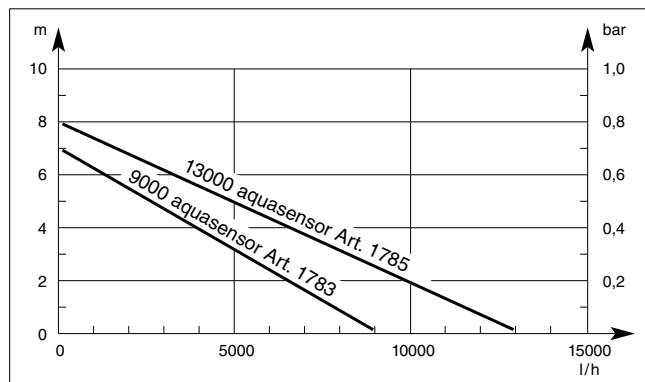
Uputatav pump karakteristik

Panardinamas siurblio charakteristinė

kreivė

legremdējaisis sūkņa raksturliķne

7000 Art. 1783 / 1785



Kennlinie Schmutzwasserpumpe

Performance characteristics

Dirty Water Pump

Courbe de performance Pompe

d'évacuation pour eaux chargées

Prestatiegrafiek Vuilwaterpomp

Kapacitetskurva Spillvattenpump

Ydelses karakteristika

Dykpumpe til urent vand

Ominaiskäyrrä Likavesipumpun

Merkingslinje for Lensepumpe for

urent vann

Curva di rendimento per

Pompa sommersa per acqua sporca

Curva característica de la

Bomba para aguas sucias

Características de performance da

Bomba para águas sujas

Charakterystyka Pompa do brudnej wody

Teljesítménygörbe Szennyvizszivattyú

Charakteristika Kalové čerpadlo

Charakteristika Kalové čerpadlo

Χαρακτηριστική καμπύλη αντλίας

Характеристика Насос для грязной воды

Karakteristika črpalka za umazano vodo

Dijagram črpka za otpadnu vodu

Karakteristična kriva pumpe za

prljavu vodu

Характеристика насос для брудної води

Graficul Pompă de apă murdară

Karakter eğrisi Kirli Su Pompası

Характеристика Помпа за мръсна вода

Grafiku u pompės pēr uļē tē pisēt

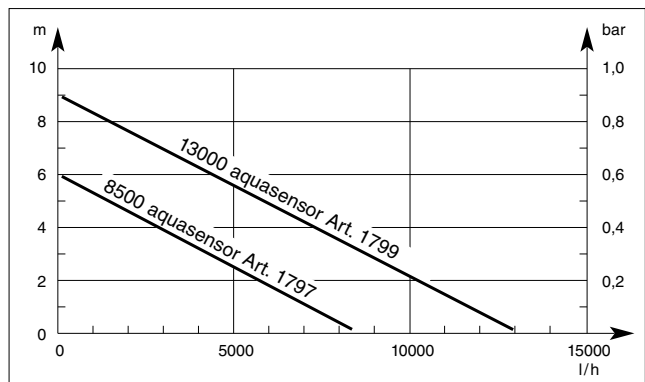
Reoveepumba karakteristikud

Purvino vandens siurblio charakteristinė

kreivė

Netīrā ūdens sūkņa raksturliķne

7500 Art. 1797 / 1799



D Produkthaftung

Wir weisen ausdrücklich darauf hin, dass wir nach dem Produkthaftungsgesetz nicht für durch unsere Geräte hervorgerufene Schäden einzustehen haben, sofern diese durch unsachgemäße Reparatur verursacht oder bei einem Teileaustausch nicht unsere Original GARDENA Teile oder von uns freigegebene Teile verwendet werden und die Reparatur nicht vom GARDENA Service oder dem autorisierten Fachmann durchgeführt wird. Entsprechendes gilt für Ergänzungsstücke und Zubehör.

GB Product Liability

We expressly point out that, in accordance with the product liability law, we are not liable for any damage caused by our units if it is due to improper repair or if parts exchanged are not original GARDENA parts or parts approved by us, and, if the repairs were not carried out by a GARDENA Service Centre or an authorised specialist. The same applies to spare parts and accessories.

F Responsabilité

Nous vous signalons expressément que GARDENA n'est pas responsable des dommages causés par ses appareils, dans la mesure où ces dommages seraient causés suite à une réparation non conforme, dans la mesure où, lors d'un échange de pièces, les pièces d'origine GARDENA n'auraient pas été utilisées, ou si la réparation n'a pas été effectuée par le Service Après-Vente GARDENA ou l'un des Centres SAV agréés GARDENA. Ceci est également valable pour tout ajout de pièces et d'accessoires autres que ceux préconisés par GARDENA.

NL Productaansprakelijkheid

Wij wijzen er nadrukkelijk op, dat wij op grond van de wet aansprakelijkheid voor producten niet aansprakelijk zijn voor schade ontstaan door onze apparaten, indien deze door onvakkundige reparatie veroorzaakt zijn, of er bij het uitwisselen van onderdelen geen gebruik gemaakt werd van onze originele GARDENA onderdelen of door ons vrigegeven onderdelen en de reparatie niet door de GARDENA technische dienst of de bevoegde vakman uitgevoerd werd. Ditzelfde geldt voor extra-onderdelen en accessoires.

S Produktansvar

Tillverkaren är inte ansvarig för skada som orsakats av produkten om skadan beror på att produkten har reparerats felaktigt eller om, vid reparation eller utbyte, andra än Original GARDENA reservdelar har använts. Samma sak gäller för kompletteringsdelar och tillbehör.

DK Produktansvar

Vi gør udtrykkeligt opmærksom på at i henhold til produktansvarsloven er vi ikke ansvarlige for skader forårsaget af vores udstyr, hvis det skyldes uautoriserede reparationer eller hvis dele er skiftet ud og der ikke er anvendt originale GARDENA dele eller dele godkendt af os, eller hvis reparationerne ikke er udført af GARDENA-service eller en autoriseret fagmand. Det samme gælder for ekstra udstyr og tilbehør.

FIN Tuotevastuu

Korostamme nimenomaan, että tuotevastuulain nojalla emme ole vastuussa laitteistamme johtuneista vahingoista, mikäli nämä ovat aiheutuneet epäasianmukaisesta korjauksesta tai osia vaihdettaessa ei ole käytetty alkuperäisiä GARDENA- varaosia tai hyväksymiämme osia ja korjauksen on suorittanut muu kuin GARDENA -huoltokeskus tai valtuuttamamme ammattihenkilö. Tämä pätee myös lisäosiin ja lisävarusteisiin.

I Responsabilità del prodotto

Si rende espressamente noto che, conformemente alla legislazione sulla responsabilità del prodotto, non si risponde di danni causati da nostri articoli se originati da riparazioni eseguite non correttamente o da sostituzioni di parti effettuate con materiale non originale GARDENA o comunque da noi non approvato e, in ogni caso, qualora l'intervento non venga eseguito da un centro assistenza GARDENA o da personale specializzato autorizzato. Lo stesso vale per le parti complementari e gli accessori.


E Responsabilidad de productos

Advertimos que conforme a la ley de responsabilidad de productos no nos responsabilizamos de daños causados por nuestros aparatos, siempre y cuando dichos daños hayan sido originados por arreglos o reparaciones indebidas, por recambios con piezas que no sean piezas originales GARDENA o bien piezas autorizadas por nosotros, así como en aquellos casos en que la reparación no haya sido efectuada por un Servicio Técnico GARDENA o por un técnico autorizado. Lo mismo es aplicable para las piezas complementarias y accesorios.

P Responsabilidade sobre o produto

Queremos salienter que segundo a lei da responsabilidade do fabricante, nós não nos responsabilizaremos por danos causados pelo nosso equipamento, quando estes ocorrerem em decorrência de reparações inadequadas ou da substituição de peças por peças não originais da GARDENA, ou peças não autorizadas. A responsabilidade tornar-se-à nula também depois de reparações realizadas por oficinas não autorizadas pela GARDENA. Esta restrição valerá também para peças adicionais e acessórios.

<p>D EG-Konformit�tserkl�ring</p> <p>Der Unterzeichnete Husqvarna AB, 561 82 Huskvarna, Sweden best�tigt, dass die nachfolgend bezeichneten Ger�te in der von uns in Verkehr gebrachten Ausf�hrung die Anforderungen der harmonisierten EU-Richtlinien, EU-Sicherheitsstandards und produktspezifischen Standards erf�llen. Bei einer nicht mit uns abgestimmten �nderung der Ger�te verliert diese Erkl�rung ihre G�ltigkeit.</p>	<p>H EU azonoss�gi nyilatkozat</p> <p>Alulirott, Husqvarna AB, 561 82 Huskvarna, Sweden, igazolja, hogy az al�bb felsorolt, �ltalunk forgalomba hozott term�kek megfelelnek az EU elv�r�soknak, EU biztons�gi norm�knak �s a term�kspecifikus szabv�nyoknak egyar�nt. A k�szl�ek vel�nk nem egyeztetett v�ltoztat�sa eset�n ez a nyilatkozat �rv�ny�t veszti.</p>
<p>GB EU Declaration of Conformity</p> <p>The undersigned Husqvarna AB, 561 82 Huskvarna, Sweden, hereby certifies that, when leaving our factory, the units indicated below are in accordance with the harmonised EU guidelines, EU standards of safety and product specific standards. This certificate becomes void if the units are modified without our approval.</p>	<p>CZ ES Prohl�sen� o shod�</p> <p>N�ze podepsan� spole�nost Husqvarna AB, 561 82 Huskvarna, Sweden, potvrzuje, �e n�ze ozna�en� p�stroj v provedeni, kter� jsme uvedli na trh, spl�uje po�adavky uveden� v harmonizovan�ch sm�rnicih EU, v bezpe�nostn�ch standardech EU a ve standardech pro dan� produkt. V p�r�pad� zm�ny p�stroje, kter� n�mi nebyla odsouhlasena, ztr�c� toto prohl�sen� platnost.</p>
<p>F Certificat de conformit� aux directives europ�ennes</p> <p>Le constructeur, soussign� : Husqvarna AB, 561 82 Huskvarna, Sweden, d�clare qu'� la sortie de ses usines le mat�riel neuf d�sign� ci-dessous �tait conforme aux prescriptions des directives europ�ennes �nonc�es ci-apr�s et conforme aux r�gles de s�curit� et autres r�gles qui lui sont applicables dans le cadre de l'Union europ�enne. Toute modification port�e sur ce produit sans l'accord express de Husqvarna supprime la validit� de ce certificat.</p>	<p>SK ES Vyhlasenie o zhode</p> <p>Dolu podpisan� spolo�nost Husqvarna AB, 561 82 Huskvarna, Sweden, potvrzuje, �e ďalej ozna�en� p�stroj vo vyhotoveni n�mi uvedenom do prev�dzky spl�va po�adavky harmonizovan�ch smernic EU, bezpe�nostn�ch standardov EU a standardov špecifick�ch pre produkt. V p�r�pad� zmeny p�stroja, ktor� nebola n�mi odsuhlasen�, stráca toto vyhl�senie platnosť.</p>
<p>NL EU-overeenstemmingsverklaring</p> <p>Ondergetekende Husqvarna AB, 561 82 Huskvarna, Sweden, bevestigt, dat het volgende genoemde apparaat in de door ons in de handel gebrachte uitvoering voldoet aan de eis van, en in overeenstemming is met de EU-richtlijnen, de EU-veiligheidsstandaard en de voor het product specifieke standaard. Bij een niet met ons afgestemde verandering aan het apparaat verliest deze verklaring haar geldigheid.</p>	<p>GR Πιστοποητικ� συμφωνίας ΕΚ</p> <p>Η υπογεγραμμένη: Husqvarna AB, 561 82 Huskvarna, Sweden πιστοποιεί ότι τα μηχανήματα που υποδεικνύονται κάτωθι, όταν φεύγουν από το εργοστάσιο, είναι κατασκευασμένα σύμφωνα με τις οδηγίες της Ευρωπαϊκής Κοινότητας, τα Κοιντικά πρότυπα ασφαλείας και τις προδιαγραφές. Αυτό το πιστοποιητικό δεν ισχύει σε περίπτωση που τα προϊόντα τροποποιηθούν χωρίς την έγκρισή μας.</p>
<p>S EU Tillverkarintyg</p> <p>Undertecknad firma Husqvarna AB, 561 82 Huskvarna, Sweden, intygar h�rmed att nedan n�mnda produkter �verensst�mmer med EU:s direktiv, EU:s s�kerhetsstandard och produktspecifikation. Detta intyg upph�r att g�lla om produkten �ndras utan v�rt tillst�nd.</p>	<p>SLO Izjava o skladnosti s pravili EU</p> <p>Podpisano podjetje, Husqvarna AB, 561 82 Huskvarna, Sweden, potrjuje, da v nadaljevanju navedena naprava v razli�ci, ki smo jo poslali na trg, izpolnjuje zahteve smernic EU, varnostnih standardov EU in standardov tovornih proizvodov. Izjava ne velja za spremembe na napravi, ki niso opravljene v soglasju z nami.</p>
<p>DK EU Overensstemmelse certificat</p> <p>Undertegnede Husqvarna AB, 561 82 Huskvarna, Sweden bekr�fter herved, at enheder listet herunder, ved afsendelse fra fabrikken, er i overensstemmelse med harmoniserede EU retningslinjer, EU sikkerhedsstandarder og produkt-specifikationsstandarder. Dette certificat tr�der ud af kraft hvis enhederne er �ndret uden vor godkendelse.</p>	<p>RO UE - Certificat de conformitate</p> <p>Prin prezenta Husqvarna AB, 561 82 Huskvarna, Sweden, certifica faptul ca, in momentul in care produsele mentionate mai jos ies din fabrica sunt in concordanta cu directivele UE, standardele de siguranta UE si standardele specifice ale produsului UE. Acest certificat devine nul in cazul modificarii aparatului fara aprobarea noastra.</p>
<p>FIN EY-vaatimustenmukaisuusvakuutus</p> <p>Allekirjoittanut Husqvarna AB, 561 82 Huskvarna, Sweden vakuuttaa, ett� allamainittu laitteet t�ytt�v�t tehtaaltamme l�htess�n yhdenmukaistettujen EY-direktiivien, EY-turvallisuusstandardien ja tuotekohtaisten standardien vaatimukset. Laitteisiin tehdyt muutokset, joista ei ole sovittu kanssamme, johtavat t�m�n vakuutuksen raukaamiseen.</p>	<p>BG ES-Декларация за съответствие</p> <p>Подписаната фирма Husqvarna AB, 561 82 Huskvarna, Sweden декларира, че описаните подолу уреди, пуasnати в продажба съгласно нашата спецификация, изпълняват изискванията на хармонизираните ЕС-директиви, ЕС-станданти за безопасност и специфичните производствени стандарти. При промяна на уреда, която не е съгласувана с нас, тази декларация губи своята валидност.</p>
<p>I Dichiarazione di conformit� alle norme UE</p> <p>La sottoscritta Husqvarna AB, 561 82 Huskvarna, Sweden, certifica che il prodotto qui di seguito indicato, nei modelli da noi commercializzati, � conforme alle direttive armonizzate UE nonch� agli standard di sicurezza e agli standard specifici di prodotto. Qualunque modifica apportata al prodotto senza nostra specifica autorizzazione invalida la presente dichiarazione.</p>	<p>EST Eli vastavusdeklaratsioon</p> <p>Allkirjutuna Husqvarna AB, 561 82 Huskvarna, Sweden kinnitab, et kirjeldatud seade vastab meie poolt riiglusse viidud kujul Eli harmoneeritud direktiividele, ELI ohutusstandarditele ja tootega seotud standarditele. Meiega koosk�lastamata muudatuse tegemise korral seadmel kaotab see deklaratsioon kehtivuse.</p>
<p>E Declaraci�n de conformidad de la UE</p> <p>El que suscribe Husqvarna AB, 561 82 Huskvarna, Sweden, declara que la presente mercanc�a, objeto de la presente declaraci�n, cumple con todas las normas de la UE, en lo que a normas t�cnicas, de homologaci�n y de seguridad se refiere. En caso de realizar cualquier modificaci�n en la presente mercanc�a sin nuestra previa autorizaci�n, esta declaraci�n pierde su validez.</p>	<p>LT ES Atitikties deklaracija</p> <p>Pasirašanti Husqvarna AB, 561 82 Huskvarna, Sweden patvirtina, kad žemiau nurodyti prietaisai ir jų modeliai, kuriuos paleidome į apyvartą, patenkinia harmonizuotas ES direktyvas, ES saugumo standartus ir specifinius gaminio standartus. Atlikus bet kokį prietaiso pakeitimą, kuris nėra suderintas su mumis, ši deklaracija praranda galiojimą.</p>
<p>P Certificado de conformidade da UE</p> <p>Os abaixo mencionados Husqvarna AB, 561 82 Huskvarna, Sweden, por este meio certificam que ao sair da f�brica o aparelho abaixo mencionado est� de acordo com as directivas harmonizadas da UE, padr�es de seguran�a e de produtos espec�ficos. Este certificado ficar� nulo se a unidade for modificada sem a nossa aprova�o.</p>	<p>LV ES-atbilstības deklar�cija</p> <p>Parakst�jusies Husqvarna AB, 561 82 Huskvarna, Sweden, V�cija apstiprina, ka sekojoši apzīmētās iek�rtas, kuras mēs izplatām, sav� izpildījum� atbilst harmonizētaj�m ES direkt�v�m, ES drošības standartiem un produkta specifiskajiem standartiem. Ar mūsu neapstiprin�t�m izmaiņ�m iek�rt� š� deklar�cija zaud� savu derīgumu.</p>
<p>PL Deklaracja zgodności Unii Europejskiej</p> <p>Niżej podpisany Husqvarna AB, 561 82 Huskvarna, Sweden, potwierdza, �e poniżej opisane urz�dzenie w wykonaniu wprowadzonym przez nas do obrotu spełnia wymogi zharmonizowanych wytycznych Unii Europejskiej, standardów bezpiecze�stwa Unii Europejskiej i standardów specyficznych dla danego produktu. W przypadku wprowadzenia zmian nie uzgodnionych z nami wyja�nienie to traci swoj� w�żno�.</p>	

Bezeichnung des Gerätes: Tauchpumpe / Schmutzwasserpumpe Description of the unit: Submersible Pump / Dirty Water Pump Désignation du matériel : Pompe d'évacuation pour eaux claires / Pompe d'évacuation pour eaux chargées Omschrijving van het apparaat: Dompelpomp / Vuilwaterpomp Produktbeskrivning: Dränkbar pump / Spillvattenpump Beskrivelse af enhederne: Dykpumpe / Dykpumpe til urent vand Laitteiden nimitys: Upporumpu / likavesipumppu Descrizione del prodotto: Pompa sommersa / Pompa sommersa per acqua sporca Descripción de la mercancía: Bomba sumergible / Bomba para aguas sucias Descrição do aparelho: Bomba submersível / Bomba para águas sujas Opis urządzenia: Pompa zanurzeniowa / Pompa do brudnej wody A készülék megnevezése: Merülőszivattyú / Szennyvízszivattyú Označení přístroje: Ponorné čerpadlo / kalové čerpadlo Označenie prístroja: Ponorné čerpadlo / kalové čerpadlo Ονομασία της συσκευής: Βυθίζομενη αντλία / Αντλία Ακαθάρτων Oznaka naprave: Potopna črpalka / črpalka za umazano vodo Descrição artelelor: Pompa submersibilă / Pompă de apă murdară Обозначение на уредите: Подогрема дренажна помпа / Помпа за мръсна вода Seadmete nimetus: Urutatav pump / Reoveerpump Gaminio pavadinimas: Panardinamas siurblys / Purvino vandens siurblys Iekārtu apzīmējums: Iegremdējamais sūknis / Netīrā ūdens sūknis		Harmonisierte EN: EN ISO 12100-1 EN ISO 12100-2 EN 60335-1 EN 60335-2-41 Hinterlegte Dokumentation: GARDENA Technische Dokumentation E. Renn 89079 Ulm Deposited Documentation: GARDENA Technical Documentation E. Renn 89079 Ulm Documentation déposée: Documentation technique GARDENA E. Renn 89079 Ulm Anbringungsjahr der CE-Kennzeichnung: Year of CE marking: Date d'apposition du marquage CE : Installatiejaar van de CE-aanduiding: CE-Märkningsår: CE-Mærkningsår: CE-merkin kiinnitysvuosi: Anno di rilascio della certificazione CE: Colocación del distintivo CE: Ano de marcação pela CE: 2007 Rok nadania znaku CE: CE bejegyzés kelte: Rok prideleni značky CE: Rok pridelenia označenia CE: Έτος πιστοποίησης ποιότητας CE: Leto namestitve oznake CE: Anul de marcare CE: Година на поставяне на CE-маркировка: CE-mārgistuse paigaldamise aasta: CE-marķējuma uzlikšanas gads: Metai, kuriais paženklinta CE-ženklui:	
Typ: Typ: Art.-Nr.: Č.výr: Type: Typ: Art. No.: Č.výr: Type : Τύπος: Référence : Κωδ. Νο. : Typ: Tip: Art. nr.: Št. art.: Typ: Tipuri: Art. nr.: Nr art.: Type: Типове: Varenr.: Арт.-№ : Typit: Tüübid: Art.-n.o.: Toote nr.: Modello: Tipas: Art.: Gaminio Nr.: Tipo: Tipi: Art. Nº: Art.-Nr.: Tipo: Tip: Art. Nº: Nr art.: Típusok: Cikkszám: aquasensor 9000 1783 aquasensor 13000 1785 aquasensor 8500 1797 aquasensor 13000 1799		Ulm, den 01.07.2007 Der Bevollmächtigte Ulm, 01.07.2007 Authorised representative Fait à Ulm, le 01.07.2007 Représentant légal Ulm, 01-07-2007 Gemachtigde Ulm, 2007.07.01. Behörig Företagskennare Ulm, 01.07.2007 Teknisk direktør Ulmissa, 01.07.2007 Valtuutettu edustaja Ulm, 01.07.2007 Rappresentante autorizzato Ulm, 01.07.2007 Representante autorizado Ulm, 01.07.2007 Representante autorizado Ulm, 01.07.2007r. Uprawniony do reprezentacji Ulm, 01.07.2007 Meghatalalmazott V Ulmu, dne 01.07.2007 Zplnomocnenec Ulm, 01.07.2007 Splnomocnenec Ulm, 01.07.2007 Νόμιμος εκπρόσωπος της εταιρίας Ulm, 01.07.2007 Vodja tehničnega oddelka Ulm, 01.07.2007 Conducerea tehnică Улм, 01.07.2007 Упълномощен Ulm, 01.07.2007 Volitatus esindaja Ulm, 2007.07.01 Igaliotasis atstovavs Ulma, 01.07.2007 Pilnvarotā persona  Peter Lameli R & D Director	
EU-Richtlinien: EU directives: Directives européennes : EU-richtlijnen: EU direktiv: EU Retningslinier: EY-direktiivit: Direttive UE: Normativa UE: Directrizes da UE: Dyrektywy UE: 93/68/EC 2006/42/EC		EU szabványok: Směrnice EU: Smernice EU: Προδιαγραφές EK: Smernice EU: Directive UE: EC-директиви: ELi direktiivid: ES direktivos: ES-direktīvas: 2006/95/EC 2004/108/EC	

Deutschland / Germany

GARDENA GmbH
Central Service
Hans-Lorenser-Straße 40
D-89079 Ulm
Produktfragen:
(+49) 731 490-123
Reparaturen:
(+49) 731 490-290
service@gardena.com

Albania

COBALT Sh.p.k.
Rr. Siri Kodra
1000 Tirana

Argentina

Husqvarna Argentina S.A.
Av.del Libertador 5954 -
Piso 11 - Torre B
(C1428ARP) Buenos Aires
Phone: (+54) 11 5194 5000
info.gardena@
ar.husqvarna.com

Armenia

Garden Land Ltd.
61 Tigran Mets
0005 Yerevan

Australia

Husqvarna Australia Pty. Ltd.
Locked Bag 5
Central Coast BC
NSW 2252
Phone: (+61) (0) 2 4352 7400
customer.service@
husqvarna.com.au

Austria / Österreich

Husqvarna Austria GmbH
Consumer Products
Industriezeile 36
4010 Linz
Tel.: (+43) 732 77 01 01-90
consumer.service@
husqvarna.at

Azerbaijan

Firm Progress a.
Aliyev Str. 26A
10522 Baku

Belgium

GARDENA Belgium NV/SA
Sterrebeekstraat 163
1930 Zaventem
Phone: (+32) 2 720 92 12
Mail: info@gardena.be

Bosnia / Hercegovina

SILK TRADE d.o.o.
Industrijska zona Bukva bb
74260 Tešanj

Brazil

Husqvarna do Brasil Ltda
Av. Francisco Matrazzo,
1400 - 19º andar
São Paulo - SP
CEP: 05001-903
Tel: 0800-112252
marketing.br.husqvarna@
husqvarna.com.br

Bulgaria

Хускварна България ЕООД
Бул. „Андрей Липчев“ № 72
1799 София
Tel.: (+359) 02/9753076
www.husqvarna.bg

Canada / USA

GARDENA Canada Ltd.
100 Summerlea Road
Brampton, Ontario L6T 4X3
Phone: (+1) 905 979 9330
info@gardena.canada.com

Chile

Maquinarias Agroforestales
Ltda. (Maga Ltda.)
Santiago, Chile
Avda. Chesterton
8355 comuna Las Condes
Phone: (+56) 2 202 4417
Dalton@мага.cl
Zipcode: 7560330

Temuco, Chile

Avda. Valparaiso # 01466
Phone: (+56) 45 222 126
Zipcode: 4780441

China

Husqvarna (China) Machinery
Manufacturing Co., Ltd.
No. 1355, Jia Xin Rd.
Ma Lu Zhen, Jia Ding Dist.,
Shanghai
201801
Phone: (+86) 21 59159629
Domestic Sales
www.gardena.com.cn

Colombia

Husqvarna Colombia S.A.
Calle 18 No. 68 D-31, zona
Industrial de Montevideo
Bogotá, Cundinamarca
Tel. 571 2922700 ext. 105
jairo.salazar@
husqvarna.com.co

Costa Rica

Consumer Exim
Euroiberamericana S.A.
Los Colegios, Moravia,
200 metros al Sur del Colegio
Saint Francis - San José
Phone: (+506) 297 6883
exim_euro@racsa.co.cr

Croatia

SILK ADRIA d.o.o.
Josipa Lončara 3
10090 Zagreb
Phone: (+385) 1 3794 580
silk.adria@zg-t.com.hr

Cyprus

Med Marketing
17 Digeni Akritas Ave
P.O. Box 27017
1641 Nicosia

Czech Republic

Husqvarna Česko s.r.o.
Türkova 2319/5b
149 00 Praha 4 – Chodov
Bežplatná infolinka:
800 100 425
servis@cz.husqvarna.com

Denmark

GARDENA / Husqvarna
Consumer Outdoor Products
Salgsafdelning Danmark
Box 9003
S-200 39 Malmö
info@gardena.dk

Dominican Republic

BOSQUESA, S.R.L.
Carretera Santiago Licey
Km. 5 ½
Esquina Copal II.
Santiago, Dominican Republic
Phone: (+809) 736-0333
joserbosquesa@claro.net.do

Ecuador

Husqvarna Ecuador S.A.
Arujos E1-181 y 10 de Agosto
Quito, Pichincha
Tel. (+593) 22800739
francisco.jacom@
husqvarna.com.ec

Estonia

Husqvarna Eesti OÜ
Consumer Outdoor Products
Kesk tee 10, Aaviku küla
Rae vald
Harju maakond
75005 Estonia
kontakt.etj@husqvarna.ee

Finland

Oy Husqvarna Ab
Consumer Outdoor Products
Lautatarhankatu 8 B / PL 3
00581 HELSINKI
info@gardena.fi

France

GARDENA France
Immeuble Expositif
9 - 11 allée des Pierres Mayettes
Zac des Barbantiers, B.P. 99
- F- 92232 GENNEVILLIERS
cedex
Tél. (+33) 01 40 85 30 40
service.consommateurs@
gardena.fr

Georgia

ALD Group
Beliashevili 8
1159 Tbilisi

Great Britain

Husqvarna UK Ltd
Preston Road
Aycliffe Industrial Park
Newton Aycliffe
County Durham
DL5 6UP
info.gardena@
husqvarna.co.uk

Greece

HUSQVARNA ΕΛΛΑΣ Α.Ε.Β.Ε.
Υπ. /μυ Ηφαίστου 33Α
Βρ. Πλ. Κορωπίου
194 00 Κορωπί Αττικής
V.A.T. EL094094640
Phone: (+30) 210 6620 225
info@husqvarna-consumer.gr

Hungary

Husqvarna Magyarország Kft.
Ezred u. 1-3
1044 Budapest
Telephone: (+36) 1 251-4161
vevozsolgalat.husqvarna@
husqvarna.hu

Iceland

O. Johnson & Kaaber
Tunguhalsi 1
110 Reykjavik
ooj@oik.is

Ireland

Husqvarna UK Ltd
Preston Road
Aycliffe Industrial Park
Newton Aycliffe
County Durham
DL5 6UP
info.gardena@
husqvarna.co.uk

Italy

Husqvarna Italia S.p.A.
Via Como 72
23868 VALMADRERA (LC)
Phone: (+39) 0341.203.111
info@gardenaitalia.it

Japan

KAJIKUCHI Co. Ltd.
Sumitomo Realty &
Development Kojimachi
BLDG., 8F
5-1 Nibanncyo
Chiyoda-ku
Tokyo 102-0084
Phone: (+81) 33 264 7271
m_ishihara@kaku-ichi.co.jp

Kazakhstan

LAMED Ltd.
155/11, Tazhibayevy Str.
050060 Almaty
IP Schmidt
Abayavenue 3B
110 005 Kostanay

Kyrgyzstan

Alye Maki
av. Molodaya Guardir J 3
720014
Bishkek

Latvia

Husqvarna Latvija
Consumer Outdoor Products
Bakūži iela 6
LV-1024 Rīga
info@husqvarna.lv

Lithuania

UAB Husqvarna Lietuva
Consumer Outdoor Products
Ateities pl. 77C
LT-52104 Kaunas
centras@husqvarna.lt

Luxembourg

Magasins Jules Neuberg
39, rue Jacques Stas
Luxembourg-Gaspersch 2549
Case Postale No.12
Luxembourg 2010
Phone: (+352) 40 140 101
api@neuberg.lu

Mexico

AFOSA
Av. Lopez Mateos Sur # 5019
Col. La Palma 45070
Zapopan, Jalisco
Mexico
Phone: (+52) 33 3818-3434
icornejo@afosa.com.mx

Moldova

Convel S.R.L.
290A Muncesti Str.
2002 Chisinau

Netherlands

GARDENA Nederland B.V.
Postbus 50176
1305 AD ALMERE
Phone: (+31) 36 521 00 00
info@gardena.nl

Neth. Antilles

Jonka Enterprises N.V.
Sta. Rosa Weg 196
P.O. Box 8200
Curaçao
Phone: (+599) 9 767 66 55
pgm@jonka.com

New Zealand

Husqvarna New Zealand Ltd.
PO Box 76-437
Manukau City 2241
Phone: (+64) (0) 9 9202410
support.nz@husqvarna.co.nz

Norway

GARDENA
Husqvarna Consumer
Outdoor Products
Salgskontor Norge
Klevereivn 6
1540 Vestby
info@gardena.no

Peru

Husqvarna Perú S.A.
Jr. Ramón Cárcamo 710
Lima 1
Tel: (+51) 1 3320400 ext. 416
juan_remuigo@
husqvarna.com

Poland

Husqvarna
Poland Spółka z o.o.
ul. Wysockiego 15 b
03-371 Warszawa
Phone: (+48) 22 330 96 00
gardena@gardena.pl

Portugal

Husqvarna Portugal, SA
Lagoa - Albarraque
2635 - 595 Rio de Mouro
Tel.: (+351) 21 922 85 30
Fax: (+351) 21 922 85 36
info@gardena.pt

Romania

Madex International Srl
Soseaua Odaii 117 - 123,
RO 013603
București, S1
Phone: (+40) 21 352.76.03
madex@mes.ro

Russia

ООО „Хускварна“
141400, Московская обл.,
г. Химки,
улица Ленинградская,
владение 39, стр.6
Бизнес Центр
„Химки Бизнес Парк“,
помещение ОВ02_04

Serbia

Domel d.o.o.
Autoput za Novi Sad bb
11273 Belgrade
Phone: (+381) 11 848 88 12
mirosavljevina@domel.rs

Singapore

Hy-Ray PRIVATE LIMITED
40 Jalan Pemimpin
02-028 Tat Ann Building
Singapore 577185
Phone: (+65) 6253 2277
shiyang@hyray.com.sg

Slovak Republic

Husqvarna Česko s.r.o.
Türkova 2319/5b
149 00 Praha 4 – Chodov
Bežplatná infolinka:
800 154 044
servis@sk.husqvarna.com

Slovenia

Husqvarna Austria GmbH
Consumer Products
Industriezeile 36
4010 Linz
Tel.: (+43) 732 77 01 01-90
consumer.service@
husqvarna.at

South Africa

Husqvarna
South Africa (Pty) Ltd
Postnet Suite 250
Private Bag X6,
Cascades, 3202
South Africa
Phone: (+27) 33 846 9700
info@gardena.co.za

Spain

Husqvarna España S.A.
C/ Basauri, nº 6
La Florida
28023 Madrid
Phone: (+34) 91 708 05 00
atencioncliente@gardena.es

Suriname

Agrofix n.v.
Verlengde Hogestraat #22
Phone: (+597) 472426
agrofix@sr.net
Pobox : 2006
Paramaribo
Suriname-South America

Sweden

Husqvarna AB
S-561 82 Huskvarna
info@gardena.se
Lima 1
Tel: (+51) 1 3320400 ext. 416
juan_remuigo@
husqvarna.com

Switzerland / Schweiz

Husqvarna Schweiz AG
Consumer Products
Industriestrasse 10
5506 Mägenwil
Phone: (+41) (0) 848 800 464
info@gardena.ch

Turkey

GARDENA Dost Diş Ticaret
Müessesilik A.Ş.
Sanayi Cad. Adil Sokak
No: 1/B Kartal
34873 Istanbul
Phone: (+90) 216 38 93 939
info@gardena-dost.com.tr

Ukraine / Україна

ТОВ «Хусварна Україна»
вул. Васильківська, 34,
офіс 204-г
03022, Київ
Тел: (+38) 044 498 39 02
info@gardena.ua

Uruguay

FELI SA
Entre Ríos 1083 CP 11800
Montevideo - Uruguay
Tel: (+598) 22 03 18 44
info@felisa.com.uy

Venezuela

Corporación Casa y Jardín C.A.
Av. Caroní, Edif. Trezmen, PB.
Colinas de Bello Monte,
1050 Caracas.
Tlf: (+58) 212 992 33 22
info@casayjardin.net.ve

1783-20.960.06/0811

© GARDENA
Manufacturing GmbH
D-89070 Ulm
http://www.gardena.com