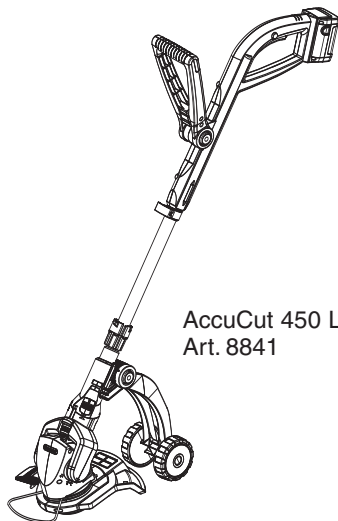


AccuCut 400 Li
Art. 8840



AccuCut 450 Li
Art. 8841

D Betriebsanleitung
Turbotrimmer

GB Operating Instructions
Turbotrimmer

F Mode d'emploi
Coupe bordures

NL Instructies voor gebruik
Turbotrimmer

S Bruksanvisning
Turbotrimmer

DK Brugsanvisning
Turbotrimmer

FIN Käyttöohje
Turbotrimmeri

N Bruksanvisning
Turbotrimmer

I Istruzioni per l'uso
Turbotrimmer

E Manual de instrucciones
Turbotrimmer

P Instruções de utilização
Turbotrimmer

PL Instrukcja obsługi
Podkaszarka żyłkowa

H Használati utasítás
Damilos fűszegélynyíró

CZ Návod k použití
Turbotrimmer

SK Návod na použitie
Turbotrimmer

GR Οδηγίες χρήσεως
Κοιρευτικό πετονιάς

RUS Инструкция по эксплуатации
Турботриммер

SLO Navodilo za uporabo
Kosilnica z nitko

HR Upute za uporabu
Turbo nitne kosilice

SRB Uputstvo za rad

BIH Turbo trimmer-kosilica

UA Інструкція з експлуатації
Турботриммер

RO Instrucțiuni de utilizare
Turbotrimmer

TR Kullanım Klavuzu
Misinalı Ot Kesici

BG Инструкция за експлоатация
Турбо-тример

AL Manual përdorimi
Prerëse bari

EST Kasutusjuhend
Turbotrimmer

LT Eksploatavimo instrukcija
Turbo žoliapjovė

LV Lietošanas instrukcija
Turbo trimmeris

GARDENA Turbotrimmer

AccuCut 400 Li / AccuCut 450 Li

Willkommen im Garten GARDENA...



Dies ist die deutsche Originalbetriebsanleitung. Bitte lesen Sie die Betriebsanleitung sorgfältig und beachten Sie deren Hinweise. Machen Sie sich anhand dieser Betriebsanleitung mit dem Turbotrimmer, dem richtigen Gebrauch sowie den Sicherheitshinweisen vertraut.



Aus Sicherheitsgründen dürfen Kinder und Jugendliche unter 16 Jahren sowie Personen, die nicht mit dieser Betriebsanleitung vertraut sind, diesen Turbotrimmer nicht benutzen. Personen mit eingeschränkten körperlichen oder geistigen Fähigkeiten dürfen das Produkt nur verwenden, wenn sie von einer zuständigen Person beaufsichtigt oder unterwiesen werden.

Inhaltsverzeichnis

→ Bitte bewahren Sie diese Betriebsanleitung sorgfältig auf.

1. Einsatzgebiet Ihres GARDENA Turbotrimmers	2
2. Sicherheitshinweise	2
3. Montage	4
4. Inbetriebnahme	5
5. Bedienung	5
6. Außerbetriebnahme	7
7. Wartung	8
8. Beheben von Störungen	8
9. Lieferbares Zubehör	9
10. Technische Daten	10
11. Service / Garantie	10

1. Einsatzgebiet Ihres GARDENA Turbotrimmers

Bestimmung

Der GARDENA Turbotrimmer ist für das Trimmen und Schneiden von Rasen und Grasflächen im privaten Haus- und Hobbygarten bestimmt.

Er darf nicht in öffentlichen Anlagen, Parks, Sportstätten, an Straßen und in der Land- und Forstwirtschaft eingesetzt werden.

Zu beachten



Der GARDENA Turbotrimmer darf wegen der Gefahr körperlicher Gefährdung nicht zum Schneiden von Hecken oder zum Zerkleinern im Sinne von Kompostieren verwendet werden.

2. Sicherheitshinweise

→ Beachten Sie die Sicherheitshinweise auf dem Trimmer.



ACHTUNG !

→ Vor Inbetriebnahme Betriebsanleitung lesen.



GEFAHR !

Verletzung Dritter !
→ Dritte aus dem Gefahrenbereich fernhalten.



GEFAHR !

→ Trimmer vor Regen und Nässe schützen !



GEFAHR !

Verletzung der Augen !
→ Augenschutz tragen !



GEFAHR !

Werkzeug läuft nach!

- **Hände und Füße vom Arbeitsbereich fernhalten, bis das Messer still steht!**

Prüfungen vor jeder Benutzung

- Führen Sie vor jeder Benutzung eine Sichtprüfung des Trimmers durch.
- Prüfen Sie, ob die Lüftungseinlässe frei sind. Benutzen Sie den Trimmer nicht, wenn Sicherheitsvorrichtungen (Einschaltsperr, Start-Taste, Sicherheitsabdeckung) und / oder das Messer beschädigt oder abgenutzt sind.
- Setzen Sie nie Sicherheitsvorrichtungen außer Kraft.
- Prüfen Sie das Schneidgut vor Arbeitsbeginn. Entfernen Sie vorhandene Fremdkörper und achten Sie während der Arbeit auf Fremdkörper (z. B. Äste, Schnüre, Drähte, Steine...).
- Sollten Sie dennoch beim Arbeiten auf ein Hindernis treffen, setzen Sie bitte den Trimmer außer Betrieb. Entfernen Sie das Hindernis; prüfen Sie den Trimmer auf eventuelle Beschädigung und lassen Sie ihn ggf. reparieren.

Verwendung / Verantwortung

Trimmer können ernsthafte Verletzungen verursachen!

- Verwenden Sie den Trimmer ausschließlich entsprechend dem in dieser Betriebsanleitung angegebenen Verwendungszweck.
- Sie sind für die Sicherheit im Arbeitsbereich verantwortlich.
- Achten Sie darauf, dass sich keine anderen Personen (insbesondere Kinder) und Tiere in der Nähe des Arbeitsbereiches befinden.
- Benutzen Sie den Trimmer nie mit beschädigten oder fehlerhaften Schutzeinrichtungen!

Nach dem Gebrauch den Trimmer – insbesondere das Messer – regelmäßig auf Beschädigung prüfen und ggf. sachgemäß instandsetzen.

- Tragen Sie einen Augenschutz oder eine Schutzbrille!
- Tragen Sie festes Schuhwerk und lange Hosen zum Schutz Ihrer Beine. Finger und Füße vom Messer fernhalten – insbesondere bei der Inbetriebnahme!
- Achten Sie beim Arbeiten immer auf sicheren und festen Stand.

Achtung beim Rückwärtsgang. Stolpergefahr!

- Arbeiten Sie nur bei Tageslicht oder bei ausreichenden Sichtverhältnissen.



GEFAHR !

Personen- und Sachschaden!

- **Hände und Füße vom Schneidwerkzeug entfernt halten, besonders, wenn der Trimmer eingeschaltet ist!**

Der Trimmer darf nur mit dem mitgelieferten Messer-Träger und den original GARDENA Ersatzmessern verwendet werden.

Arbeitsunterbrechung

Lassen Sie den Trimmer nie unbeaufsichtigt am Arbeitsplatz liegen.

- Wenn Sie die Arbeit unterbrechen, lagern Sie den Trimmer an einem sicheren Ort.
- Sollten Sie Ihre Arbeit unterbrechen, um sich zu einem anderen Arbeitsbereich zu begeben, schalten Sie den Trimmer unbedingt ab und warten Sie den Stillstand des Arbeitswerkzeuges ab.

Beachten Sie Umwelteinflüsse

- Machen Sie sich mit Ihrer Umgebung vertraut und achten Sie auf mögliche Gefahren, die Sie wegen des Maschinengeräusches vielleicht nicht hören können.
- Benutzen Sie den Trimmer nie bei Regen oder in feuchter, nasser Umgebung.

Accu Sicherheit



BRANDGEFAHR !

- **Accus nie in Umgebung von Säuren und leicht entflammbaren Materialien laden.**

Als Ladegerät darf nur das Original GARDENA Ladegerät verwendet werden. Bei Verwendung anderer Ladegeräte können die Accus zerstört werden und sogar Brände entstehen.



EXPLOSIONSGEFAHR !

- **Accu-Trimmer vor Hitze und Feuer schützen.**

Nicht auf Heizkörpern ablegen oder längerer Zeit starker Sonneneinstrahlung aussetzen.

Accu-Trimmer nur in einer Umgebungstemperatur zwischen -10°C bis $+45^{\circ}\text{C}$ verwenden.

Das Ladekabel muss regelmässig auf Anzeichen von Beschädigungen und Alterungen (Brüchigkeit) untersucht und darf nur in einwandfreiem Zustand benutzt werden.

Das mitgelieferte Ladegerät darf nur zum Laden des mitgelieferten Accus verwendet werden.

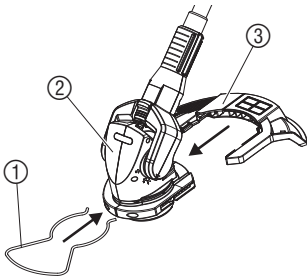
Nichtaufladbare Batterien dürfen mit diesem Ladegerät nicht geladen werden (Brandgefahr).
Accu nur zwischen 10 bis 45 °C laden. Nach starker Belastung Accu erst abkühlen lassen.

Lagern

Der Trimmer darf nicht über 35 °C oder unter direkter Sonneneinstrahlung gelagert werden.
Trimmer nicht an Orten statischer Elektrizität lagern.

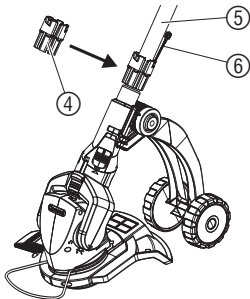
3. Montage

Trimmer montieren:



1. Abdeckung ③ von hinten in die Führung des Schneidkopfs ② schieben, bis die Verbindung beidseitig einrastet.
2. Pflanzenschutzbügel ① von vorn auf den Schneidkopf ② schieben, bis er einrastet.

Magazin für Ersatzmesser montieren:

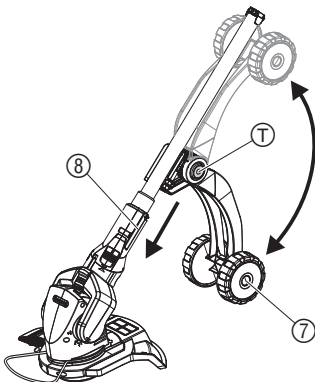


Im Lieferumfang enthalten sind 20 Kunststoff-Messer und ein Magazin für Ersatzmesser. Im Magazin können bis zu 6 Ersatzmesser aufbewahrt werden.

1. Magazin ④ an der offenen Stelle leicht aufweiten und auf den Holm ⑤ schieben.
2. Bis zu 6 Kunststoff-Messer ⑥ in das Magazin ④ einschieben, bis die Messer klemmen.

Für die Montage des Messers in den Messerträger siehe 8. Beheben von Störungen „Messer wechseln“.

Zusatzrad montieren:



Für den AccuCut 400 Li ist das Zusatzrad optional erhältlich. Beim AccuCut 450 Li ist das Zusatzrad bereits montiert.

Zusatzrad montieren:

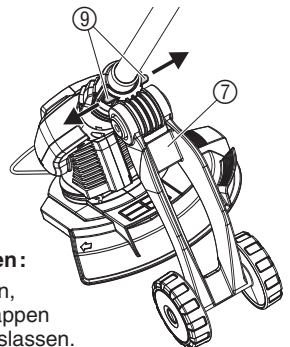
→ Zusatzrad ⑦ auf die Führungen der Holmaufnahme ⑧ schieben, bis die Verbindung beidseitig hörbar einrastet.

Zusatzrad demontieren:

→ Beide Verschnappungen ⑨ zur Seite herausziehen und dabei das Zusatzrad ⑦ von den Führungen der Holmaufnahme ⑧ abziehen.

Zusatzrad nach oben / unten klappen:

→ Verstelltasten T beidseitig drücken, Zusatzrad ⑦ nach oben / unten klappen und die Verstelltasten T wieder loslassen.

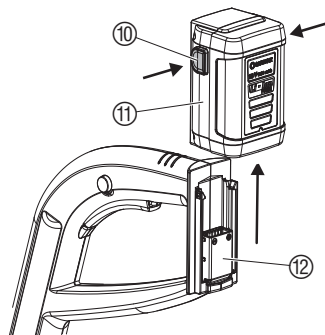


4. Inbetriebnahme

Accu laden:

Vor der ersten Bedienung muss der Accu vollständig aufgeladen werden. Ladedauer (bei leerem Accu) ca. 3 Std.

Der Lithium-Ionen-Accu kann in jedem Ladezustand geladen werden und die Ladung kann jederzeit unterbrochen werden, ohne dem Accu zu schaden (kein Memory-Effekt).



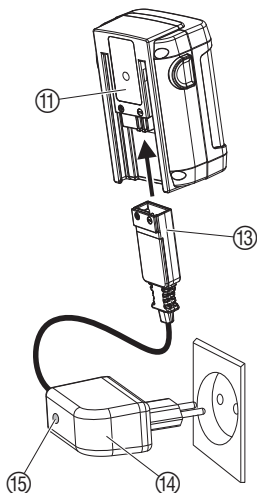
ACHTUNG!
Überspannung zerstört die Accus und das Ladegerät.

→ Auf richtige Netzspannung achten.

1. Beide Verriegelungs-Tasten ⑩ eindrücken und Accu ⑪ vom Griffoberteil ⑫ abziehen.
2. Stecker des Ladekabels ⑬ auf den Accu ⑪ stecken.
3. Ladegerät ⑭ in eine Netzsteckdose stecken.
Die Ladekontroll-Lampe ⑮ am Ladegerät leuchtet rot. Der Accu wird geladen.

Wenn die Ladekontroll-Lampe ⑮ grün leuchtet, ist der Accu voll aufgeladen.

4. Zuerst das Ladekabel aus der Ladesteckerbuchse ziehen und dann das Ladegerät aus der Netzsteckdose ausstecken.
5. Accu ⑪ von oben auf das Griffoberteil ⑫ schieben.



Tiefentladung vermeiden:

Trimmer nicht bis zum absoluten Stillstand des Messers betreiben (Accu ist tiefentladen), da dies die Lebensdauer des Accus verkürzt.

→ Wenn die Leistung des Trimmers spürbar nachlässt, den Accu laden.

Wenn der Accu tief entladen wurde, blinkt die LED am Anfang des Ladevorgangs. Wenn die LED nach einer Stunde immer noch blinkt, liegt eine Störung vor (siehe 8. Beheben von Störungen).

5. Bedienung

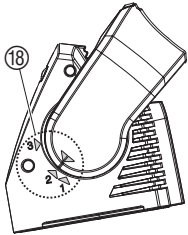
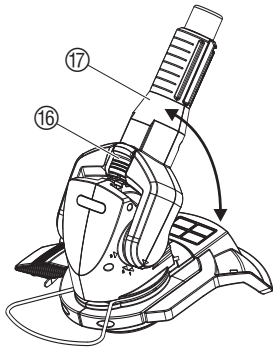
**VERLETZUNGS-
GEFAHR!**



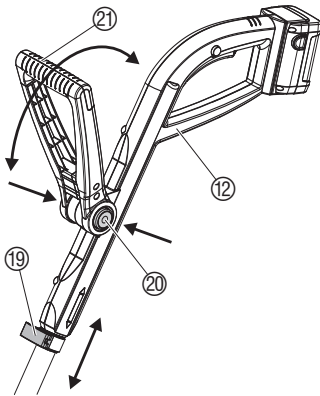
Verletzungsgefahr, wenn der Trimmer beim Loslassen der Starttaste nicht abschaltet!

→ Sicherheits- oder Schalteinrichtungen nicht überbrücken (z. B. durch Anbinden der Einschaltsperrung am Griff)!

Arbeitsposition einstellen:



Trimmer auf Körpergröße einstellen:



Pflanzenschutzbügel einstellen:



ACHTUNG!
Überlastung des Motors.

→ Beim Trimmen mit Laufrädern muss die Arbeitsposition 2 eingestellt sein.



Arbeitsposition 1:
Trimmen ohne
Laufräder

Arbeitsposition 2:
Trimmen mit
Laufrädern

Arbeitsposition 3:
Trimmen unter
Hindernissen

Die Holmneigung kann auf 3 Arbeitspositionen eingestellt werden.

1. Schieber 16 nach oben schieben und den Holm 17 auf die gewünschte Arbeitsposition (siehe Skala 18) einstellen.
2. Schieber 16 in der gewünschten Arbeitsposition einrasten lassen.

Holmlänge einstellen:

→ Klemm-Hebel 19 aufklappen, Griffoberteil 12 auf die gewünschte Holmlänge ausfahren und den Klemm-Hebel 19 wieder zuklappen.

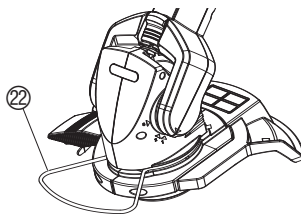
ACHTUNG! Beim AccuCut 400 Li darauf achten, dass beim Einstellen der Holmlänge das Griffoberteil 12 nicht verdreht wird.

Zusatzgriff einstellen:

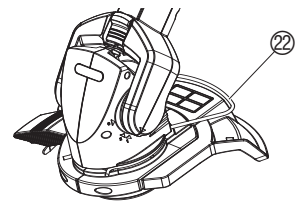
→ Verstelltasten 20 beidseitig drücken, Zusatzgriff 21 auf die gewünschte Neigung einstellen und die Verstelltasten 20 wieder loslassen.

Wenn der Trimmer richtig auf die Körpergröße eingestellt ist, ist die Körperhaltung aufrecht und der Schneidkopf in der Arbeitsposition leicht nach vorn geneigt.

→ Trimmer am Griffoberteil 12 und Zusatzgriff 21 so halten, dass der Schneidkopf leicht nach vorn geneigt ist.



Arbeitsposition



Parkposition

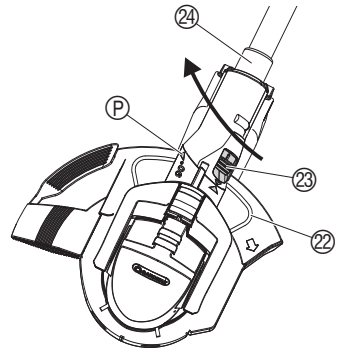
→ Pflanzenschutzbügel 22 um 180° in die gewünschte Position drehen bis er einrastet.

Überhängende Rasenkanten trimmen:



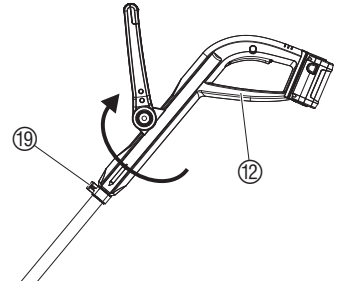
AccuCut 450 Li:

1. Pflanzenschutzbügel ⑫ auf Parkposition stellen (siehe „Pflanzenschutzbügel einstellen“).
2. Holmneigung auf Position 3 einstellen (siehe „Arbeitsposition einstellen“).
3. Schieber ⑬ nach oben schieben, Holm ⑭ um 90° drehen und Schieber ⑬ einrasten lassen (siehe Pfeile P auf Gelenkgabel und Holmaufnahme).

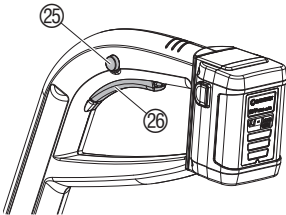


AccuCut 400 Li:

- Klemm-Hebel ⑮ aufklappen, Griffoberteil ⑯ um 180° drehen und den Klemm-Hebel ⑮ wieder zuklappen.



Trimmer starten:



Trimmer einschalten:

1. Einschaltsperrle ⑮ drücken und halten und dann die Starttaste ⑯ am Handgriff drücken.
2. Einschaltsperrle ⑮ wieder loslassen.

Trimmer ausschalten:

- Starttaste ⑯ am Handgriff loslassen.

6. Außerbetriebnahme

Lagerung:

Der Aufbewahrungsort muss für Kinder unzugänglich sein.

1. Trimmer reinigen (siehe 7. Wartung).
2. Messer zur Aufbewahrung dem Messer-Träger entnehmen (siehe 8. Beheben von Störungen).
3. Akku laden (siehe 4. Inbetriebnahme).
4. Trimmer an einem frostsicheren und trockenen Ort lagern.

Empfehlung:

Der Trimmer kann am Griff aufgehängt werden. Bei einer hängenden Lagerung wird der Schneidkopf nicht unnötig belastet.

Entsorgung:
(nach RL2002/96/EG)



Gerät darf nicht dem normalen Hausmüll beifügt werden, sondern muss fachgerecht entsorgt werden.

→ Wichtig für Deutschland: Gerät über Ihre kommunale Entsorgungsstelle entsorgen.

Entsorgung des Accus:



Der GARDENA Accu-Trimmer enthält Lithium-Ionen-Zellen, die nach Ablauf ihrer Lebensdauer nicht dem normalen Hausmüll beifügt werden dürfen.

Wichtig für Deutschland:

Die fachgerechte Entsorgung übernimmt in Deutschland ihr GARDENA Händler oder die kommunale Entsorgungsstelle.

1. Li-Ion-Zellen vollständig entladen.
2. Li-Ion-Zellen fachgerecht entsorgen.

7. Wartung

GEFAHR!
Schnittverletzung!



Verletzungsgefahr durch das Messer!

→ Vor der Wartung den Accu abnehmen!

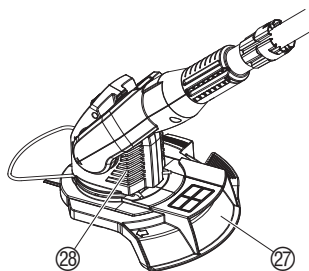
ACHTUNG!



Verletzungsgefahr und Sachschaden!

→ Trimmer nicht unter fließendem Wasser oder mit einem Wasserstrahl reinigen (insbesondere nicht unter Hochdruck).

Abdeckung und Lüftungsschlitze reinigen:



Der Kühllufteinlass muss immer frei von Verschmutzung sein.

→ Nach jedem Gebrauch Gras- und Schmutzreste aus der Abdeckung 27 und in den Lüftungsschlitzen 28 entfernen.

8. Beheben von Störungen

GEFAHR!
Schnittverletzung!



Verletzungsgefahr durch das Messer!

→ Vor dem Beheben von Störungen den Accu abnehmen!

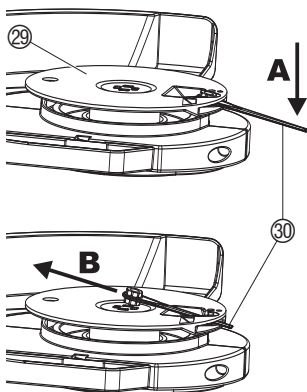
Messer wechseln:



GEFAHR! Schnittverletzung!

→ Niemals metallische Schneidelemente oder Ersatz- und Zubehörteile, die nicht von GARDENA vorgesehen sind, verwenden.

Messer wechseln:



Es dürfen nur original GARDENA-Ersatzmesser verwendet werden. Die Ersatzmesser sind bei Ihrem GARDENA-Händler oder direkt beim GARDENA-Service erhältlich.

- GARDENA Ersatzmesser für Turbotrimmer AccuCut 400 Li / AccuCut 450 Li **Art.-Nr. 5368**

Messer demontieren:

1. Trimmer umdrehen und auf den Handgriff stellen.
2. Messerende leicht nach unten drücken (**A**), Messer **30** nach innen durch den Messerträger **29** schieben (**B**) und herausziehen.

Messer montieren:

→ Neues Messer **30** von innen durch den Metall-Schlitz des Messerträgers **29** bis zum Einrasten schieben.

Wenn das neue Messer korrekt eingelegt ist, lässt es sich leicht schwenken.

Störung	Mögliche Ursache	Abhilfe
Der Trimmer schneidet nicht oder schlecht	Messer abgenutzt oder zu kurz.	→ Messer wechseln.
	Messer abgebrochen.	→ Messer wechseln.
	Accu ist leer.	→ Accu aufladen.
Ladekontroll-Lampe leuchtet nicht	Ladegerät oder Ladekabel nicht korrekt eingesteckt.	→ Ladegerät und Ladekabel korrekt einstecken.
Ladekontroll-Lampe blinkt länger als 1 Stunde	Es liegt eine Störung vor. Sollte die Störung dadurch nicht behoben werden, wenden Sie sich bitte an den GARDENA Service.	→ Ladekabel aus- und einstecken. <i>Die Störung wird zurückgesetzt.</i>
Der Accu lässt sich nicht mehr aufladen	Accu ist defekt. Es darf nur der Original GARDENA Wechselaccu 18 V (Art. 8839) verwendet werden. Dieser ist bei Ihrem GARDENA Händler oder direkt beim GARDENA Service erhältlich.	→ Accu austauschen (Art.-Nr. 8839).



Bei sonstigen Störungen bitten wir Sie, sich mit dem GARDENA Service in Verbindung zu setzen. Reparaturen dürfen nur von GARDENA Servicestellen oder von GARDENA autorisierten Fachhändlern durchgeführt werden.

9. Lieferbares Zubehör

GARDENA Ersatzmesser	Art.-Nr. 5368
GARDENA Wechselaccu	Art.-Nr. 8839
GARDENA Radsatz	für AccuCut 400 Li Art.-Nr. 5310

10. Technische Daten

Turbotrimmer	AccuCut 400 Li (Art. 8840)	AccuCut 450 Li (Art. 8841)
Schnittbreite	230 mm	230 mm
Gewicht	ca. 2,4 kg	ca. 2,8 kg
Drehzahl des Messerträgers	ca. 9.000 U/min	ca. 9.000 U/min
Arbeitsplatzbezogener Schalldruckpegel $L_{pA}^{1)}$		85 dB (A)
Geräuschemissionswert $L_{WA}^{2)}$	gemessen 83 dB (A) garantiert 84 dB (A)	gemessen 84 dB (A) garantiert 86 dB (A)
Hand-Armschwingung $a_{vhw}^{1)}$	< 2,5 m/s ²	< 2,5 m/s ²
Accu	Lithium-Ionen (18V)	Lithium-Ionen (18V)
Accu-Kapazität	1,6 Ah	1,6 Ah
Accu-Ladezeit	ca. 3 h	ca. 3 h
Leerlaufdauer	ca. 40 Min. (bei vollem Accu)	ca. 40 Min. (bei vollem Accu)
Ladegerät		
Netzspannung	230 V / 50 Hz	230 V / 50 Hz
Nenn-Ausgangsstrom	600 mA	600 mA
Max. Ausgangsspannung	21 V (DC)	21 V (DC)

Messverfahren nach 1) EN 786 2) Richtlinie 2000/14/EG

11. Service / Garantie

- Qualifizierte, schnelle und kostengünstige Reparatur durch unseren **Zentralen Reparatur-Service**
– Bearbeitungsdauer in unserem Hause max. 5 Arbeitstage
- Einfache und kostengünstige Rücksendung an GARDENA durch **Abhol-Service (nur innerhalb von Deutschland)**
– Abholung innerhalb von 2 Tagen
- Kompetente Beratung bei Störungen / Reklamationen durch unseren **Technischen Service**
- Schnelle und kostengünstige Ersatzteilversorgung durch unseren **Zentralen Ersatzteil-Service**
– Bearbeitungsdauer in unserem Hause max. 2 Arbeitstage

Im Garantiefall sind die Serviceleistungen für Sie kostenlos.

Service-Anschrift GARDENA Manufacturing GmbH Service
Hans-Lorenser-Str. 40 D-89079 Ulm**Ihre direkte Verbindung
zum Service** **Telefon** **Fax** **E-Mail****D** in Deutschland**(07 31) 4 90 + Durchwahl****www.gardena.de/service/**Technische Störungen /
Reklamationen

290

389

service@gardena.com

Reparaturen und Antworten
auf Kostenvoranschläge

300

249

service@gardena.com

Ersatzteilbestellungen /
Allgem. Produktberatung

123

249

service@gardena.com

Abhol-Service

(018 03) 30 81 00 oder
(018 03) 00 16 89**Ihre direkte Verbindung
zum Service****Unsere Kunden in Österreich und in der Schweiz wenden
sich bitte an ihre entsprechende Servicestelle (Anschrift
siehe Umschlagseite).****A** in Österreich**+43 (0) 732 77 01 01 - 90**

consumer.service@husqvarna.at

CH in der Schweiz**0848 800 464**

info@gardena.ch

Garantie

GARDENA gewährt für dieses Produkt 2 Jahre Garantie (ab Kaufdatum). Diese Garantieleistung bezieht sich auf alle wesentlichen Mängel des Gerätes, die nachweislich auf Material- oder Fabrikationsfehler zurückzuführen sind. Sie erfolgt durch die Ersatzlieferung eines einwandfreien Gerätes oder durch die kostenlose Reparatur des eingesandten Gerätes nach unserer Wahl, wenn folgende Voraussetzungen gewährleistet sind:

- Das Gerät wurde sachgemäß und laut den Empfehlungen in der Betriebsanleitung behandelt.
- Es wurde weder vom Käufer noch von einem Dritten versucht, das Gerät zu reparieren.

Die Verschleißteile Messer und Messerträger sind von der Garantie ausgeschlossen.

Diese Hersteller-Garantie berührt die gegenüber dem Händler/Verkäufer bestehenden Gewährleistungsansprüche nicht.

Im Garantiefall schicken Sie bitte das defekte Gerät zusammen mit einer Kopie des Kaufbelegs und einer Fehlerbeschreibung per Abhol-Service (nur in Deutschland) oder frankiert an die auf der Rückseite angegebene Serviceadresse.

Unfreie Paketeinsendungen werden im Postverteilstützpunkt ausgefiltert und erreichen uns nicht.

Nach erfolgter Reparatur senden wir das Gerät frei an Sie zurück.

D Produkthaftung

Wir weisen ausdrücklich darauf hin, dass wir nach dem Produkthaftungsgesetz nicht für durch unsere Geräte hervorgerufene Schäden einzustehen haben, sofern diese durch unsachgemäße Reparatur verursacht oder bei einem Teileaustausch nicht unsere Original GARDENA Teile oder von uns freigegebene Teile verwendet werden und die Reparatur nicht vom GARDENA Service oder dem autorisierten Fachmann durchgeführt wird. Entsprechendes gilt für Ergänzungsstücke und Zubehör.

GB Product Liability

We expressly point out that, in accordance with the product liability law, we are not liable for any damage caused by our units if it is due to improper repair or if parts exchanged are not original GARDENA parts or parts approved by us, and, if the repairs were not carried out by a GARDENA Service Centre or an authorised specialist. The same applies to spare parts and accessories.

F Responsabilité

Nous vous signalons expressément que GARDENA n'est pas responsable des dommages causés par ses appareils, dans la mesure où ces dommages seraient causés suite à une réparation non conforme, dans la mesure où, lors d'un échange de pièces, les pièces d'origine GARDENA n'auraient pas été utilisées, ou si la réparation n'a pas été effectuée par le Service Après-Vente GARDENA ou l'un des Centres SAV agréés GARDENA. Ceci est également valable pour tout ajout de pièces et d'accessoires autres que ceux préconisés par GARDENA.

NL Productaansprakelijkheid

Wij wijzen er nadrukkelijk op, dat wij op grond van de wet aansprakelijkheid voor producten niet aansprakelijk zijn voor schade ontstaan door onze apparaten, indien deze door onvakkundige reparatie veroorzaakt zijn, of er bij het uitwisselen van onderdelen geen gebruik gemaakt werd van onze originele GARDENA onderdelen of door ons vrigegeven onderdelen en de reparatie niet door de GARDENA technische dienst of de bevoegde vakman uitgevoerd werd. Ditzelfde geldt voor extra-onderdelen en accessoires.

S Produktansvar

Tillverkaren är inte ansvarig för skada som orsakats av produkten om skadan beror på att produkten har reparerats felaktigt eller om, vid reparation eller utbyte, andra än Original GARDENA reservdelar har använts. Samma sak gäller för kompletteringsdelar och tillbehör.

DK Produktansvar

Vi gør udtrykkeligt opmærksom på at i henhold til produktansvarsloven er vi ikke ansvarlige for skader forårsaget af vores udstyr, hvis det skyldes uautoriserede reparationer eller hvis dele er skiftet ud og der ikke er anvendt originale GARDENA dele eller dele godkendt af os, eller hvis reparationerne ikke er udført af GARDENA-service eller en autoriseret fagmand. Det samme gælder for ekstra udstyr og tilbehør.

FIN Tuotevastuu

Korostamme nimenomaan, että tuotevastuulain nojalla emme ole vastuussa laitteistamme johtuneista vahingoista, mikäli nämä ovat aiheutuneet epäasianmukaisesta korjauksesta tai osia vaihdettaessa ei ole käytetty alkuperäisiä GARDENA- varaosia tai hyväksymämme osia ja korjauksen on suorittanut muu kuin GARDENA -huoltokeskus tai valtuuttamamme ammattihenkilö. Tämä pätee myös lisäosiin ja lisävarusteisiin.

I Responsabilità del prodotto

Si rende espressamente noto che, conformemente alla legislazione sulla responsabilità del prodotto, non si risponde di danni causati da nostri articoli se originati da riparazioni eseguite non correttamente o da sostituzioni di parti effettuate con materiale non originale GARDENA o comunque da noi non approvato e, in ogni caso, qualora l'intervento non venga eseguito da un centro assistenza GARDENA o da personale specializzato autorizzato. Lo stesso vale per le parti complementari e gli accessori.

E Responsabilidad de productos

Advertimos que conforme a la ley de responsabilidad de productos no nos responsabilizamos de daños causados por nuestros aparatos, siempre y cuando dichos daños hayan sido originados por arreglos o reparaciones indebidas, por recambios con piezas que no sean piezas originales GARDENA o bien piezas autorizadas por nosotros, así como en aquellos casos en que la reparación no haya sido efectuada por un Servicio Técnico GARDENA o por un técnico autorizado. Lo mismo es aplicable para las piezas complementarias y accesorios.

P Responsabilidade sobre o produto

Queremos salienter que segundo a lei da responsabilidade do fabricante, nós não nos responsabilizaremos por danos causados pelo nosso equipamento, quando estes ocorrerem em decorrência de reparações inadequadas ou da substituição de peças por peças não originais da GARDENA, ou peças não autorizadas. A responsabilidade tornar-se-à nula também depois de reparações realizadas por oficinas não autorizadas pela GARDENA. Esta restrição valerá também para peças adicionais e acessórios.

<p>D EG-Konformit�tserkl�ring</p> <p>Der Unterzeichnete Husqvarna AB, 561 82 Huskvarna, Sweden best�tigt, dass die nachfolgend bezeichneten Ger�te in der von uns in Verkehr gebrachten Ausf�hrung die Anforderungen der harmonisierten EU-Richtlinien, EU-Sicherheitsstandards und produktspezifischen Standards erf�llen. Bei einer nicht mit uns abgestimmten �nderung der Ger�te verliert diese Erkl�rung ihre G�ltigkeit.</p>	<p>H EU azonos�g� nyilatkozat</p> <p>Alulirott, Husqvarna AB, 561 82 Huskvarna, Sweden, igazolja, hogy az al�bb felsorolt, �ltalunk forgalomba hozott term�kek megfelelnek az EU elv�r�soknak, EU biztons�gosi norm�knak �s a term�kspecifikus szabv�nyoknak egyar�nt. A k�szl�k vel�nk nem egyeztetett v�ltoztat�sa esetén ez a nyilatkozat �rv�ny�t veszti.</p>
<p>GB EU Declaration of Conformity</p> <p>The undersigned Husqvarna AB, 561 82 Huskvarna, Sweden, hereby certifies that, when leaving our factory, the units indicated below are in accordance with the harmonised EU guidelines, EU standards of safety and product specific standards. This certificate becomes void if the units are modified without our approval.</p>	<p>CZ ES Prohl�šení o shod�</p> <p>Ni�e podepsan� spole�nost Husqvarna AB, 561 82 Huskvarna, Sweden, potvrzuje, �e ni�e ozna�en� p�stroj v provedeni, kter� jsme uvedli na trh, splu�uje po�adavky uvedene v harmonizovan�ch sm�rnicih EU, v bezpe�nostn�ch standardech EU a ve standardech pro dan� produkt. V p�r�pad� zm�ny p�stroje, kter� n�mi nebyla odsouhlasena, ztr�c� toto prohl�šení platnost.</p>
<p>F Certificat de conformit� aux directives europ�ennes</p> <p>Le constructeur, soussign� : Husqvarna AB, 561 82 Huskvarna, Sweden, d�clare qu'� la sortie de ses usines le mat�riel neuf design� ci-dessous �tait conforme aux prescriptions des directives europ�ennes �nonc�es ci-apr�s et conforme aux r�gles de s�curit� et autres r�gles qui lui sont applicables dans le cadre de l'Union europ�enne. Toute modification port�e sur ce produit sans l'accord express de Husqvarna supprime la validit� de ce certificat.</p>	<p>SK ES Vyhlasenie o zhode</p> <p>Dolu podpisan� spolo�nosť Husqvarna AB, 561 82 Huskvarna, Sweden, potvrdzuje, �e ďalej ozna�en� pr�stroj vo vyhotoveni nami uvedenom do prev�dzky splu�a po�iadavky harmonizovan�ch smernic EU, bezpe�nostn�ch štandardov EU a štandardov špecifick�ch pre produkt. V p�r�pad� zmeny pr�stroja, ktor� nebola nami odsuhlasen�, stráca toto vyhl�senie platnosť.</p>
<p>NL EU-overeenstemmingsverklaring</p> <p>Ondergetekende Husqvarna AB, 561 82 Huskvarna, Sweden, bevestigt, dat het volgende genoemde apparaat in de door ons in de handel gebrachte uitvoering voldoet aan de eis van, en in overeenstemming is met de EU-richtlijnen, de EU-veiligheidsstandaard en de voor het product specifieke standaard. Bij een niet met ons afgestemde verandering aan het apparaat verliest deze verklaring haar geldigheid.</p>	<p>GR Πιστοποητικ� συμφωνίας ΕΚ</p> <p>Η υπογεγραμμένη : Husqvarna AB, 561 82 Huskvarna, Sweden πιστοποιεί ότι τα μηχανήματα που υποδεικνύονται κάτωθι, όταν φεύγουν από το εργοστάσιο, είναι κατασκευασμένα σύμφωνα με τις οδηγίες της Ευρωπαϊκής Κοινωνίας, τα Κοινωνικά πρότυπα ασφαλείας και τις προδιαγραφές. Αυτό το πιστοποιητικό δεν ισχύει σε περίπτωση που τα προϊόντα τροποποιηθούν χωρίς την έγκρισή μας.</p>
<p>S EU Tillverkarintyg</p> <p>Undertecknad firma Husqvarna AB, 561 82 Huskvarna, Sweden, intygar h�rmed att nedan n�mnda produkter �verensst�mmer med EU:s direktiv, EU:s s�kerhetsstandard och produktspecifikation. Detta intyg upph�r att g�lla om produkten �ndras utan v�rt tillst�nd.</p>	<p>SLO Izjava o skladnosti s pravili EU</p> <p>Podpisano podjetje, Husqvarna AB, 561 82 Huskvarna, Sweden, potrjuje, da v nadaljevanju navedena naprava v razli�ci, ki smo jo poslali na trg, izpolnjuje zahteve smernic EU, varnostnih standardov EU in standardov tovornih proizvodov. Izjava ne velja za spremembe na napravi, ki niso opravljene v soglasju z nami.</p>
<p>DK EU Overensstemmelse certificat</p> <p>Undertegnede Husqvarna AB, 561 82 Huskvarna, Sweden bekr�fter hermed, at enheder listet herunder, ved afsendelse fra fabrikken, er i overensstemmelse med harmoniserede EU retningslinjer, EU sikkerhedsstandarder og produkt-specifikationsstandarder. Dette certificat tr�der ud af kraft hvis enhederne er �ndret uden vor godkendelse.</p>	<p>RO UE - Certificat de conformitate</p> <p>Prin prezenta Husqvarna AB, 561 82 Huskvarna, Sweden, certifica faptul ca, in momentul in care produsele mentionate mai jos ies din fabrica sunt in concordanta cu directivele UE, standardele de siguranta UE si standardele specifice ale produsului UE. Acest certificat devine nul in cazul modificarii aparatului fara aprobarea noastra.</p>
<p>FIN EY-vaatimustenmukaisuusvakuutus</p> <p>Allerkirjoittanut Husqvarna AB, 561 82 Huskvarna, Sweden vakuuttaa, ett� allamainittu laitteet t�ytt�v�t tehtaaltamme l�htess�n yhdenmukaistettujen EY-direktiivien, EY-turvallisuusstandardien ja tuotekohtaisten standardien vaatimukset. Laitteisiin tehdyt muutokset, joista ei ole sovittu kanssamme, johtavat t�m�n vakuutuksen raukaamiseen.</p>	<p>BG ES-Декларация за съответствие</p> <p>Подписаната фирма Husqvarna AB, 561 82 Huskvarna, Sweden декларира, че описаните подолу уреди, пуasnati в продажба съгласно нашата спецификация, изпълняват изискванията на хармонизираните ЕС-директиви, ЕС-станданти за безопасност и специфичните производствени стандарти. При промяна на уреда, която не е съгласувана с нас, тази декларация губи своята валидност.</p>
<p>I Dichiarazione di conformit� alle norme UE</p> <p>La sottoscritta Husqvarna AB, 561 82 Huskvarna, Sweden, certifica che il prodotto qui di seguito indicato, nei modelli da noi commercializzati, � conforme alle direttive armonizzate UE nonch� agli standard di sicurezza e agli standard specifici di prodotto. Qualunque modifica apportata al prodotto senza nostra specifica autorizzazione invalida la presente dichiarazione.</p>	<p>EST Eli vastavusdeklaratsioon</p> <p>Allakirjutuna Husqvarna AB, 561 82 Huskvarna, Sweden kinnitab, et kirjeldatud seade vastab meie poolt ringluse viidud kujul Eli harmoneeritud direktiividele, ELI ohutusstandarditele ja tootega seotud standarditele. Meiega koosk�lastamata muudatused tegemise korral seadmel kaotab see deklaratsioon kehtivuse.</p>
<p>E Declaraci�n de conformidad de la UE</p> <p>El que suscribe Husqvarna AB, 561 82 Huskvarna, Sweden, declara que la presente mercancia, objeto de la presente declaraci�n, cumple con todas las normas de la UE, en lo que a normas t�cnicas, de homologaci�n y de seguridad se refiere. En caso de realizar cualquier modificaci�n en la presente mercancia sin nuestra previa autorizaci�n, esta declaraci�n pierde su validez.</p>	<p>LT ES Atitikties deklaracija</p> <p>Pasirašanti Husqvarna AB, 561 82 Huskvarna, Sweden patvirtina, kad žemiau nurodyti prietaisai ir jų modeliai, kuriuos paleidome į apyvartą, patenkinia harmonizuotas ES direktyvas, ES saugumo standartus ir specifinius gaminio standartus. Atlikus bet kokį prietaiso pakeitimą, kuris nėra suderintas su mumis, ši deklaracija praranda galiojimą.</p>
<p>P Certificado de conformidade da UE</p> <p>Os abaixo mencionados Husqvarna AB, 561 82 Huskvarna, Sweden, por este meio certificam que ao sair da f�brica o aparelho abaixo mencionado est� de acordo com as diretrizes harmonizadas da UE, padr�es de seguran�a e de produtos espec�ficos. Este certificado ficar� nulo se a unidade for modificada sem a nossa aprova�o.</p>	<p>LV ES-atbilstības deklarācija</p> <p>Parakstījusies Husqvarna AB, 561 82 Huskvarna, Sweden, V�cija apstiprina, ka sekojoši apzīm�tās iek�rtas, kuras mēs izplatām, sav� izpildījum� atbilst harmoniz�tajam ES direktiv�m, ES drošības standartiem un produkta specifiskajiem standartiem. Ar mūsu neapstiprin�t�m izmaiņ�m iek�rt� šī deklarācija zaud� savu derīgumu.</p>
<p>PL Deklaracja zgodności Unii Europejskiej</p> <p>Ni�ej podpisany Husqvarna AB, 561 82 Huskvarna, Sweden, potwierdza, �e poni�ej opisane urz�dzenie w wykonaniu wprowadzonym przez nas do obrotu spełnia wymogi zharmonizowanych wytycznych Unii Europejskiej, standardów bezpiecze�stwa Unii Europejskiej i standardów specyficznych dla danego produktu. W przypadku wprowadzenia zmian nie uzgodnionych z nami wyjaśnienie to traci swoj� w�żno�c.</p>	

Deutschland / Germany

GARDENA GmbH
Central Service
Hans-Lorenser-Straße 40
D-89079 Ulm
Produktfragen:
(+49) 731 490-123
Reparaturen:
(+49) 731 490-290
service@gardena.com

Albania

COBALT Sh.p.k.
Rr. Siri Kodra
1000 Tirana

Argentina

Husqvarna Argentina S.A.
Av.del Libertador 5954 -
Piso 11 - Torre B
(C1428ARP) Buenos Aires
Phone: (+54) 11 5194 5000
info.gardena@
ar.husqvarna.com

Armenia

Garden Land Ltd.
61 Tigran Mets
0005 Yerevan

Australia

Husqvarna Australia Pty. Ltd.
Locked Bag 5
Central Coast BC
NSW 2252
Phone: (+61) (0) 2 4352 7400
customer.service@
husqvarna.com.au

Austria / Österreich

Husqvarna Austria GmbH
Consumer Products
Industriezeile 36
4010 Linz
Tel.: (+43) 732 77 01 01 - 90
consumer.service@
husqvarna.at

Azerbaijan

Firm Progress a.
Aliyev Str. 26A
10522 Baku

Belgium

GARDENA Belgium NV/SA
Sterrebeekstraat 163
1930 Zaventem
Phone: (+32) 2 720 92 12
Mail: info@gardena.be

Bosnia / Herzegovina

SILK TRADE d.o.o.
Industrijska zona Bukva bb
74260 Tešanj

Brazil

Husqvarna do Brasil Ltda
Av. Francisco Matarazzo,
1400 - 19º andar
São Paulo - SP
CEP: 05001-903
Tel: 0800-112252
marketing.br.husqvarna@
husqvarna.com.br

Bulgaria

Хускварна България ЕООД
Бул. „Андрей Липчев“ № 72
1799 София
Tel.: (+359) 02/9753076
www.husqvarna.bg

Canada / USA

GARDENA Canada Ltd.
100 Summerlea Road
Brampton, Ontario L6T 4X3
Phone: (+1) 905 792 9330
info@gardena.canada.com

Chile

Maquinarias Agroforestales
Ltda. (Maga Ltda.)
Santiago, Chile
Avda. Chesterton
8355 comuna Las Condes
Phone: (+56) 2 202 4417
Dalton@мага.cl
Zipcode: 7560330

Temuco, Chile

Avda. Valparaiso # 01466
Phone: (+56) 45 222 126
Zipcode: 4780441

China

Husqvarna (China) Machinery
Manufacturing Co., Ltd.
No. 1355, Jia Xin Rd.,
Ma Lu Zhen, Jia Ding Dist.,
Shanghai
201801
Phone: (+86) 21 59159629
Domestic Sales
www.gardena.com.cn

Colombia

Husqvarna Colombia S.A.
Calle 18 No. 68 D-31, zona
Industrial de Montevideo
Bogotá, Cundinamarca
Tel. 571 2922700 ext. 105
jairo.salazar@
husqvarna.com.co

Costa Rica

Compania Exim
Euroiberoamericana S.A.
Los Colegios, Moravia,
200 metros al Sur del Colegio
Saint Francis - San José
Phone: (+506) 297 68 83
exim_euro@racsa.co.cr

Croatia

SILK ADRIA d.o.o.
Josipa Lončara 3
10090 Zagreb
Phone: (+385) 1 3794 580
silk.adria@zg-t.com.hr

Cyprus

Med Marketing
17 Digeni Akritas Ave
P.O. Box 27017
1641 Nicosia

Czech Republic

Husqvarna Česko s.r.o.
Türkova 2319/5b
149 00 Praha 4 – Chodov
Bezplatná infolinika:
800 100 425
servis@cz.husqvarna.com

Denmark

GARDENA / Husqvarna
Consumer Outdoor Products
Salgsafdelning Danmark
Box 9003
S-200 39 Malmö
info@gardena.dk

Dominican Republic

BOSQUESA, S.R.L.
Carretera Santiago Licey
Km. 5 ½
Esquina Copal II.
Santiago, Dominican Republic
Phone: (+809) 736-0333
joserbosquesa@claro.net.do

Ecuador

Husqvarna Ecuador S.A.
Arujos E1-181 y 10 de Agosto
Quito, Pichincha
Tel: (+593) 22800739
francisco.jacome@
husqvarna.com.ec

Estonia

Husqvarna Eesti OÜ
Consumer Outdoor Products
Kesk tee 10, Aaviku küla
Rae vald
Harju maakond
75005 Estonia
kontakt.etj@husqvarna.ee

Finland

Oy Husqvarna Ab
Consumer Outdoor Products
Lauttarhankatu 8 / PL 3
00581 HELSINKI
info@gardena.fi

France

GARDENA France
Immeuble Expositif
9 - 11 allée des Pierres Mayettes
Zac des Barbanniers, B.P. 99
- F- 92232 GENNEVILLIERS
cedex
Tél. (+33) 01 40 85 30 40
service.consommateurs@
gardena.fr

Georgia

ALD Group
Beliashevili 8
1159 Tbilisi

Great Britain

Husqvarna UK Ltd
Preston Road
Aycliffe Industrial Park
Newton Aycliffe
County Durham
DL5 6UP
info.gardena@
husqvarna.co.uk

Greece

HUSQVARNA ΕΛΛΑΣ Α.Ε.Β.Ε.
Υπ. /μ Ηρώδιου 33Α
Βt. Πλ. Κορωπίου
194 00 Κορωπί Αττικής
V.A.T. EL094094640
Phone: (+30) 210 6620 225
info@husqvarna-consumer.gr

Hungary

Husqvarna Magyarország Kft.
Ezred u. 1-3
1044 Budapest
Telephone: (+36) 1 251-4161
vevozszoigalat.husqvarna@
husqvarna.hu

Iceland

O. Johnson & Kaaber
Tunguhalsi 1
110 Reykjavik
ooj@oik.is

Ireland

Husqvarna UK Ltd
Preston Road
Aycliffe Industrial Park
Newton Aycliffe
County Durham
DL5 6UP
info.gardena@
husqvarna.co.uk

Italy

Husqvarna Italia S.p.A.
Via Como 72
23868 VALMADRERA (LC)
Phone: (+39) 0341.203.111
info@gardenaitalia.it

Japan

KAKIUCHI Co. Ltd.
Sumitomo Realty &
Development Kojimachi
BLDG., 8F
5-1 Nibanncyo
Chiyoda-ku
Tokyo 102-0084
Phone: (+81) 33264 7271
m_ishihara@kaku-ichi.co.jp

Kazakhstan

LAMED Ltd.
155/11, Tazhibayevy Str.
050060 Almaty
IP Schmidt
Abayavenue 3B
110 005 Kostanay

Kyrgyzstan

Alye Maki
av. Molodaya Guardir J 3
720014
Bishkek

Latvia

Husqvarna Latvija
Consumer Outdoor Products
Bakūži iela 6
LV-1024 Rīga
info@husqvarna.lv

Lithuania

UAB Husqvarna Lietuva
Consumer Outdoor Products
Ateities pl. 77C
LT-52104 Kaunas
centras@husqvarna.lt

Luxembourg

Magasins Jules Neuberg
39, rue Jacques Stas
Luxembourg-Gaspersch 2549
Case Postale No.12
Luxembourg 2010
Phone: (+352) 40 14 01
api@neuberg.lu

Mexico

AFOSA
Av. Lopez Mateos Sur # 5019
Col. La Calma 45070
Zapopan, Jalisco
Mexico
Phone: (+52) 33 3818-3434
icornejo@afosa.com.mx

Moldova

Convel S.R.L.
290A Muncesti Str.
2002 Chisinau

Netherlands

GARDENA Nederland B.V.
Postbus 50176
1305 AD ALMERE
Phone: (+31) 36 521 00 00
info@gardena.nl

Neth. Antilles

Jonka Enterprises N.V.
Sta. Rosa Weg 196
P.O. Box 8200
Curaçao
Phone: (+599) 9 767 66 55
pgm@jonka.com

New Zealand

Husqvarna New Zealand Ltd.
PO Box 76-437
Manukau City 2241
Phone: (+64) (0) 9 9202410
support.nz@husqvarna.co.nz

Norway

GARDENA
Husqvarna Consumer
Outdoor Products
Salgskontor Norge
Klevereivn 6
1540 Vestby
info@gardena.no

Peru

Husqvarna Perú S.A.
Jr. Ramón Cárcamo 710
Lima 1
Tel: (+51) 1 3320400 ext. 416
juan_remuigo@
husqvarna.com

Poland

Husqvarna
Poland Spółka z o.o.
ul. Wysokiego 15 b
03-371 Warszawa
Phone: (+48) 22 330 96 00
gardena@gardena.pl

Portugal

Husqvarna Portugal, SA
Lagoa - Albarraque
2635 - 595 Rio de Mouro
Tel: (+351) 21 922 85 30
Fax: (+351) 21 922 85 36
info@gardena.pt

Romania

Madex International Srl
Soseaua Odaii 117 - 123,
RO 013603
București, S1
Phone: (+40) 21 352.76.03
madex@mes.ro

Russia

ООО „Хускварна“
141400, Московская обл.,
г. Химки,
улица Ленинградская,
владение 39, стр.6
Бизнес Центр
„Химки Бизнес Парк“,
помещение ОВ02_04

Serbia

Domel d.o.o.
Autoput za Novi Sad bb
11273 Belgrade
Phone: (+381) 11 848 88 12
mirosavljejjina@domel.rs

Singapore

Hy-Ray PRIVATE LIMITED
40 Jalan Pemimpin
#02-08 Tat Ann Building
Singapore 577185
Phone: (+65) 6253 2277
shiyang@hyray.com.sg

Slovak Republic

Husqvarna Česko s.r.o.
Türkova 2319/5b
149 00 Praha 4 – Chodov
Bezplatná infolinika:
800 154 044
servis@sk.husqvarna.com

Slovenia

Husqvarna Austria GmbH
Consumer Products
Industriezeile 36
4010 Linz
Tel.: (+43) 732 77 01 01 - 90
consumer.service@
husqvarna.at

South Africa

Husqvarna
South Africa (Pty) Ltd
Postnet Suite 250
Private Bag X6,
Cascades, 3202
South Africa
Phone: (+27) 33 846 9700
info@gardena.co.za

Spain

Husqvarna España S.A.
C/ Basauri, nº 6
La Florida
28023 Madrid
Phone: (+34) 91 708 05 00
atencioncliente@gardena.es

Suriname

Agrofix n.v.
Verlengde Hogestraat #22
Phone: (+597) 472426
agrofix@sr.net
Pobox : 2006
Paramaribo
Suriname-South America

Sweden

Husqvarna AB
S-561 82 Huskvarna
info@gardena.se
Lima 1
Tel: (+51) 1 3320400 ext. 416
juan_remuigo@
husqvarna.com

Switzerland / Schweiz

Husqvarna Schweiz AG
Consumer Products
Industriestrasse 10
5506 Mägenwil
Phone: (+41) (0) 848 800 464
info@gardena.ch

Turkey

GARDENA Dost Diş Ticaret
Müessesilik A.Ş.
Sanayi Cad. Adil Sokak
No: 1/B Kartal
34873 Istanbul
Phone: (+90) 216 38 93 939
info@gardena-dost.com.tr

Ukraine / Україна

ТОВ «Хусарна Україна»
вул. Васильківська, 34,
офіс 204-г
03022, Київ
Тел: (+38) 044 498 39 02
info@gardena.ua

Uruguay

FELI SA
Inte Ríos 1083 CP 11800
Montevideo - Uruguay
Tel: (+598) 22 03 18 44
info@felisa.com.uy

Venezuela

Corporación Casa y Jardín C.A.
Av. Caroní, Edif. Trezmen, PB.
Colinas de Bello Monte,
1050 Caracas.
Tlf: (+58) 212 992 33 22
info@casayjardin.net.ve

8440-20.960.06/1011

© GARDENA
Manufacturing GmbH
D-89070 Ulm
http://www.gardena.com