

4000/5 Art. 1732 5000/5 Art. 1734 6000/6 inox Art. 1736

D Betriebsanleitung Gartenpumpe	SK Návod na obsluhu Záhradné čerpadlo
GB Operating Instructions Garden Pump	GR Οδηγίες χρήσης Αντλία κήπου
F Mode d'emploi Pompe de surface pour arrosage	RUS Инструкция по эксплуатации Садовый насос
NL Gebruiksaanwijzing Besproeiingspomp	SLO Navodilo za uporabo Vrtna črpalka
S Bruksanvisning Bevattningspump	HR Upute za uporabu Vrtna pumpa
DK Brugsanvisning Trykpumpe	SRB Uputstvo za rad BIH Baštenska pumpa
FI Käyttöohje Puutarhapumppu	UA Інструкція з експлуатації Садові насоси
N Bruksanvisning Hagepumpe	RO Instrucțiuni de utilizare Pompă de grădină
I Istruzioni per l'uso Pompa da giardino	TR Kullanma Kılavuzu Bahçe pompası
E Instrucciones de empleo Bomba para jardín	BG Инструкция за експлоатация Градинска помпа
P Manual de instruções Bomba de Jardim	AL Manual përdorimi Pompë kopshti
PL Instrukcja obsługi Pompa ogrodowa	EST Kasutusjuhend Aiapump
H Használati utasítás Kerti szivattyú	LT Eksploatavimo instrukcija Sodo siurblys
CZ Návod k obsluze Zahradní čerpadlo	LV Lietošanas instrukcija Dārza sūkņis

GARDENA Gartenpumpe

4000/5 / 5000/5 / 6000/6 inox



Dies ist die deutsche Originalbetriebsanleitung. Bitte lesen Sie die Betriebsanleitung sorgfältig und beachten Sie deren Hinweise. Machen Sie sich anhand dieser Betriebsanleitung mit dem Produkt, dem richtigen Gebrauch sowie den Sicherheitshinweisen vertraut.



Aus Sicherheitsgründen dürfen Kinder und Jugendliche unter 16 Jahren sowie Personen, die nicht mit dieser Betriebsanleitung vertraut sind, dieses Produkt nicht benutzen. Personen mit eingeschränkten körperlichen oder geistigen Fähigkeiten dürfen das Produkt nur verwenden, wenn sie von einer zuständigen Person beaufsichtigt oder unterwiesen werden.

→ Bitte bewahren Sie diese Betriebsanleitung sorgfältig auf.

Inhaltsverzeichnis:

1. Einsatzgebiet Ihrer GARDENA Gartenpumpe	2
2. Sicherheitshinweise	3
3. Inbetriebnahme	4
4. Bedienung	5
5. Außerbetriebnahme	6
6. Wartung	7
7. Beheben von Störungen	7
8. Lieferbares Zubehör	10
9. Technische Daten	10
10. Service/Garantie	11

1. Einsatzgebiet Ihrer GARDENA Gartenpumpe

Bestimmung:

Die GARDENA Gartenpumpe ist für die private Benutzung im Haus- und Hobbygarten bestimmt.

Beim Einsatz der Pumpe zur Druckverstärkung darf der maximal zulässige Innendruck von 6 bar (druckseitig) nicht überschritten werden. Zu erhöhender Ausgangsdruck und Pumpendruck addieren sich.

- Beispiel: Druck am Wasserhahn = 1,5 bar, max. Druck Gartenpumpe 4000/5 = 4,5 bar, Gesamtdruck = 6,0 bar.

Förderflüssigkeiten:

Die GARDENA Gartenpumpe kann zum Fördern von Grund- und Regenwasser, Leitungswasser und chlorhaltigem Schwimmbadwasser eingesetzt werden.

Zu beachten:



Die GARDENA Gartenpumpe ist nicht für Dauerbetrieb (z. B. Industrieinsatz, Dauerumwälzbetrieb) geeignet. Nicht gefördert werden dürfen ätzende, leicht brennbare, aggressive oder explosive Förderflüssigkeiten (wie z. B. Benzin, Petroleum oder Nitroverdünnung), Salzwasser sowie Lebensmittel. Die Temperatur der Förderflüssigkeit darf 35 °C nicht überschreiten.

2. Sicherheitshinweise



GEFAHR! Stromschlag!
Es besteht Verletzungsgefahr durch elektrischen Strom.

→ Vor dem Befüllen, nach Außerbetriebnahme, bei Beheben von Störungen und vor der Wartung den Netzstecker ziehen.



VERLETZUNGSGEFAHR
durch heißes Wasser!

Nur für Pumpe 4000/5: Bei längerem Betrieb (> 5 min) gegen die geschlossene Druckseite, kann sich das Wasser in der Pumpe erhitzen, sodass es zu Verletzungen durch heißes Wasser kommen könnte.

→ **Pumpe max. 5 Minuten gegen geschlossene Druckseite laufen lassen.**

Bei fehlender saugseitiger Wasserzufuhr kann sich das Wasser in der Pumpe erhitzen, sodass es bei Wasseraustritt zu Verletzungen durch heißes Wasser kommen könnte.

→ **Pumpe über die Haussicherung vom Netz trennen, Wasser abkühlen lassen und vor erneuter Inbetriebnahme die saugseitige Wasserzufuhr sicherstellen.**

Aufstellort

Achtung: Die Benutzung der Pumpe an Schwimmbecken und Gartenteichen und ähnlichen Plätzen ist nur zulässig, wenn die Pumpe über einen Fehlerstromschutzschalter (FI-Schalter) betrieben wird (DIN VDE 0100-702 und 0100-738, AS/NZS 3000). Wenn sich Personen im Schwimmbecken oder Gartenteich befinden, darf die Pumpe nicht betrieben werden. Zudem muss die Pumpe stand- und überflutungssicher aufgestellt und gegen Hineinfallen geschützt sein. Pumpe in sicherem Abstand (min. 2 m) zum Fördermedium aufstellen. Als zusätzliche Sicherheit kann ein zugelasener Personenschutzschalter verwendet werden.

→ Bitte fragen Sie eine Elektrofachkraft.

Bei Anschluss der Pumpe an die Wasserversorgungsanlage müssen die landesspezifischen Sanitärvorschriften eingehalten werden, damit das Rücksaugen von Nicht-Trinkwasser verhindert wird.

→ Bitte fragen Sie einen Sanitärfachmann.

Anschlussleitungen

Die Angaben auf dem Typschild müssen mit den Daten des Stromnetzes übereinstimmen.

Verwenden Sie nur nach HD 516 zulässige Verlängerungsleitungen.

→ Fragen Sie Ihren Elektrofachmann.

→ Tragen Sie die Pumpe nicht am Kabel und benutzen Sie das Kabel nicht, um den Stecker aus der Steckdose zu ziehen.

In Österreich

In Österreich muss der elektrische Anschluss der ÖVE-EM 42, T2 (2000) / 1979 § 22 gemäß § 2022.1 entsprechen. Danach dürfen Pumpen zum Gebrauch an Schwimmbecken und an Gartenteichen nur über einen Trenntransformator betrieben werden.

→ Bitte fragen Sie Ihren Elektromeisterbetrieb.

In der Schweiz

In der Schweiz müssen ortsveränderliche Geräte, welche im Freien verwendet werden, über Fehlerstromschutzschalter angeschlossen werden.

Sichtprüfung

→ Führen Sie vor Benutzung stets eine Sichtprüfung durch, um festzustellen, ob die Pumpe, insbesondere Netzkabel und Stecker, beschädigt ist.

Eine beschädigte Pumpe darf nicht benutzt werden.

→ Pumpe im Schadensfall vom GARDENA Service oder dem autorisierten Elektrofachmann prüfen lassen.

→ Eine beschädigte Anschlussleitung darf nur vom GARDENA Service oder von einem autorisierten Elektrofachmann ausgetauscht werden.

Hinweise

→ Setzen Sie die Pumpe nicht dem Regen aus und benutzen Sie die Pumpe nicht in nasser oder feuchter Umgebung.

Zur Verhinderung eines Trockenlaufs der Pumpe achten Sie bitte darauf, dass sich das Saugschlauchende stets im Fördermedium befindet.

→ Befüllen Sie die Pumpe vor jeder Inbetriebnahme bis zum Überlauf (ca. 2 bis 3 l) mit Förderflüssigkeit!

Sand und andere schmirgelnde Stoffe in der Förderflüssigkeit führen zu schnellerem Verschleiß und Leistungsminderung.

Die Förderung von verschmutztem Wasser z. B. Steine, Tannennadeln usw. kann zur Beschädigung der Pumpe führen.

→ Kein verschmutztes Wasser fördern.

Die Mindest-Durchflussmenge beträgt: 4000/5: 90 l/h (= 1,5 l/min.); 5000/5: 200 l/h (= 3,3 l/min.). Anschlussgeräte mit geringerem Durchsatz dürfen nicht betrieben werden.

3. Inbetriebnahme

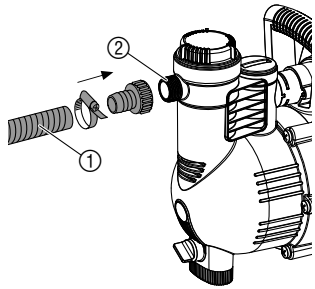
Pumpe aufstellen:

Der Aufstellort muss fest und trocken sein und der Pumpe einen sicheren Stand ermöglichen.

→ Pumpe in sicherem Abstand (min. 2 m) zum Fördermedium aufstellen.

Die Pumpe muss an einem Ort mit geringer Luftfeuchtigkeit und ausreichender Belüftung im Bereich der Lüftungsschlitze aufgestellt werden. Der Abstand zu den Wänden muss mindestens 5 cm betragen. Über die Lüftungsschlitze darf kein Schmutz (z. B. Sand oder Erde) angesaugt werden.

Schlauch an Saugseite anschließen:



Saugseitig keine Wasserschlauch-Stecksystemteile verwenden. Es muss ein vakuumfester Saugschlauch verwendet werden, z. B. GARDENA Sauggarnitur Art. 1411.

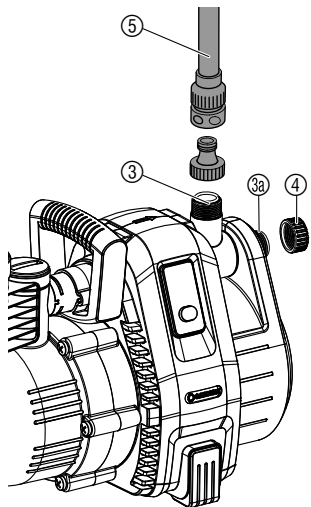
Um die Wiederansaugzeit zu verkürzen, empfehlen wir die Verwendung eines Saugschlauchs mit Rückflussstopp, der ein selbsttätiges Entleeren des Saugschlauchs nach Außerbetriebnahme der Pumpe verhindert.

1. Vakuumfester Saugschlauch ① mit dem Anschluss der Saugseite ② verbinden und luftdicht verschrauben.

2. Bei Saughöhen über 4 m, Saugschlauch ① zusätzlich befestigen (z. B. an einen Holzpflock binden).

Die Pumpe wird vom Gewicht des Saugschlauchs entlastet.

Schlauch an Druckseite anschließen:



Die Pumpen haben 2 Anschlüsse ③/③a auf der Druckseite. Der unbenutzte Pumpen-Anschluss muss mit der Verschlusskappe ④ verschlossen werden, die für den Anschluss von 2 Schläuchen abgeschraubt werden kann.

Die Pumpen-Anschlüsse ③/③a sind mit einem 33,3 mm (G 1")-Gewinde ausgestattet, an das über das GARDENA Wasserschlauch-Steck-System 13 mm (1/2")-, 16 mm (5/8")- oder 19 mm (3/4")-Schläuche angeschlossen werden können.

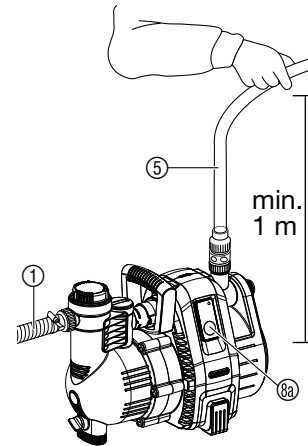
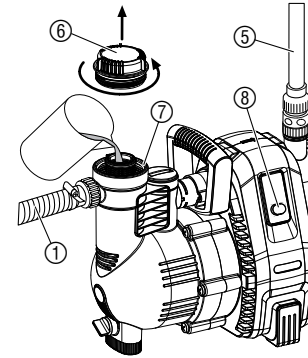
Eine optimierte Ausnutzung der Förderleistung der Pumpe wird durch Anschluss von 19 mm (3/4")-Schläuchen in Verbindung mit z.B. GARDENA Pumpen-Anschlussatz Art. 1752, oder von 25 mm (1")-Schläuchen mit GARDENA Schnellkupplungs-Gewindestück mit Innengewinde Art. 7109/Schnellkupplungs-Schlauchstück Art. 7103 erreicht.

→ Druckschlauch ⑤ mit dem Anschluss der Druckseite ③/③a verbinden.

Bei parallelem Anschluss von mehr als 2 Schläuchen/Anschlussgeräten empfehlen wir die Verwendung der GARDENA 2- oder 4-Wege-Verteiler Art. 8193/8194, GARDENA 2-Wege-Ventil Art. 940, die direkt auf den Anschluss der Druckseite ③/③a geschraubt werden können.

4. Bedienung

Flüssigkeit pumpen:



- GEFAHR! Stromschlag!**
Es besteht Verletzungsgefahr durch elektrischen Strom.
→ Vor dem Befüllen die Gartenpumpe vom Netz trennen.
- ACHTUNG!**
→ Pumpe vor jeder Inbetriebnahme langsam bis zum Überlauf (ca. 2 bis 3 l) mit Förderflüssigkeit befüllen.

1. Deckel ⑥ am Einfüllstutzen ⑦ von Hand aufdrehen.
2. Zu pumpende Flüssigkeit über den Einfüllstutzen ⑦ bis zum Überlauf (ca. 2 bis 3 l) einfüllen.
3. Deckel ⑥ am Einfüllstutzen ⑦ von Hand fest zudrehen (keine Zange verwenden).
4. Eventuell vorhandene Absperrventile in der Druckleitung (Anschlussgeräte, Wasserstopp, etc.) öffnen.
5. Restwasser im Druckschlauch ⑤ entleeren, damit die Luft beim Ansaugvorgang entweichen kann.
6. **Pumpe 4000/5 einschalten:** Druckschlauch ⑤ min. 1 m senkrecht über der Pumpe nach oben halten, Ein-/Aus-Schalter ⑧ drücken (Ein-/Aus-Schalter leuchtet) und warten bis die Pumpe angesaugt hat.

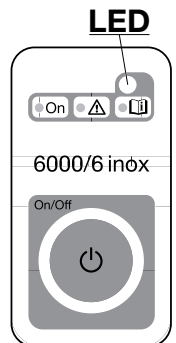
→ Wenn die Pumpe nach ca. 5 Minuten nicht fördert, Pumpe ausschalten (Ein-/Aus-Schalter ⑧ drücken) (siehe „7. Beheben von Störungen“).

6. **Pumpe 5000/5; 6000/6 inox einschalten:** Druckschlauch ⑤ min. 1 m senkrecht über der Pumpe nach oben halten, Netzstecker einstecken, On/Off-Taste ⑧a drücken (die LED leuchtet grün) und warten bis die Pumpe angesaugt hat.

Wenn die Pumpe ca. 20 Sekunden nicht fördert, blinkt die LED orange.

Wenn die Pumpe 5000/5 ca. 5 Minuten/6000/6 inox ca. 6 Minuten nicht fördert, leuchtet die LED rot und die Pumpe schaltet automatisch ab (siehe „7. Beheben von Störungen“).

→ Schaltet die Pumpe nach 5 Min. nicht automatisch ab, Pumpe manuell abschalten und den Saugschlauch auf Dichtheit prüfen.





Die angegebene maximale Selbstansaughöhe von 8 m wird nur erreicht, wenn die Pumpe über den Einfüllstutzen ⑦ bis zum Überlauf befüllt ist, und der Druckschlauch ⑤ dabei und während des Selbstansaugens soweit nach oben gehalten wird, dass kein Fördermedium von der Pumpe über den Druckschlauch ⑤ entweichen kann.


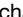
Sondermodus:

Zusätzliche elektrische Schaltgeräte (z. B. Funksteuerungen, Druckschalter) können nur im Sondermodus verwendet werden.

Sondermodus aktivieren:

1. On/Off-Taste  beim Einschalten 8 Sekunden gedrückt halten. Die ersten 5 Sekunden leuchtet die grüne LED, dann blinkt die LED 3 Sekunden.
2. Wenn die grüne LED nach 8 Sekunden wieder leuchtet, die On/Off-Taste  loslassen.

Sondermodus deaktivieren:

1. Netzstecker in stromführende Netzsteckdose stecken. Pumpe läuft selbstständig an.
2. On/Off-Taste  drücken. Pumpe schaltet aus.
3. On/Off-Taste  beim Einschalten 8 Sekunden gedrückt halten bis die grüne LED nicht mehr blinkt.

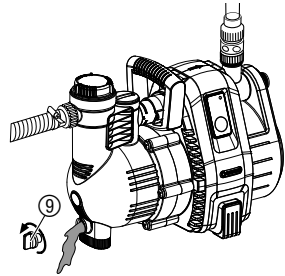
safe-pump-Funktion:

Die **safe-pump-Funktion** hat über die LED Zustandsanzeige eine Warnfunktion für fehlenden Wasserdurchfluss. Außerdem schützt sie die Pumpe vor Schäden bei zu lang geschlossener Druckseite (z. B. geschlossene Ventile) oder bei ausbleibendem Wasser (z. B. Zisterne leer) als **Trockenlaufsicherung**.


LED leuchtet grün:	Normalbetrieb
LED blinkt orange:	Kein Wasserdurchfluss seit min. 20 Sek.
LED leuchtet rot:	Kein Wasserdurchfluss seit min. 5 Min. (Pumpe hat automatisch abgeschaltet)
LED blinkt rot:	Alarm! Pumpe ohne Wasserdurchfluss 3 Mal innerhalb 20 Min. gestartet. (Pumpe kann zur Abkühlung 5 Min. nicht mehr gestartet werden, danach leuchtet die LED rot)

5. Außerbetriebnahme

Überwintern / Lagern:



Vor Einbruch der Frostperiode ist die Gartenpumpe frostsicher zu lagern.

1. Wasserablassschraube  öffnen. Die Gartenpumpe wird entleert.
2. Gartenpumpe frostsicher lagern.

Entsorgung:

(nach RL2002/96/EG)



Gerät darf nicht dem normalen Hausmüll beigefügt werden, sondern muss fachgerecht entsorgt werden.

→ Wichtig für Deutschland: Gerät über Ihre kommunale Entsorgungsstelle entsorgen.

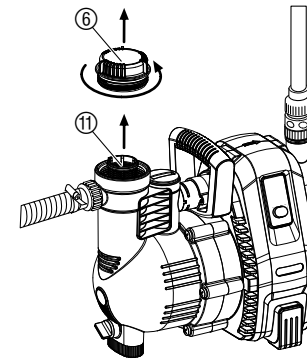
6. Wartung



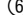


GEFAHR! Stromschlag!

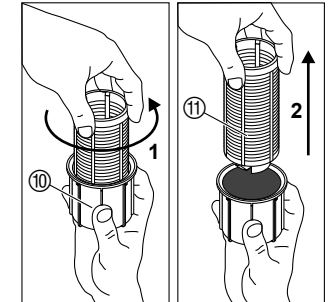
Es besteht Verletzungsgefahr durch elektrischen Strom.
→ Vor der Wartung die Gartenpumpe vom Netz trennen.



Filter reinigen:



Wenn der Filter verschmutzt ist, muss dieser gereinigt werden.

1. Gegebenenfalls alle Absperrventile der Saugseite schließen.
2. Deckel  der Filterkammer ausschrauben.
3. Filtereinheit senkrecht nach oben herausziehen.
4. Becher  festhalten, Filter  gegen den Uhrzeigersinn drehen 1 und herausziehen 2 (Bajonetverschluss).



5. Becher  unter fließendem Wasser reinigen und den Filter  z. B. mit einer weichen Bürste reinigen.
6. Filter in umgekehrter Reihenfolge wieder montieren.

Gartenpumpe durchspülen:

Nach dem Ausbringen von chlorhaltigem Schwimmbadwasser muss die Pumpe durchgespült werden.

1. Lauwarmes Wasser (max. 35 °C) evtl. unter Zusatz eines milden Reinigungsmittels (z. B. Spülmittel) pumpen, bis das gepumpte Wasser klar ist.
2. Die Rückstände nach den Richtlinien des Abfallbeseitigungsgesetzes entsorgen.

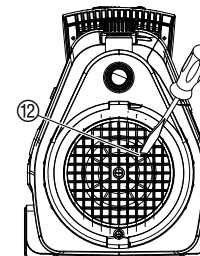
7. Beheben von Störungen




GEFAHR! Stromschlag!

Es besteht Verletzungsgefahr durch elektrischen Strom.
→ Vor Arbeiten zum Beheben von Störungen, die Gartenpumpe vom Netz trennen.

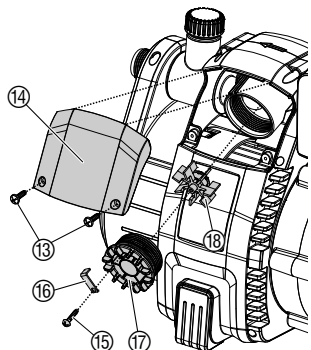
Laufrad lösen:



Ein durch Verschmutzung feststehendes Laufrad kann gelöst werden.

→ Laufradschraube  mit einem Schraubendreher drehen. Dadurch wird das feststehende Laufrad gelöst.

Durchfluss-Sensor reinigen:



Wenn der Durchfluss-Sensor verschmutzt ist, kann dies zu falschen Fehlermeldungen (LED blinkt orange) führen.

1. Beide Schrauben ⑬ ausschrauben.
2. Abdeckung ⑭ abnehmen.
3. Sicherungsschraube ⑮ lösen und Sicherungsklammer ⑯ abnehmen.
4. Deckel ⑰ gegen den Uhrzeigersinn ausschrauben.
5. Flügelrad ⑱ entnehmen und reinigen. Das Gehäuse des Durchfluss-Sensors reinigen.
6. Flügelrad ⑱ mit dem Metallteil in Einbaurichtung wieder einbauen.
7. Deckel ⑰ im Uhrzeigersinn einschrauben.
8. Deckel ⑰ über die Sicherungsklammer ⑯ mit der Sicherungsschraube ⑮ sichern.
9. Abdeckung ⑭ erst oben einsetzen, dann unten mit beiden Schrauben ⑬ festschrauben.

Störung	Mögliche Ursache	Abhilfe
Pumpe läuft, aber saugt nicht an	Pumpe saugt an einer Verbindungsstelle Luft an.	→ Saugseitige Verbindungen luftdicht abdichten.
	Undichte bzw. beschädigte Saugleitung.	→ Saugleitung auf Beschädigung prüfen und luftdicht abdichten.
	Pumpe wurde nicht mit Förderflüssigkeit befüllt.	→ Pumpe befüllen (siehe „4. Bedienung“).
	Eingefüllte Förderflüssigkeit entweicht beim Selbstansaugvorgang über den an der Druckseite angeschlossenen Schlauch.	<ol style="list-style-type: none"> 1. Pumpe nochmals befüllen (siehe „4. Bedienung“). 2. Bei Wiederinbetriebnahme der Pumpe Druckschlauch ca. 1 m senkrecht über der Pumpe nach oben halten, bis die Pumpe angesaugt hat.
	Eine absolut vakuumdichte Verbindung wird durch Verwendung von GARDENA Saugschläuchen (siehe „8. Lieferbares Zubehör“) erreicht.	
	Verschraubung ⑥ am Einfüllstutzen ⑦ undicht.	→ Dichtung prüfen (ggf. ersetzen) und Verschraubung fest anziehen (keine Zange verwenden).
	Luft kann nicht entweichen, da Druckseite geschlossen bzw. Restwasser im Druckschlauch ist.	→ In der Druckleitung vorhandene Absperrventile öffnen (z. B. Spritze) bzw. Druckschlauch entleeren oder während des Ansaugvorgangs von der Pumpe lösen.
	Wartezeit wurde nicht eingehalten.	→ Pumpe einschalten und bis zu 5 Minuten warten.

Störung	Mögliche Ursache	Abhilfe
Pumpe läuft, aber saugt nicht an	Saugfilter oder Rückflusstopp im Saugschlauch verstopft.	→ Filter bzw. Rückflusstopp reinigen.
	Zu große Saughöhe.	→ Saughöhe verringern.
	Bei sonstigen Ansaugproblemen GARDENA Saugschläuche mit Rückflusstopp (siehe „8. Lieferbares Zubehör“) benutzen und vor Inbetriebnahme über Einfüllstutzen ⑦ mit Förderflüssigkeit auffüllen.	
Pumpenmotor läuft, aber Fördermenge oder Druck gehen plötzlich zurück	Saugfilter am Saugschlauch wird freigesaugt.	→ Pumpe mit Regulierventil, z. B. GARDENA Art.-Nr. (2)977, auf der Druckseite drosseln.
	Saugfilter oder Rückflusstopp verstopft.	→ Filter bzw. Rückflusstopp reinigen.
	Undichtheit an der Saugseite.	→ Undichtheit beseitigen.
	Laufrad blockiert.	→ Laufrad lösen.
Pumpenmotor läuft nicht an oder bleibt während des Betriebs plötzlich stehen	Stromausfall.	→ Sicherung und Leitungen prüfen.
	Thermoschutzschalter hat Motor wegen Überhitzung/ Überlastung abgeschaltet.	→ Für ausreichende Kühlung/ Belüftung sorgen und den Laufradraum reinigen.
	Elektrische Unterbrechung.	→ Pumpe an den GARDENA Service schicken.
5000/5; 6000/6 inox: Pumpe fördert und die LED blinkt orange	Der Durchfluss-Sensor ist verschmutzt.	→ Durchfluss-Sensor reinigen.
	5000/5; 6000/6 inox: Pumpe schaltet ab und die LED leuchtet rot	Die Pumpe hatte ca. 5 min. keine Förderflüssigkeit bzw. Undichtheit auf der Saugseite.
Die Pumpe lief ca. 5 min. gegen die geschlossene Druckseite.		→ Druckseite öffnen und die Pumpe neu starten.



Bei sonstigen Störungen bitten wir Sie, sich mit dem GARDENA Service in Verbindung zu setzen. Reparaturen dürfen nur von GARDENA Servicestellen oder von GARDENA autorisierten Fachhändlern durchgeführt werden.

8. Lieferbares Zubehör

GARDENA Saugschläuche	Knick- und vakuumfest, wahlweise erhältlich als Meterware Art. 1720/1721 (19 mm (3/4")-/25 mm (1")) ohne Anschlussarmaturen oder als Fixlänge Art. 1411/1418 komplett mit Anschlussarmaturen.	
GARDENA Saugschlauch-Anschlussstück	Zum saugseitigen Anschluss.	Art. 1723/1724
GARDENA Pumpen-Anschlussatz	Zum druckseitigen Anschluss.	Art. 1750/1752
GARDENA Saugfilter mit Rückflusstopp	Zur Bestückung der Saugschlauch-Meterware.	Art. 1726/1727/1728
GARDENA Elektronischer Druckschalter	Schaltet die Pumpe in Abhängigkeit des Betriebsdruckes automatisch ein und aus. Mit Trockenlaufsicherung. Er muss auf einen der beiden Ausgänge installiert werden. (Bei Art. 1734/1736 muss dafür der Sondermodus aktiviert werden).	Art. 1739
Für Pumpe 4000/5: GARDENA Trockenlaufsicherung	Bewahrt die Pumpe vor Schäden durch Trockenlauf bei ausbleibendem Fördermedium.	Art. 1741
GARDENA Schlagbrunnen-Saugschlauch	Zum vakuumfesten Anschluss der Pumpe an Schlagbrunnen oder starre Rohre. Länge 0,5 m. Mit beidseitigem 33,3 mm, (G 1)-Innengewinde.	Art. 1729
GARDENA Funksteuerungs-Set	Zum Ein- und Ausschalten der Pumpe aus der Entfernung. (Bei Art. 1734/1736 muss dafür der Sondermodus aktiviert werden).	Art. 7680

9. Technische Daten

Typ	4000/5 (Art. 1732)	5000/5 (Art. 1734)	6000/6 inox (Art. 1736)
Nennleistung	1.100 W	1.300 W	1.300 W
Max. Fördermenge	4.000 l/h	5.000 l/h	6.000 l/h
Max. Druck/max. Förderhöhe	4,5 bar/45 m	5,0 bar/50 m	5,5 bar/55 m
Max. Selbstansaughöhe	8 m	8 m	8 m
Zul. Innendruck (druckseitig)	6 bar	6 bar	6 bar
Netzspannung/Netzfrequenz	220 – 240 V AC/50 Hz	220 – 240 V AC/50 Hz	220 – 240 V AC/50 Hz
Anschlusskabel	1,5 m; H07-RNF	1,5 m; H07-RNF	1,5 m; H07-RNF
Gewicht	11 kg	11,5 kg	13,5 kg
Schall-Leistungspegel $L_{WA}^{1)}$	gemessen 80 dB (A) garantiert 82 dB (A)	gemessen 77 dB (A) garantiert 80 dB (A)	gemessen 75 dB (A) garantiert 79 dB (A)

¹⁾ Messverfahren nach Richtlinie 2000/14/EG

10. Service / Garantie

Wir bieten Ihnen umfangreiche Serviceleistungen:

- Qualifizierte, schnelle und kostengünstige Reparatur durch unseren **Zentralen Reparaturservice**
– Bearbeitungsdauer in unserem Hause max. 5 Arbeitstage
- Einfache und kostengünstige Rücksendung an GARDENA durch **Abhol-Service (nur innerhalb Deutschland)**
– Abholung innerhalb von 2 Tagen
- Kompetente Beratung bei Störung / Reklamation durch unseren **Technischen Service**
- Schnelle und kostengünstige Ersatzteilversorgung durch unseren **Zentralen Ersatzteil-Service**
– Bearbeitungsdauer in unserem Haus max. 2 Arbeitstage

Service-Anschrift 

GARDENA Manufacturing GmbH Service
Hans-Lorenser-Str. 40 D-89079 Ulm

Ihre direkte Verbindung zum Service



Telefon



Fax



E-Mail

D in Deutschland

(07 31) 4 90 + Durchwahl

www.gardena.de/service/

Technische Störungen / Reklamationen

290

389

service@gardena.com

Reparaturen / Antworten auf Kostenvoranschläge

300

307

service@gardena.com

Ersatzteilbestellung / Allgemeine Produktberatung

123

249

service@gardena.com

Abholservice

(0 18 03) / 30 81 00 oder (0 18 03) / 00 16 89

Ihre direkte Verbindung zum Service

Unsere Kunden in Österreich und in der Schweiz wenden sich bitte an die Servicestelle (Anschrift siehe Umschlagseite)

A in Österreich

0732 77 01 01-90

consumer.service@husqvarna.at

CH in der Schweiz

062 887 37 90

Info@gardena.ch

Garantie:

Im Garantiefall sind die Serviceleistungen für Sie kostenlos.

GARDENA gewährt für dieses Produkt 2 Jahre Garantie (ab Kaufdatum). Diese Garantieleistung bezieht sich auf alle wesentlichen Mängel des Gerätes, die nachweislich auf Material- oder Fabrikationsfehler zurückzuführen sind. Sie erfolgt durch die Ersatzlieferung eines einwandfreien Gerätes oder durch die kostenlose Reparatur des eingesandten Gerätes nach unserer Wahl, wenn folgende Voraussetzungen gewährleistet sind:

- Das Gerät wurde sachgemäß und laut den Empfehlungen in der Betriebsanleitung behandelt.
- Es wurde weder vom Käufer noch von einem Dritten versucht, das Gerät zu reparieren.

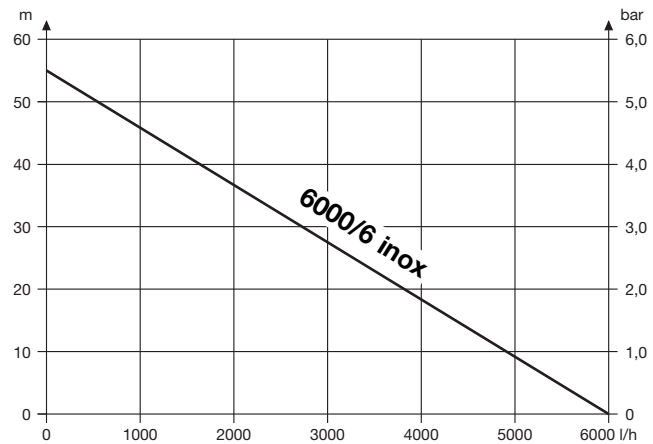
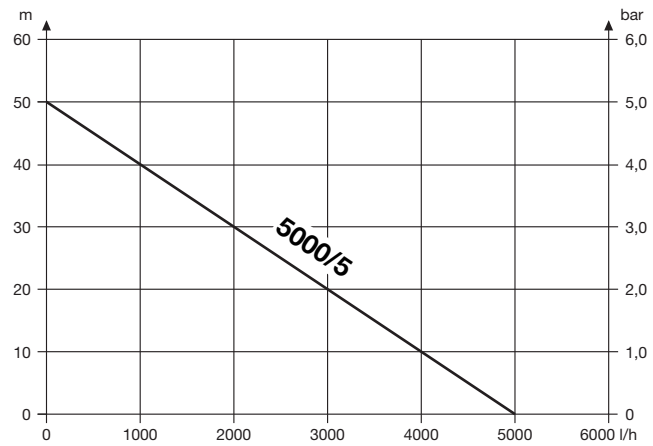
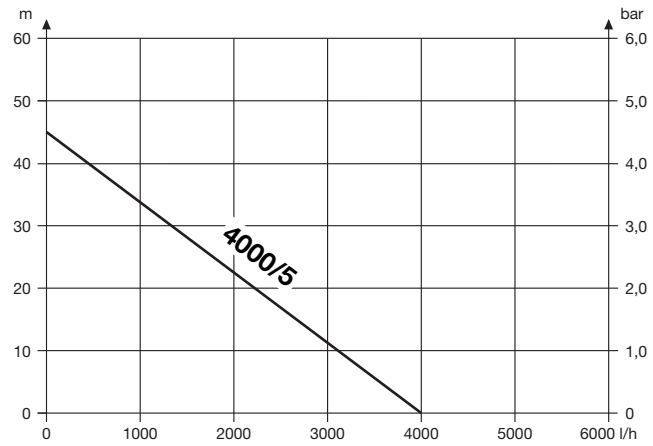
Das Verschleißteil Laufrad ist von der Garantie ausgeschlossen. Diese Hersteller-Garantie berührt die gegenüber dem Händler / Verkäufer bestehenden Gewährleistungsansprüche nicht.

Im Garantiefall schicken Sie bitte das defekte Gerät zusammen mit einer Kopie des Kaufbelegs und einer Fehlerbeschreibung per Abhol-Service (nur in Deutschland) oder frankiert an die auf der Rückseite angegebene Serviceadresse.

Unfreie Paketsendungen werden im Postverteilstützpunkt ausgefiltert und erreichen uns nicht.

Nach erfolgter Reparatur senden wir das Gerät frei an Sie zurück.

Pumpen-Kennlinien
Performance characteristics
Courbes de performance
Prestatiegrafiek
Kapacitetskurva
Ydelses karakteristika
Pumpun ominaiskäyrä
Pumpekarakteristikk
Curva di rendimento
Curva característica de la bomba
Características de performance
Charakterystyka pompy
Szivattyú-jelleggörbe
Charakteristika čerpadla
Charakteristiky čerpadla
Χαρητηριστικό διάγραμμα
Характеристика насоса
Karakteristika črpalke
Obilježja pumpe
Karakteristika pumpe
Крива характеристики насоса
Caracteristică pompă
Pompa karakter eğrisi
Помпена характеристика
Fuqia e pompës
Pumba karakteristik
Siurblio charakteristinė kreivė
Σύκνη raksturlīkne



<p>D Produkthaftung Wir weisen ausdrücklich darauf hin, dass wir nach dem Produkthaftungsgesetz nicht für durch unsere Geräte hervorgerufene Schäden einzustehen haben, sofern diese durch unsachgemäße Reparatur verursacht oder bei einem Teileaustausch nicht unsere originale GARDENA Teile oder von uns freigegebene Teile verwendet wurden und die Reparatur nicht vom GARDENA Service oder dem autorisierten Fachmann durchgeführt wird. Entsprechendes gilt für Ergänzungssteile und Zubehör.</p>
<p>GB Product Liability We expressly point out that, in accordance with the product liability law, we are not liable for any damage caused by our units if it is due to improper repair or if parts exchanged are not original GARDENA parts or parts approved by us, and, if the repairs were not carried out by a GARDENA Service Centre or an authorised specialist. The same applies to spare parts and accessories.</p>
<p>F Responsabilité Nous vous signalons expressément que GARDENA n'est pas responsable des dommages causés par ses appareils, dans la mesure où ces dommages seraient causés suite à une réparation non conforme, dans la mesure où, lors d'un échange de pièces, les pièces d'origine GARDENA n'auraient pas été utilisées, ou si la réparation n'a pas été effectuée par le Service Après-Vente GARDENA ou l'un des Centres SAV agréés GARDENA. Ceci est également valable pour tout ajout de pièces et d'accessoires autres que ceux préconisés par GARDENA.</p>
<p>NL Productaansprakelijkheid Wij wijzen er nadrukkelijk op, dat wij op grond van de wet aansprakelijkheid voor producten niet aansprakelijk zijn voor schade ontstaan door onze apparaten, indien deze door onvakkundige reparatie veroorzaakt zijn, of er bij het uitwisselen van onderdelen geen gebruik gemaakt werd van onze originele GARDENA onderdelen of door ons vrijgegeven onderdelen en de reparatie niet door de GARDENA technische dienst of de bevoegde vakman uitgevoerd werd. Ditzelfde geldt voor extra-onderdelen en accessoires.</p>
<p>S Produktansvar Tillverkaren är inte ansvarig för skada som orsakats av produkten om skadan beror på att produkten har reparerats felaktigt eller om, vid reparation eller utbyte, andra än Original GARDENA reservdelar har använts. Samma sak gäller för kompletteringsdelar och tillbehör.</p>
<p>DK Produktsvar Vi gør udtrykkeligt opmærksom på, at vi i henhold til produktansvarloven ikke er ansvarlige for skader forårsaget af vores udstyr, såfremt det sker på grund af uautoriserede reparationer eller hvis dele er skiftet ud og der ikke er anvendt originale GARDENA dele eller dele godkendt af os, eller hvis reparationerne ikke er udført af GARDENA-service eller en autoriseret fagmand. Det samme gælder for ekstra udstyr og tilbehør.</p>
<p>FI Tuotevastuu Korostamme nimenomaan, että tuotevastuulain nojalla emme ole vastuussa laitteistamme johtuneista vahingoista, mikäli nämä ovat aiheutuneet epäasianmukaisesta korjauksesta tai osia vaihdettaessa ei ole käytetty alkuperäisiä GARDENA-varaosia tai hyväksymiämme osia ja korjauksen on suorittanut muu kuin GARDENA-huoltokeskus tai valtuuttamamme ammattihenkilö. Tämä pätee myös lisäosiin ja lisävarusteisiin.</p>
<p>I Responsabilità del prodotto Si rende espressamente noto che, conformemente alla legislazione sulla responsabilità del prodotto, non si risponde di danni causati da nostri articoli se originati da riparazioni eseguite non correttamente o da sostituzioni di parti effettuate con materiale non originale GARDENA o comunque da noi non approvato e, in ogni caso, qualora l'intervento non venga eseguito da un centro assistenza GARDENA o da personale specializzato autorizzato. Lo stesso vale per le parti complementari e gli accessori.</p>
<p>E Responsabilidad de productos Advertimos que conforme a la ley de responsabilidad de productos no nos responsabilizamos de daños causados por nuestros aparatos, siempre y cuando dichos daños hayan sido originados por arreglos o reparaciones inebidas, por recambios con piezas que no sean piezas originales GARDENA o bien piezas no autorizadas por nosotros, así como en aquellos casos en que la reparación no haya sido efectuada por un Servicio Técnico GARDENA o por un técnico autorizado. Lo mismo es aplicable para las piezas complementarias y accesorios.</p>
<p>P Responsabilidade sobre o produto Queremos salientar que segundo a lei da responsabilidade do fabricante, nós não nos responsabilizaremos por danos causados pelo nosso equipamento, quando estes ocorrerem em decorrência de reparações inadequadas ou da substituição de peças por peças não originais da GARDENA, ou peças não autorizadas. A responsabilidade tornar-se-à nula também depois de reparações realizadas por oficinas não autorizadas pela GARDENA. Esta restrição valerá também para peças adicionais e acessórios.</p>

<p>PL Odpowiedzialność za produkt Informujemy, że zgodnie z ustawą o odpowiedzialności cywilnej za szkody powstałe w związku z wadliwością towaru nie ponosimy odpowiedzialności za szkody powstałe w wyniku użytkowania naszych urządzeń, o ile spowodowane zostały niewłaściwą naprawą lub przy wymianie elementów nie zostały zastosowane nasze części oryginalne firmy GARDENA, a naprawa nie została wykonana przez serwis firmy GARDENA lub przez autoryzowanego przedstawiciela. Taka sama zasada dotyczy części uzupełnianych i akcesoriów.</p>
<p>H Termékszavatosság Nyomatékosan utalunk arra a tényre, hogy a termékszavatossági törvény szerint nem kell jótállást vállalnunk azokra a károkra, amelyek nem a mi készülékeink okoztak, ha ezeket szakszerűtlen javítás okozta vagy egy alkatrész kicserélésénél nem a mi eredeti GARDENA alkatrészzeinket vagy általunk engedélyezett alkatrészeket használtak fel és a javítást nem a GARDENA szerviz vagy egy erre felhatalmazott szakember végezte. Hasonlóképpen érvényes ez a kiegészítő alkatrészekre és tartozékokra is.</p>
<p>CZ Odpovědnost za výrobek Výslovně upozorňujeme na to, že podle zákona o odpovědnosti za výrobek neneseme odpovědnost za škody způsobené našimi přístroji, pokud byly způsobené neodbornou opravou nebo použitím jiných než našich originálních náhradních dílů GARDENA nebo námi schválených dílů a neprovedením opravy servisem GARDENA nebo autorizovaným odborníkem. Odpovídající platí i pro doplňkové díly a příslušenství.</p>
<p>SK Predmet záruky Upozorňujeme dôrazne na to, že podľa zákona o poskytovaní záruk nezodpovedáme za škody spôsobené našimi výrobkami, v prípade, že boli boli vyvolané neodbornými opravami, výmenou dielcov, ktoré nepatria k originálnym dielom GARDENA alebo neboli nami schválené a rovnako boli spôsobené servisnými zásahmi, ktoré neboli vykonané servisom GARDENA alebo autorizovaným odborníkom. Rovnako to platí pre doplnky a príslušenstvo.</p>
<p>GR Ευθύνη για το προϊόν Σας υπενθυμίζουμε ρητά, ότι σύμφωνα με το νόμο περί ευθύνης για τα προϊόντα δεν ευθυνόμαστε για ενδεχόμενες βλάβες που προκαλούνται από τις συσκευές μας, εφόσον οφείλονται σε μία ακατάλληλη επισκευή ή σε μια αντικατάσταση τμημάτων για την οποία δεν έχουν χρησιμοποιηθεί τα πρωτότυπα ανταλλακτικά της GARDENA ή τα από μας εγκριμένα ανταλλακτικά και σε περίπτωση που δεν εκτελείται η επισκευή από το Τμήμα Εξυπηρέτησης Πελατών της GARDENA ή από έναν εξουσιοδοτημένο εξειδικευμένο τεχνίτη. Το ίδιο ισχύει για εξαρτήματα και συμπληρωματικά τμήματα.</p>
<p>SLO Jamstvo za izdelek Pismo poudarjamo, da po zakonu jamstva za izdelek nismo odgovorni za škodo, ki bi nastala zaradi uporabe našega izdelka, prav tako tudi ne za škodo ki bi nastala zaradi nepravilnega popravila izdelka ali pri napačni zamenjavi delov, ki niso originalni deli GARDENA ali pri uporabi z naše strani potrjenih delov, ki pa niso bili vgrajeni v servis GARDENA ali v naši pooblaščenih servisni službi. Enako velja tudi za nadomestne dele in opremo.</p>
<p>RO Responsabilitatea legala a produsului Menționăm în mod expres că, în concordanță cu responsabilitatea legală a produsului, nu suntem răspunzători de nici un accident provocat de produsele noastre dacă se datorează reparării necorespunzătoare sau dacă piesele de schimb nu sunt originale GARDENA sau aprobate de GARDENA, sau dacă reparațiile nu au fost efectuate de un Centru de Service GARDENA sau un specialist autorizat. Aceleași prevederi se aplică și pieselor de schimb și accesoriilor.</p>
<p>BG Отговорност за качество Изрично подчертаваме, че съгласно закона за отговорност за качество, ние не носим отговорност за вредите причинени от нашите уреди, ако същите са причинени от неправилен ремонт или при подмяната на части не са използвани оригинални части на GARDENA или части одобрени от нас и ремонта не е извършен от сервис на GARDENA или оторизиран специалист. Същото важи за допълнителните части и принадлежности.</p>
<p>EST Tootevastutus Juhime teie tähelepanu sellele, et tootevastutusseaduse kohaselt ei vastuta me meie seadmete poolt põhjustatud kahjude eest, kui need on tekkinud asjatundmatu paranduse tagajärjel või kui detaili vahetamisel ei kasutatud GARDENA originaalvaruosid ega meie poolt kasutada lubatud varuosid ja kui parandustööd ei ole teinud GARDENA klienditeenindusspetsialistid ega meie volitatud spetsialistid. Sama kehtib lisadetailide ja tarvikute kohta.</p>
<p>LT Atsakomybė už produkciją Nurodome, kad remdamiesi Atsakomybės už produkciją įstatymu, neatsakome už nuostolius, sukeltus mūsų prietaisų, jei jie atsirado dėl netinkamo remonto, arba, jei keičiant dalis, buvo naudojamos neoriginalios GARDENA dalys arba dalys, kurių mes neleidome naudoti, o remontą atliko ne GARDENA servisas arba neįgaliotasis specialistas. Tas pats galioja papildomoms dalims ir priedams.</p>
<p>LV Produkta atbildība Mēs skaidri norādām uz to, ka saskaņā ar Produktu atbildības likumu, mēs neatbildam par mūsu iekārtu radītiem zaudējumiem, ciktāl tos ir izraisījis neatbilstošs remonts vai daļu nomaiņa ar neoriģinālām GARDENA daļām vai ne ar mūsu norādītajām detaļām un remontu nav veicis GARDENA serviss vai pilnvarots speciālists. Tas pats attiecas uz papildinošajām daļām un piederumiem.</p>

Deutschland / Germany

GARDENA
Manufacturing GmbH
Central Service
Hans-Lorenser-Str. 40
89079 Ulm
Produktfragen:
(+49) 731 490-123
Reparaturen:
(+49) 731 490-290
service@gardena.com

Argentina

Husqvarna Argentina S.A.
Vera 745
(C1414A00) Buenos Aires
Phone: (+ 54) 11 4858-5000
diego.poggi@ar.husqvarna.com

Australia

Husqvarna Australia Pty. Ltd.
Locked Bag 5,
Central Coast BC, NSW 2252
Phone: 0061 24352 7400
customer.service@husqvarna.com.au

Austria / Österreich

Husqvarna Austria GmbH
Consumer Products
Industriezeile 36
4010 Linz
Phone: (+43) (0) 732/77 01 01-90
consumer.service@husqvarna.at

Belgium

GARDENA Belgium NV/SA
Leuvensesteenweg 555 b10
1930 Zaventem
Phone: (+32) 27 20 921 2
info@gardena.be

Brazil

Palash Importação e Comércio Ltda
Rua São João do Araguaia, 338
Barueri – SP – CEP: 06409-060
Phone: (+55) 11 4198-9777
eduardo@palash.com.br

Bulgaria

Husqvarna Bulgaria Eood
72 Andrey Ljapchev Blvd.
1799 Sofia
Phone: 02/9 75 30 76

Canada

GARDENA Canada Ltd.
100 Summerlea Road
Brampton, Ontario L6T 4X3
Phone: (+1) 905 792 93 30
info@gardenacanada.com

Chile

Garden Chile S.A.
San Sebastián 2839
Ofic. 701 A
Las Condes - Santiago de Chile
Phone: (+56) 2 20 10 708
garfar_cl@yahoo.com

Costa Rica

Compania Exim
Euroiberoamericana S.A.
Apto Postal 1260
San José
Phone: (+506) 223 20 75
exim_euro@racsa.co.cr

Croatia

SILK ADRIA d.o.o.
Josipa Lončara 3
10090 Zagreb
Phone: (+385) 1 3794 580
silk.adria@zg-t-com.hr

Cyprus

FARMOKIPIKI LTD
P.O. Box 7098
74, Digeni Akrita Ave.
1641 Nicosia
Phone: (+357) 22 75 47 62
condam@spidernet.com.cy

Czech Republic

Husqvarna Česko s.r.o.
Türkova 2319/5b
149 00 Praha 4 – Chodov
Bezplatná infolinka: 800 100 425
servis@cz.husqvarna.com

Denmark

GARDENA
Husqvarna Consumer Outdoor Products
Salgsafdelning Danmark
Box 9003
200 39 Malmö
info@gardena.dk

Estonia

Husqvarna Eesti OÜ
Consumer Outdoor Products
Kesk tee 10, Aaviku küla
Rae vald, Harju maakond 75305
kontakt.etj@husqvarna.ee

Finland

Oy Husqvarna Ab
Consumer Outdoor Products
Lautatarhankatu 8 B / PL 3
00581 HELSINKI
info@gardena.fi

France

Husqvarna France S.A.S.
9 – 11 allée des Pierres Mayettes
ZAC des Barbannières
B.P. 99
92232 Gennevilliers cedex
Phone: (+33) 01 40 85 30 40
service.consommateurs@gardena.fr

Great Britain

Husqvarna UK Ltd
Preston Road
Aycliffe Industrial Park
Newton Aycliffe
Co Durham
DL5 6UP
info.gardena@husqvarna.co.uk

Greece

HUSQVARNA ΕΛΛΑΣ Α.Ε.Β.Ε.
Υπόμ. Ηρακλειού 33Α
Βλ. Πε. Κορωπίου
19 400 Κορωπί Αττικής
Phone: (+30) 210 6620225 – 6
service@agrokkip.gr

Hungary

Husqvarna
Magyarország Kft.
Ezred u. 1 – 3
1044 Budapest
Phone: (+ 36) 80 20 40 33
gardena@gardena.hu

Iceland

Ó. Johnson & Kaaber
Tunguhalsi 1
110 Reykjavik
ooj@ojk.is

Ireland

McLoughlins RS
Unit 5
Nother Cross Business Park
North Road, Finglas
Dublin 11

Italy

Husqvarna Italia S.p.A.
Via Como, 72
23868 Valmadrera (LC)
Phone: (+39) 0341.203.111
info@gardenaitalia.it

Japan

KAKUICHI co., Ltd.
Sumitomo Realty & Development
Kojimachi
BLDG., 8F
5 – 1 Nibanncyo, chiyoda-ku,
Tokyo 102-0084
Phone: (+81)-(0)3-3264-4721
m_ishihara@kaku-ichi.co.jp

Latvia

SIA „Husqvarna Latvija“
Consumer Outdoor Products
Bākūzu iela 6, Rīga, LV-1024
info@husqvarna.lv

Lithuania

UAB Husqvarna Lietuva
Consumer Outdoor Products
Ateities pl. 77C
LT-52104 Kaunas
centras@husqvarna.lt

Luxembourg

Magasins Jules Neuberg
39, rue Jacques Stas
Luxembourg-Gasperich 2549
Case Postale No. 12
Luxembourg 2010
Phone: (+352) - 40 14 01
api@neuberg.lu

Netherlands

GARDENA Nederland B.V.
Postbus 50176
1305 AD ALMERE
Phone: (+31) 36 521 00 00
info@gardena.nl

Neth. Antilles

Jonka Tuincentrum
Sta. Rosa Weg 196
P.O. Box 8200
Curaçao
Phone: (+599) 9 767 66 55
pgm@jonka.com

New Zealand

Husqvarna New Zealand Ltd.
PO Box 76437
Manukau City 2241
Phone: 0064 9 9202410
sales.nz@husqvarna.co.nz

Norway

GARDENA
Husqvarna Consumer Outdoor Products
Salgskontor Norge
Kieverveien 6
1540 Vestby
info@gardena.no

Poland

Husqvarna Poland Sp. z o.o.
ul. Wysokiego 15 B
03-371 Warszawa
Phone: (+48) 22 330 96 00
gardena@gardena.pl

Portugal

Husqvarna Portugal SA
Sintra Business Park
Edifício 1 · Fração 0 G
Abrunheira
2710-089 Sintra
info@gardena.pt

Romania

MADEX INTERNATIONAL SRL
Șoseaua Odăii 117 – 123
Sector 1, București,
RO 013603
Phone: (+40) 21 352-7603/4/5/6
madex@gardena.ro

Russia / Россия

000 «Husqvarna»
Leningradskaya street, vladenie 39
Khimki Business Park
Building 2, 4th floor
141400 Moscow Region, Khimki
Phone: +7 (495) 797 26 70

Singapore

HY-RAY PRIVATE LIMITED
40 Jalan Pemimpin
#02-08 Tat Ann Building
Singapore 577185
Phone: (+65) 6253 2277
shiyang@hyray.com.sg

Serbia

Domel d.o.o.
Autoput za Novi Sad bb
11273 Belgrade
Phone: (+381) 11 84 888 12
miroslav.jejina@domel.rs

Slovakia

Husqvarna Česko s.r.o.
T – L s.r.o.
Fedínová 6 – 8
851 01 Bratislava
Bezplatná infolinka: 800 154 044
servis@sk.husqvarna.com

Slovenia

GARDENA d.o.o.
Brodšče 15
1236 Trzin
Phone: (+386) 1 580 93 32
servis@gardena.si

South Africa

GARDENA
South Africa (Pty.) Ltd.
P.O. Box 11534
Vorna Valley 1686
Phone: (+27) 11 315 02 23
sales@gardena.co.za

Spain

Husqvarna Espana S.A.
C/Basauri, nº 6
La Florida
28023 Madrid
Phone: (+34) 91 708 05 00
(4 líneas)
atencioncliente@gardena.es

Sweden

GARDENA
Husqvarna Consumer Outdoor Products
Försäljningskontor Sverige
Box 9003
20039 Malmö
info@gardena.se

Switzerland / Schweiz

Husqvarna Schweiz AG
Consumer Products
Industriestrasse 10
5506 Mägenwil
Phone: +41 (0) 62 887 37 00
info@gardena.ch

Turkey

GARDENA Dost Diş Ticaret
Mümesillik A.Ş.
Sanayi Çad. Adil Sok. No. 1
34873 Kartal – Istanbul
Phone: (+90) 216 38 93 939
info@gardena-dost.com.tr

Ukraine / Україна

ТОВ «Хускварна Україна»
Васильківська, 34, 204-Г
03022, Київ
Тел.: (+38 044) 498 39 02
info@gardena.ua

USA

GARDENA Canada Ltd.
100 Summerlea Road
Brampton, Ontario L6T 4X3
Phone: (+1) 905 792 93 30
info@gardenacanada.com

1732-20.960.05/0711

© GARDENA Manufacturing GmbH
D-89070 Ulm
http://www.gardena.com