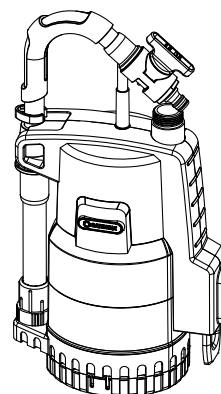


4000/2 Art. 1740



4000/2 automatic Art. 1742

D Betriebsanleitung
Regenfasspumpe

GB Operating Instructions
Rain Water Tank Pump

F Mode d'emploi
Pompe pour collecteur d'eau de pluie

NL Gebruiksaanwijzing
Regentonpomp

S Bruksanvisning
Pump för Regnvattentunna

DK Brugsanvisning
Regnvandspumpe

FI Käyttöohje
Sadevesipumppu

N Bruksanvisning
Regnvannstankpumpe

I Istruzioni per l'uso
Pompa per cisterna

E Instrucciones de empleo
Bomba para depósitos aguas pluviales

P Manual de instruções
Bomba para depósito de água de chuva

PL Instrukcja obsługi
Pompa do deszczówki

H Használati utasítás
Hordóúritó szivattyú

CZ Návod k obsluze
Čerpadlo do sudu

SK Návod na obsluhu
Čerpadlo do suda

GR Οδηγίες χρήσης
Αντλία συλλεκτών βρόχινου νερού

RUS Инструкция по эксплуатации
Инструкция по эксплуатации

SLO Navodilo za uporabo
Potopna črpalka za deževnico

HR Upute za uporabu
Pumpa za spremnike kišnice

SRB Uputstvo za rad
Pumpa za rezervoare kišnice

UA Інструкція з експлуатації
Насос для резервуарів з дощовою водою

RO Instrucțiuni de utilizare
Pompă pentru rezervor apă de ploaie

TR Kullanma Kılavuzu
Yağmur Suyu Tankı Pompası

BG Инструкция за експлоатация
Помпа за дъждовна вода

AL Manual përdorimi
Pompë fuçie për ujën e shiut

EST Kasutusjuhend
Vihmaveemahutipump

LT Eksploatavimo instrukcija
Lietaus vandens talpyklų siurblys

LV Lietošanas instrukcija
Lietus ūdens tvertnes sūknis

GARDENA Regnvandspumpe

4000/2 / 4000/2 automatic



Dette er en oversættelse af den tyske brugsanvisning.
Læs brugsanvisningen omhyggeligt igennem og overhold henvisningerne i denne. Gør Dem kendt med dette produkt, den rigtige anvendelse samt med sikkerhedshenvisningerne ved hjælp af denne brugsanvisning.



Af sikkerhedsårsager må børn og unge under 16 år samt personer, der ikke er kendt med brugsanvisningen, ikke anvende dette produkt. Personer med nedsat psykisk eller mentalt helbred må kun anvende produktet under overvågning eller under instruktion af en ansvarlig person.

DK

→ Opbevar venligst omhyggeligt denne brugsanvisning.

Inholdsfortegnelse:

1. Anvendelsesområde for GARDENA regnvandspumpen.	37
2. Sikkerhedshenvisninger	37
3. Montering	38
4. Igangsætning	38
5. Opbevaring	40
6. Vedligeholdelse.	41
7. Fejlafhjælpning	41
8. Tekniske data	42
9. Service/Garanti	43

1. Anvendelsesområde for GARDENA regnvandspumpen

Korrekt anvendelse:

GARDENA regnvandspumpen er især beregnet til at pumpe vand op fra regntønder, f. eks. GARDENA regntønden, og til vanding med en vander.

Pumpen må være anbragt under vandoverfladen (vandtæt indkapsling) og den dykkes ned i vandet (maks. nedsænkingsdybde 7 m).

OBS!



Pumpen må ikke anvendes i forbindelse med saltvand, spildevand, ætsende, let antændelige eller eksplosive stoffer (f. eks. benzin, petroleum, nitrofortynder), olie, fyringsolie og fødevarer.

Vandtemperaturen må ikke ligge over 35 °C.

2. Sikkerhedshenvisninger

Elektrisk sikkerhed

I henhold til VDE 0100 må pumpen kun anvendes i beholdere, som ikke kan betrædes. Pumpen må kun køre i forbindelse med en fejlstrømafbryder med en nominal fejlstrøm ≤ 30 mA (DIN VDE 0100-702 og 0100-738, AS/NZS 3000).
→ Spørg venligst en autoriseret elektriker.

Strømkabler må ikke have et tværsnit mindre end gummislangeledninger med mærkningen H05 RNF. Ledningens længde skal være på 10 m. Benyt kun forlængerledninger, som er godkendt i henhold til HD 516.
Strømstik og stikforbindelser skal være beskyttede imod stænkvand.

Sørg for, at de elektriske stikforbindelser er anbragt på steder, som ikke kan oversvømmes. Beskyt strømstikket og strømkablet imod varme, olie og skarpe kanter.

Tag hensyn til netspændingen. Oplysningerne på typeskiltet skal svare til el-nettets data.

Pumpens strømstik skal altid være trukket ud af stikkontakten, når nogen er i svømmebassinet.

Træk ikke i strømstikkets ledning, men tag fat i selve stikket for at trække det ud af stikkontakten.

Strømkablet må ikke bruges til at fastgøre pumpen eller til at transportere den. Pumpen skal nedsænkes eller hejses op igen ved at holde i teleskoprøret. Som alternativ kan man også binde et reb fast i teleskoprøret for at nedsænke, hejse eller sikre regnvandspumpen.

Visuel kontrol

Kontroller regelmæssigt tilslutningsledningen. Når apparatets tilslutningsledning beskadiges, skal den udskiftes af fabrikanten eller af dennes kundeservice eller en tilsvarende kvalificeret person for at undgå farer.

Inden pumpen tages i brug skal der altid foretages en visuel kontrol (især med hensyn til strømkabel og strømstik).

En beskadiget pumpe må ikke benyttes. En beskadiget pumpe skal altid kontrolleres af GARDENA service.

Sikkerhedshenvisninger

Vær opmærksom på det laveste vandniveau i henhold til pumpens tekniske data.

Kun vare nr. 1740:

Lad pumpen ikke køre i mere end 1 time mod en lukket trykside.

Termisk sikkerhedsafbryder

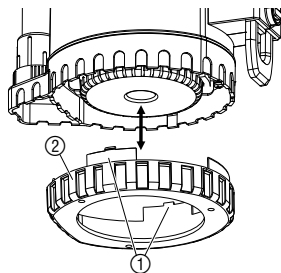
Ved overbelastning slukkes pumpen af den indbyggede termiske motorbeskyttelse. Efter afkøling starter motoren op igen af sig selv (se 7. Fejlafhjælpning).

Automatisk afluftning

Regnvandspumpen er udstyret med en afluftningsboring. Denne afluftningsboring tjener til at fjerne luft, som eventuelt har samlet sig i pumpen. Falder vandniveauet under gevindtilslutningen, så slipper der en smule vand ud fra sprækken mellem gevindtilslutningen og huset. Falder vandniveauet yderligere, så slipper der også vand ud ved pumpehusets nederste del. Dette er ikke nogen fejl ved pumpen, det hænger sammen med den automatiske afluftning.

3. Montering

Montage / demontage af fod:



Når pumpen skal benyttes til tømning af en flad beholder og derfor placeres på bunden, så kan foden monteres for at pumpen ikke suger så meget snavs ind. Foden er allerede monteret, når pumpen leveres.

Montage af foden:

→ Sæt foden ② på pumpen nedefra, så de to spærrer ① falder i hak.

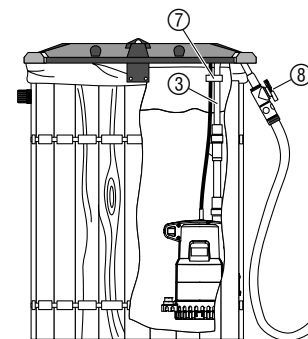
Demontage af foden:

→ Tryk de to spærrer ① ind og træk foden ② af fra pumpen.

4. Igangsætning

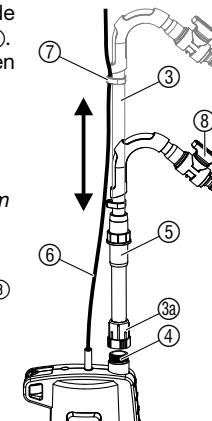
Teleskoprøret ③ er anbragt i transportstilling på siden af pumpen. Teleskoprøret er udstyret med et GARDENA reguleringsventil. For at tilslutte en haveslange anbefaler vi at anvende en GARDENA slangekobling: **vare nr. 2015/2915** til 13 mm (1/2") hhv. **vare nr. 2016/2916** til 16 mm (5/8") og 19 mm (3/4"). Ved brug af 19-mm-(3/4")-slangeledninger er udbringningsmængden størst.

Pumpe vand ud af beholder:



Teleskoprørets ③ længde skal indstilles således, at pumpen ikke rører ved beholderens bund. På denne måde holdes snavs i beholderen væk fra pumpen.

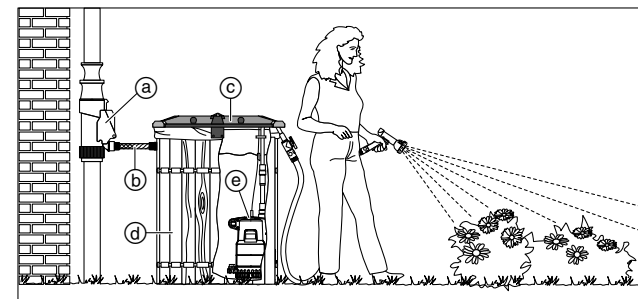
1. Træk teleskoprøret ③ af fra pumpens side og skru det fast på pumpetilslutningen ④. Vær herved opmærksom på, at pakningen sidder i teleskoprørets ③ tilslutningsgevind ③a.
2. Løsn teleskoprørets ③ klemme ⑤.
3. Indstil teleskoprøret ③ til beholderens højde. Teleskoprøret kan indstilles mellem 73 – 91 cm.
4. Drej klemmen ⑤ fast igen.
5. Fastgør strømkablet ⑥ til teleskoprøret ③ med ledningsclipsen ⑦.
6. Hæng pumpen ind i beholderen med teleskoprøret ③.
7. Sæt strømstikket i.
OBS! Pumpen starter op med det samme.



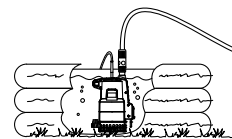
Spærreventilen ⑧ fungerer som vandhane, når pumpen er sat i drift. Ved et åbent system (Micro-Drip-System, vander) må slangen ikke lægges lavere end beholderen, fordi vandet ellers også ved slukket pumpe løber ud af beholderen igennem pumpen.

Kompletløsning:

- Ⓐ GARDENA Regntøndefilter **vare nr. 3820/3821**
- Ⓑ GARDENA Koblingsæt **vare nr. 3815**
- Ⓒ GARDENA Låg til regntønde **vare nr. 3801/3805**
- Ⓓ GARDENA Regntønder **vare nr. 3800/3804**
- Ⓔ GARDENA Regntøndepumpe **vare nr. 1740/1742**



Brug i lave beholdere:



Brug i dybe beholdere:

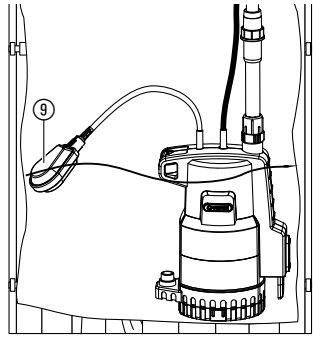
Bliiver regnvandspumpen benyttet i lave beholdere, f. eks. til tømning af et soppebassin, så kan teleskoprøret afmonteres og erstattes af GARDENA hanekoblinger 26,5 mm (G 3/4) – **vare nr. 2901/2801**. Tilslutning af slanger 13 mm (1/2"), 16 mm (5/8") eller 19 mm (3/4") sker gennem original GARDENA System hhv. GARDENA Profi System slangekoblingerne.

Ved dybere beholdere (op til maks. 7 m), kan pumpen ikke længere hænges op i teleskoprøret. Så skal pumpen nedsænkes i beholderen ved hjælp af en snor, som er gjort fast til teleskoprøret.

Drift af et Micro-Drip-System anlæg:

Drift af et Micro-Drip-System anlæg er mulig. Herved reduceres de maksimumværdier, som findes i oplysningerne, der følger med basisenheden 2000. Ved **vare nr. 1742** skal der transporteres mindst 90 l/h, fordi lækagesikringen ellers bliver aktiveret.

Tørøbsikring:



4000/2 (vare nr. 1740):

Flydeafbryderen (9) skal kunne bevæge sig frit på vandoverfladen, så pumpen kan slukke automatisk, når der ikke er mere væske til at blive pumpet ud.

Slukkehøjde:

Når vandniveauet (med monteret fod) er faldet under afbrydeshøjden (ca. 25 cm), slukker flydestop (9) automatisk for pumpen (tørøbsikring).

Tænde højde:

Når vandstanden atter er steget over tænde højden (ca. 57 cm), tænder flydeafbryderen (9) igen automatisk for pumpen.

4000/2 automatic (vare nr. 1742):

Pumpen slukker automatisk, når der ikke længere tappes vand. På grund af tilbageløbssikringen bevares trykket i slangen, indtil der tappes vand gennem slangen. Når der tappes vand gennem slangen (trykket i slangen falder under 1,3 bar) tændes pumpen automatisk.

Pumpen slukker automatisk, når der ikke er mere væske til at transportere. Pumpen tænder så i en rytme på 30 sek. – og slukker igen efter 5 sek. (4 gange). Denne rytme gentages med mellemrum på 1 time, 5 timer, 24 timer, 24 timer ... Så snart pumpen igen står i mindst 4,5 cm i vand, er pumpen igen driftsklar.

Ved en utæthed på tryksiden (f. eks. utæt tryksslange eller utæt redskab) tænder og slukker pumpen med korte mellemrum. Når pumpen tænder og slukker oftere end 7 gange inden for 2 minutter (ved en lækage mindre end 3 l/h), så slukker pumpen fuldstændigt. Når utætheden på tryksiden er fjernet, skal pumpens strømstik trækkes ud og sættes i igen, så pumpen atter er driftsklar.

Automatisk drift:

Tørøbsikring:

Lækage-sikring:

5. Opbevaring

Opbevaring:



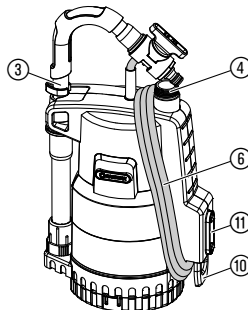
Opbevaringsstedet må ikke være tilgængeligt for børn.

→ Pumpen skal opbevares på et frostsikkert sted.

Transportstilling:

1. Skru teleskoprøret (3) af og sæt det på siden af pumpen. Herved skal tappen (a) falde i hak i notten (b).
2. Vikl strømkablet (6) op omkring kabelholderen (10) og pumpe-tilslutningen (4).

I transportstilling kan pumpen bæres i teleskoprøret (3). Til nemmere afrulning af strømkablet (6) skubbes kabelholderens (10) skyder (11) opad.



Afhændelsen:
(Direktiv RL2002/96/EF)

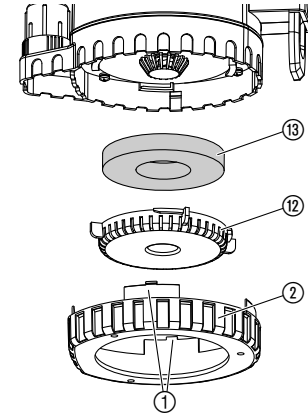


Apparatet må ikke tilføres normal husholdningsaffald, men skal bortskaffes på en miljøvenlig måde.

→ Bortskaf apparatet via det kommunale depot for problemaffald.

6. Vedligeholdelse

Rensning af filteret:



FARE! Elektrisk stød!

Der er fare for kvæstelser gennem elektrisk strøm.

→ Inden vedligehold skal regnvandspumpens forbindelse til el-nettet afbrydes.

Efter pumpning af snavset vand skal filteret renses.

1. Tryk de to spærre (1) ind og træk foden (2) af fra pumpen.
2. Drej sugefoden (12) en ¼ omdrejning mod venstre og træk den af (bajonetlås).
3. Tag filteret (13) og rens det under rindende vand.
4. Monter filteret (13) igen i omvendt rækkefølge.

7. Fejlafhjælpning



FARE! Elektrisk stød!

Der er fare for kvæstelser gennem elektrisk strøm.

→ Inden fejlafhjælpning skal regnvandspumpens forbindelse til el-nettet afbrydes.

Fejl	Mulig årsag	Afhjælpning
Pumpen kører, men transporterer ikke	Luft kan ikke slippe ud, fordi trykledningen er lukket. (Evt. bøjet tryksslange).	→ Åbn trykledningen (f. eks. spærreventil, tilbehør).
	Luftboble i sugefoden.	→ Vent højt i ca. 60 sekunder, indtil pumpen selv har gennemført en afluftning, om nødvendigt sluk/tænd.
	Fod/sugefod/filter tilstoppet.	→ Træk strømstikket ud og rens filteret (se 6. Vedligehold).
	Vandstand ved ibrugtagning under minimumsniveau.	→ Sænk pumpen længere ned.

Fejl	Mulig årsag	Afhjælpning
Pumpen starter ikke eller den standser pludseligt i drift	Den termiske sikkerhedsafbryder har slukket for pumpen på grund af for stor varme.	→ Træk strømstikket ud og rens filteret (se 6. Vedligehold). Vær opmærksom på den maksimale temperatur for mediet (35 °C).
	Pumpe uden strøm.	→ Kontrollér sikringer og elektriske stikforbindelser.
Pumpen kører, men pumpeydelsen falder pludseligt	Fod/sugefod / filter tilstoppet.	→ Træk strømstikket ud og rens filteret (se 6. Vedligehold).
Kun ved 1742: Pumpe tænder og slukker uregelmæssigt	Lækage-sikring har reageret på grund af en utæthed.	→ Kontroller slange og redskab og fjern lækagen.



I tilfælde af andre fejl bedes du kontakte **GARDENA service**. Reparationer må kun gennemføres af **GARDENA servicecentre** eller af fagforhandlere, der er autoriserede af **GARDENA**.

8. Tekniske data

Vare nr.	1740 (4000/2)	1742 (4000/2 automatic)
Strømforbrug	500 W	500 W
Maks. transportmængde	4.000 l/h	4.000 l/h
Maks. tryk / maks. leveringshøjde	2,0 bar / 20 m	2,0 bar / 20 m
Maks. nedsækningsdybde	7 m	7 m
Tænde- / slukkehøjde	57 cm / 25 cm	–
Tændetryk	–	ca. 1,3 bar
Mindste vandstand ved idriftsættelse	ca. 4,5 cm	ca. 4,5 cm
Tilslutningsledning	10 m H05 RNF	10 m H05 RNF
Vægt uden ledning	ca. 4,8 kg	ca. 5,0 kg
Maks. medietemperatur	35 °C	35 °C
Netspænding / -frekvens	220 – 240 V AC / 50 Hz	220 – 240 V AC / 50 Hz

9. Service / Garanti

Garanti:

I garantitilfælde er serviceydelser gratis for Dem.

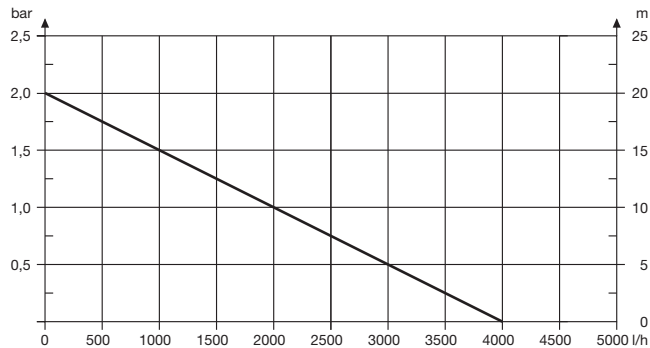
GARDENA's garanti for dette produkt er 2 år (fra købsdatoen). Garantien dækker alle væsentlige defekter på apparatet, som kan bevises at stamme fra materiale- eller produktionsfejl. Hvis reparationen dækkes af garantien vil vi vælge enten at udskifte apparatet eller at reparere indsendt apparat uden beregning, under forudsætning af at følgende er overholdt:

- Apparatet er behandlet korrekt og iht. informationerne beskrevet i brugsanvisningen.
 - Hverken køber eller tredjepart har forsøgt at reparere apparatet.
- Sliddelene løbehjul og filter er ikke omfattet af garantien.

Denne fabriksgaranti har ingen indflydelse på eksisterende garantikrav over for forhandleren.

I tilfælde af fejl skal det defekte apparat indsendes ufranko sammen med kvitteringen og en fejlbeskrivelse med porto til serviceadressen, som er oplyst på bagsiden.

Pumpen-Kennlinien
Performance characteristics
Courbes de performance
Prestatiegrafiek
Kapacitetskurva
Ydelses karakteristika
Pumpun ominaiskäyrä
Pumpekarakteristikk
Curva di rendimento
Curva característica de la bomba
Características de performance
Charakterystyka pompy
Szivattyú-jelleggörbe
Charakteristika čerpadla
Charakteristiky čerpadla
Χαρακτηριστικό διάγραμμα
Характеристика насоса
Karakteristika črpalka
Obilježja pumpe
Karakteristika pumpe
Крива характеристики насоса
Caracteristică pompă
Pompa karakter eğrisi
Помпена характеристика
Fuqia e pompës
Pumba karakteristik
Siurblio charakteristinė kreivė
Sūkņa raksturlīkne



D Produkthaftung

Wir weisen ausdrücklich darauf hin, dass wir nach dem Produkthaftungsgesetz nicht für durch unsere Geräte hervorgerufene Schäden einzustehen haben, sofern diese durch unsachgemäße Reparatur verursacht oder bei einem Teileaustausch nicht unsere originale GARDENA Teile oder von uns freigegebene Teile verwendet wurden und die Reparatur nicht vom GARDENA Service oder dem autorisierten Fachmann durchgeführt wird. Entsprechendes gilt für Ergänzungssteile und Zubehör.

GB Product Liability

We expressly point out that, in accordance with the product liability law, we are not liable for any damage caused by our units if it is due to improper repair or if parts exchanged are not original GARDENA parts or parts approved by us, and, if the repairs were not carried out by a GARDENA Service Centre or an authorised specialist. The same applies to spare parts and accessories.

F Responsabilité

Nous vous signalons expressément que GARDENA n'est pas responsable des dommages causés par ses appareils, dans la mesure où ces dommages seraient causés suite à une réparation non conforme, dans la mesure où, lors d'un échange de pièces, les pièces d'origine GARDENA n'auraient pas été utilisées, ou si la réparation n'a pas été effectuée par le Service Après-Vente GARDENA ou l'un des Centres SAV agréés GARDENA. Ceci est également valable pour tout ajout de pièces et d'accessoires autres que ceux préconisés par GARDENA.

NL Productaansprakelijkheid

Wij wijzen er nadrukkelijk op, dat wij op grond van de wet aansprakelijkheid voor producten niet aansprakelijk zijn voor schade ontstaan door onze apparaten, indien deze door onvakkundige reparatie veroorzaakt zijn, of er bij het uitwisselen van onderdelen geen gebruik gemaakt werd van onze originele GARDENA onderdelen of door ons vrijgegeven onderdelen en de reparatie niet door de GARDENA technische dienst of de bevoegde vakman uitgevoerd werd. Ditzelfde geldt voor extra-onderdelen en accessoires.

S Produktansvar

Tillverkaren är inte ansvarig för skada som orsakats av produkten om skadan beror på att produkten har reparerats felaktigt eller om, vid reparation eller utbyte, andra än Original GARDENA reservdelar har använts. Samma sak gäller för kompletteringsdelar och tillbehör.

DK Produktansvar

Vi gør udtrykkeligt opmærksom på, at vi i henhold til produktansvarsloven ikke er ansvarlige for skader forårsaget af vores udstyr, såfremt det sker på grund af uautoriserede reparationer eller hvis dele er skiftet ud og der ikke er anvendt originale GARDENA dele eller dele godkendt af os, eller hvis reparationerne ikke er udført af GARDENA-service eller en autoriseret fagmand. Det samme gælder for ekstra udstyr og tilbehør.

FI Tuotevastuu

Korostamme nimenomaan, että tuotevastuulain nojalla emme ole vastuussa laitteistamme johtuneista vahingoista, mikäli nämä ovat aiheutuneet epäasianmukaisesta korjauksesta tai osia vaihdettaessa ei ole käytetty alkuperäisiä GARDENA-varaosia tai hyväksymiämme osia ja korjauksen on suorittanut muu kuin GARDENA-huoltokeskus tai valtuuttamamme ammattihenkilö. Tämä pätee myös lisäosiin ja lisävarusteisiin.

I Responsabilità del prodotto

Si rende espressamente noto che, conformemente alla legislazione sulla responsabilità del prodotto, non si risponde di danni causati da nostri articoli se originati da riparazioni eseguite non correttamente o da sostituzioni di parti effettuate con materiale non originale GARDENA o comunque da noi non approvato e, in ogni caso, qualora l'intervento non venga eseguito da un centro assistenza GARDENA o da personale specializzato autorizzato. Lo stesso vale per le parti complementari e gli accessori.

E Responsabilidad de productos

Advertimos que conforme a la ley de responsabilidad de productos no nos responsabilizamos de daños causados por nuestros aparatos, siempre y cuando dichos daños hayan sido originados por arreglos o reparaciones indebidas, por recambios con piezas que no sean piezas originales GARDENA o bien piezas no autorizadas por nosotros, así como en aquellos casos en que la reparación no haya sido efectuada por un Servicio Técnico GARDENA o por un técnico autorizado. Lo mismo es aplicable para las piezas complementarias y accesorios.

P Responsabilidade sobre o produto

Queremos salientar que segundo a lei da responsabilidade do fabricante, nós não nos responsabilizaremos por danos causados pelo nosso equipamento, quando estes ocorrerem em decorrência de reparações inadequadas ou da substituição de peças por peças não originais da GARDENA, ou peças não autorizadas. A responsabilidade tornar-se-à nula também depois de reparações realizadas por oficinas não autorizadas pela GARDENA. Esta restrição valerá também para peças adicionais e acessórios.

<p>PL Odpowiedzialność za produkt Informujemy, że zgodnie z ustawą o odpowiedzialności cywilnej za szkody powstałe w związku z wadliwością towaru nie ponosimy odpowiedzialności za szkody powstałe w wyniku użytkowania naszych urządzeń, o ile spowodowane zostały niewłaściwą naprawą lub przy wymianie elementów nie zostały zastosowane nasze części oryginalne firmy GARDENA, a naprawa nie została wykonana przez serwis firmy GARDENA lub przez autoryzowanego przedstawiciela. Taką samą zasadą dotyczy części uzupełnianych i akcesoriów.</p>
<p>H Termékszavatosság Nyomatékosan utalunk arra a tényre, hogy a termékszavatossági törvény szerinti nem kell jótállást vállalnunk azokra a károkra, amelyekket nem a mi készülékeink okoztak, ha ezeket szakszerűtlen javítás okozta vagy egy alkatrész kicserélésénél nem a mi eredeti GARDENA alkatrészeket vagy általunk engedélyezett alkatrészeket használtak fel és a javítást nem a GARDENA szerviz vagy egy erre felhatalmazott szakember végezte. Hasonlóképpen érvényes ez a kiegészítő alkatrészekre és tartozékokra is.</p>
<p>CZ Odpovědnost za výrobek Výslovně upozorňujeme na to, že podle zákona o odpovědnosti za výrobek nenese odpovědnost za škody způsobené našimi přístroji, pokud byly způsobeny neodbornou opravou nebo použitím jiných než našich originálních náhradních dílů GARDENA nebo námi schválených dílů a neprovedením opravy servisem GARDENA nebo autorizovaným odborníkem. Odpovídající platí i pro doplňkové díly a příslušenství.</p>
<p>SK Predmet záruky Upozorňujeme dôrazne na to, že podľa zákona o poskytovaní záruk nezodpovedáme za škody spôsobené našimi výrobkami, v prípade, že boli boli vyvolané neodbornými opravami, výmenou dielcov, ktoré nepatria k originálnym dielom GARDENA alebo neboli nami schválené a rovnako boli spôsobené servisnými zásahmi, ktoré neboli vykonané servisom GARDENA alebo autorizovaným odborníkom. Rovnako to platí pre doplnky a príslušenstvo.</p>
<p>GR Ευθύνη για το προϊόν Σας υπενθυμίζουμε ρητά, ότι σύμφωνα με το νόμο περί ευθύνης για τα προϊόντα δεν ευθυνόμαστε για ενδεχόμενες βλάβες που προκαλούνται από τις συσκευές μας, εφόσον οφείλονται σε μία ακατάλληλη επισκευή ή σε μία αντικατάσταση τμημάτων για την οποία δεν έχουν χρησιμοποιηθεί τα πρωτότυπα ανταλλακτικά της GARDENA ή τα από μας εγκατερωμένα ανταλλακτικά και σε περίπτωση που δεν εκτελείται η επισκευή από το Τμήμα Εξυπηρέτησης Πελατών της GARDENA ή από έναν εξουσιοδοτημένο εξειδικευμένο τεχνίτη. Το ίδιο ισχύει για εξαρτήματα και συμπληρωματικά τμήματα.</p>
<p>SLO Jamstvo za izdelek Pismo no poudarjamo, da po zakonu jamstva za izdelek nismo odgovorni za škodo, ki bi nastala zaradi uporabe našega izdelka, prav tako tudi ne za škodo ki bi nastala zaradi nepravilnega popravila izdelka ali pri napačni zamenjavi delov, ki niso originalni deli GARDENA ali pri uporabi z naše strani potrjenih delov, ki pa niso bili vgrajeni v servisu GARDENA ali v naši pooblaščenih servisni službi. Enako velja tudi za nadomestne dele in opremo.</p>
<p>RO Responsabilitatea legala a produsului Menționăm în mod expres ca, în concordanță cu responsabilitatea legala a produsului, nu suntem răspunzători de nici un accident provocat de produsele noastre dacă se datorează reparații necorespunzătoare sau dacă piesele de schimb nu sunt originale GARDENA sau aprobate de GARDENA, sau dacă reparațiile nu au fost efectuate de un Centru de Service GARDENA sau un specialist autorizat. Aceleași prevederi se aplică și pieselor de schimb și accesoriilor.</p>
<p>BG Отговорност за качество Изрично подчертаваме, че съгласно закона за отговорност за качество, ние не носим отговорност за вредите причинени от нашите уреди, ако същите са причинени от неправилен ремонт или при подмяната на части не са използвани оригинални части на GARDENA или части одобрени от нас и ремонта не е извършен от сервис на GARDENA или оторизиран специалист. Същото важи за изпълнителните части и принадлежностите.</p>
<p>EST Tootevastutus Juhime teie tähelepanu sellele, et tootevastutusseaduse kohaselt ei vastuta me meie seadmete poolt põhjustatud kahjude eest, kui need on tekkinud asjatundmatu paranduse tagajärjel või kui detaili vahetamiseks ei kasutatud GARDENA originaalvaruosi ega meie poolt kasutatada lubatud varuosi ja kui parandustööd ei ole teinud GARDENA klienditeenindusspetsialistid ega meie volitatud spetsialistid. Sama kehtib lisadetailide ja tarvikute kohta.</p>
<p>LT Atsakomybė už produkciją Nurodome, kad remdamiės Atsakomybės už produkciją įstatymu, neatsakome už nuostolius, sukeltus mūsų prietaisų, jei jie atsirado dėl netinkamo remonto, arba, jei keičiant dalis, buvo naudojamos neoriginalios GARDENA dalys arba dalys, kurių mes neleidome naudoti, o remontą atliko ne GARDENA servisas arba neįgaliotasis specialistas. Tas pats galioja papildomoms dalims ir priedams.</p>
<p>LV Produkta atbildība Mēs skaidri norādām uz to, ka saskaņā ar Produktu atbildības likumu, mēs neatbildam par mūsu iekārtu radītiem zaudējumiem, ciktāl tos ir izraisījis neatbilstošs remonts vai daļu nomaļņa ar neoriģinālām GARDENA daļām vai ne ar mūsu norādītajām detaļām un remontu nav veicis GARDENA serviss vai pilnvarots speciālists. Tas pats attiecas uz papildinošajām daļām un piederumiem.</p>

<p>D EG-Konformitätserklärung Der Unterzeichnete Husqvarna AB, 561 82 Huskvarna, Sweden bestätigt, dass die nachfolgend bezeichneten Geräte in der von uns in Verkehr gebrachten Ausführung die Anforderungen der harmonisierten EU-Richtlinien, EU-Sicherheitsstandards und produktspezifischen Standards erfüllen. Bei einer nicht mit uns abgestimmten Änderung der Geräte verliert diese Erklärung ihre Gültigkeit.</p>
<p>GB EU Declaration of Conformity The undersigned Husqvarna AB, 561 82 Huskvarna, Sweden hereby certifies that, when leaving our factory, the units indicated below are in accordance with the harmonised EU guidelines, EU standards of safety and product specific standards. This certificate becomes void if the units are modified without our approval.</p>
<p>F Certificat de conformité aux directives européennes Le constructeur, soussigné : Husqvarna AB, 561 82 Huskvarna, Sweden déclare qu'à la sortie de ses usines le matériel neuf désigné ci-dessous était conforme aux prescriptions des directives européennes énoncées ci-après et conforme aux règles de sécurité et autres règles qui lui sont applicables dans le cadre de l'Union européenne. Toute modification portée sur ce produit sans l'accord express de GARDENA supprime la validité de ce certificat.</p>
<p>NL EU-overeenstemmingsverklaring Ondergetekende Husqvarna AB, 561 82 Huskvarna, Sweden bevestigt, dat de volgende genoemde apparaten in de door ons in de handel gebrachte uitvoering voldoen aan de eis van, en in overeenstemming zijn met de EU-richtlijnen, de EU-veiligheidsstandaard en de voor het product specifieke standaard. Bij een niet met ons afgestemde verandering aan de apparaten verliest deze verklaring haar geldigheid.</p>
<p>S EU Tillverkarintyg Undertecknad firma Husqvarna AB, 561 82 Huskvarna, Sweden intygar härmed att nedan nämnda produkter överensstämmer med EU:s direktiv, EU:s säkerhetsstandard och produktspecifikation. Detta intyg upphör att gälla om produkten ändras utan vårt tillstånd.</p>
<p>DK EU Overensstemmelse certifikat Undertegnede Husqvarna AB, 561 82 Huskvarna, Sweden bekræfter hermed, at enheder listet herunder, ved afsendelse fra fabrikken, er i overensstemmelse med harmoniserede EU retningslinier, EU sikkerheds standarder og produkt specifikations standarder. Dette certifikat træder ud af kraft hvis enhederne er ændret uden vor godkendelse.</p>
<p>FI EY-vaatimustenmukaisuusvakuutus Allekirjoittanut Husqvarna AB, 561 82 Huskvarna, Sweden vakuuttaa, että allamainitut laitteet täyttävät tehtaaltamme lähtiesään yhdenmukaistettujen EY-direktiivien, EY-turvallisuusstandardien ja tuotekohtaisen standardien vaatimukset. Laitteisiin tehdyt muutokset, joista ei ole sovittu kanssamme, johtavat tämän vakuutuksen raukeamiseen.</p>
<p>I Dichiarazione di conformità alle norme UE La sottoscritta Husqvarna AB, 561 82 Huskvarna, Sweden certifica che il prodotto qui di seguito indicato, nei modelli da noi commercializzati, è conforme alle direttive armonizzate UE nonché agli standard di sicurezza e agli standard specifici di prodotto. Qualunque modifica apportata al prodotto senza nostra specifica autorizzazione invalida la presente dichiarazione.</p>
<p>E Declaración de conformidad de la UE El que suscribe Husqvarna AB, 561 82 Huskvarna, Sweden declara que la presente mercancía, objeto de la presente declaración, cumple con todas las normas de la UE, en lo que a normas técnicas, de homologación y de seguridad se refiere. En caso de realizar cualquier modificación en la presente mercancía sin nuestra previa autorización, esta declaración pierde su validez.</p>
<p>P Certificado de conformidade da UE Os abaixo mencionados Husqvarna AB, 561 82 Huskvarna, Sweden Por este meio certificamos que ao sair da fábrica os aparelhos abaixo mencionados estão de acordo com as diretivas harmonizadas da UE, padrões de segurança e de produtos específicos. Este certificado ficará nulo se as unidades forem modificadas sem a nossa aprovação.</p>

<p>PL Deklaracja zgodności Unii Europejskiej Husqvarna AB, 561 82 Huskvarna, Sweden potwierdza, że poniżej określone urządzenia w wersji oferowanej przez nas do sprzedaży spełniają wymagania zharmonizowanych dyrektyw Unii Europejskiej, standardu bezpieczeństwa Unii Europejskiej i standardu specyficznego dla tego typu produktów. W przypadku zmiany urządzenia, która nie została z nami uzgodniona, niniejsza deklaracja traci moc obowiązywania.</p>
<p>H EU-Megfelelősségi nyilatkozat Alulírott, a Husqvarna AB, 561 82 Huskvarna, Sweden igazolja azt, hogy az alábbiakban megnevezett készülékek, az általunk forgalomba hozott kivitelben teljesítik a harmonizációs EU-irányelvek, az EU biztonsági szabványok és a termékre jellemző szabványok követelményeit. Ha a készülékeken a mi bejegyeztésünk nélkül változtatást végezzenek, akkor ez a nyilatkozat érvényét veszti.</p>
<p>CZ Prohlášení o shodě EU Podepsaný Husqvarna AB, 561 82 Huskvarna, Sweden potvrzuje, že dále uvedené přístroje v naší dovozu uvedeném provedení splňují požadavky harmonizovaných směrníc EU, bezpečnostních norem EU a norem specifických pro výrobek. Při naší neschválené změně přístrojů ztrácí toto prohlášení platnost.</p>
<p>SK EU-Vyhľadzenie o zhode Nižšie uvedená firma Husqvarna AB, 561 82 Huskvarna, Sweden vyhlasuje, že uvedené zariadenia, ktoré sme uviedli na trh v ich vyhotovení splňajú požiadavky harmonizovaných predpisov EU, bezpečnostných štandardov EU a výrobo-specifických štandardov. Pri zmene zariadenia, ktorá nebola odsúhlasená výrobcom stráca toto vyhlásenie platnosť.</p>
<p>GR Δήλωση Συμμόρφωσης προς τις Οδηγίες της ΕΕ Η υπογράφοσα Husqvarna AB, 561 82 Huskvarna, Sweden δηλώνει, ότι τα εξής αναφερόμενα εκδιδόμενα από την εταιρία μας προϊόντα ανταποκρίνονται σε όλες τις εναρμονισμένες προδιαγραφές της ΕΕ, στα πρότυπα ασφαλείας της ΕΕ και στα ειδικά για το προϊόν πρότυπα. Σε μία μη συμφωνημένη με την εταιρία μας τροποποίηση των συσκευών αυτή η δήλωση χάνει την ισχύ της.</p>
<p>SLO EV-izjava o skladnosti Podpisani proizvajalec »Husqvarna AB, 561 82 Huskvarna, Sweden« s podpisom potrjuje, da sledeče opisana naprava, ki smo jo poslali na tržišče izpolnjuje zahteve harmoniziranih standardov ES-smernic, ES-varnostnih standardov in izdelku specifičnih standardov. V primeru spremembe na napravi brez našega pisnega dovoljenja ta izjava izgubi svoj pomen in veljavnost.</p>
<p>RO UE-Certificat de conformitate Prin prezenta Husqvarna AB, 561 82 Huskvarna, Sweden, certifica faptul ca, in momentul in care produsele mentionate mai jos ies din fabrica sunt in concordanta cu directivele UE, standardele de siguranta UE si standardele specifice ale produsului UE. Acest certificat devine nul in cazul modificarii aparatului fara aprobarea noastra.</p>
<p>BG ЕС-Декларация за съответствие Подписаната фирма Husqvarna AB, 561 82 Huskvarna, Sweden декларира, че описаните по-долу уреди, пуснати в продажба съгласно нашата спецификация, изпълняват изискванията на хармонизираните ЕС-директиви, ЕС-стандарт за безопасност и специфичните производствени стандарти. При промяна на уреда, която не е съгласувана с нас, тази декларация губи своята валидност.</p>
<p>EST ELI vastavusdeklaratsioon Allkirjutatu Husqvarna AB, 561 82 Huskvarna, Sweden kinnitab, et kirjeldatud seade vastab meie poolt riigisuse viidud kujul ELi harmoniseeritud direktiividele, ELi ohutusstandarditele ja tootea seotud standarditele. Meiega kooskõlastamata muudatused tegemise korral seadmel kaotab see deklaratsioon kehtivuse.</p>
<p>LT ES Atitikties deklaracija Pasirašanti firma Husqvarna AB, 561 82 Huskvarna, Sweden patvirtina, kad žemiau nurodyti prietaisai ir jų modeliai, kuriuos paledome ir apyvartą, patenkina harmonizuotas ES direktyvas, ES saugumo standartus ir specifinius gamintojo standartus. Atlikus bet koki prietaiso pakeitimą, kuris nėra suderintas su mumis, ši deklaracija praranda galiojimą.</p>
<p>LV ES-atbilstības deklarācija Parakstījies Husqvarna AB, 561 82 Huskvarna, Sweden, Vācija apstiprina, ka sekojoši apzīmētās iekārtas, kuras mēs izplatām, savā izpildījumā atbilst harmonizētajām ES direktīvām, ES drošības standartiem un produkta specifiskajiem standartiem. Ar mūsu neapstiprinātām izmaiņām iekārtā šī deklarācija zaudē savu derīgumu.</p>

Bezeichnung der Geräte: Description of the units: Désignation du matériel :		Regenfasspumpe Rain Water Tank Pump Pompe pour collecteur d'eau de pluie		Hinterlegte Dokumentation: GARDENA-Technische Dokumentation, E. Renn 89079 Ulm			
Omschrijving van de apparaten: Produktbeskrivning: Beskrivelse af produktet: Laitteiden nimitys: Descrizione dei prodotti: Descripción de la mercancía:		Regentonnpomp Pump för Regnvattentunna Regnvandpumpe Sadevesipumppu Pompa per cisterna Bomba para depósitos aguas pluviales		Deposited Documentation: GARDENA Technical Documentation, E. Renn 89079 Ulm			
Descrição dos aparelhos:		Bomba para depósito de água de chuva		Dokumentation déposée: Documentation technique GARDENA, E. Renn 89079 Ulm			
Nazwa urządzenia: A készülékek megnevezése: Označení přístrojů: Označenie zariadenia: Ονομασία της συσκευής: Opis naprave: Descrierea articolelor:		Bomba do deszczówki Hordóúritó szivattyú Čerpadlo do sudu Čerpadlo do suda Αντλία συλλεκτών βρόχινου νερού Роторна črpalka za deževnico Pompă pentru rezervor apă de ploaie Помпа за дъждовна вода Vihmaveemahutipump Lietaus vandens talpyklų siurblys Lietaus ūdens tvertnes sūknis		Anbringungsjahr der CE-Kennzeichnung: Year of CE marking: Année d'apposition du marquage CE : Installatiejaar van de CE-aanduiding: Märkningsår: CE-Mærkningsår: CE-merkin kiinnitysvuosi: Anno di applicazione della certificazione CE: Colocación del distintivo CE: Ano de marcação pela CE: Rok nadania oznakowania CE: CE-jelzés elhelyezésének éve: Rok umístění značky CE: Rok udelenia značky CE: Έτος σήματος CE: Leto namestitve CE-oznake: Anul de marcare CE: Година на поставяне на CE-маркировка: CE-märgistuse paigaldamise aasta: Metai, kuriais pažymėta CE-ženklai: CE-marķējuma uzlikšanas gads:			
Obозначение на уредите: Seadmete nimetus: Prietaisų pavadinimas: Iekārtu apzīmējums:		Помпа за дъждовна вода Vihmaveemahutipump Lietaus vandens talpyklų siurblys Lietaus ūdens tvertnes sūknis		2010			
Typen: Types: Types : Type: Typ: Typer: Tuypit: Tipi: Tipos: Tipos: Typu:	Típusok: Típu: Typ: Típu: Típu: Típu: Típu: Típu: Típu: Típu: Típu:	Art.-Nr.: Art. No.: Référence : Art.nr.: Art.nr.: Art. nr.: Tuoten:o Art.: Art. No: Art. no: Nr artykułu:	Cikkszám: Číslo artiklu: Art.: Αριθ. ειδους: Art št.: Nr art.: Арт. номер: Toote nr : Gaminių nr.: Izstr.:	Rok umistění značky CE: Rok udelenia značky CE: Έτος σήματος CE: Leto namestitve CE-oznake: Anul de marcare CE: Година на поставяне на CE-маркировка: CE-märgistuse paigaldamise aasta: Metai, kuriais pažymėta CE-ženklai: CE-marķējuma uzlikšanas gads:			
4000/2 4000/2 automatic		1740 1742		Ulm, den 21.06.2010 Ulm, 21.06.2010 Fait à Ulm, le 21.06.2010 Ulm, 21-06-2010 Ulm, 2010.06.21. Ulm, 21.06.2010 Ulmissa, 21.06.2010 Ulm, 21.06.2010 Ulm, 21.06.2010 Ulm, 21.06.2010 Ulm, dnja 21.06.2010 Ulm, 21.06.2010 Ulm, 21.06.2010 Ulm, 21.06.2010 Ulm, dña 21.06.2010 Ulm, 21.06.2010 Ulm, 21.06.2010 Ulm, 21.06.2010 Ulm, 21.06.2010 Ulm, 21.06.2010 Ulm, 21.06.2010 Ulm, 21.06.2010 Ulm, 21.06.2010 Ulme, 21.06.2010		Der Bevollmächtigte Authorised representative Le mandataire De gevollmachtigde Auktoriserad representant Autoriseret repræsentant Valtuutettu edustaja Persona delegata La persona autorizada O representante Pelnomocnik Meghatalmazott Zplnomocněnec Spilnomocnený Ο εξουσιοδοτημένος Pooblaščenec Conducerea tehnică Упълномощен Volitatus esindaja Įgaliotasis atstovas Pilnvarotā persona	
EU-Richtlinien: EU directives: Directives européennes : EU-richtlijnen: EU directiv: EU Retningslinier: EY-direktiivit: Directive UE: Normativa UE: Directrizes da UE: Dyrektywy Unii Europejskiej: EU-irányelvek: Směrnice EU:		EU-Predpisy: Οδηγίες της ΕΕ: ES-smernice: Directive UE: EC-директиви: ELi direktiivid: ES direktiivos: ES-direktivas:		2006/42/EG 2006/95/EG 2004/108/EG 93/68/EG			
Harmonisierte EN:		DIN EN ISO 12100 EN 60335-1: 2002 A1, A2, A11, A12, A13 EN 60335-2-41: 2003 A1		 A. Disch Vice President Category Watering			

Deutschland / Germany

GARDENA GmbH
Central Service
Hans-Lorenser-Straße 40
D-89079 Ulm
Produktfragen:
(+49) 731 490-123
Reparaturen:
(+49) 731 490-290
service@gardena.com

Albania

COBALT Sh.p.k.
Rr. Sirit Kodra
1000 Tirana

Argentina

Husqvarna Argentina S.A.
Av.del Libertador 5954 -
Piso 11 - Torre B
(C1428ARP) Buenos Aires
Phone: (+54) 11 5194 5000
info.gardena@
ar.husqvarna.com

Armenia

Garden Land Ltd.
61 Tigran Mets
0005 Yerevan

Australia

Husqvarna Australia Pty. Ltd.
Locked Bag 5
Central Coast BC
NSW 2252
Phone: (+61) (0) 2 4352 7400
customer.service@
husqvarna.com.au

Austria / Österreich

Husqvarna Austria GmbH
Consumer Products
Industriezeile 36
4010 Linz
Tel.: (+43) 732 77 01 01 -90
consumer.service@
husqvarna.at

Azerbaijan

Firm Progress
a. Aliyev Str. 26A
1052 Baku

Belgium

GARDENA Belgium NV/SA
Sterrebeekstraat 163
1930 Zaventem
Phone: (+32) 2 720 92 12
Mail: info@gardena.be

Bosnia / Herzegovina

SILK TRADE d.o.o.
Industrijska zona Bukva bb
74260 Tešanj

Brazil

Husqvarna do Brasil Ltda
Av. Francisco Matarazzo,
1400 – 19º andar
São Paulo - SP
CEP: 05001-903
Tel: 0800-112252
marketing.br.husqvarna@
husqvarna.com.br

Bulgaria

Хускварна България ЕООД
Бул. „Андрей Ляпчев“ № 72
1799 София
Тел.: (+359) 02/9753076
www.husqvarna.bg

Canada / USA

GARDENA Canada Ltd.
100 Summerlea Road
Brampton, Ontario L6T 4X3
Phone: (+1) 905 792 9330
info@gardenacanada.com

Finland

Oy Husqvarna Ab
Consumer Outdoor Products
Lautatarhankatu 8 B / PL 3
00581 HELSINKI
info@gardena.fi

France

GARDENA France
Immeuble Exposit
9 - 11 allée des Pierres Mayettes
ZAC des Barbanniers, B.P.99
-F- 92232 GENNEVILLIERS
cedex
Tél. (+33) 01 40 85 30 40
service.consommateurs@
gardena.fr

China

Husqvarna (China) Machinery
Manufacturing Co., Ltd.
No. 1355, Jia Xin Rd.,
Ma Lu Zhen, Jia Ding Dist.,
Shanghai
201801
Phone: (+86) 21 59159629
Domestic Sales
www.gardena.com.cn

Colombia

Husqvarna Colombia S.A.
Calle 18 No. 68 D-31, zona
Industrial de Montevideo
Bogotá, Cundinamarca
Tel. 571 2922700 ext. 105
jairo.salazar@
husqvarna.com.co

Costa Rica

Compañía Exim
EuroIberoamericana S.A.
Los Colegios, Moravia,
200 metros al Sur del Colegio
Saint Francis - San José
Phone: (+506) 297 6883
exim_euro@racsa.co.cr

Croatia

SILK ADRIA d.o.o.
Josipa Lončara 3
10090 Zagreb
Phone: (+385) 1 3794 580
silk.adria@zg.t-com.hr

Cyprus

Med Marketing
17 Digeni Akrita Ave
P.O. Box 27017
1641 Nicosia

Czech Republic

Husqvarna Česko s.r.o.
Türkova 2319/5b
149 00 Praha 4 – Chodov
Bezplatná infolinka:
800 100 425
servis@cz.husqvarna.com

Denmark

GARDENA / Husqvarna
Consumer Outdoor Products
Salgsafdelning Danmark
Box 9003
S-200 39 Malmö
info@gardena.dk

Dominican Republic

BOSQUESA, S.R.L.
Carretera Santiago Licey
Km. 5 ½
Esquina Copal II.
Santiago, Dominican Republic
Phone: (+809) 736-0333
joserbosquesa@claro.net.do

Ecuador

Husqvarna Ecuador S.A.
Arupos E1-181 y 10 de Agosto
Quito, Pichincha
Tel. (+593) 22800739
francisco.jacome@
husqvarna.com.ec

Estonia

Husqvarna Eesti OÜ
Consumer Outdoor Products
Kesk tee 10, Aaviku küla
Rae vald
Harju maakond
75305 Estonia
kontakt.etj@husqvarna.ee

Finland

Oy Husqvarna Ab
Consumer Outdoor Products
Lautatarhankatu 8 B / PL 3
00581 HELSINKI
info@gardena.fi

France

GARDENA France
Immeuble Exposit
9 - 11 allée des Pierres Mayettes
ZAC des Barbanniers, B.P.99
-F- 92232 GENNEVILLIERS
cedex
Tél. (+33) 01 40 85 30 40
service.consommateurs@
gardena.fr

Georgia

ALD Group
Bolashvili 8
1159 Tbilisi

Great Britain

Husqvarna UK Ltd
Preston Road
Aycliffe Industrial Park
Newton Aycliffe
County Durham
DL5 6UP
info.gardena@
husqvarna.co.uk

Greece

HUSQVARNΑ ΕΛΛΑΣ Α.Ε.Β.Ε.
Υπ/μσ Ηφαιστίου 33 Α
Βλ. Πλ. Κορωπίου
194 00 Κορωπί Αττικής
V.A.T. EL094094640
Phone: (+30) 210 6620 225
info@husqvarna-consumer.gr

Hungary

Husqvarna Magyarország Kft.
Ezred u. 1-3
1044 Budapest
Telefon: (+36) 1 251-4161
vevoszolgalat.husqvarna@
husqvarna.hu

Iceland

Ó. Johnson & Kaaber
Tunguhalsi 1
110 Reykjavik
ooj@oik.is

Ireland

Husqvarna UK Ltd
Preston Road
Aycliffe Industrial Park
Newton Aycliffe
County Durham
DL5 6UP
info.gardena@
husqvarna.co.uk

Italy

Husqvarna Italia S.p.A.
Via Como 72
23868 VALMADRERA (LC)
Phone: (+39) 0341.203.111
info@gardenaitalia.it

Japan

KAKUICHI Co. Ltd.
Sumitomo Realty &
Development Kojimachi
BLDG., 8F
5-1 Nibanccyo
Chiyoda-ku
Tokyo 102-0084
Phone: (+81) 33 264 4721
m_ishihara@kaku-ichi.co.jp

Kazakhstan

LAMED Ltd.
155/1, Tazhibayevoi Str.
050060 Almaty
IP Schmidt
Abayavenue 3B
110 005 Kostanay

Kyrgyzstan

Alye Maki
av. Molodaya Guardir J 3
720014
Bishkek

Latvia

Husqvarna Latvija
Consumer Outdoor Products
Bakūžu iela 6
LV-1024 Rīga
info@husqvarna.lv

Lithuania

UAB Husqvarna Lietuva
Consumer Outdoor Products
Ateities pl. 77C
LT-52104 Kaunas
centras@husqvarna.lt

Luxembourg

Magasins Jules Neuberg
39, rue Jacques Stas
Luxembourg-Gasperich 2549
Case Postale No. 12
Luxembourg 2010
Phone: (+352) 40 14 01
api@neuberg.lu

Mexico

AFOSA
Av. Lopez Mateos Sur # 5019
Col. La Calma 45070
Zapopan, Jalisco
Mexico
Phone: (+52) 33 3818-3434
icornejo@afosa.com.mx

Moldova

Convel S.R.L.
290 A Muncesti Str.
2002 Chisinau

Netherlands

GARDENA Nederland B.V.
Postbus 50176
1305 AD ALMERE
Phone: (+31) 36 521 00 00
info@gardena.nl

Neth. Antilles

Jonka Enterprises N.V.
Sta. Rosa Weg 196
P.O. Box 8200
Curaçao
Phone: (+599) 9 767 66 55
pgm@jonka.com

New Zealand

Husqvarna New Zealand Ltd.
PO Box 76-437
Manukau City 2241
Phone: (+64) (0) 9 9202410
support.nz@husqvarna.co.nz

Norway

GARDENA
Husqvarna Consumer
Outdoor Products
Salgskontor Norge
Klevereveien 6
1540 Vestby
info@gardena.no

Peru

Husqvarna Perú S.A.
Jr. Ramón Cárcamo 710
Lima 1
Tel: (+51) 1 3320400 ext. 416
juan.remuzgo@
husqvarna.com

Poland

Husqvarna
Poland Spółka z o.o.
ul. Wysockiego 15 b
03-371 Warszawa
Phone: (+48) 22 330 96 00
gardena@gardena.pl

Portugal

Husqvarna Portugal, SA
Lagoa - Albarraque
2635 - 595 Rio de Mouro
Tel.: (+351) 21 922 85 36
Fax : (+351) 21 922 85 36
info@gardena.pt

Romania

Madex International Srl
Soseaua Odaili 117- 123,
RO 013603
București, S1
Phone: (+40) 21 352.76.03
madex@ines.ro

Russia

ООО „Хускварна“
141400, Московская обл.,
г. Химки,
улица Ленинградская,
владение 39, стр.6
Бизнес Центр
„Химки Бизнес Парк“,
помещение ОВ02_04

Serbia

Domel d.o.o.
Autoput za Novi Sad bb
11273 Belgrade
Phone: (+381) 1 18 48 88 12
miroslav.jejina@domel.rs

Singapore

Hy-Ray PRIVATE LIMITED
40 Jalan Pemimpin
02-08 Tat Ann Building
Singapore 577185
Phone: (+65) 6253 2277
shiyang@hyray.com.sg

Slovak Republic

Husqvarna Česko s.r.o.
Türkova 2319/5b
149 00 Praha 4 – Chodov
Bezplatná infolinka:
800 154 044
servis@sk.husqvarna.com

Slovenia

Husqvarna Austria GmbH
Consumer Products
Industriezeile 36
4010 Linz
Tel.: (+43) 732 77 01 01 -90
consumer.service@
husqvarna.at

South Africa

Husqvarna
South Africa (Pty) Ltd
Postnet Suite 250
Private Bag X6,
Cascades, 3202
South Africa
Phone: (+27) 33 846 9700
info@gardena.co.za

Spain

Husqvarna España S.A.
C/ Basauri, nº 6
La Florida
28023 Madrid
Phone: (+34) 91 708 05 00
atencioncliente@gardena.es

Suriname

Agrofix n.v.
Verlengde Hogestraat #22
Phone: (+597) 472426
agrofix@sr.net
Pobox : 2006
Paramaribo
Suriname-South America

Sweden

Husqvarna AB
S-561 82 Huskvarna
info@gardena.se

Switzerland / Schweiz

Husqvarna Schweiz AG
Consumer Products
Industriestrasse 10
5506 Mägenwil
Phone: (+41) (0) 848 800 464
info@gardena.ch

Turkey

MÜMESSİLİK A.Ş.
Sanayi Cad. Adil Sokak
No: 1/B Kartal
34873 Istanbul
Phone: (+90) 216 38 93 939
info@gardena-dost.com.tr

Ukraine / Україна

ТОВ «Хусварна Україна»
вул. Васильківська, 34,
офіс 204-г
03022, Київ
Тел. (+38) 044 498 39 02
info@gardena.ua

Uruguay

FELI SA
Entre Ríos 1083 CP 11800
Montevideo - Uruguay
Tel: (+598) 22 03 18 44
info@felisa.com.uy

Venezuela

Corporación Casa y Jardín C.A.
Av. Caroní, Edif. Trezmen, PB.
Colinas de Bello Monte,
1050 Caracas.
Tlf: (+58) 212 992 33 22
info@casayjardin.net.ve

1740-20.960/04/0811
© GARDENA
Manufacturing GmbH
D-89070 Ulm
http://www.gardena.com