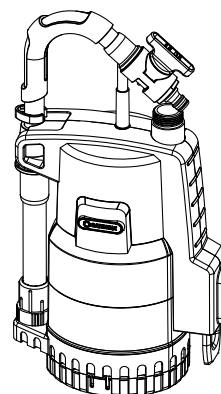


4000/2 Art. 1740



4000/2 automatic Art. 1742

D Betriebsanleitung
Regenfasspumpe

GB Operating Instructions
Rain Water Tank Pump

F Mode d'emploi
Pompe pour collecteur d'eau de pluie

NL Gebruiksaanwijzing
Regentonpomp

S Bruksanvisning
Pump för Regnvattentunna

DK Brugsanvisning
Regnvandspumpe

FI Käyttöohje
Sadevesipumppu

N Bruksanvisning
Regnvannstankpumpe

I Istruzioni per l'uso
Pompa per cisterna

E Instrucciones de empleo
Bomba para depósitos aguas pluviales

P Manual de instruções
Bomba para depósito de água de chuva

PL Instrukcja obsługi
Pompa do deszczówki

H Használati utasítás
Hordóúritó szivattyú

CZ Návod k obsluze
Čerpadlo do sudu

SK Návod na obsluhu
Čerpadlo do suda

GR Οδηγίες χρήσης
Αντλία συλλεκτών βρόχινου νερού

RUS Инструкция по эксплуатации
Инструкция по эксплуатации

SLO Navodilo za uporabo
Potopna črpalka za deževnico

HR Upute za uporabu
Pumpa za spremnike kišnice

SRB Uputstvo za rad
Pumpa za rezervoare kišnice

UA Інструкція з експлуатації
Насос для резервуарів з дощовою водою

RO Instrucțiuni de utilizare
Pompă pentru rezervor apă de ploaie

TR Kullanma Kılavuzu
Yağmur Suyu Tankı Pompası

BG Инструкция за експлоатация
Помпа за дъждовна вода

AL Manual përdorimi
Pompë fuçie për ujën e shiut

EST Kasutusjuhend
Vihmaveemahutipump

LT Eksploatavimo instrukcija
Lietaus vandens talpyklų siurblys

LV Lietošanas instrukcija
Lietus ūdens tvertnes sūkņis

GARDENA Αντλία συλλεκτών βρόχινου νερού 4000/2 / 4000/2 automatic



Αυτή είναι η μετάφραση των αρχικών Οδηγιών χρήσης από τα Γερμανικά.

Παρακαλούμε να διαβάσετε προσεκτικά τις Οδηγίες χρήσης και να ακολουθείτε τις υποδείξεις τους. Με αυτές τις Οδηγίες χρήσης να εξοικειωθείτε με το προϊόν, τη σωστή του χρήση και τις Υποδείξεις ασφαλείας.



Για λόγους ασφαλείας δεν επιτρέπεται η χρήση αυτού του προϊόντος σε παιδιά και νέους κάτω των 16 ετών, καθώς και σε πρόσωπα που δεν είναι εξοικειωμένα με αυτές τις Οδηγίες χρήσης. Άτομα με ειδικές ανάγκες μπορούν να χρησιμοποιούν το προϊόν μόνο υπό την επίτηρηση και την καθοδήγηση κάποιου υπεύθυνου ατόμου.

→ Παρακαλούμε να φυλάξετε τις Οδηγίες Χρήσης σε ασφαλές μέρος.

Περιεχόμενο:

1. Πεδίο χρήσης για την αντλία συλλεκτών βρόχινου νερού GARDENA 107
2. Υποδείξεις ασφαλείας 107
3. Συναρμολόγηση 108
4. Θέση σε λειτουργία 109
5. Θέση εκτός λειτουργίας 111
6. Συντήρηση 111
7. Αποκατάσταση βλαβών 112
8. Τεχνικά Χαρακτηριστικά 113
9. Σέρβις/Εγγύηση 113

1. Πεδίο χρήσης για την αντλία συλλεκτών βρόχινου νερού GARDENA

Προορισμός:

Η αντλία συλλεκτών βρόχινου νερού GARDENA προορίζεται ιδιαίτερα για την άντληση βρόχινου νερού από συλλέκτες βρόχινου νερού, π. χ. από το συλλέκτη βρόχινου νερού GARDENA και για το πότισμα με ποτιστικό.

Η αντλία είναι υποβρύχια (αδιάβροχα περικαλύμματα) και βυθίζεται στο νερό (μέγ. βάθος βύθισης 7 m).

Να προσέχετε:



Δεν επιτρέπεται να αντλείται αλμυρό νερό, βρώμικα νερά, διαβρωτικές, εύφλεκτες ή εκρηκτικές ουσίες (π. χ. βενζίνη, φωτιστικό πετρέλαιο, νιτρικό διάλυμα), λάδια, πετρέλαιο και ποτά. Η θερμοκρασία του νερού δεν πρέπει να υπερβαίνει τους 35° Κελσίου.

2. Υποδείξεις ασφαλείας

Ηλεκτρική ασφάλεια

Σύμφωνα με τους κανόνες VDE 0100 η αντλία επιτρέπεται να λειτουργεί μόνο σε μη προσπελάσιμους περιέκτες και μόνο μέσω διακόπτη

ασφαλείας με ονομαστικό διαφορικό ρεύμα ≤ 30 mA (DIN VDE 0100-702 και 0100-738, AS/NZS 3000).

GR

→ Παρακαλούμε να ρωτήσετε έναν ειδικευμένο ηλεκτρολόγο.

Τα καλώδια σύνδεσης με το δίκτυο δεν επιτρέπεται να έχουν μικρότερη διατομή από τους λαστιχένιους εύκαμπτους σωλήνες με σύμβολο H05 RNF. Το μήκος του καλωδίου πρέπει να είναι 10 m.

Χρησιμοποιείτε μόνο εγκεκριμένα καλώδια επέκτασης κατά το πρότυπο HD 516.

Τα βύσματα σύνδεσης με το δίκτυο και οι σύνδεσμοι πρέπει να διαθέτουν προστασία από πιτσιλιές νερού.

Να εξασφαλίζετε να βρίσκονται οι ηλεκτρικοί σύνδεσμοι σε περιοχή που δεν μπορεί να πλημμυρίσει.

Να προστατεύετε το βύσμα και το καλώδιο σύνδεσης με το δίκτυο από μεγάλη ζέση, λάδια και αιχμηρές άκρες.

Προσέχετε την τάση δικτύου. Τα στοιχεία επάνω στην ετικέτα τύπου πρέπει να συμφωνούν με τα στοιχεία του δικτύου ρεύματος.

Το βύσμα σύνδεσης με το δίκτυο πρέπει οπωσδήποτε να έχει αποσυνδεθεί όταν βρίσκονται άτομα στην πισίνα.

Μην τραβάτε το βύσμα σύνδεσης από το καλώδιο, αλλά από το περίβλημα του βύσματος από την πρίζα.

Το καλώδιο σύνδεσης δεν επιτρέπεται να χρησιμοποιείται για στερέωση ή μεταφορά της αντλίας. Για τη βύθιση και την ανύψωση της αντλίας πρέπει να χρησιμοποιείται ο τηλεσκοπικός σωλήνας. Εναλλακτικά μπορεί για τη βύθιση, την ανύψωση και την ασφάλιση της αντλίας συλλεκτών βρόχινου νερού να στερεωθεί και ένα σκονί στον τηλεσκοπικό σωλήνα.

Οπτικός έλεγχος

Να ελέγχετε τακτικά το αγωγό σύνδεσης. Εάν ο αγωγός σύνδεσης της συσκευής αυτής είναι

ελαττωματικός, πρέπει, προς ασφαγή τραυματισμών, να αντικατασταθεί από τον κατασκευαστή ή το τμήμα εξυπηρέτησης πελατών του ή από παρόμοια ειδικευμένο τεχνίτη.

Να ελέγχετε την αντλία πριν από κάθε χρήση της (ιδιαίτερα το καλώδιο και το βύσμα σύνδεσης με το δίκτυο).

Δεν επιτρέπεται να χρησιμοποιείται μία αντλία που έχει υποστεί βλάβη. Σε περίπτωση βλάβης παραδώστε την αντλία οπωσδήποτε για έλεγχο σε ένα Τμήμα Εξυπηρέτησης Πελατών της GARDENA.

Υποδείξεις ασφαλείας

Προσέχετε την ελάχιστη στάθμη του νερού σύμφωνα με τα χαρακτηριστικά στοιχεία της αντλίας.

Μόνο για Ειδ.1740: Μην αφήνετε την αντλία να λειτουργήσει πάνω από 1 ώρα σε περίπτωση κλειστής πλευράς πίεσης.

Προστατευτικός διακόπτης υπερθέρμανσης

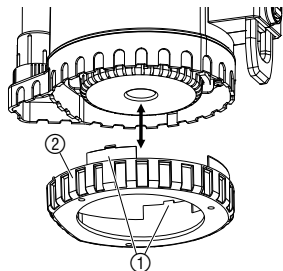
Το μοτέρ ξαναρχίζει να λειτουργεί αυτόματα όταν έχει κρυώσει (βλέπε 7. Αποκατάσταση βλαβών).

Αυτόματος εξαερισμός

Η αντλία συλλεκτών βρόχινου νερού διαθέτει μία οπή εξαερισμού. Αυτή η οπή εξαερισμού απομακρύνει τυχόν στρώματα αέρα που ενδεχομένως υπάρχουν μέσα στην αντλία. Κατά την πτώση της στάθμης νερού κάτω από το κοχλιωτό στόμιο σύνδεσης εξέρχεται λίγο νερό από το κενό ανάμεσα στο κοχλιωτό στόμιο σύνδεσης και το περίβλημα, κατά την επιπροσθέτως πτώση της στάθμης του νερού πρόσθετα εξέρχεται νερό από το κάτω τμήμα του περιβλήματος. Αυτό δεν αποτελεί βλάβη της αντλίας, αλλά εξυπηρετεί τον αυτόματο εξαερισμό.

3. Συναρμολόγηση

Συναρμολόγηση/αποσυναρμολόγηση ποδιού βάσης:



Εάν πρόκειται να χρησιμοποιηθεί η αντλία για εκκένωση ενός ρηχού δοχείου και επομένως θα τοποθετηθεί στον πάτο, μπορεί να συναρμολογηθεί το πόδι βάσης για να αναρροφήσει η αντλία λιγότερους ρύπους. Το πόδι βάσης είναι ήδη προσυναρμολογημένο από το εργοστάσιο.

Συναρμολόγηση ποδιού βάσης:

→ Τοποθετήστε το πόδι βάσης ② από κάτω στην αντλία ώσπου να κουμπώσουν οι δύο διατάξεις ασφάλισης ①.

Αποσυναρμολόγηση του ποδιού βάσης:

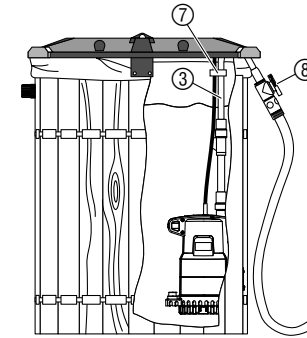
→ Πιέστε τις δύο διατάξεις ασφάλισης ① προς τα μέσα και τραβήξτε το πόδι βάσης ② από την αντλία.

4. Θέση σε λειτουργία

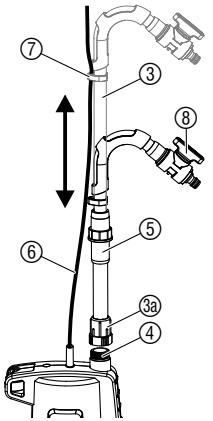
Ο τηλεσκοπικός σωλήνας ③ βρίσκεται σε θέση μεταφοράς τοποθετημένος πλευρικά πάνω στην αντλία. Ο τηλεσκοπικός σωλήνας είναι εξοπλισμένος με μία βαλβίδα ομαλοποίησης GARDENA. Για τη σύνδεση ενός λάστιχου κήπου συνιστάμε τη χρήση ενός λάστιχου GARDENA: **Ειδ. 2015/2915** για 13 mm (1/2") ή **Ειδ. 2016/2916** για 16 mm (5/8") και 19 mm (3/4"). Θα πετυχαίνετε την μεγαλύτερη ποσότητα εκτόξευσης με τη χρήση λάστιχων 19-mm-(3/4").

Συνιστάται να ρυθμιστεί το μήκος του τηλεσκοπικού σωλήνα ③ έτσι ώστε η αντλία να μην αγγίζει τον πυθμένα του δοχείου. Με αυτό τον τρόπο κρατάτε ενδεχόμενους ρύπους στο δοχείο μακριά από την αντλία.

Αντληση νερού από ένα δοχείο:



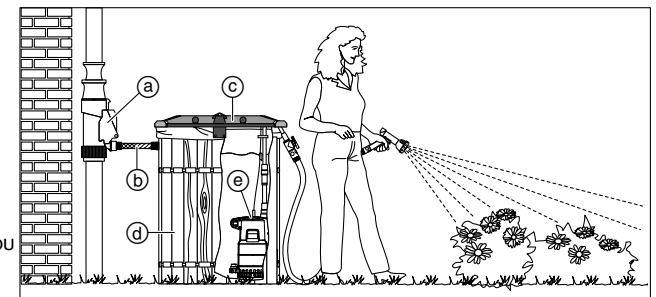
1. Τραβήξτε τον τηλεσκοπικό σωλήνα ③ πλευρικά από την αντλία και βιδώστε τον πάνω στο σύνδεσμο αντλίας ④. Προσέξτε να προσαρμόζει το παρέμβυσμα στο σπειρώμα σύνδεσης ③α του τηλεσκοπικού σωλήνα ③.
2. Λύστε το σφιγκτήρα ⑤ του τηλεσκοπικού σωλήνα ③.
3. Ρυθμίστε τον τηλεσκοπικό σωλήνα ③ στο ύψος του δοχείου.
Ο τηλεσκοπικός σωλήνας είναι ρυθμίζεται μεταξύ 73 – 91 cm.
4. Ξανασφίξτε το σφιγκτήρα ⑤.
5. Στερεώστε το καλώδιο σύνδεσης ⑥ με το κλιπ ⑦ στον τηλεσκοπικό σωλήνα ③.
6. Κρεμάστε την αντλία μαζί με τον τηλεσκοπικό σωλήνα ③ μέσα στο δοχείο.
7. Βάλτε το βύσμα στην πρίζα.
Προσοχή! Η αντλία αρχίζει να λειτουργεί αμέσως.



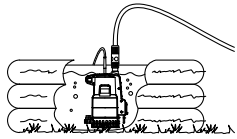
Η βαλβίδα φραγής ⑧ έχει για την εν λειτουργία αντλία τη λειτουργία μίας βρύσης νερού. Σε ένα ανοιχτό σύστημα (Micro-Drive, ποτιστικό) το λάστιχο δεν επιτρέπεται να τοποθετηθεί σε χαμηλότερο επίπεδο από το δοχείο, διότι διαφορετικά το νερό του δοχείου μέσα από την αντλία ρέει προς τα έξω επίσης με απενεργοποιημένη αντλία.

Πλήρες σύστημα:

- a) GARDENA Φίλτρο συλλεκτών βρόχινου νερού **Ειδ. 3820/3821**
- b) GARDENA Σετ σύνδεσης και συνδέσεων **Ειδ. 3815**
- c) GARDENA Κάλυμμα συλλέκτη βρόχινου νερού **Ειδ. 3801/3805**
- d) GARDENA Συλλέκτης βρόχινου νερού **Ειδ. 3800/3804**
- e) GARDENA Αντλία συλλεκτών βρόχινου νερού **Ειδ. 1740/1742**



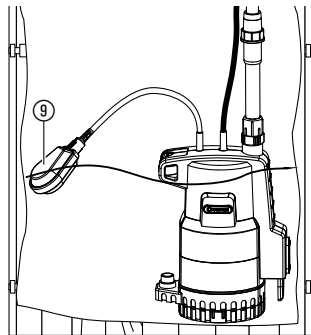
Χρήση σε ρηχά δοχεία:



Χρήση σε βαθιά δοχεία:

Λειτουργία του συστήματος Micro-Drip:

Διάταξη ασφαλείας κατά στεγνής λειτουργίας:



Αυτόματη λειτουργία:

Διάταξη ασφαλείας κατά στεγνής λειτουργίας:

Ασφάλεια διαρροής:

Εάν η αντλία συλλεκτών βρόχινου νερού χρησιμοποιείται σε ρηχά δοχεία, π. χ. για την εκκένωση μίας μικρής παιδικής πισίνας, ο τηλεσκοπικός σωλήνας μπορεί να αποσυναρμολογηθεί και να εναλλαχθεί από τους ταχυσυνδέσμους GARDENA 26,5 mm (G 3/4) – Είδ. 2901/2801. Η σύνδεση του λάστιχου 13 mm (1/2"), 16 mm (5/8") ή 19 mm (3/4") γίνεται με το Αυθεντικό Σύστημα GARDENA ή το Σύστημα Profi Ταχυσυνδέσμων GARDENA.

Σε βαθύτερα δοχεία (μέχρι μάξιμουμ 7 m), δεν είναι πλέον δυνατόν να κρεμαστεί η αντλία από τον τηλεσκοπικό σωλήνα. Τότε η αντλία πρέπει να βυθιστεί στο δοχείο μέσω ενός σχοινού, που έχει στερεωθεί στον τηλεσκοπικό σωλήνα.

Είναι δυνατή η λειτουργία ενός συστήματος Micro-Drip. Στην περίπτωση αυτή μειώνονται οι μέγιστες τιμές που αναφέρονται στο ενημερωτικό φύλλο της βασικής συσκευής 2000. Στο Είδ. 1742 πρέπει να αφαιρεθούν τουλάχιστον 90 l/h, διαφορετικά ενεργοποιείται η ασφάλεια διαρροής.

4000/2 (Είδ. 1740):

Για να απενεργοποιηθεί η αντλία αυτόματα σε περίπτωση που δεν μένει άλλο νερό για άντληση, ο διακόπτης με πλωτήρα πρέπει να κινείται ελεύθερα στην επιφάνεια του νερού.

Στάθμη απενεργοποίησης:

Εάν η στάθμη του νερού (με τοποθετημένο πόδι) πέσει κάτω από το ύψος απενεργοποίησης (περ. 25 εκ.), ο διακόπτης ⑨ απενεργοποιεί αυτόματα την αντλία (ασφάλεια κατά στεγνής λειτουργίας).

Στάθμη ενεργοποίησης:

Όταν η στάθμη νερού έχει ανεβεί ξανά πάνω από τη στάθμη ενεργοποίησης των (περ. 57 cm), ο διακόπτης με πλωτήρα ⑨ ενεργοποιεί ξανά αυτόματα την αντλία.

4000/2 automatic (Είδ. 1742):

Η αντλία απενεργοποιείται αυτόματα, μόλις δεν αφαιρεθεί πια νερό. Χάρη στην βαλβίδα μη επιστροφής η πίεση διατηρείται ώσπου να γίνει αφαίρεση νερού μέσω του λάστιχου. Όταν αφαιρεθεί νερό μέσω του λάστιχου (η πίεση μέσα στο λάστιχο πέφτει κάτω από 1,3 bar), η αντλία ενεργοποιείται αυτόματα.

Η αντλία απενεργοποιείται αυτόματα σε περίπτωση που δεν μένει άλλο νερό για άντληση. Τότε η αντλία ενεργοποιείται/ απενεργοποιείται εναλλάξ και είναι 30 δευτερόλεπτα ενεργοποιημένη – 5 δευτερόλεπτα απενεργοποιημένη (4 x). Σε 1 ώρα σε 5 ώρες, 24 ώρες ... ο κύκλος αυτός επαναλαμβάνεται. Μόλις η αντλία βρεθεί ξανά τουλάχιστον 4,5 cm μέσα σε νερό, η αντλία είναι πάλι έτοιμη για λειτουργία.

Σε περίπτωση διαρροής στην πλευρά πίεσης/εξόδου (π. χ. μη στεγανό λάστιχο εξόδου ή μη στεγανή συσκευή σύνδεσης) η αντλία ενεργοποιείται και απενεργοποιείται σε σύντομα χρονικά διαστήματα. Εάν η αντλία ενεργοποιείται και απενεργοποιείται συχνότερα από 7 x σε 2 min. (σε μία διαρροή αντλεί λιγότερο από 3 l/h), η αντλία απενεργοποιείται οριστικά. Όταν έχει αποκατασταθεί η διαρροή στην πλευρά πίεσης, η αντλία πρέπει να αποσυνδεθεί και να επανασυνδεθεί για να είναι πάλι έτοιμη για λειτουργία.

5. Θέση εκτός λειτουργίας

Αποθήκευση:

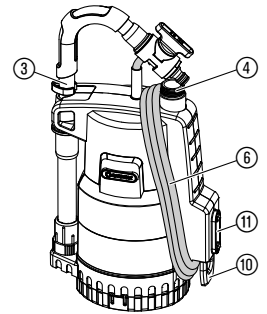


Ο τόπος αποθήκευσης δεν επιτρέπεται να είναι προσβάσιμος για παιδιά.

→ Σε κίνδυνο παγετού αποθηκεύστε την αντλία σε ένα χώρο όπου οι θερμοκρασίες δεν κατεβαίνουν κάτω από 0 °C.

Θέση κατά τη μεταφορά:

- Ξεβιδώστε τον τηλεσκοπικό σωλήνα ③ και τοποθετήστε τον πλευρικά στην αντλία. Η μύτη ② πρέπει να κουμπώνει στην αυλάκωση ⑩.
- Τυλίξτε το καλώδιο σύνδεσης ⑥ γύρω από το στήριγμα καλωδίου ⑩ και τον σύνδεσμο αντλίας ④.



Σε αυτή τη θέση μεταφοράς η αντλία μπορεί να μεταφερθεί από τον τηλεσκοπικό σωλήνα ③. Για ευκολότερο ξετύλιγμα του καλωδίου σύνδεσης ⑥ σπρώξτε το σύρτη ⑪ του στηρίγματος καλωδίου ⑩ προς τα πάνω.

Δεν επιτρέπεται η διάθεση της συσκευής στα κοινά οικιακά απορρίμματα, αλλά πρέπει να διατεθεί σωστά.

→ Προσοχή: Διάθεση της συσκευής μέσω της δημοτικής υπηρεσίας ανακύκλωσης προϊόντων.

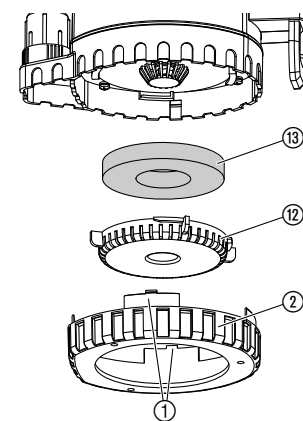
Διάθεση στα απορρίμματα:

(σύμφωνα με την προδιαγραφή 2002/96/EE)



6. Συντήρηση

Καθαρισμός φίλτρου:



⚠ ΚΙΝΔΥΝΟΣ! Ηλεκτροπληξία!
Υπάρχει κίνδυνος τραυματισμού από ηλεκτρικό ρεύμα.
→ Πριν από εργασίες συντήρησης να διακόψετε την παροχή ρεύματος.

Μετά από άντληση βρώμικου νερού το φίλτρο πρέπει να καθαριστεί.

- Πιέστε τις δύο διατάξεις ασφάλισης ① προς τα μέσα και τραβήξτε το πόδι βάσης ② από την αντλία.
- Περιστρέψτε την απορροφητική βάση ⑫ σε περιστροφή ενός τετάρτου προς τα αριστερά και ελευθερώστε την με ένα τράβηγμα (κλειστρο τύπου μπαγιονέτ).
- Αφαιρέστε το φίλτρο ⑬ και καθαρίστε το κάτω από τρεχούμενο νερό.
- Επανατοποθετήστε το φίλτρο ⑬ στην αντίστροφη σειρά.

7. Αποκατάσταση βλαβών



ΚΙΝΔΥΝΟΣ! Ηλεκτροπληξία!

Υπάρχει κίνδυνος τραυματισμού από ηλεκτρικό ρεύμα.

→ Αποσυνδέετε την αντλία συλλεκτών βρόχινου νερού από το δίκτυο πριν από τη διόρθωση ελαττωμάτων.

Ελάττωμα	Πιθανή αιτία	Λύση
Η αντλία λειτουργεί, αλλά δεν αντλεί	Ο αέρας δεν μπορεί να φύγει, επειδή οι αγωγοί πίεσης είναι κλειστοί (τυχόν τσακισμένοι σωλήνας πίεσης). Στρώμα αέρα στην απορροφητική βάση.	→ Ανοίξτε τους αγωγούς πίεσης π. χ. βαλβίδα φραγής, συσκευές εκτόξευσης. → Περιμένετε μάξιμουμ περ. 60 δευτερόλεπτα μέχρι η αντλία να έχει εκτελέσει αυτόματο εξαερισμό, εάν χρειαστεί, απενεργοποιήστε και ενεργοποιήστε την.
	Πόδι βάσης/αναρροφητική βάση/ φίλτρο βούλωσε.	→ Τραβήξτε το βύσμα από την πρίζα και καθαρίστε το φίλτρο (βλέπε 6. Συντήρηση).
	Κατά τη θέση σε λειτουργία η στάθμη του νερού βρίσκεται κάτω από τη ελάχιστη στάθμη του νερού.	→ Βυθίστε την αντλία πιο βαθιά.
Η αντλία δεν παίρνει μπροστά ή σταματάει κατά τη διάρκεια της λειτουργίας	Ο προστατευτικός διακόπτης υπερθέρμανσης απενεργοποίησε την αντλία εξαιτίας υπερβολικής θέρμανσης. Αντλία χωρίς ρεύμα.	→ Τραβήξτε το βύσμα από την πρίζα και καθαρίστε το φίλτρο (βλέπε 6. Συντήρηση). Προσέξτε τη μέγιστη θερμοκρασία αντλούμενου νερού (35 °C). → Ελέγξτε τις ασφάλειες και τους ηλεκτρικούς συνδέσμους.
Η αντλία λειτουργεί, αλλά μειώνεται απότομα η απόδοσή της	Πόδι βάσης/αναρροφητική βάση/ φίλτρο βούλωσε.	→ Τραβήξτε το βύσμα από την πρίζα και καθαρίστε το φίλτρο (βλέπε 6. Συντήρηση).
Μόνο στο Είδ. 1742: Η αντλία ενεργοποιείται και απενεργοποιείται ανομοιόμορφα	Η ασφάλεια διαρροής ενεργοποιήθηκε λόγω διαρροής.	→ Ελέγξτε το σωλήνα και το εξάρτημα εκτόξευσης και επισκευάστε τη διαρροή.



Σε διαφορετικές δυσλειτουργίες σας παρακαλούμε να επικοινωνήσετε με το Τμήμα Εξυπηρέτησης Πελατών της GARDENA. Επισκευές επιτρέπεται να εκτελούνται μόνο από τα τμήματα Εξυπηρέτησης Πελατών της GARDENA ή από τα από τη GARDENA εξουσιοδοτημένα ειδικά εμπορικά καταστήματα.

8. Τεχνικά Χαρακτηριστικά

Είδ	1740 (4000/2)	1742 (4000/2 automatic)
Όνομαστική ισχύς	500 W	500 W
Μέγ. ικανότητα άντλησης	4.000 l/h	4.000 l/h
Μέγ. πίεση / Μέγ. ύψος άντλησης	2,0 bar / 20 m	2,0 bar / 20 m
Μέγ. βάθος βύθισης	7 m	7 m
Ύψος ενεργοποίησης / απενεργοποίησης	57 cm / 25 cm	–
Πίεση ενεργοποίησης	–	περ. 1,3 bar
Ελάχιστη στάθμη νερού κατά τη θέση σε λειτουργία	περ. 4,5 cm	περ. 4,5 cm
Καλώδιο σύνδεσης	10 m H05 RNF	10 m H05 RNF
Βάρος χωρίς καλώδιο	περ. 4,8 kg	περ. 5,0 kg
Μέγ. θερμοκρασία αντλούμενου νερού	35 °C	35 °C
Τάση δικτύου / Συχνότητα δικτύου	220 – 240 V AC / 50 Hz	220 – 240 V AC / 50 Hz

9. Σέρβις/Εγγύηση

Εγγύηση:

Η GARDENA εγγυάται αυτό το προϊόν για 2 χρόνια (από την ημερομηνία αγοράς). Η εγγύηση καλύπτει όλες τις σοβαρές βλάβες του προϊόντος οι οποίες θα προκληθούν αποκλειστικά από σφάλματα στο υλικό ή την κατασκευή του. Εάν το προϊόν καλύπτεται από εγγύηση είναι δική μας επιλογή εάν θα το αντικαταστήσουμε ή θα το επισκευάσουμε δωρεάν, εφόσον τηρήθηκαν οι παρακάτω όροι:

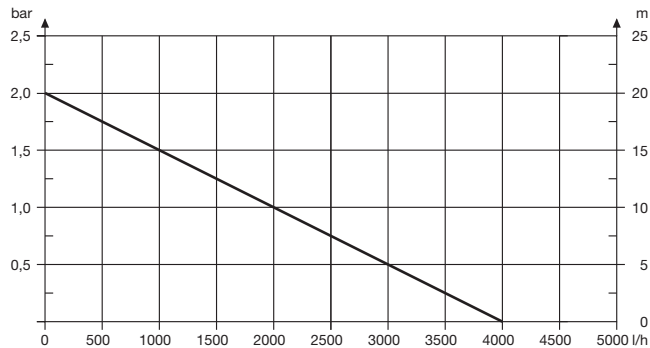
- Το προϊόν έχει χρησιμοποιηθεί σωστά, σύμφωνα με τις δεδομένες πληροφορίες στο έντυπο των οδηγιών χρήσης.
- Ούτε ο αγοραστής ούτε κανένας τρίτος δεν έχει προσπαθήσει να επισκευάσει το προϊόν.

Από την εγγύηση αποκλείονται τα αναλώσιμα 0 τροχός και το φίλτρο.

Η εγγύηση του εργοστασίου δεν εμποδίζει ή δεν καλύπτει τους τυχόν όρους εγγύησης που έχετε συμφωνήσει με το κατάστημα πώλησης.

Σε περίπτωση βλάβης, παρακαλούμε επιστρέψτε το ελαττωματικό προϊόν μαζί με αντίγραφο της απόδειξης αγοράς και περιγραφή της βλάβης, με πληρωμένα τα ταχυδρομικά τέλη, στο εξουσιοδοτημένο Σέρβις της GARDENA, τα στοιχεία του οποίου αναγράφονται στην τελευταία σελίδα.

Pumpen-Kennlinien
Performance characteristics
Courbes de performance
Prestatiegrafiek
Kapacitetskurva
Ydelses karakteristika
Pumpun ominaiskäyrä
Pumpekarakteristikk
Curva di rendimento
Curva característica de la bomba
Características de performance
Charakterystyka pompy
Szivattyú-jelleggörbe
Charakteristika čerpadla
Charakteristiky čerpadla
Χαρακτηριστικό διάγραμμα
Характеристика насоса
Karakteristika črpalka
Obilježja pumpe
Karakteristika pumpe
Крива характеристики насоса
Caracteristică pompă
Pompa karakter eğrisi
Помпена характеристика
Fuqia e pompës
Pumba karakteristik
Siurblio charakteristinė kreivė
Տւկղա ռակստւրլիկնե



D Produkthaftung

Wir weisen ausdrücklich darauf hin, dass wir nach dem Produkthaftungsgesetz nicht für durch unsere Geräte hervorgerufene Schäden einzustehen haben, sofern diese durch unsachgemäße Reparatur verursacht oder bei einem Teileaustausch nicht unsere originale GARDENA Teile oder von uns freigegebene Teile verwendet wurden und die Reparatur nicht vom GARDENA Service oder dem autorisierten Fachmann durchgeführt wird. Entsprechendes gilt für Ergänzungssteile und Zubehör.

GB Product Liability

We expressly point out that, in accordance with the product liability law, we are not liable for any damage caused by our units if it is due to improper repair or if parts exchanged are not original GARDENA parts or parts approved by us, and, if the repairs were not carried out by a GARDENA Service Centre or an authorised specialist. The same applies to spare parts and accessories.

F Responsabilité

Nous vous signalons expressément que GARDENA n'est pas responsable des dommages causés par ses appareils, dans la mesure où ces dommages seraient causés suite à une réparation non conforme, dans la mesure où, lors d'un échange de pièces, les pièces d'origine GARDENA n'auraient pas été utilisées, ou si la réparation n'a pas été effectuée par le Service Après-Vente GARDENA ou l'un des Centres SAV agréés GARDENA. Ceci est également valable pour tout ajout de pièces et d'accessoires autres que ceux préconisés par GARDENA.

NL Productaansprakelijkheid

Wij wijzen er nadrukkelijk op, dat wij op grond van de wet aansprakelijkheid voor producten niet aansprakelijk zijn voor schade ontstaan door onze apparaten, indien deze door onvakkundige reparatie veroorzaakt zijn, of er bij het uitwisselen van onderdelen geen gebruik gemaakt werd van onze originele GARDENA onderdelen of door ons vrijgegeven onderdelen en de reparatie niet door de GARDENA technische dienst of de bevoegde vakman uitgevoerd werd. Ditzelfde geldt voor extra-onderdelen en accessoires.

S Produktansvar

Tillverkaren är inte ansvarig för skada som orsakats av produkten om skadan beror på att produkten har reparerats felaktigt eller om, vid reparation eller utbyte, andra än Original GARDENA reservdelar har använts. Samma sak gäller för kompletteringsdelar och tillbehör.

DK Produktansvar

Vi gør udtrykkeligt opmærksom på, at vi i henhold til produktansvarsloven ikke er ansvarlige for skader forårsaget af vores udstyr, såfremt det sker på grund af uautoriserede reparationer eller hvis dele er skiftet ud og der ikke er anvendt originale GARDENA dele eller dele godkendt af os, eller hvis reparationerne ikke er udført af GARDENA-service eller en autoriseret fagmand. Det samme gælder for ekstra udstyr og tilbehør.

FI Tuotevastuu

Korostamme nimenomaan, että tuotevastuulain nojalla emme ole vastuussa laitteistamme johtuneista vahingoista, mikäli nämä ovat aiheutuneet epäasianmukaisesta korjauksesta tai osia vaihdettaessa ei ole käytetty alkuperäisiä GARDENA-varaosia tai hyväksymiämme osia ja korjauksen on suorittanut muu kuin GARDENA-huoltokeskus tai valtuuttamamme ammattihenkilö. Tämä pätee myös lisäosiin ja lisävarusteisiin.

I Responsabilità del prodotto

Si rende espressamente noto che, conformemente alla legislazione sulla responsabilità del prodotto, non si risponde di danni causati da nostri articoli se originati da riparazioni eseguite non correttamente o da sostituzioni di parti effettuate con materiale non originale GARDENA o comunque da noi non approvato e, in ogni caso, qualora l'intervento non venga eseguito da un centro assistenza GARDENA o da personale specializzato autorizzato. Lo stesso vale per le parti complementari e gli accessori.

E Responsabilidad de productos

Advertimos que conforme a la ley de responsabilidad de productos no nos responsabilizamos de daños causados por nuestros aparatos, siempre y cuando dichos daños hayan sido originados por arreglos o reparaciones indebidas, por recambios con piezas que no sean piezas originales GARDENA o bien piezas no autorizadas por nosotros, así como en aquellos casos en que la reparación no haya sido efectuada por un Servicio Técnico GARDENA o por un técnico autorizado. Lo mismo es aplicable para las piezas complementarias y accesorios.

P Responsabilidade sobre o produto

Queremos salientar que segundo a lei da responsabilidade do fabricante, nós não nos responsabilizaremos por danos causados pelo nosso equipamento, quando estes ocorrerem em decorrência de reparações inadequadas ou da substituição de peças por peças não originais da GARDENA, ou peças não autorizadas. A responsabilidade tornar-se-à nula também depois de reparações realizadas por oficinas não autorizadas pela GARDENA. Esta restrição valerá também para peças adicionais e acessórios.

<p>PL Odpowiedzialność za produkt Informujemy, że zgodnie z ustawą o odpowiedzialności cywilnej za szkody powstałe w związku z wadliwością towaru nie ponosimy odpowiedzialności za szkody powstałe w wyniku użytkowania naszych urządzeń, o ile spowodowane zostały niewłaściwą naprawą lub przy wymianie elementów nie zostały zastosowane nasze części oryginalne firmy GARDENA, a naprawa nie została wykonana przez serwis firmy GARDENA lub przez autoryzowanego przedstawiciela. Taka sama zasada dotyczy części uzupełnianych i akcesoriów.</p>
<p>H Termékszavatosság Nyomatékosan utalunk arra a tényre, hogy a termékszavatossági törvény szerinti nem kell jótállást vállalnunk azokra a károkra, amelyekket nem a mi készülékeink okoztak, ha ezeket szakszerűtlen javítás okozta vagy egy alkatrész kicserélésénél nem a mi eredeti GARDENA alkatrészeket vagy általunk engedélyezett alkatrészeket használtak fel és a javítást nem a GARDENA szerviz vagy egy erre felhatalmazott szakember végezte. Hasonlóképpen érvényes ez a kiegészítő alkatrészekre és tartozékokra is.</p>
<p>CZ Odpovědnost za výrobek Výslovně upozorňujeme na to, že podle zákona o odpovědnosti za výrobek neneseme odpovědnost za škody způsobené našimi přístroji, pokud byly způsobeny neodbornou opravou nebo použitím jiných než našich originálních náhradních dílů GARDENA nebo námi schválených dílů a neprovedením opravy servisem GARDENA nebo autorizovaným odborníkem. Odpovídající platí i pro doplňkové díly a příslušenství.</p>
<p>SK Predmet záruky Upozorňujeme dôrazne na to, že podľa zákona o poskytovaní záruk nezodpovedáme za škody spôsobené našimi výrobkami, v prípade, že boli boli vyvolané neodbornými opravami, výmenou dielcov, ktoré nepatria k originálnym dielom GARDENA alebo neboli nami schválené a rovnako boli spôsobené servisnými zásahmi, ktoré neboli vykonané servisom GARDENA alebo autorizovaným odborníkom. Rovnako to platí pre doplnky a príslušenstvo.</p>
<p>GR Ευθύνη για το προϊόν Σας υπενθυμίζουμε ρητά, ότι σύμφωνα με το νόμο περί ευθύνης για τα προϊόντα δεν ευθυνόμαστε για ενδεχόμενες βλάβες που προκαλούνται από τις συσκευές μας, εφόσον οφείλονται σε μία ακατάλληλη επισκευή ή σε μία αντικατάσταση τμημάτων για την οποία δεν έχουν χρησιμοποιηθεί τα πρωτότυπα ανταλλακτικά της GARDENA ή τα από μας εγκατεμένα ανταλλακτικά και σε περίπτωση που δεν εκτελείται η επισκευή από το Τμήμα Εξυπηρέτησης Πελατών της GARDENA ή από έναν εξουσιοδοτημένο εξειδικευμένο τεχνίτη. Το ίδιο ισχύει για εξαρτήματα και συμπληρωματικά τμήματα.</p>
<p>SLO Jamstvo za izdelek Pismo no poudarjamo, da po zakonu jamstva za izdelek nismo odgovorni za škodo, ki bi nastala zaradi uporabe našega izdelka, prav tako tudi ne za škodo ki bi nastala zaradi nepravilnega popravila izdelka ali pri napačni zamenjavi delov, ki niso originalni deli GARDENA ali pri uporabi z naše strani potrjenih delov, ki pa niso bili vgrajeni v servisu GARDENA ali v naši pooblaščenih servisni službi. Enako velja tudi za nadomestne dele in opremo.</p>
<p>RO Responsabilitatea legala a produsului Mentionăm în mod expres ca, în concordanță cu responsabilitatea legala a produsului, nu suntem răspunzători de nici un accident provocat de produsele noastre dacă se datorează reparării necorespunzătoare sau dacă piesele de schimb nu sunt originale GARDENA sau aprobate de GARDENA, sau dacă reparațiile nu au fost efectuate de un Centru de Service GARDENA sau un specialist autorizat. Aceleași prevederi se aplică și pieselor de schimb și accesoriilor.</p>
<p>BG Отговорност за качество Изрично подчертаваме, че съгласно закона за отговорност за качество, ние не носим отговорност за вредите причинени от нашите уреди, ако същите са причинени от неправилен ремонт или при подмяната на части не са използвани оригинални части на GARDENA или части одобрени от нас и ремонта не е извършен от сервис на GARDENA или оторизиран специалист. Същото важи за изпълнителните части и принадлежностите.</p>
<p>EST Tootevastutus Juhime teie tähelepanu sellele, et tootevastutusseaduse kohaselt ei vastuta me meie seadmete poolt põhjustatud kahjude eest, kui need on tekkinud asjatundmatu paranduse tagajärjel või kui detaili vahetamiseks ei kasutatud GARDENA originaalvaruosi ega meie poolt kasutatada lubatud varuosi ja kui parandustööd ei ole teinud GARDENA klienditeenindusspetsialistid ega meie volitatud spetsialistid. Sama kehtib lisadetailide ja tarvikute kohta.</p>
<p>LT Atsakomybė už produkciją Nurodome, kad remdamiesi Atsakomybės už produkciją įstatymu, neatsakome už nuostolius, sukeltus mūsų prietaisų, jei jie atsirado dėl netinkamo remonto, arba, jei keičiant dalis, buvo naudojamos neoriginalios GARDENA dalys arba dalys, kurių mes neleidome naudoti, o remontą atliko ne GARDENA servisas arba neįgaliotasis specialistas. Tas pats galioja papildomoms dalims ir priedams.</p>
<p>LV Produkta atbildība Mēs skaidri norādām uz to, ka saskaņā ar Produktu atbildības likumu, mēs neatbildam par mūsu iekārtu radītiem zaudējumiem, ciktāl tos ir izraisījis neatbilstošs remonts vai daļu nomaļņa ar neoriģinālām GARDENA daļām vai ne ar mūsu norādītajām detaļām un remontu nav veicis GARDENA serviss vai pilnvarots speciālists. Tas pats attiecas uz papildinošajām daļām un piederumiem.</p>

<p>D EG-Konformitätserklärung Der Unterzeichnete Husqvarna AB, 561 82 Huskvarna, Sweden bestätigt, dass die nachfolgend bezeichneten Geräte in der von uns in Verkehr gebrachten Ausführung die Anforderungen der harmonisierten EU-Richtlinien, EU-Sicherheitsstandards und produktspezifischen Standards erfüllen. Bei einer nicht mit uns abgestimmten Änderung der Geräte verliert diese Erklärung ihre Gültigkeit.</p>
<p>GB EU Declaration of Conformity The undersigned Husqvarna AB, 561 82 Huskvarna, Sweden hereby certifies that, when leaving our factory, the units indicated below are in accordance with the harmonised EU guidelines, EU standards of safety and product specific standards. This certificate becomes void if the units are modified without our approval.</p>
<p>F Certificat de conformité aux directives européennes Le constructeur, soussigné : Husqvarna AB, 561 82 Huskvarna, Sweden déclare qu'à la sortie de ses usines le matériel neuf désigné ci-dessous était conforme aux prescriptions des directives européennes énoncées ci-après et conforme aux règles de sécurité et autres règles qui lui sont applicables dans le cadre de l'Union européenne. Toute modification portée sur ce produit sans l'accord express de GARDENA supprime la validité de ce certificat.</p>
<p>NL EU-overeenstemmingsverklaring Ondergetekende Husqvarna AB, 561 82 Huskvarna, Sweden bevestigt, dat de volgende genoemde apparaten in de door ons in de handel gebrachte uitvoering voldoen aan de eis van, en in overeenstemming zijn met de EU-richtlijnen, de EU-veiligheidsstandaard en de voor het product specifieke standaard. Bij een niet met ons afgestemde verandering aan de apparaten verliest deze verklaring haar geldigheid.</p>
<p>S EU Tillverkarintyg Undertecknad firma Husqvarna AB, 561 82 Huskvarna, Sweden intygar härmed att nedan nämnda produkter överensstämmer med EU:s direktiv, EU:s säkerhetsstandard och produktspecifikation. Detta intyg upphör att gälla om produkten ändras utan vårt tillstånd.</p>
<p>DK EU Overensstemmelse certifikat Undertegnede Husqvarna AB, 561 82 Huskvarna, Sweden bekræfter hermed, at enheder listet herunder, ved afsendelse fra fabrikken, er i overensstemmelse med harmoniserede EU retningslinier, EU sikkerheds standarder og produkt specifikations standarder. Dette certifikat træder ud af kraft hvis enhederne er ændret uden vor godkendelse.</p>
<p>FI EY-vaatimustenmukaisuusvakuutus Allekirjoittanut Husqvarna AB, 561 82 Huskvarna, Sweden vakuuttaa, että allamainitut laitteet täyttävät tehtaaltamme lähtießään yhdenmukaistettujen EY-direktiivien, EY-turvallisuusstandardien ja tuotekohtaisen standardien vaatimukset. Laitteisiin tehdyt muutokset, joista ei ole sovittu kanssamme, johtavat tämän vakuutuksen raukeamiseen.</p>
<p>I Dichiarazione di conformità alle norme UE La sottoscritta Husqvarna AB, 561 82 Huskvarna, Sweden certifica che il prodotto qui di seguito indicato, nei modelli da noi commercializzati, è conforme alle direttive armonizzate UE nonché agli standard di sicurezza e agli standard specifici di prodotto. Qualunque modifica apportata al prodotto senza nostra specifica autorizzazione invalida la presente dichiarazione.</p>
<p>E Declaración de conformidad de la UE El que suscribe Husqvarna AB, 561 82 Huskvarna, Sweden declara que la presente mercancía, objeto de la presente declaración, cumple con todas las normas de la UE, en lo que a normas técnicas, de homologación y de seguridad se refiere. En caso de realizar cualquier modificación en la presente mercancía sin nuestra previa autorización, esta declaración pierde su validez.</p>
<p>P Certificado de conformidade da UE Os abaixo mencionados Husqvarna AB, 561 82 Huskvarna, Sweden Por este meio certificamos que ao sair da fábrica os aparelhos abaixo mencionados estão de acordo com as diretrizes harmonizadas da UE, padrões de segurança e de produtos específicos. Este certificado ficará nulo se as unidades forem modificadas sem a nossa aprovação.</p>

<p>PL Deklaracja zgodności Unii Europejskiej Husqvarna AB, 561 82 Huskvarna, Sweden potwierdza, że poniżej określone urządzenia w wersji oferowanej przez nas do sprzedaży spełniają wymagania zharmonizowanych dyrektyw Unii Europejskiej, standardu bezpieczeństwa Unii Europejskiej i standardu specyficznego dla tego typu produktów. W przypadku zmiany urządzenia, która nie została z nami uzgodniona, niniejsza deklaracja traci moc obowiązywania.</p>
<p>H EU-Megfelelősségi nyilatkozat Alulírott, a Husqvarna AB, 561 82 Huskvarna, Sweden igazolja azt, hogy az alábbiakban megnevezett készülékek, az általunk forgalomba hozott kivitelben teljesítik a harmonizációs EU-irányelvek, az EU biztonsági szabványok és a termékre jellemző szabványok követelményeit. Ha a készülékeken a mi bejegyeztésünk nélkül változtatást végezzenek, akkor ez a nyilatkozat érvényét veszti.</p>
<p>CZ Prohlášení o shodě EU Podepsaný Husqvarna AB, 561 82 Huskvarna, Sweden potvrzuje, že dále uvedené přístroje v naší dovozu uvedeném provedení splňují požadavky harmonizovaných směrnic EU, bezpečnostních norem EU a norem specifických pro výrobek. Při naší neschválené změně přístrojů ztrácí toto prohlášení platnost.</p>
<p>SK EU-Vyhľadanie o zhode Nižšie uvedená firma Husqvarna AB, 561 82 Huskvarna, Sweden vyhlasuje, že uvedené zariadenia, ktoré sme uviedli na trh v ich vyhotovení splňujú požiadavky harmonizovaných predpisov EU, bezpečnostných štandardov EU a výrobo-spezifických štandardov. Pri zmene zariadenia, ktorá nebola odsúhlasená výrobcom stráca toto vyhlásenie platnosť.</p>
<p>GR Δήλωση Συμμόρφωσης προς τις Οδηγίες της ΕΕ Η υπογράφουσα Husqvarna AB, 561 82 Huskvarna, Sweden δηλώνει, ότι τα εξής αναφερόμενα εκδόσιμα από την εταιρία μας προϊόντα ανταποκρίνονται σε όλες τις εναρμονισμένες προδιαγραφές της ΕΕ, στα πρότυπα ασφαλείας της ΕΕ και στα ειδικά για το προϊόν πρότυπα. Σε μία μη συμφωνημένη με την εταιρία μας τροποποίηση των συσκευών αυτή η δήλωση χάνει την ισχύ της.</p>
<p>SLO EV-izjava o skladnosti Podpisani proizvajalec »Husqvarna AB, 561 82 Huskvarna, Sweden« s podpisom potrjuje, da sledeče opisana naprava, ki smo jo poslali na tržišče izpolnjuje zahteve harmoniziranih standardov ES-smernic, ES-varnostnih standardov in izdelku specifičnih standardov. V primeru spremembe na napravi brez našega pisnega dovoljenja ta izjava izgubi svoj pomen in veljavnost.</p>
<p>RO UE-Certificat de conformitate Prin prezenta Husqvarna AB, 561 82 Huskvarna, Sweden, certifica faptul ca, in momentul in care produsele mentionate mai jos ies din fabrica sunt in concordanta cu directivele UE, standardele de siguranta UE si standardele specifice ale produsului UE. Acest certificat devine nul in cazul modificarii aparatului fara aprobarea noastra.</p>
<p>BG ЕС-Декларация за съответствие Подписаната фирма Husqvarna AB, 561 82 Huskvarna, Sweden декларира, че описаните по-долу уреди, пуснати в продажба съгласно нашата спецификация, изпълняват изискванията на хармонизираните ЕС-директиви, ЕС-стандарти за безопасност и специфичните производствени стандарти. При промяна на уреда, която не е съгласувана с нас, тази декларация губи своята валидност.</p>
<p>EST ELI vastavusdeklaratsioon Allkirjutatu Husqvarna AB, 561 82 Huskvarna, Sweden kinnitab, et kirjeldatud seade vastab meie poolt riigisuse viidud kujul ELi harmoniseeritud direktiividele, ELi ohutusstandarditele ja tootea seotud standarditele. Meiega kooskõlastamata muudatused tegemise korral seadmel kaotab see deklaratsioon kehtivuse.</p>
<p>LT ES Atitikties deklaracija Pasirašanti firma Husqvarna AB, 561 82 Huskvarna, Sweden patvirtina, kad žemiau nurodyti prietaisai ir jų modeliai, kuriuos paleidome į prekybą, patenkina harmonizuotas ES direktyvas, ES saugumo standartus ir specifinius gamintojo standartus. Atlikus bet koki prietaiso pakeitimą, kuris nėra suderintas su mumis, ši deklaracija praranda galiojimą.</p>
<p>LV ES-atbilstības deklaracija Parakstījies Husqvarna AB, 561 82 Huskvarna, Sweden, Vācija apstiprina, ka sekojoši apzīmētās iekārtas, kuras mēs izplatām, savā izpildījumā atbilst harmonizētajām ES direktīvām, ES drošības standartiem un produkta specifiskajiem standartiem. Ar mūsu nepatstiprinātām izmaiņām iekārtā šī deklarācija zaudē savu derīgumu.</p>

<p>Bezeichnung der Geräte: Description of the units: Désignation du matériel :</p> <p>Omschrijving van de apparaten: Produktbeskrivning: Beskrivelse af produktet: Laitteiden nimitys: Descrizione dei prodotti: Descripción de la mercancía:</p> <p>Descrição dos aparelhos:</p> <p>Nazwa urządzenia: A készülékek megnevezése: Označení přístrojů: Označenie zariadenia: Όνομασία της συσκευής: Opis naprave: Descrierea articolelor:</p> <p>Обозначение на уредите: Seadmete nimetus: Prietaisų pavadinimas: Iekārtu apzīmējums:</p>	<p>Regenfasspumpe Rain Water Tank Pump Pompe pour collecteur d'eau de pluie Regentonnpomp Pump för Regnvattentunna Regnvandspumpe Sadevesipumppu Pompa per cisterna Bomba para depósitos aguas pluviales Bomba para depósito de água de chuva Pompa do deszczówki Hordóúritó szivattyú Čerpadlo do sudu Čerpadlo do suda Αντλία συλλεκτών βρόχινου νερού Роторна čрpalka за дежевница Pompă pentru rezervor apă de ploaie Помпа за дъждовна вода Vihmaveemahutipump Lietaus vandens talpyklų siurblys Lietus ūdens tvertnes sūknis</p>	<p>Hinterlegte Dokumentation: GARDENA-Technische Dokumentation, E. Renn 89079 Ulm</p> <p>Deposited Documentation: GARDENA Technical Documentation, E. Renn 89079 Ulm</p> <p>Dokumentation déposée: Documentation technique GARDENA, E. Renn 89079 Ulm</p>
<p>Typen: Típusok: Types: Típus: Types : Typ: Type: Típus: Typ: Típus: Typ: Típus: Typ: Típus: Typ: Típus: Typ: Típus: Typ: Típus: Typ: Típus: Typ: Típus: Typ: Típus:</p>	<p>Art.-Nr.: Cikkszám: Art. No.: Číslo artiklu: Référence : Art.: Art.nr.: Αριθ. ειδους: Art.nr.: Art št.: Art. nr.: Nr art.: Tuoten:o Αρτ. номер: Art.: Toote nr : Art. No: Gaminio nr.: Art. no: Izstr.:</p> <p>Nr artykułu:</p>	<p>Anbringungsjahr der CE-Kennzeichnung: Year of CE marking: Année d'apposition du marquage CE : Installatiejaar van de CE-aanduiding: Märkningsår: CE-Mærkningsår: CE-merkin kiinnitysvuosi: Anno di applicazione della certificazione CE: Colocación del distintivo CE: Ano de marcação pela CE: Rok nadania oznakowania CE: CE-jelzés elhelyezésének éve: Rok umístění značky CE: Rok udelenia značky CE: Έτος σήματος CE: Leto namestitve CE-oznake: Anul de marcare CE: Година на поставяне на CE-маркировка: CE-märgistuse paigaldamise aasta: Metai, kuriais pažymėta CE-ženklai: CE-marķējuma uzlikšanas gads:</p> <p style="text-align: right;">2010</p>
<p>EU-Richtlinien: EU directives: Directives européennes : EU-richtlijnen: EU directiv: EU Retningslinier: EY-direktiivit: Directive UE: Normativa UE: Directrizes da UE: Dyrektywy Unii Europejskiej: EU-irányelvek: Směrnice EU:</p>	<p>EU-Predpisy: Οδηγίες της ΕΕ: ES-smernice: Directive UE: EC-директиви: ELi direktiivid: ES direktiivos: ES-direktivas:</p> <p style="text-align: right;">2006/42/EG 2006/95/EG 2004/108/EG 93/68/EG</p>	<p>Ulm, den 21.06.2010 Der Bevollmächtigte Ulm, 21.06.2010 Authorised representative Fait à Ulm, le 21.06.2010 Le mandataire Ulm, 21-06-2010 De gevollmachtigde Ulm, 2010.06.21. Auktoriserad representant Ulm, 21.06.2010 Autoriseret repræsentant Ulmissa, 21.06.2010 Valtuutettu edustaja Ulm, 21.06.2010 Persona delegata Ulm, 21.06.2010 La persona autorizada Ulm, 21.06.2010 O reprezentante Ulm, dnia 21.06.2010 Pelnomocnik Ulm, 21.06.2010 Meghatalmazott Ulm, 21.06.2010 Zplnomocněnec Ulm, dňa 21.06.2010 Splnomocnený Ulm, 21.06.2010 Ο εξουσιοδοτημένος Ulm, 21.06.2010 Pooblaščenec Ulm, 21.06.2010 Conducerea tehnică Улм, 21.06.2010 Упълномощен Ulm, 21.06.2010 Volitatud esindaja Ulm, 21.06.2010 Įgaliotasis atstovas Ulme, 21.06.2010 Pilnvarotā persona</p>
<p>Harmonisierte EN:</p> <p style="text-align: center;">DIN EN ISO 12100 EN 60335-1: 2002 A1, A2, A11, A12, A13 EN 60335-2-41: 2003 A1</p>	<p style="text-align: center;">DIN EN ISO 12100 EN 60335-1: 2002 A1, A2, A11, A12, A13 EN 60335-2-41: 2003 A1</p>	<p style="text-align: center;"> A. Disch Vice President Category Watering</p>

Deutschland / Germany

GARDENA GmbH
Central Service
Hans-Lorenser-Straße 40
D-89079 Ulm
Produktfragen:
(+49) 731 490-123
Reparaturen:
(+49) 731 490-290
service@gardena.com

Albania

COBALT Sh.p.k.
Rr. Sirti Kodra
1000 Tirana

Argentina

Husqvarna Argentina S.A.
Av.del Libertador 5954 -
Piso 11 - Torre B
(C1428ARP) Buenos Aires
Phone: (+54) 11 5194 5000
info.gardena@
ar.husqvarna.com

Armenia

Garden Land Ltd.
61 Tigran Mets
0005 Yerevan

Australia

Husqvarna Australia Pty. Ltd.
Locked Bag 5
Central Coast BC
NSW 2252
Phone: (+61) (0) 2 4352 7400
customer.service@
husqvarna.com.au

Austria / Österreich

Husqvarna Austria GmbH
Consumer Products
Industriezeile 36
4010 Linz
Tel.: (+43) 732 77 01 01 -90
consumer.service@
husqvarna.at

Azerbaijan

Firm Progress
a. Aliyev Str. 26A
1052 Baku

Belgium

GARDENA Belgium NV/SA
Sterrebeekstraat 163
1930 Zaventem
Phone: (+32) 2 720 92 12
Mail: info@gardena.be

Bosnia / Herzegovina

SILK TRADE d.o.o.
Industrijska zona Bukva bb
74260 Tešanj

Brazil

Husqvarna do Brasil Ltda
Av. Francisco Matarazzo,
1400 - 19º andar
São Paulo - SP
CEP: 05001-903
Tel: 0800-112252
marketing.br.husqvarna@
husqvarna.com.br

Bulgaria

Хускварна България ЕООД
Бул. „Андрей Ляпчев“ № 72
1799 София
Тел.: (+359) 02/9753076
www.husqvarna.bg

Canada / USA

GARDENA Canada Ltd.
100 Summerlea Road
Brampton, Ontario L6T 4X3
Phone: (+1) 905 792 9330
info@gardenacanada.com

Finland

Oy Husqvarna Ab
Consumer Outdoor Products
Lautatarhankatu 8 B / PL 3
00581 HELSINKI
info@gardena.fi

France

GARDENA France
Immeuble Exposit
9 - 11 allée des Pierres Mayettes
ZAC des Barbanniers, B.P.99
-F- 92232 GENNEVILLIERS
cedex
Tél. (+33) 01 40 85 30 40
service.consommateurs@
gardena.fr

China

Husqvarna (China) Machinery
Manufacturing Co., Ltd.
No. 1355, Jia Xin Rd.,
Ma Lu Zhen, Jia Ding Dist.,
Shanghai
201801
Phone: (+86) 21 59159629
Domestic Sales
www.gardena.com.cn

Colombia

Husqvarna Colombia S.A.
Calle 18 No. 68 D-31, zona
Industrial de Montevideo
Bogotá, Cundinamarca
Tel. 571 2922700 ext. 105
jairo.salazar@
husqvarna.com.co

Costa Rica

Compañia Exim
Euroiberoamericana S.A.
Los Colegios, Moravia,
200 metros al Sur del Colegio
Saint Francis - San José
Phone: (+506) 297 6883
exim_euro@racsa.co.cr

Croatia

SILK ADRIA d.o.o.
Josipa Lončara 3
10090 Zagreb
Phone: (+385) 1 3794 580
silk.adria@zg.t-com.hr

Cyprus

Med Marketing
17 Digeni Akritia Ave
P.O. Box 27017
1641 Nicosia

Czech Republic

Husqvarna Česko s.r.o.
Türkova 2319/5b
149 00 Praha 4 – Chodov
Bezplatná infolinka:
800 100 425
servis@cz.husqvarna.com

Denmark

GARDENA / Husqvarna
Consumer Outdoor Products
Salgsafdelning Danmark
Box 9003
S-200 39 Malmö
info@gardena.dk

Dominican Republic

BOSQUESA, S.R.L.
Carretera Santiago Licey
Km. 5 ½
Esquina Copal II.
Santiago, Dominican Republic
Phone: (+809) 736-0333
joserbosquesa@claro.net.do

Ecuador

Husqvarna Ecuador S.A.
Arupos E1-181 y 10 de Agosto
Quito, Pichincha
Tel. (+593) 22800739
francisco.jacome@
husqvarna.com.ec

Estonia

Husqvarna Eesti OÜ
Consumer Outdoor Products
Kesk tee 10, Aaviku küla
Rae vald
Harju maakond
75305 Estonia
kontakt.etj@husqvarna.ee

Finland

Oy Husqvarna Ab
Consumer Outdoor Products
Lautatarhankatu 8 B / PL 3
00581 HELSINKI
info@gardena.fi

France

GARDENA France
Immeuble Exposit
9 - 11 allée des Pierres Mayettes
ZAC des Barbanniers, B.P.99
-F- 92232 GENNEVILLIERS
cedex
Tél. (+33) 01 40 85 30 40
service.consommateurs@
gardena.fr

Georgia

ALD Group
Bolashvili 8
1159 Tbilisi

Great Britain

Husqvarna UK Ltd
Preston Road
Aycliffe Industrial Park
Newton Aycliffe
County Durham
DL5 6UP
info.gardena@
husqvarna.co.uk

Greece

HUSQVARNA ΕΛΛΑΣ Α.Ε.Β.Ε.
Υπ/μσ Ηφαίστου 33Α
Βλ. Πσ. Κορωπίου
194 00 Κορωπί Αττικής
V.A.T. EL094094640
Phone: (+30) 210 6620 225
info@husqvarna-consumer.gr

Hungary

Husqvarna Magyarország Kft.
Ezred u. 1-3
1044 Budapest
Telefon: (+36) 1 251-4161
vevoszolgalat.husqvarna@
husqvarna.hu

Iceland

Ó. Johnson & Kaaber
Tunguhalsi 1
110 Reykjavik
ooj@ojk.is

Ireland

Husqvarna UK Ltd
Preston Road
Aycliffe Industrial Park
Newton Aycliffe
County Durham
DL5 6UP
info.gardena@
husqvarna.co.uk

Italy

Husqvarna Italia S.p.A.
Via Como 72
23868 VALMADRERA (LC)
Phone: (+39) 0341.203.111
info@gardenaitalia.it

Japan

KAKUICHI Co. Ltd.
Sumitomo Realty &
Development Kojimachi
BLDG., 8F
5-1 Nibanncyo
Chiyoda-ku
Tokyo 102-0084
Phone: (+81) 33 264 4721
m_ishihara@kaku-ichi.co.jp

Kazakhstan

LAMED Ltd.
155/1, Tazhibayevoi Str.
050060 Almaty
IP Schmidt
Abayavenue 3B
110 005 Kostanay

Kyrgyzstan

Alye Maki
av. Molodaya Guardir J 3
720014
Bishkek

Latvia

Husqvarna Latvija
Consumer Outdoor Products
Bakūžu iela 6
LV-1024 Rīga
info@husqvarna.lv

Lithuania

UAB Husqvarna Lietuva
Consumer Outdoor Products
Ateities pl. 77C
LT-52104 Kaunas
centras@husqvarna.lt

Luxembourg

Magasins Jules Neuberg
39, rue Jacques Stas
Luxembourg-Gasperich 2549
Case Postale No. 12
Luxembourg 2010
Phone: (+352) 40 14 01
api@neuberg.lu

Mexico

AFOSA
Av. Lopez Mateos Sur # 5019
Col. La Calma 45070
Zapopan, Jalisco
Mexico
Phone: (+52) 33 3818-3434
icornejo@afosa.com.mx

Moldova

Convel S.R.L.
290A Muncesti Str.
2002 Chisinau

Netherlands

GARDENA Nederland B.V.
Postbus 50176
1305 AD ALMERE
Phone: (+31) 36 521 00 00
info@gardena.nl

Neth. Antilles

Jonka Enterprises N.V.
Sta. Rosa Weg 196
P.O. Box 8200
Curaçao
Phone: (+599) 9 767 66 55
pgm@jonka.com

New Zealand

Husqvarna New Zealand Ltd.
PO Box 76-437
Manukau City 2241
Phone: (+64) (0) 9 9202410
support.nz@husqvarna.co.nz

Norway

GARDENA
Husqvarna Consumer
Outdoor Products
Salgskontor Norge
Klevereveien 6
1540 Vestby
info@gardena.no

Peru

Husqvarna Perú S.A.
Jr. Ramón Cárcamo 710
Lima 1
Tel: (+51) 1 3320400 ext. 416
juan.remuzgo@
husqvarna.com

Poland

Husqvarna
Poland Spółka z o.o.
ul. Wysockiego 15 b
03-371 Warszawa
Phone: (+48) 22 330 96 00
gardena@gardena.pl

Portugal

Husqvarna Portugal, SA
Lagoa - Albarraque
2635 - 595 Rio de Mouro
Tel.: (+351) 21 922 85 36
Fax : (+351) 21 922 85 36
info@gardena.pt

Romania

Madex International Srl
Soseaua Odaii 117- 123,
RO 013603
București, S1
Phone: (+40) 21 352.76.03
madex@ines.ro

Russia

ООО „Хускварна“
141400, Московская обл.,
г. Химки,
улица Ленинградская,
владение 39, стр.6
Бизнес Центр
„Химки Бизнес Парк“,
помещение ОВ02_04

Serbia

Domel d.o.o.
Autoput za Novi Sad bb
11273 Belgrade
Phone: (+381) 1 18 48 88 12
miroslav.vejina@domel.rs

Singapore

Hy-Ray PRIVATE LIMITED
40 Jalan Pemimpin
02-08 Tat Ann Building
Singapore 577185
Phone: (+65) 6253 2277
shiyang@hyray.com.sg

Slovak Republic

Husqvarna Česko s.r.o.
Türkova 2319/5b
149 00 Praha 4 – Chodov
Bezplatná infolinka:
800 154 044
servis@sk.husqvarna.com

Slovenia

Husqvarna Austria GmbH
Consumer Products
Industriezeile 36
4010 Linz
Tel.: (+43) 732 77 01 01 -90
consumer.service@
husqvarna.at

South Africa

Husqvarna
South Africa (Pty) Ltd
Postnet Suite 250
Private Bag X6,
Cascades, 3202
South Africa
Phone: (+27) 33 846 9700
info@gardena.co.za

Spain

Husqvarna España S.A.
C/ Basauri, nº 6
La Florida
28023 Madrid
Phone: (+34) 91 708 05 00
atencioncliente@gardena.es

Suriname

Agrofix n.v.
Verlengde Hogestraat #22
Phone: (+597) 472426
agrofix@sr.net
Pobox : 2006
Paramaribo
Suriname-South America

Sweden

Husqvarna AB
S-561 82 Huskvarna
info@gardena.se

Switzerland / Schweiz

Husqvarna Schweiz AG
Consumer Products
Industriestrasse 10
5506 Mägenwil
Phone: (+41) (0) 848 800 464
info@gardena.ch

Turkey

GARDENA Dost Diş Ticaret
Müessesilik A.Ş.
Sanayi Cad. Adil Sokak
No: 1/B Kartal
34873 Istanbul
Phone: (+90) 216 38 93 939
info@gardena-dost.com.tr

Ukraine / Україна

ТОВ «Хусварна Україна»
вул. Васильківська, 34,
офіс 204-г
03022, Київ
Тел. (+38) 044 498 39 02
info@gardena.ua

Uruguay

FELI SA
Entre Ríos 1083 CP 11800
Montevideo - Uruguay
Tel: (+598) 22 03 18 44
info@felisa.com.uy

Venezuela

Corporación Casa y Jardín C.A.
Av. Caroní, Edif. Trezmen, PB.
Colinas de Bello Monte,
1050 Caracas.
Tlf: (+58) 212 992 33 22
info@casayjardin.net.ve

1740-20.960/04/0811
© GARDENA
Manufacturing GmbH
D-89070 Ulm
http://www.gardena.com