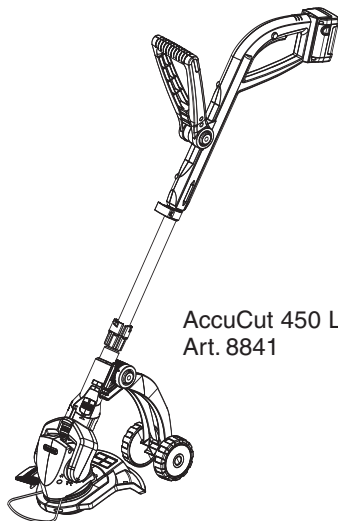


AccuCut 400 Li  
Art. 8840



AccuCut 450 Li  
Art. 8841

**D Betriebsanleitung**  
Turbotrimmer

**GB Operating Instructions**  
Turbotrimmer

**F Mode d'emploi**  
Coupe bordures

**NL Instructies voor gebruik**  
Turbotrimmer

**S Bruksanvisning**  
Turbotrimmer

**DK Brugsanvisning**  
Turbotrimmer

**FIN Käyttöohje**  
Turbotrimmeri

**N Bruksanvisning**  
Turbotrimmer

**I Istruzioni per l'uso**  
Turbotrimmer

**E Manual de instrucciones**  
Turbotrimmer

**P Instruções de utilização**  
Turbotrimmer

**PL Instrukcja obsługi**  
Podkaszarka żyłkowa

**H Használati utasítás**  
Damilos fűszegélynyíró

**CZ Návod k použití**  
Turbotrimmer

**SK Návod na použitie**  
Turbotrimmer

**GR Οδηγίες χρήσεως**  
Κοιρευτικό πετονιάς

**RUS Инструкция по эксплуатации**  
Турботриммер

**SLO Navodilo za uporabo**  
Kosilnica z nitko

**HR Upute za uporabu**  
Turbo nitne kosilice

**SRB Uputstvo za rad**  
Turbo trimmer-kosilica

**UA Інструкція з експлуатації**  
Турботриммер

**RO Instrucțiuni de utilizare**  
Turbotrimmer

**TR Kullanım Klavuzu**  
Misinalı Ot Kesici

**BG Инструкция за експлоатация**  
Турбо-тример

**AL Manual përdorimi**  
Prerëse bari

**EST Kasutusjuhend**  
Turbotrimmer

**LT Eksploatavimo instrukcija**  
Turbo žoliapjovė

**LV Lietošanas instrukcija**  
Turbo trimmeris

# GARDENA Турбо-тример AccuCut 400 Li / AccuCut 450 Li

Добре дошли в градината с GARDENA...



Това е превод на оригиналните инструкции от немски език. Моля, прочетете внимателно инструкцията за експлоатация и спазвайте нейните указания. Използвайте настоящата инструкция за експлоатация, за да се запознаете с турбо-тримера, неговото правилно използване, както и указанията по техника на безопасност.



От съображения за безопасност не се разрешава използването на турбо-тримера от деца и младежи до 16 години, както и от лица, които не са запознати с настоящата инструкция за експлоатация. Хора с ограничени психически или физически възможности могат да използват този продукт само под ръководството и надзора на отговорно за тях лице.

→ Моля, съхранявайте тази инструкция за експлоатация на сигурно място.

## Съдържание

1. Област на използване на Вашия турбо-тример GARDENA	214
2. Указания по техника за безопасност	214
3. Монтаж	216
4. Въвеждане в експлоатация	217
5. Обслужване	217
6. Свлячане от експлоатация	219
7. Техническо обслужване	220
8. Отстраняване на повреди	220
9. Допълнителни аксесоари	221
10. Технически данни	222
11. Сервиз / Гаранция	222

## 1. Област на използване на Вашия турбо-тример GARDENA

### Предназначение

Турбо-тримера GARDENA е предназначен за подравняване и косене на зелени и тревни площи в частни домове и градини. Не се разрешава използване на тримера на обществени места, паркове, спортни площадки, пътища, в селското и горско стопанство.

### Внимание



Поради опасност от нараняване, турбо-тримера GARDENA не трябва да се използва за подрязване на живи плетове или за раздробяване на компост.

## 2. Указания по техника за безопасност

→ Спазвайте указанията за техника на безопасност отбелязани върху турбо-тримера.



### ВНИМАНИЕ !

Преди да започнете работата прочетете инструкцията за експлоатация!



### ОПАСНОСТ ! Токов удар!

→ Пазете тримера от дъжд и влага!



### ОПАСНОСТ ! Нараняване на трети лица!

→ Трети лица не трябва да се намират в опасната зона!



### ОПАСНОСТ !

Нараняване на очите!  
→ Носете защитни очила!



**ОПАСНОСТ !**  
Инструмента има инерционно движение!

- Дръжте ръцете и краката си далече от работната зона до пълното спиране на режещата корда!

**Проверка преди всяка употреба**

- Преди всяка употреба направете визуална проверка на турбо-тримера.
- Проверете дали вентилационните отвори са чисти.

Не използвайте тримера, ако са повредени или износени защитните приспособления (блокировка срещу включване, копче за включване, защитен корпус) и/или ножа.

- Никога не работете без защитни приспособления.
- Преди началото на работата проверете тревната площ, която ще косите. Отстранете намиращите се там чужди тела и внимавайте по време на работа за чужди тела (напр. клони, въжета, телове, камъни...).
- Ако въпреки това по време на работа се натъкнете на препятствие, моля изключете тримера. Премахнете препятствието; проверете тримера за евентуални повреди и ако е необходимо го занесете за ремонт.

**Използване / Отговорност**

Този турбо-тример може да стане причина за сериозни наранявания!

- Използвайте турбо-тримера съгласно целта за използване дадена в тази инструкция за експлоатация.
- Вие носите отговорност за безопасността в работната зона.
- Внимавайте за това, в близост до работната зона да не се намират други лица (особено деца) и животни.
  - Никога не използвайте турбо-тримера с неизправни или липсващи защитни приспособления!

След употреба на тримера – особено ножа – редовно проверявайте за повреди и ако е необходимо приведете в изправност по съответния начин.

- Носете защитни очила!
- За защита на краката носете здрави обувки и дълги панталони. Дръжте далече ножа от пръстите и ходилата – особено при започване на работа!
- При работа винаги заемайте безопасно и устойчиво положение.

Внимавайте при движение назад. Опасност от препъване!

- Работете само при дневна светлина или в условията на добра видимост.



**Опасност !**  
Нараняване и материални щети!  
→ Дръжте далече от режещия инструмент ръцете и краката, особено, когато тримера е включен!

Тримера може да се използва само с включения в доставката държач на ножа и оригинални резервни ножове на GARDENA.

**Прекъсване на работата**

Никога не оставяйте тримера без надзор на мястото за работа.

- Когато прекъсвате работа, оставяйте турбо-тримера за съхранение на сигурно място.
- Ако е необходимо да прекъснете работа, за да се преместите на друг работен участък, непременно изключете тримера и изчакайте пълното спиране на работещия инструмент.

**Съблюдавайте влиянието на околната среда**

- Запознайте се с околната среда и внимавайте за възможни опасности, които можете да не чуете заради шума на инструмента.
- Никога не използвайте тримера при дъжд или на влажна, мокра местност.

**Безопасност на акумулаторите**



**ОПАСНОСТ ОТ ПОЖАР !**

- Никога не поставяйте акумулаторите в близост до киселини или лесно запалими материали.

Като зарядно устройство може да се използва само оригиналното зарядно устройство GARDENA. При използване на други зарядни устройства могат да бъдат повредени акумулаторите и дори да се стигне до пожари.



**ОПАСНОСТ ОТ ЕКСПЛОЗИЯ !**

- Пазете акумулаторите на тримера от високи температури и огън.

Не ги поставяйте върху горещи тела или излагайте продължително време на силни слънчеви лъчи.

Използвайте акумулаторите на тримера само при температура на околната среда от  $-10^{\circ}\text{C}$  до  $+45^{\circ}\text{C}$ .

Кабела на зарядното редовно трябва да се проверява за признаци на повреди и стареене (трошливост) и да се използва само в изправно състояние.

Включеното в доставката зарядно устройство да се използва само за включените в доставката акумулатори.

Батерии, които не са предназначение за зареждане, да не се зареждат с това зарядно устройство (опасност от пожар).

Зареждайте акумулаторите само при температури от 10 °C до 45 °C. След тежки натоварвания, първо оставете акумулаторите да се охладят.

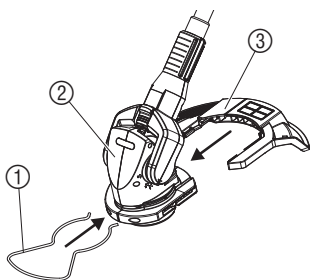
### Съхранение

Тримера не трябва да се съхранява при температури над 35 °C или на директна слънчева светлина.

Не съхранявайте тримера на места със статично електричество.

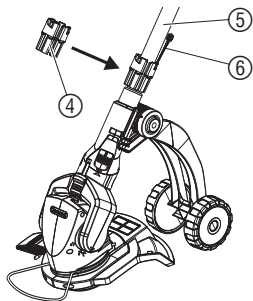
## 3. Монтаж

### Сглобяване на тримера:



1. Приплъзнете отзад капака ③ във водача на режещата глава ②, докато бъдат фиксирани и двете страни.
2. Приплъзнете защитната скоба ① отпред на режещата глава ②, докато тя се фиксира.

### Монтиране на пълнителя за резервни ножове:

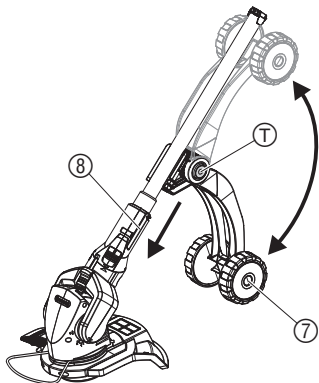


В доставката са включени 20 пластмасови ножа и един пълнител за резервни ножове. В пълнителя могат да се съхраняват до 6 резервни ножа.

1. Леко разтворете пълнителя ④ при откритите места и го поставете върху дръжката ⑤.
2. В пълнителя ⑥ поставете до 6 пластмасови ножа ④, докато ножовете прилепнат.

За монтирането на ножа в държача на ножа вижте 8. Отстраняване на повреди „Смяна на ножа“

### Монтиране на помощни колела:



### Монтиране на помощните колела:

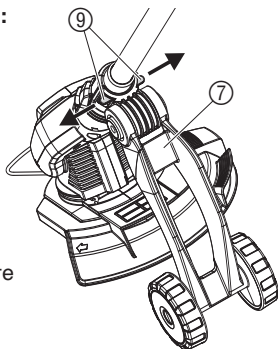
→ Поставете помощните колела ⑦ на водачите върху дръжката на дръжката ⑧, докато се чуе изщракване при фиксиране на двете части.

### Демонтиране на помощните колела:

→ Изтеглете настрана двете закопчалки ⑨ и така извадете помощните колела ⑦ от водачите на дръжката на дръжката ⑧.

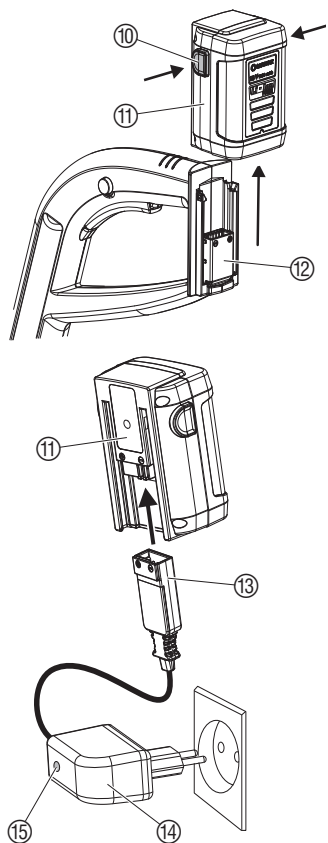
### Преместване на помощните колела нагоре/надолу:

→ Натиснете от двете страни регулиращите копчета T, преместете помощните колела ⑦ нагоре/надолу и отново освободете регулиращите копчета T.



## 4. Въвеждане в експлоатация

### Зареждане на акумулаторите:



Преди първа употреба, акумулатора трябва да бъде зареден изцяло. Продължителност на зареждане (при изчерпан напълно акумулатор) около 3 ч.

Литиево-йонните акумулатори могат да бъдат заредени при всяко едно състояние и зареждането може да бъде прекъснато по всяко време, без да се навреди на акумулатора (няма Memory-Effekt).



**Внимание!**  
Свърхнапрежението разрушава акумулаторите и зарядното устройство.

→ Внимавайте за правилното напрежение на електрическата мрежа.

1. Натиснете фиксиращите бутони ⑩ и отделете акумулатора ⑪ от горната част на дръжката ⑫.
2. Включете щепсела на зарядния кабел ⑬ в акумулатора ⑪.
3. Включете зарядното устройство ⑭ в електрическия контакт.

Контролната лампа за зареждане ⑮ върху зарядното устройство свети червено. Акумулатора се зарежда.

Ако контролната лампа за зареждане ⑮ свети зелено, акумулатора е напълно зареден.

4. Първо извадете зарядния кабел от буксата за зареждане и след това извадете зарядното устройство от електрическия контакт.
5. Поставете батерията ⑪ в горната част на ръкохватката ⑫.

### Предотвратяване на дълбоко разреждане:

Не работете с тримера до пълно спиране на ножа (акумулатора е напълно разреден), защото това съкращава живота на акумулатора.

→ Когато мощността на тримера започне осезаемо да намалява, заредете акумулатора.

Ако акумулатора бъде дълбоко разреден, светодиода мига в началото на процеса на зареждане. Ако след един час светодиода все още мига, има наличие на повреда (вижте 8. Отстраняване на повреди).

## 5. Обслужване

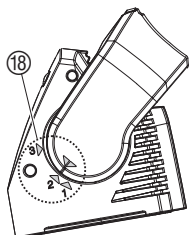
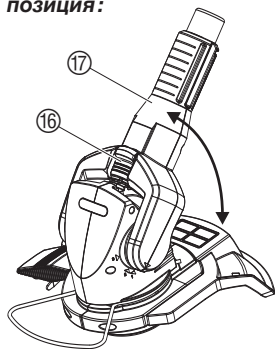
**ОПАСНОСТ ОТ НАРАНЯВАНЕ!**



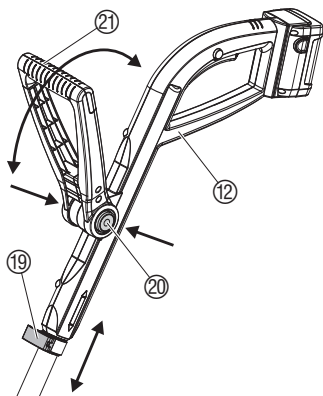
**Опасност от нараняване, когато тримера не се изключи при отпускане на копчето за пускане!**

→ Не блокирайте защитните или превключващи устройства (напр. чрез привързване на блокировката срещу включване към дръжката)!

### Настройка на работна позиция:



### Настройване на тримера според височината на тялото:



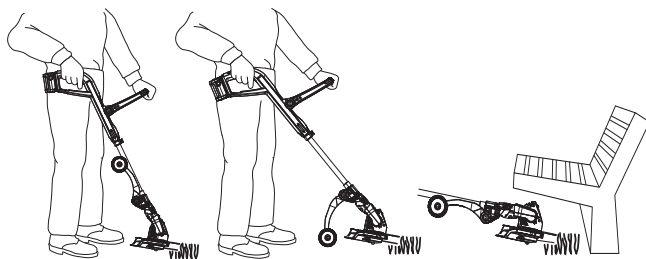
### Настройка на предпазната скоба за растения:



### ВНИМАНИЕ!

Претоварване на мотора.

→ При тримери с колела трябва да се настрои работна позиция 2.



Работна позиция 1:  
Тример без колела

Работна позиция 2:  
Тример с колела

Работна позиция 3:  
Тример при препятствия

Наклона на дръжката може да се настрои на 3 работни позиции.

1. Плъзнете нагоре плъзгача 16 и настройте дръжката 17 на желаната работна позиция (вижте скала 18).
2. Фиксирайте плъзгача 16 в желаната работна позиция.

### Настройване на дължината на дръжката:

→ Отметнете ръчката 19, изтеглете горната част на дръжката 12 на желаната дължина и отново затворете ръчката 19.

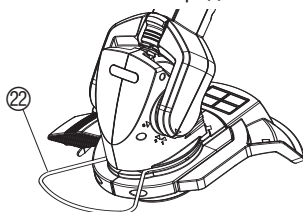
**ВНИМАНИЕ!** При AccuCut 400 Li внимавайте за следното, при настройване на дължината на дръжката да не се превърти горната част на дръжката 12.

### Настройка на спомагателната дръжка:

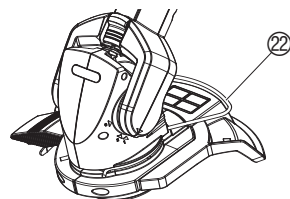
→ Натиснете от двете страни регулиращите копчета 20, настройте спомагателната дръжка 21 на желания наклон и отново освободете регулиращите копчета 20.

Когато тримера е настроен правилно спрямо височината на тялото, положението на тялото е изправено и режещата глава е леко наклонена напред в работна позиция.

→ Дръжте тримера за горната част на дръжката 12 и спомагателната дръжка 21, така че режещата глава да е леко наклонена напред.



Работна позиция



Позиция при престой

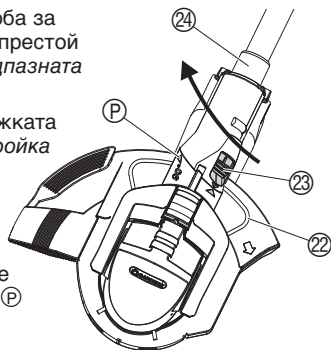
→ Завъртете предпазната скоба за растения 22 на 180° в желаната позиция докато се фиксира.

### Косене на външните краища на ливадата:



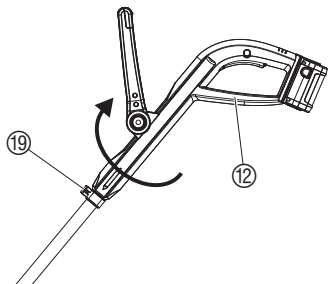
### AccuCut 450 Li:

1. Поставете предпазната скоба за растения **22** на позицията за престой (вижте „Настройка на предпазната скоба за растения“).
2. Настройте наклона на дръжката на позиция 3 (вижте „Настройка на работната позиция“).
3. Приплезнете нагоре плъзгача **23**, завъртете дръжката **24** на 90° и отпуснете плъзгача **19** да се фиксира (вижте стрелките **P** върху шарнирната вилка и държача на дръжката).

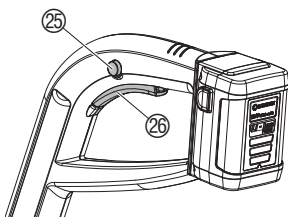


### AccuCut 400 Li:

- Отметнете ръчката **19**, завъртете горната част на дръжката **12** на 180° и отново затворете ръчката **19**.



### Пускане на тримера:



### Включване на тримера:

1. Натиснете и задръжте блокировката срещу включване **25** и след това натиснете копчето за включване **26** върху дръжката.
2. Освободете отново блокировката срещу включване **25**.

### Изключване на тримера:

- Освободете копчето за включване **26** върху дръжката.

## 6. Сваляне от експлоатация

### Съхранение:

Мястото на съхранение трябва да бъде недостъпно за деца.

1. Почистете тримера (вижте 7. Техническо обслужване).
2. Свалете ножа преди съхраняване на държача на ножа (вижте 8. Отстраняване на повреди).
3. Зареждане на акумулаторите (вижте 4. Въвеждане в експлоатация).
4. Съхранявайте тримера на сухо и защитено от студ място.

**Препоръка:** Тримера може да бъде закачен за дръжката. При съхранение във висящо положение режещата глава не се натоварва излишно.

### Рециклиране:

(според директива  
RL 2002/96/EO)



Уреда не трябва да се поставя в контейнерите с обичайните отпадъци, а трябва да бъде изхвърлен съгласно изискванията.

→ Важно за Германия: Отстранете уреда чрез Вашия комунален пункт за отстраняване на отпадъците.

### Изхвърляне на акумулаторите:



GARDENA акумулатора за тример съдържа литиево-йонни клетки, които след изтичане на живота им не трябва да се изхвърлят заедно с останалите домакински отпадъци.

#### Важно:

В Германия правилното отстраняване се поема от Вашия търговец на GARDENA или местната служба по чистотата.

1. Напълно разредете литиево-йонните клетки.
2. Правилно отстранете литиево-йонните клетки.

## 7. Техническо обслужване

**ОПАСНОСТ!**  
Нараняване от  
порязване!



Опасност от нараняване чрез ножа!

→ Преди техническо обслужване свалете акумулатора!

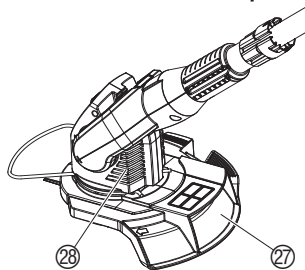
**ОПАСНОСТ ОТ  
НАРАНЯВАНЕ!**



Опасност от нараняване и материални щети!

→ Не почиствайте тримера под течаща вода или с водна струя (най-вече под високо налягане).

**Почистване на капака и  
вентилационните отвори:**



Не допускайте замърсяване на отворите за охлаждане.

→ След всяка употреба отстранявайте остатъци от трева и замърсяване от капака 27 и вентилационните отвори 28.

## 8. Отстраняване на повреди

**ОПАСНОСТ!**  
Нараняване от  
порязване!



Опасност от нараняване чрез ножа!

→ Преди отстраняване на повреди свалете акумулатора!

**Смяна на ножа:**

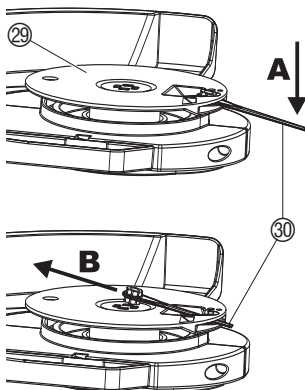


**ОПАСНОСТ!** Нараняване от порязване!

→ Забранява се използването на метални режещи елементи или резервни части и принадлежности, които не са предвидени от GARDENA.



### Смяна на ножа:



Трябва да се използват само оригинални GARDENA-резервни ножове. Резервни ножове могат да се закупят при Вашия GARDENA-търговец или директно от обслужващия център на GARDENA.

- GARDENA резервни ножчета за турбо-тример AccuCut 400 Li / AccuCut 450 Li Сер. номер 5368

### Демонтиране на ножа:

1. Завъртете тримера и го поставете върху дръжката.
2. Натиснете леко надолу края на ножа (A), избутайте навътре ножа 30 чрез държача на ножа 29 (B) и го извадете навън.

### Монтиране на ножа:

→ Вкарайте докато фиксирате новия нож 30 през металния отвор на държача на ножа 29.

*Когато новия нож е поставен правилно, той може лесно да се поклаща.*

### Повреда

Тримера коси лошо или не коси

### Възможна причина

Къс или износен нож.  
Счупен нож.  
Изтощен акумулатор.

### Отстраняване

→ Сменете ножа.  
→ Сменете ножа.  
→ Заредете акумулатора.

Контролната лампа за зареждане не свети

Устройството или кабела за зареждане не са включени правилно.

→ Включете правилно устройството или кабела за зареждане.

Контролната лампа за зареждане мига по-дълго от 1 час

Има повреда.

→ Извадете и включете отново кабела за зареждане. *Повредата е отстранена.*

Ако така повредата не бъде отстранена, се обърнете към сервизната служба на GARDENA.

Акумулатора повече не позволява да бъде зареден

Акумулатора е повреден.

→ Сменете акумулатора (Сер. номер 8839).

Може да се използва само резервен акумулатор GARDENA 18 V (Сер. номер 8839). Същият може да получите при Вашия търговец на GARDENA или директно от сервизната служба на GARDENA.



При други повреди Ви молим да се свържете с центъра за сервизно обслужване на GARDENA. Ремонти имат право да извършват само сервизните служби на GARDENA или оторизирани търговци на GARDENA.

## 9. Допълнителни аксесоари

GARDENA Резервен нож

Сер. номер 5368

GARDENA резервен акумулатор

Сер. номер 8839

GARDENA  
Допълнително колело

за AccuCut 400

Сер. номер 5310

## 10. Технически данни

Турботример	AccuCut 400 Li (Арт. 8840)	AccuCut 450 Li (Арт. 8841)
Ширина на косене	230 мм.	230 мм.
Тегло	около 2,4 кг	около 2,8 кг
Обороти на държача на ножа	около 9000 об/мин	около 9000 об/мин
Ниво на радиосмущения $L_{pA}^{1)}$		85 dB (A)
Ниво на шума $L_{WA}^{2)}$	измерено 83 dB (A) гарантирано 84 dB (A)	измерено 84 dB (A) гарантирано 86 dB (A)
Ниво на вибрации $a_{vhw}^{1)}$	< 2,5 м/сек <sup>2</sup>	< 2,5 м/сек <sup>2</sup>
Акумулатор	литиево-йонен (18 V)	литиево-йонен (18 V)
Капацитет на акумулатора	1,6 Ah	1,6 Ah
Време за зареждане на акумулатора	около 3 ч	около 3 ч
Време до изтощаване	около 40 мин. (при пълен акумулатор)	около 40 мин. (при пълен акумулатор)
<b>Зарядно устройство</b>		
Напрежение на мрежата	230 V / 50 Hz	230 V / 50 Hz
Номинален изходящ ток	600 mA	600 mA
Макс. изходящо напрежение	21 V (DC)	21 V (DC)

Метод на измерване по 1) EN 786 2) Директива 2000/14/EG

## 11. Сервиз / Гаранция

### Гаранция:

Фирма GARDENA дава за този продукт 2 години гаранция (от датата на продажба). Това гаранционно обслужване се отнася за всички съществени дефекти на уреда, които може да се докаже, че са причинени от грешка в материала или производствена грешка. Гаранционното обслужване се осъществява посредством предоставянето на изправен уред или безплатен ремонт по наш избор, ако са следните условия:

- Уредът е бил използван правилно и в съответствие с препоръките в инструкцията за експлоатация.
- Не е правен опит от купувача или трето лице да бъде ремонтиран уреда.

Ножът, като бързоизносваща се част е изключен от гаранцията.

Тази гаранция на производителя не се отнася за съществувашите изисквания по гаранционното обслужване на търговеца / продавача.

Моля, в случай на гаранционно обслужване изпратете за наша сметка повредения уред заедно с копие от касовата бележка и описание на повредата, на адреса на сервизната фирма изписан на обратната страна.

**PL Odpowiedzialność za produkt**

Zwracamy Państwa uwagę na fakt, iż nie odpowiadamy za szkody wyrządzone przez nasze urządzenia, jeżeli powstały one na skutek nieodpowiedniej naprawy albo zastosowania podczas wymiany nieoryginalnych części GARDENA lub części nie polecanych przez nas oraz jeżeli naprawa nie została dokonana przez serwis GARDENA lub autoryzowanego fachowca. Podobne ustalenia obowiązują w przypadku części uzupełniających lub osprzętu.

**H Termékfelelősség**

Nyomatékosan utalunk arra, hogy a termékfelelősségi törvény értelmében nem felelünk a készülékeink által okozott károkért, amennyiben ezek szakszerűtlen javítás következményei, vagy ha a cseréket nem eredeti GARDENA – vagy általunk kibocsátott alkatrészekkel végzik el és a javítást nem a GARDENA megbízott szervizei végezték. Ez értelemszerűen érvényes a kiegészítő részekre és a tartozékokra is.

**CZ Ručení za výrobek**

Upozorňujeme výslovně na skutečnost, že podle zákona o ručení za výrobky nejsme povinni ručit za škody vyvolané našimi výrobky, pokud tyto škody byly způsobeny neodbornou opravou nebo v případě výměny dílů nebyly použity naše originální díly GARDENA, popř. díly, které jsme schválili, a oprava nebyla provedena v servisu GARDENA nebo autorizovaným specialistou. Analogické ustanovení platí rovněž pro doplňky a příslušenství.

**SK Zodpovednosť za vady výrobku**

Výslovné zdôrazňujeme, že podľa zákona o ručení za výrobok nie sme zodpovední za škody spôsobené našim zariadením, ak sú spôsobené nesprávnou opravou, alebo ak sa nepoužili originálne diely GARDENA alebo nami schválené diely a ak nebola oprava vykonaná značkovou opravovňou GARDENA alebo autorizovaným odborníkom. To isté platí aj pre doplnkové diely a príslušenstvo.

**GR Υπαιτότητα προϊόντος**

Κάνουμε σαφές ότι, σύμφωνα με τους νόμους παραγωγής των προϊόντων, δεν είμαστε υπεύθυνοι για καμία ζημιά που προκλήθηκε από το προϊόν μας εάν δε χρησιμοποιήθηκαν για όλες τις συνδέσεις απολειστικά και μόνο τα γνήσια εξαρτήματα ή ανταλλακτικά της GARDENA ή αν το σέρβις δεν πραγματοποιήθηκε στο σέρβις της GARDENA. Τα ίδια ισχύουν για τα συμπληρωματικά μέρη και τα αξεσουάρ.

**SLO Jamstvo za proizvod**

Izrecno opozarjamo, da po Zakonu o jamstvu za proizvode, ne odgovarjamo za škode, ki so jih povzročile naše naprave, v kolikor je bila povzročena zaradi nestrokovnega popravila, ali pa pri zamenjavi delov niso bili uporabljeni originalni nadomestni deli GARDENA oziroma deli, ki jih dovolimo uporabiti in če popravilo ni bilo opravljeno v servisu GARDENA oz. pri pooblaščenem strokovnjaku. Ustrezno velja tudi za dele, ki nadgrajujejo napravo in pribor.

**RO Responsabilitatea legala a produsului**

Menționăm în mod expres că, în concordanță cu responsabilitatea legală a produsului, nu suntem răspunzători de nici un accident provocat de produsele noastre dacă se datorează reparării necorespunzătoare sau dacă piesele de schimb nu sunt originale GARDENA sau aprobate de GARDENA, sau dacă reparațiile nu au fost efectuate de un Centru de Service GARDENA sau un specialist autorizat. Aceleași prevederi se aplică și pieselor de schimb și accesoriilor.

**BG Отговорност за качество**

Изрично подчертаваме, че съгласно закона за отговорност за качество, ние не носим отговорност за вредите причинени от нашите уреди, ако същите са причинени от неправилен ремонт или при подмяната на части не са използвани оригинални части на GARDENA или части одобрени от нас и ремонта не е извършен от сервиз на GARDENA или оторизиран специалист. Същото важи за допълнителните части и принадлежности.

**EST Tootevastutus**

Juhime teie tähelepanu sellele, et tootevastutusseaduse kohaselt ei vastuta meie seadmete poolt põhjustatud kahjude eest, kui need on tekkinud asjatundmatu paranduse tagajärjel või kui detaili vahetamisel ei kasutatud GARDENA originaalvaruosi ega meie poolt kasutada lubatud varuosi ja kui parandustööd ei ole teinud GARDENA klienditeenindusspetsialistid ega meie volitatud spetsialistid. Sama kehtib lisadetailide ja tarvikute kohta.

**LT Atsakomybė už produkciją**

Prašome atkreipti dėmesį, kad remdamiesi „Mašinų saugos“ įstatymu, neatsakome už nuostolius, sukeltus mūsų prietaisų, jei jie atsirado dėl netinkamo remonto, arba, jei keičiant dalis, buvo naudojami neoriginalios GARDENA dalys arba dalys, kurių mes neleidome naudoti, o remontą atliko ne GARDENA serviso centras ar įgaliotas specialistas. Tas pats galioja papildomoms dalims ir priedams.

**LV Produkta atbildība**

Mēs skaidri norādām uz to, ka saskaņā ar Produktu atbildības likumu, mēs neatbildam par mūsu iekārtu radītiem zaudējumiem, ciktāl tos ir izraisījis neatbilstošs remonts vai daļu nomainā ar neoriģinālām GARDENA daļām vai ne ar mūsu norādītajām detaļām un remontu nav veicis GARDENA serviss vai pilnvarots speciālists. Tas pats attiecas uz papildinošajām daļām un piederumiem.

<p><b>D EG-Konformit�tserkl�ring</b></p> <p>Der Unterzeichnete Husqvarna AB, 561 82 Huskvarna, Sweden best�tigt, dass die nachfolgend bezeichneten Ger�te in der von uns in Verkehr gebrachten Ausf�hrung die Anforderungen der harmonisierten EU-Richtlinien, EU-Sicherheitsstandards und produktspezifischen Standards erf�llen. Bei einer nicht mit uns abgestimmten �nderung der Ger�te verliert diese Erkl�rung ihre G�ltigkeit.</p>	<p><b>H EU azonos�g� nyilatkozat</b></p> <p>Alulirott, Husqvarna AB, 561 82 Huskvarna, Sweden, igazolja, hogy az al�bb felsorolt, �ltalunk forgalomba hozott term�kek megfelelnek az EU elv�r�soknak, EU biztons�gosi norm�knak �s a term�kspecifikus szabv�nyoknak egyar�nt. A k�szl�k vel�nk nem egyeztetett v�ltoztat�sa esetén ez a nyilatkozat �rv�ny�t veszti.</p>
<p><b>GB EU Declaration of Conformity</b></p> <p>The undersigned Husqvarna AB, 561 82 Huskvarna, Sweden, hereby certifies that, when leaving our factory, the units indicated below are in accordance with the harmonised EU guidelines, EU standards of safety and product specific standards. This certificate becomes void if the units are modified without our approval.</p>	<p><b>CZ ES Prohl�šení o shod�</b></p> <p>N�ze podepsan� spole�nost Husqvarna AB, 561 82 Huskvarna, Sweden, potvrzuje, �e n�ze ozna�en� p�stroj v proveden�, kter� jsme uvedli na trh, spl�uje po�adavky uveden� v harmonizovan�ch sm�rnicih� EU, v bezpe�nostn�ch standardech EU a ve standardech pro dan� produkt. V p�r�pad� zm�ny p�stroje, kter� n�mi nebyla odsouhlasena, ztr�c� toto prohl�sen� platnost.</p>
<p><b>F Certificat de conformit� aux directives europ�ennes</b></p> <p>Le constructeur, soussign� : Husqvarna AB, 561 82 Huskvarna, Sweden, d�clare qu'� la sortie de ses usines le mat�riel neuf design� ci-dessous �tait conforme aux prescriptions des directives europ�ennes �nonc�es ci-apr�s et conforme aux r�gles de s�curit� et autres r�gles qui lui sont applicables dans le cadre de l'Union europ�enne. Toute modification port�e sur ce produit sans l'accord express de Husqvarna supprime la validit� de ce certificat.</p>	<p><b>SK ES Vyhlasenie o zhode</b></p> <p>Dolu podpisan� spolo�nosť Husqvarna AB, 561 82 Huskvarna, Sweden, potvrdzuje, �e ďalej ozna�en� pr�stroj vo vyhotoven� n�mi uvedenom do prev�dzky spl�va po�adavky harmonizovan�ch smernic EU, bezpe�nostn�ch štandardov EU a štandardov špecifick�ch pre produkt. V p�r�pad� zmeny pr�stroja, ktor� nebola n�mi odsuhlasen�, stráca toto vyhl�senie platnosť.</p>
<p><b>NL EU-overeenstemmingsverklaring</b></p> <p>Ondergetekende Husqvarna AB, 561 82 Huskvarna, Sweden, bevestigt, dat het volgende genoemde apparaat in de door ons in de handel gebrachte uitvoering voldoet aan de eis van, en in overeenstemming is met de EU-richtlijnen, de EU-veiligheidsstandaard en de voor het product specifieke standaard. Bij een niet met ons afgestemde verandering aan het apparaat verliest deze verklaring haar geldigheid.</p>	<p><b>GR Πιστοποητικό συμφωνίας ΕΚ</b></p> <p>Η υπογεγραμμένη : Husqvarna AB, 561 82 Huskvarna, Sweden πιστοποιεί ότι τα μηχανήματα που υποδεικνύονται κάτωθι, όταν φεύγουν από το εργοστάσιο, είναι κατασκευασμένα σύμφωνα με τις οδηγίες της Ευρωπαϊκής Κοινότητας, τα Κοινωνικά πρότυπα ασφαλείας και τις προδιαγραφές. Αυτό το πιστοποιητικό δεν ισχύει σε περίπτωση που τα προϊόντα τροποποιηθούν χωρίς την έγκρισή μας.</p>
<p><b>S EU Tillverkarintyg</b></p> <p>Undertecknad firma Husqvarna AB, 561 82 Huskvarna, Sweden, intygar h�rmed att nedan n�mnda produkter �verensst�mmer med EU:s direktiv, EU:s s�kerhetsstandard och produktspecifikation. Detta intyg upph�r att g�lla om produkten �ndras utan v�rt tillst�nd.</p>	<p><b>SLO Izjava o skladnosti s pravili EU</b></p> <p>Podpisano podjetje, Husqvarna AB, 561 82 Huskvarna, Sweden, potrjuje, da v nadaljevanju navedena naprava v razli�ci, ki smo jo poslali na trg, izpolnjuje zahteve smernic EU, varnostnih standardov EU in standardov tovornih proizvodov. Izjava ne velja za spremembe na napravi, ki niso opravljene v soglasju z nami.</p>
<p><b>DK EU Overensstemmelse certificat</b></p> <p>Undertegnede Husqvarna AB, 561 82 Huskvarna, Sweden bekr�fter hermed, at enheder listet herunder, ved afsendelse fra fabrikken, er i overensstemmelse med harmoniserede EU retningslinier, EU sikkerhedsstandarder og produkt-specifikationsstandarder. Dette certificat tr�der ud af kraft hvis enhederne er �ndret uden vor godkendelse.</p>	<p><b>RO UE - Certificat de conformitate</b></p> <p>Prin prezenta Husqvarna AB, 561 82 Huskvarna, Sweden, certifica faptul ca, in momentul in care produsele mentionate mai jos ies din fabrica sunt in concordanta cu directivele UE, standardele de siguranta UE si standardele specifice ale produsului UE. Acest certificat devine nul in cazul modificarii aparatului fara aprobarea noastra.</p>
<p><b>FIN EY-vaatimustenmukaisuusvakuutus</b></p> <p>Allerkirjoittanut Husqvarna AB, 561 82 Huskvarna, Sweden vakuuttaa, ett� allamainittu laitteet t�ytt�v�t tehtaaltamme l�htess�n yhdenmukaistettujen EY-direktiivien, EY-turvallisuusstandardien ja tuotekohtaisten standardien vaatimukset. Laitteisiin tehdyt muutokset, joista ei ole sovittu kanssamme, johtavat t�m�n vakuutuksen raukaamiseen.</p>	<p><b>BG ES-Декларация за съответствие</b></p> <p>Подписаната фирма Husqvarna AB, 561 82 Huskvarna, Sweden декларира, че описаните подолу уреди, пуasnати в продажба съгласно нашата спецификация, изпълняват изискванията на хармонизираните ЕС-директиви, ЕС-станданти за безопасност и специфичните производствени стандарти. При промяна на уреда, която не е съгласувана с нас, тази декларация губи своята валидност.</p>
<p><b>I Dichiarazione di conformit� alle norme UE</b></p> <p>La sottoscritta Husqvarna AB, 561 82 Huskvarna, Sweden, certifica che il prodotto qui di seguito indicato, nei modelli da noi commercializzati, � conforme alle direttive armonizzate UE nonch� agli standard di sicurezza e agli standard specifici di prodotto. Qualunque modifica apportata al prodotto senza nostra specifica autorizzazione invalida la presente dichiarazione.</p>	<p><b>EST Eli vastavusdeklaratsioon</b></p> <p>Allakirjutuna Husqvarna AB, 561 82 Huskvarna, Sweden kinnitab, et kirjeldatud seade vastab meie poolt ringluse viidud kujul Eli harmoneeritud direktiividele, ELI ohutusstandarditele ja tootega seotud standarditele. Meiega koosk�lastamata muudatuse tegemise korral seadmel kaotab see deklaratsioon kehtivuse.</p>
<p><b>E Declaraci�n de conformidad de la UE</b></p> <p>El que suscribe Husqvarna AB, 561 82 Huskvarna, Sweden, declara que la presente mercancia, objeto de la presente declaraci�n, cumple con todas las normas de la UE, en lo que a normas t�cnicas, de homologaci�n y de seguridad se refiere. En caso de realizar cualquier modificaci�n en la presente mercancia sin nuestra previa autorizaci�n, esta declaraci�n pierde su validez.</p>	<p><b>LT ES Atitikties deklaracija</b></p> <p>Pasirašanti Husqvarna AB, 561 82 Huskvarna, Sweden patvirtina, kad žemiau nurodyti prietaisai ir jų modeliai, kuriuos paleidome į apyvartą, patenkinia harmonizuotas ES direktyvas, ES saugumo standartus ir specifinius gaminių standartus. Atlikus bet kokį prietaiso pakeitimą, kuris nėra suderintas su mumis, ši deklaracija praranda galiojimą.</p>
<p><b>P Certificado de conformidade da UE</b></p> <p>Os abaixo mencionados Husqvarna AB, 561 82 Huskvarna, Sweden, por este meio certificam que ao sair da f�brica o aparelho abaixo mencionado est� de acordo com as diretrizes harmonizadas da UE, padr�es de seguran�a e de produtos espec�ficos. Este certificado ficar� nulo se a unidade for modificada sem a nossa aprova�o.</p>	<p><b>LV ES-atbilstības deklarācija</b></p> <p>Parakstījusies Husqvarna AB, 561 82 Huskvarna, Sweden, Vācija apstiprina, ka sekojoši apzīmētās iekārtas, kuras mēs izplatām, savā izpildījumā atbilst harmonizētajām ES direktīvām, ES drošības standartiem un produkta specifiskajiem standartiem. Ar mūsu neapstiprinātām izmaiņām iekārtā šī deklarācija zaudē savu derīgumu.</p>
<p><b>PL Deklaracja zgodności Unii Europejskiej</b></p> <p>Niżej podpisany Husqvarna AB, 561 82 Huskvarna, Sweden, potwierdza, że poniżej opisane urządzenie w wykonaniu wprowadzonym przez nas do obrotu spełnia wymogi zharmonizowanych wytycznych Unii Europejskiej, standardów bezpieczeństwa Unii Europejskiej i standardów specyficznych dla danego produktu. W przypadku wprowadzenia zmian nie uzgodnionych z nami wyjaśnienie to traci swoją ważność.</p>	



