

6000/5 automatic Art. 1476

D Betriebsanleitung
Tauch-Druckpumpe

GB Operating Instructions
Submersible Pressure Pump

F Mode d'emploi
Pompe immergée pour arrosage

NL Instructies voor gebruik
Dompel-drukvoerpomp

S Bruksanvisning
Dränkar Tryckpump

DK Brugsanvisning
Dyk-/trykpumpe

FIN Käyttöohje
Upporainerpumppu

N Bruksanvisning
Nedsenkar tryckpumpe

I Istruzioni per l'uso
Pompa sommersa a pressione

E Manual de instrucciones
Bomba sumergible a presión

P Instruções de utilização
Bomba submersível de pressão

PL Instrukcja obsługi
Pompa zanurzeniowo-
ciśnieniowa

H Használati utasítás
Merülő-nyomó szivattyú

CZ Návod k použití
Ponorné tlakové čerpadlo

SK Návod na použitie
Ponorné tlakové čerpadlo

GR Οδηγίες χρήσεως
Βυθιζόμενη αντλία πίεσης

RUS Инструкция по эксплуатации
Погружной нагнетательный
насос

SLO Navodilo za uporabo
Potopna tlačna črpalka

HR Upute za uporabu
Potopna tlačna crpka

SRB Uputstvo za rad
Uronjiva pumpa pod pritiskom

UA Інструкція з експлуатації
Заглибний насос високого тиску

RO Instrucțiuni de utilizare
Pompa presiune submersibilă

TR Kullanma Kılavuzu
Basınçlı Dalgıç Pompa

BG Инструкция за експлоатация
Потопяема дълбочинна помпа

AL Manual përdorimi
Pompë zhytëse me presion

EST Kasutusjuhend
Uputus-survepump

LT Ekspluatavimo instrukcija
Panardinamas slėginis siurblys

LV Lietošanas instrukcija
Iegremdējams spiedienušūknis

GARDENA panardinamas slėginis siurblys 6000/5 automatic

Sveiki atvykę į sodą su GARDENA...



Tai yra originalios vokiškos eksploataavimo instrukcijos vertimas į lietuvių kalbą. Prašom atidžiai perskaityti eksploataavimo instrukciją ir laikytis jos nurodymų. Remdamiesi šia eksploataavimo instrukcija susipažinkite su panardinamu slėginiu siurbliu, teisingu jo naudojimu bei saugos nurodymais.



Saugumo sumetimais vaikams ir jaunuoliams, jaunesniems nei 16 metų, bei asmenims, nesusipažinusiems su šia eksploataavimo instrukcija, draudžiama naudoti šį panardinamą slėginį siurbį. Asmenys su fizine ar psichine negalia gali naudoti šį gaminį tik tuomet, jei juos prižiūri ar instrukuoja atsakingas asmuo.

→ Prašom išsaugoti šią eksploataavimo instrukciją.

Turinys

1. Jūsų GARDENA panardinamo slėginio siurblio naudojimo sritys	210
2. Saugos nurodymai	211
3. Paleidimas eksploataavimui	212
4. Naudojimas	213
5. Naudojimo pabaiga	214
6. Techninė priežiūra	214
7. Sutrikimų / gedimų šalinimas	215
8. Techniniai duomenys	216
9. Tiekiami priedai	216
10. Servisas / Garantija	217

1. Jūsų GARDENA panardinamo slėginio siurblio naudojimo sritys

Naudojimas pagal paskirtį

GARDENA panardinamas slėginis siurblys skirtas asmeniniam naudojimui namų ir mėgėjų soduose. Tinka siurbti vandenį iš šulinių, cisternų ir kitų vandens rezervuarų arba tiekti vandenį laistymo įrenginiams ir sistemoms.

Siurbiami / pumpuojami skysčiai

GARDENA panardinamu slėginiu siurbliu galima siurbti tik vandenį.

Siurbį galima visiškai apsemti (užsandarintas) bei panardinti į vandenį (maksimalus panardinimo gylis žr. 8 skyrių „Techniniai duomenys“).

Siurblyje yra įmontuotas atbulinės tėkmės vožtuvas, kuris neleidžia skysčiui savaime ištekėti iš slėginės žarnos išjungus siurbį.

Atkreipti dėmesį



Draudžiama siurbti sūrų, nešvarų vandenį, ėsdinančias, lengvai užsiliepsnojančias arba sprogias medžiagas (pvz., benzina, kt. naftos produktus, nitroskiediklius), alyvą, skystą kurą ir maisto produktus. Vandens temperatūra turi neviršyti 35 °C.

2. Saugos nurodymai

Apsauga nuo elektros:

Pagal standartą DIN VDE 0100 panardinamą slėginį siurbį galima naudoti baseinuose, sodo tvenkiniuose ir fontanuose, kai siurblys įjungtas per nuotėkio srovės apsauginį jungiklį su nominalia nuotėkio srove ≤ 30 mA.

Siurbį draudžiama eksploatuoti, jei baseine arba sodo tvenkinyje yra žmonių.

Saugumo sumetimais rekomenduojame panardinamą slėginį siurbį visuomet naudoti įjungtą per nuotėkio srovės apsauginį jungiklį (FI jungiklį) (DIN VDE 0100-702 ir 0100-738).

→ Prašome kreiptis į kvalifikuotą elektriką.

Pagal standartą DIN VDE 0620 maitinimo kabelių kokybė turi būti ne mažesnė už guma aptrauktų kabelių, pažymėtų H07 RNF. Kabelio ilgis turi būti mažiausiai 10 m.

Siurbį prijungiant prie vandens tiekimo įrenginių, būtina laikytis šalyje galiojančių sanitarinių instrukcijų, kad būtų išvengta negeriamojo vandens atgalinio įsiurbimo.

→ Jeigu reikia, pasikonsultuokite vietinėje specializuotoje santechnikos įmonėje.

Siurblio tinklo kabelį galima prijungti tik prie prijungimo taško (lizdo, kurį įrengia pirkėjas), esančio aukščiausiai 1.10 m aukštyje matuojant nuo žemės. Atkreipkite dėmesį, kad maitinimo kabelis būtų nukreiptas į apačią.

Siurblio firminėje duomenų lentelėje nurodyti parametrai turi sutapti su elektros maitinimo tinklo parametrais.

→ Įsitinkite, kad elektriniai kištukiniai sujungimai yra srityje, apsaugotoje nuo apšėmimo.

→ Saugokite tinklo kištuką nuo drėgmės.

Saugokite kištuką ir maitinimo kabelį nuo karščio, alyvos ir aštrių kampų.



PAVOJUS ! Elektros smūgis !

Dėl nupjauto tinklo kištuko tinklo kabeliu gali patekti drėgmė į elektrinę sritį ir sukelti trumpąjį jungimą.

→ **Jokiu būdu nenupjauti kištuko (pvz., pavedant per sieną).**

→ Traukite kištuką iš lizdo ne už kabelio, bet už kištuko.

Nenaudokite maitinimo kabelio siurblio pritvirtinimui ar pernešimui.

Siurblio panardinimui, ištraukimui ir tvirtinimui turi būti naudojama pritvirtinimo virvė.

Ilginamieji laidai turi atitikti standartą DIN VDE 620.

Austrijoje

Austrijoje baseinuose ir sodų tvenkiniuose naudojamiems siurbliams su stacionariu maitinimo kabeliu, remiantis standarto ÖVE B / EN 60555 1 - 3 dalimis, elektros energiją reikia tiekti per ÖVE (Austrijos elektrotechnikos sąjungos) patikrintą skiriamąjį transformatorių, kai antrinė nominalioji įtampa neviršija 230 V.

Šveicarijoje

Šveicarijoje nestacionarūs prietaisai, kurie gali būti eksploatuojami lauke, turi būti prijungiami per nuotėkio srovės apsauginį jungiklį.

Apžiūra

→ Prieš naudojimą visada apžiūrėkite siurbį (ypač tinklo kabelį ir kištuką).

Eksploatacijos metu siurblys visada turi būti panardintas į vandenį mažiausiai 12 cm gylyje.



PAVOJUS ! Elektros smūgis !

Nenaudokite sugadinto siurblio.

→ Sugadintą siurbį būtina turi patikrinti GARDENA servisas.

Naudojimo nurodymai

Smėlis ir kitos abrazyvinės medžiagos pagreitina siurblio nusidėvėjimą ir mažina pajėgumą.

3. Paleidimas į eksploataciją

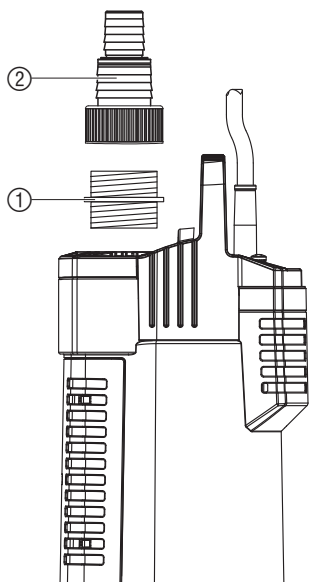
Žarną galima prijungti naudojant kartu pristatytą siurblio jungtį ① ir jungiamąją įmovą ② [19 mm (¾") / 25 mm (1")] arba GARDENA jungčių sistemą [13 mm (½") / 16 mm (⅝") / 19 mm (¾")].

Naudojant 25 mm (1") žarną siurblys veikia maksimaliu našumu.

Norint vienu metu prijungti keletą žarnų ar laistymo priedų galima naudoti **GARDENA dvigubą/keturgubą čiaupo jungtį (gaminys 1210/1194)**, kuri prisukama tiesiai ant siurblio jungties ①.

Prijungti žarną naudojant jungiamąją įmovą ②:

Naudojant jungiamąją įmovą galima prijungti 25 mm (1") ir 19 mm (¾") žarnas.

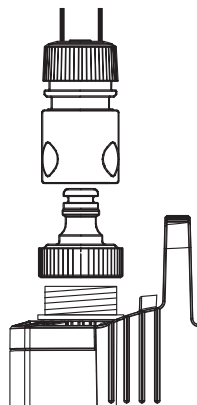


Žarnos skersmuo	19 mm (¾")	25 mm (1")
GARDENA žarnos spaustuvai	Gaminys 7191	Gaminys 7192
Žarnos sujungimas	Įmovos neatskirti	Įmovą atskirti ties ③

25 mm (1") ir 19 mm (¾") žarnos, prijungtos naudojant jungiamąją įmovą ②, turi būti tvirtinamos pvz., **GARDENA žarnos spaustuviu, gaminys 7192/7191**.

1. Ranka priveržkite siurblio jungtį ① prie siurblio išleidimo kanalo, kol tarpinė bus pakankamai prispausta.
2. Užsukite jungiamąją įmovą ② ant siurblio. (Prieš jungiant 25 mm (1") žarnas atskirkite jungiamąją įmovą ② ties ③).
3. Užmaukite žarną ant jungiamosios įmos ir pritvirtinkite, pvz., **GARDENA žarnos spaustuviu, gaminys 7192/7191**.

Prijungti žarną naudojant GARDENA jungčių sistemą:



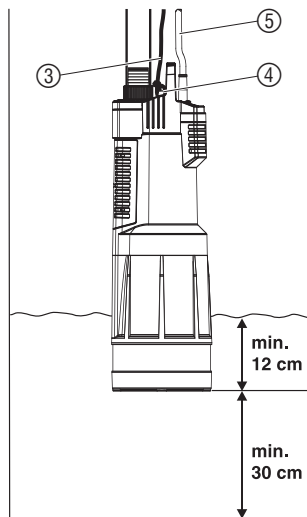
Naudojant GARDENA jungčių sistemą galima prijungti 19 mm (3/4") / 16 mm (5/8") ir 13 mm (1/2") žarnas.

Žarnos skersmuo	Siurblio jungtis	
13 mm (1/2")	GARDENA siurblio jungimo rinkinys	gaminy 1750
16 mm (5/8")	GARDENA čiaupo jungtis	gaminy (2)902
	GARDENA žarnos jungtis	gaminy (2)916
19 mm (3/4")	GARDENA siurblio jungimo rinkinys	gaminy 1752

1. Ranka priveržkite siurblio jungtį ① prie siurblio išleidimo kanalo, kol tarpinė bus pakankamai prispausta.
2. Prijunkite žarną atitinkama GARDENA jungčių sistema.

4. Naudojimas

Siurbti vandenį automatiniam režime:



Siurblys turi būti panardintas į šulinį arba į vandens rezervuarą visada su virve, pristatyta kartu. Kad siurblys pradėtų siurbti, turi būti panardintas mažiausiai į 12 cm gylį. Kad filtras nebūtų užterštas, siurblys turi būti tvirtinamas mažiausiai 30 cm virš dugno.

1. Prišikite pritvirtinimo virvę ③ prie kilpelės ④.
2. Panardinkite siurbį į šulinį ar vandens rezervuarą su pritvirtinimo virve ③.
3. Pritvirtinkite pritvirtinimo virvę ③.
4. Jei šuliniai arba šachtos yra giles (apytiksliai nuo 5 m), pritvirtinkite maitinimo kabelį ⑤ ant pritvirtinimo virvės ③ spaustuvais.
5. Įkiškite maitinimo kabelio ⑤ tinklo kištuką į tinklo lizdą.
Įkišus maitinimo kabelį siurblys pradeda veikti po 3 sek. Tada siurblys yra parengtas darbui.

Automatinis režimas:

Siurblys siurbia ir išsijungia automatiškai, kai tik nustojama imti vandenį. Dėl atbulinės tėkmės vožtuvo slėgis lieka žarnoje tol, kol žarna bus imamas vanduo. Kai žarna imamas vanduo (slėgis žarnoje krenta žemiau 2,6 barų), siurblys įsijungia automatiškai.

Sauso veikimo apsauga (srauto kontrolė):

Siurblys išsijungia automatiškai nustojus bėgti siurbiamam skysčiui (siurblys veikia šiuo ciklu: 30 sek. įjungtas – 5 sek. išjungtas (4x). Kas 1 val., 5 val., 24 val., 24 val. ... šis ciklas kartojamas). Kai tik siurblys yra panardintas į vandenį 12 cm gylyje, jis yra vėl parengtas darbui.

Srauto kontrolė:

Srauto kontrolė siurblių išjungia automatiškai, kai tik nustojama imti vandenį. Esant nuotėkiui slėginėje pusėje (pvz., nesandari slėginė žarna arba vandens čiaupas), siurblys įsijungia ir išsijungia trumpais intervalais. Jei siurblys įsijungia ir išsijungia dažniau nei 7 kartus kas 2 minutes (esant nuotėkiui < 6 l/h), siurblys visai išsijungia. Pašalinus nuotėkį slėginėje pusėje, siurblių reikia išjungti iš tinklo ir vėl į jį įjungti, kad būtų vėl parengtas darbu.

Atbulinės tėkmės vožtuvas:

Integruotas atbulinės tėkmės vožtuvas užsidaro, kai tik nustojama imti vandenį.

Terminės apsaugos jungiklis:

Esant perkrovai siurblys išjungiamas įmontuota termine variklio apsauga. Varikliui pakankamai atvėsus galima vėl įjungti siurblių.

5. Naudojimo pabaiga

Laikymas



→ Esant šalnų pavojui laikykite siurblių nuo šalnų apsaugotoje vietoje.

Šalinimas:

(pagal direktyvą 2002/96/EB)

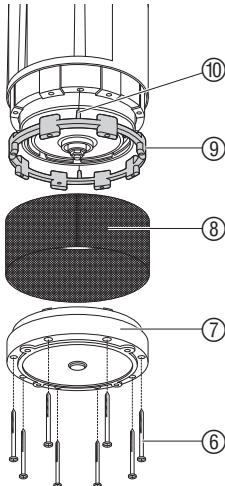


Draudžiama prietaisą šalinti su įprastomis buitinėmis atliekomis, jį reikia perduoti kvalifikuotam atliekų tvarkymui.

→ Svarbu: prietaisą šalinkite komunaliniame atliekų priėmimo punkte.

6. Techninė priežiūra

Valyti įsiurbimo angos sieta ir pagrindą:



PAVOJUS! Elektros smūgis!

Sužalojimo elektros srove pavojus.

→ Prieš techninę priežiūrą išjunkite panardinamą slėginį siurblių iš tinklo.

1. Atsukite 8 varžtus ⑥ atsuktuvu ir išimkite.
2. Nuimkite pagrindą ⑦ nuo siurblio.
3. Nuimkite įsiurbimo angos sieta ⑧ ir atraminį žiedą ⑨ nuo siurblio.
4. Išvalykite pagrindą ⑦, įsiurbimo angos sieta ⑧ ir atraminį žiedą ⑨.
5. Užmaukite atraminį žiedą ⑨ ant siurblio taip, kad snapelis ⑩ užsifikuotų išgręžtoje skylutėje ant siurblio.
6. Uždėkite įsiurbimo angos sieta ⑧ ant siurblio.
7. Uždėkite pagrindą ⑦ ant siurblio ir įsukite 8 varžtus ⑥.

Saugumo sumetimais sugadintą turbiną gali keisti tik GARDENA servisas.

7. Sutrikimų / gedimų šalinimas



PAVOJUS ! ELEKTROS SMŪGIS !

Sužalojimo elektros srove pavojus.

→ Prieš gedimų šalinimą išjunkite panardinamą slėginį siurbį iš tinklo.

Gedimas	Galima priežastis	Pašalinimas
Siurblys nesiurbia vandens	Negali išeiti oras, nes slėginė linija uždaryta.	→ Atidarykite slėginę liniją (pvz., užsilenkusi slėginė žarna).
	Oro pūslė siurblio pagrinde.	→ Ištraukite ir vėl įkiškite tinklo kabelį.
	Užsikimšęs įsiurbimo angos sietas arba pagrindas.	→ Ištraukite tinklo kištuką, išvalykite įsiurbimo angos sietą ir pagrindą (žr. 6 skyrių „Techninė priežiūra“).
	Perkaitęs siurblys: dėl perkaitimo terminės apsaugos jungiklis išjungė siurbį.	→ Ištraukite tinklo kištuką, išvalykite įsiurbimo angos sietą ir pagrindą (žr. 6 skyrių „Techninė priežiūra“). Laikytis maksimalios skysčio temperatūros (35 °C).
	Trūksta vandens: sauso veikimo apsauga išjungė siurbį, nes vandens lygis per žemas.	Siurblys yra parengtas darbui tik tada, kai yra panardintas mažiausiai į 12 cm gylį. → Panardinkite siurbį į vandenį mažiausiai 12 cm gylyje.
	Nuotėkis slėginėje pusėje: srauto kontrolė išjungė siurbį (srautas < 6 l/h).	→ Slėginėje pusėje patikrinkite slėginę žarną ir visus vandens įtaisus, ar nėra nuotėkio. Išjunkite siurbį iš tinklo ir vėl įjunkite.
	Nutrauktas elektros energijos tiekimas.	→ Patikrinkite saugiklius ir elektrinius kištukinius sujungimus.
Užstrigęs atbulinės tėkmės vožtuvas.	→ Perskalaukite vandeniu vandens išleidimo zoną ir taip atlaisvinkite atbulinės tėkmės vožtuvą.	
Staiga sumažėja srovės intensyvumas	Užsikimšęs įsiurbimo angos sietas arba pagrindas.	→ Ištraukite tinklo kištuką, išvalykite įsiurbimo angos sietą ir pagrindą (žr. 6 skyrių „Techninė priežiūra“).
	Trūksta vandens: sauso veikimo apsauga išjungė siurbį, nes vandens lygis per žemas.	Siurblys yra parengtas darbui tik tada, kai yra panardintas mažiausiai į 12 cm gylį. → Panardinkite siurbį į vandenį mažiausiai 12 cm gylyje.



Kitų gedimų atveju prašome kreiptis į GARDENA servisą. Remonto darbus gali atlikti tik GARDENA serviso filialai arba GARDENA įgalioti kvalifikuoti specialistai.

8. Techniniai duomenys

6000/5 automatic (gaminys 1476)	
Nominalioji galia	1050 W
Maksimalus našumas	6000 l/h
Maksimalus slėgis (=išsijungimo slėgis)	4,5 bar
Maksimalus kėlimo aukštis	45 m
Įsijungimo slėgis	2,6 ± 0,2 bar
Maksimalus panardinimo gylis	12 m
Maitinimo kabelis	15 m H07 RNF
Siurblio jungtis	33,3 mm (G 1" su vidiniu sriegiu)
Mažiausias panardinimo gylis paleidžiant į eksploataciją	12 cm
Svoris (be kabelio) apie	8,0 kg
Pritvirtinimo virvė	15 m ilgio / Ø 5 mm
Maksimali skysčio temperatūra	35 °C
Tinklo įtampa / Tinklo dažnis	230 V / 50 Hz
Garso stiprumo lygis $L_{WA}^{1)}$	46 dB (A)

1) Matavimo metodas pagal EN 60335-1

9. Tiekiami priedai

GARDENA dvigubo / keturgubo čiaupo jungtis	Keleto žarnų ar laistymo priedų prijungimui vienu metu.	Gaminys 1210 / 1194
GARDENA žarnos spaustuvas	25 mm (1") žarnoms su jungiamąja įmova.	Gaminys 7192
GARDENA žarnos spaustuvas	19 mm (¾") žarnoms su jungiamąja įmova.	Gaminys 7191
GARDENA jsiurblio ungimo rinkinys	13 mm (½") žarnoms su GARDENA jungčių sistema.	Gaminys 1750
GARDENA čiaupo jungtis GARDENA žarnos jungtis	16 mm (⅝") žarnoms su GARDENA jungčių sistema.	Gaminys (2)902 Gaminys (2)916
GARDENA siurblio ungimo rinkinys	19 mm (¾") žarnoms su GARDENA jungčių sistema.	Gaminys 1752

10. Servisas / Garantija

Garantija:

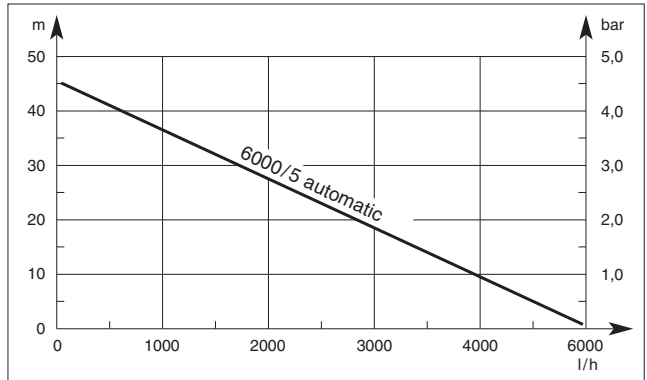
GARDENA šiam gaminiui suteikia 2 metų garantiją (nuo pirkimo dienos). Garantija taikoma visiems esminiams prietaiso defektams, kurie akivaizdžiai kilo dėl medžiagos defektų ar gamybos klaidų. Įsipareigojama pasirinktinai atsiųsti kitą kokybišką prietaisą arba atlikti atsiųsto prietaiso nemokamą remontą, jei įvykdytos šios sąlygos:

- Prietaisas buvo naudojamas tinkamai ir laikantis šioje vartojimo instrukcijoje nurodytų taisyklių.
- Nei pirkėjas, nei trečiasis asmuo nebandė taisyti šio prietaiso.

Siurblio sparnuotė yra nusidėvinti dalis ir jai garantija netaikoma. Dėl šalnų sugedusiam siurbliui garantija netaikoma.

Ši gamintojo garantija neliečia garantinių pretenzijų, reiškiamų prekybos atstovui / pardavėjui.

Atsiradus garantiniam gedimui, prašome grąžinti sugedusį prietaisą kartu su pirkimo dokumento kopija ir gedimo aprašymu įgaliotą serviso centrą, nurodytą garantiniame talone.



Kennlinie Tauch-Druckpumpe

Performance characteristics Submersible Pressure Pump

Courbe de performance Pompe immergée pour arrosage

Prestatiegrafiek Dompel-druckpvoerpomp

Kapacitetskurva Dränkbar Tryckpump

Ydelses karakteristika Dyk-/trykpumpe

Toimintaominaisuudet Uppopainepumppu

Merkingslinje for nedsenkbar trykkpumpe

Curva di rendimento per Pompa sommersa a pressione

Curva característica de la Bomba sumergible a presión

Características de performance da Bomba submersível de pressão

Charakterystyka Pompa zanurzeniowocisnieniowa

Teljesítménygörbe Merülő-nyomó szivattyú

Charakteristika Ponorné tlakové čerpadlo

Charakteristika Ponorné tlakové čerpadlo

Χαρακτηριστική καμπύλη αντλίας

Характеристика Погружной нагнетательный насос

Karakteristika Potopna tlačna črpalka

Dijagram Potopna tlačna crpka

Karakteristična kriva uronjive pumpe pod pritiskom

Характеристика Заглибний насос високого тиску

Graficul pompei presiune submersibile

Karakter eğrisi dalgiç basınç pompası

Характеристика Потопяема дълбочинна помпа

Linja - pompě zhytèse me presion


Uputus-survepumba karakteristik

Panardinamo slėginio siurblio charakteristinė kreivė

legremdējamā spiediena sūkņa raksturlīkne

<p>PL Odpowiedzialność za produkt</p> <p>Zwracamy Państwa uwagę na fakt, iż nie odpowiadamy za szkody wyrządzone przez nasze urządzenia, jeżeli powstały one na skutek nieodpowiedniej naprawy albo zastosowania podczas wymiany nieoryginalnych części GARDENA lub części nie polecanych przez nas oraz jeżeli naprawa nie została dokonana przez serwis GARDENA lub autoryzowanego fachowca. Podobne ustalenia obowiązują w przypadku części uzupełniających lub osprzętu.</p>
<p>H Termékfelelősség</p> <p>Nyomatékosan utalunk arra, hogy a termékfelelősségi törvény értelmében nem felelünk a készülékeink által okozott károkért, amennyiben ezek szakszerűtlen javítás következményei, vagy ha a cseréket nem eredeti GARDENA – vagy általunk kibocsátott alkatrészekkel végzik el és a javítást nem a GARDENA megbízott szervezeti végezték. Ez értelemszerűen érvényes a kiegészítő részekre és a tartozékokra is.</p>
<p>CZ Ručení za výrobek</p> <p>Upozorňujeme výslovně na skutečnost, že podle zákona o ručení za výrobky nejsme povinni ručit za škody vyvolané našimi výrobky, pokud tyto škody byly způsobeny neodbornou opravou nebo v případě výměny dílů nebyly použity naše originální díly GARDENA, popř. díly, které jsme schválili, a oprava nebyla provedena v servisu GARDENA nebo autorizovaným specialistou. Analogické ustanovení platí rovněž pro doplňky a příslušenství.</p>
<p>SK Zodpovednosť za vady výrobku</p> <p>Výslovne zdôrazňujeme, že podľa zákona o ručení za výrobok nie sme zodpovední za škody spôsobené našim zariadením, ak sú spôsobené nesprávnou opravou, alebo ak sa nepoužili originálne diely GARDENA alebo nami schválené diely a ak nebola oprava vykonaná značkovou opravouňou GARDENA alebo autorizovaným odborníkom. To isté platí aj pre doplnkové diely a príslušenstvo.</p>
<p>GR Υπαιτότητα προϊόντος</p> <p>Κάνουμε σαφές ότι, σύμφωνα με τους νόμους παραγωγής των προϊόντων, δεν είμαστε υπεύθυνοι για καμία ζημιά που προκλήθηκε από το προϊόν μας εάν δε χρησιμοποιήθηκαν για όλες τις συνδέσεις αποκλειστικά και μόνο τα γνήσια εξαρτήματα ή ανταλλακτικά της GARDENA ή αν το σέρβις δεν πραγματοποιήθηκε στο σέρβις της GARDENA. Τα ίδια ισχύουν για τα συμπληρωματικά μέρη και τα αξεσουάρ.</p>
<p>SLO Jamstvo za proizvode</p> <p>Izrecno opozarjamo, da po Zakonu o jamstvu za proizvode, ne odgovarjamo za škode, ki so jih povzročile naše naprave, v kolikor je bila povzročena zaradi nestrokovnega popravila, ali pa pri zamenjavi delov niso bili uporabljeni originalni nadomestni deli GARDENA oziroma deli, ki jih dovolimo uporabiti in če popravilo ni bilo opravljeno v servisu GARDENA oz. pri pooblaščenem strokovnjaku. Ustrezno velja tudi za dele, ki nadgrajujejo napravo in pribor.</p>
<p>RO Responsabilitatea legala a produsului</p> <p>Menționam în mod expres ca, în concordanță cu responsabilitatea legală a produsului, nu suntem răspunzători de nici un accident provocat de produsele noastre dacă se datorează reparării necorespunzătoare sau dacă piesele de schimb nu sunt originale GARDENA sau aprobate de GARDENA, sau dacă reparațiile nu au fost efectuate de un Centru de Service GARDENA sau un specialist autorizat. Aceleași prevederi se aplică și pieselor de schimb și accesoriilor.</p>
<p>BG Отговорност за качество</p> <p>Изрично подчертаваме, че съгласно закона за отговорност за качество, ние не носим отговорност за вредите причинени от нашите уреди, ако същите са причинени от неправилен ремонт или при подмяната на части не са използвани оригинални части на GARDENA или части одобрени от нас и ремонта не е извършен от сервис на GARDENA или оторизиран специалист. Същото важи за допълнителните части и принадлежности.</p>
<p>EST Tootevastutus</p> <p>Juhime teie tähelepanu sellele, et tootevastutusseaduse kohaselt ei vastuta me meie seadmete poolt põhjustatud kahjude eest, kui need on tekkinud asjatundmatu paranduse tagajärjel või kui detaili vahetamisel ei kasutatud GARDENA originaalvaruosi ega meie poolt kasutada lubatud varuosi ja kui parandustöid ei ole teinud GARDENA klienditeenindusspetsialistid ega meie volitatud spetsialistid. Sama kehtib lisadetailide ja tarvikute kohta.</p>
<p>LT Atsakomybė už produkciją</p> <p>Prašome atkreipti dėmesį, kad remdamiesi „Mašinų saugos“ įstatymu, neatsakome už nuostolius, sukeltus mūsų prietaisų, jei jie atsirado dėl netinkamo remonto, arba, jei keičiant dalis, buvo naudojamos neoriginalios GARDENA dalys arba dalys, kurių mes neleidome naudoti, o remontą atliko ne GARDENA serviso centras ar įgaliotas specialistas. Tas pats galioja papildomoms dalims ir priedams.</p>
<p>LV Produkta atbildība</p> <p>Mēs skaidri norādām uz to, ka saskaņā ar Produkta atbildības likumu, mēs neatbildam par mūsu iekārtu radītiem zaudējumiem, ciktāl tos ir izraisījis neatbilstošs remonts vai daļu nomainā ar neoriģinālām GARDENA daļām vai ne ar mūsu norādītajām detaļām un remontu nav veicis GARDENA serviss vai pilnvarots speciālists. Tas pats attiecas uz papildinošajām daļām un piederumiem.</p>

<p>DE EG-Konformitätserklärung</p> <p>Der Unterzeichnete Husqvarna AB, 561 82 Huskvarna, Sweden bestätigt, dass die nachfolgend bezeichneten Geräte in der von uns in Verkehr gebrachten Ausführung die Anforderungen der harmonisierten EU-Richtlinien, EU-Sicherheitsstandards und produktspezifischen Standards erfüllen. Bei einer nicht mit uns abgestimmten Änderung der Geräte verliert diese Erklärung ihre Gültigkeit.</p>	<p>H EU azonosságai nyilatkozat</p> <p>Alulírott, Husqvarna AB, 561 82 Huskvarna, Sweden, igazolja, hogy az alább felsorolt, általunk forgalomba hozott termékek megfelelnek az EU elvárásoknak, EU biztonsági normáknak és a termékspecifikus szabványoknak egyaránt. A későbbiek velünk nem egyeztetett változtatása esetén ez a nyilatkozat érvényét veszti.</p>
<p>GB EU Declaration of Conformity</p> <p>The undersigned Husqvarna AB, 561 82 Huskvarna, Sweden, hereby certifies that, when leaving our factory, the units indicated below are in accordance with the harmonised EU guidelines, EU standards of safety and product specific standards. This certificate becomes void if the units are modified without our approval.</p>	<p>CZ ES Prohlášení o shodě</p> <p>Niže podepsaná společnost Husqvarna AB, 561 82 Huskvarna, Sweden, potvrzuje, že níže označený přístroj v provedení, který jsme uvedli na trh, splňuje požadavky uvedené v harmonizovaných směrniciích EU, v bezpečnostních standardech EU a ve standardech pro daný produkt. V případě změny přístroje, která námi nebyla odsouhlasena, ztrácí toto prohlášení platnost.</p>
<p>F Certificat de conformité aux directives européennes</p> <p>Le constructeur, soussigné : Husqvarna AB, 561 82 Huskvarna, Sweden, déclare qu'à la sortie de ses usines le matériel neuf désigné ci-dessous était conforme aux prescriptions des directives européennes énoncées ci-après et conforme aux règles de sécurité et autres règles qui lui sont applicables dans le cadre de l'Union européenne. Toute modification portée sur ce produit sans l'accord express de Husqvarna supprime la validité de ce certificat.</p>	<p>SK ES Vyhľadanie o zhode</p> <p>Dolu podpísaná spoločnosť Husqvarna AB, 561 82 Huskvarna, Sweden, potvrdzuje, že ďalej označený prístroj vo vyhotovení nami uvedenom do prevádzky spĺňa požiadavky harmonizovaných smerníc EU, bezpečnostných štandardov EU a štandardov špecifických pre produkt. V prípade zmeny prístroja, ktorá nebola nami odsúhlasená, stráca toto vyhlásenie platnosť.</p>
<p>NL EU-overeenstemmingsverklaring</p> <p>Ondergetekende Husqvarna AB, 561 82 Huskvarna, Sweden, bevestigt, dat het volgende genoemde apparaat in de door ons in de handel gebrachte uitvoering voldoet aan de eis van, en in overeenstemming is met de EU-richtlijnen, de EU-veiligheidsstandaard en de voor het product specifieke standaard. Bij een niet met ons afgestemde verandering aan het apparaat verliest deze verklaring haar geldigheid.</p>	<p>GR Πιστοποίηση συμμόρφωσης ΕΚ</p> <p>Η υπογεγραμμένη: Husqvarna AB, 561 82 Huskvarna, Sweden πιστοποιεί ότι τα μηχανήματα που υποδεικνύονται κάτωθι, όταν φεύγουν από το εργοστάσιο, είναι κατασκευασμένα σύμφωνα με τις οδηγίες της Ευρωπαϊκής Κοινότητας, τα Κοινωνικά πρότυπα ασφαλείας και τις προδιαγραφές. Αυτό το πιστοποιητικό δεν ισχύει σε περίπτωση που τα προϊόντα τροποποιηθούν χωρίς την έγκρισή μας.</p>
<p>S EU Tillverkarintyg</p> <p>Undertecknad firma Husqvarna AB, 561 82 Huskvarna, Sweden, intygar härmed att nedan nämnda produkter överensstämmer med EU:s direktiv, EU:s säkerhetsstandard och produktspecifikation. Detta intyg upphör att gälla om produkten ändras utan vårt tillstånd.</p>	<p>SLO Izjava o skladnosti s pravili EU</p> <p>Podpisano podjetje, Husqvarna AB, 561 82 Huskvarna, Sweden, potrjuje, da v nadaljevanju navedena naprava v različici, ki smo jo poslali na trg, izpolnjuje zahteve smernic EU, varnostnih standardov EU in standardov tovrstnih proizvodov. Izjava ne velja za spremembe na napravi, ki niso opravljene v skladu s nami.</p>
<p>DK EU Overensstemmelse certificat</p> <p>Undertegnede Husqvarna AB, 561 82 Huskvarna, Sweden bekræfter hermed, at enheder listet herunder, ved afsendelse fra fabrikken, er i overensstemmelse med harmoniserede EU retningslinier, EU sikkerhedsstandarder og produkt-specifikationsstandarder. Dette certificat træder ud af kraft hvis enhederne er ændret uden vor godkendelse.</p>	<p>RO UE - Certificat de conformitate</p> <p>Prin prezenta Husqvarna AB, 561 82 Huskvarna, Sweden, certifica faptul ca, in momentul in care produsele mentionate mai jos ies din fabrica sunt in concordanta cu directivele UE, standardele de siguranta UE si standardele specifice ale produsului UE. Acest certificat devine nul in cazul modificarii aparatului fara aprobarea noastra.</p>
<p>FIN EY-vaatimustenmukaisuusvakuutus</p> <p>Alekkirjoittanut Husqvarna AB, 561 82 Huskvarna, Sweden vakuuttaa, että allamainitut laitteet täyttävät tehtaaltamme lähtiesään yhdenmukaistettujen EY-direktiivien, EY-turvallisuusstandardien ja tuotekohtaisten standardien vaatimukset. Laitteisiin tehdyt muutokset, joista ei ole sovittu kanssamme, johtavat tämän vakuutuksen raukeamiseen.</p>	<p>BG ЕС-Декларация за съответствие</p> <p>Подписаната фирма Husqvarna AB, 561 82 Huskvarna, Sweden декларира, че описаните модели уреди, пуснати в продажба съгласно нашата спецификация, изпълняват изискванията на хармонизираните ЕС-директиви, ЕС-стандарты за безопасност и специфичните производствени стандарти. При промяна на уреда, която не е съгласувана с нас, тази декларация губи своята валидност.</p>
<p>I Dichiarazione di conformità alle norme UE</p> <p>La sottoscritta Husqvarna AB, 561 82 Huskvarna, Sweden, certifica che il prodotto qui di seguito indicato, nei modelli da noi commercializzati, è conforme alle direttive armonizzate UE nonché agli standard di sicurezza e agli standard specifici di prodotto. Qualunque modifica apportata al prodotto senza nostra specifica autorizzazione invalida la presente dichiarazione.</p>	<p>EST ELI vastavusdeklaratsioon</p> <p>Allakirjutatu Husqvarna AB, 561 82 Huskvarna, Sweden kinnitab, et kirjeldatud seade vastab meie poolt riiglusse viidud kujul ELi harmoniseeritud direktiividele, ELi ohutusstandarditele ja tootega seotud standarditele. Meiega kooskõlastamata muudatuse tegemise korral seadmel kaotab see deklaratsioon kehtivuse.</p>
<p>E Declaración de conformidad de la UE</p> <p>El que suscribe Husqvarna AB, 561 82 Huskvarna, Sweden, declara que la presente mercancía, objeto de la presente declaración, cumple con todas las normas de la UE, en lo que a normas técnicas, de homologación y de seguridad se refiere. En caso de realizar cualquier modificación en la presente mercancía sin nuestra previa autorización, esta declaración pierde su validez.</p>	<p>LT ES Atitikties deklaracija</p> <p>Pasirašanti Husqvarna AB, 561 82 Huskvarna, Sweden patvirtina, kad žemiau nurodyti prietaisai ir jų modeliai, kuriuos paleidome į apyvartą, patenkina harmonizuotas ES direktyvas, ES saugumo standartus ir specifinius gaminių standartus. Atlikus bet kokių prietaisų pakeitimą, kuris nėra suderintas su mumis, ši deklaracija praranda galiojimą.</p>
<p>P Certificado de conformidade da UE</p> <p>Os abaixo mencionados Husqvarna AB, 561 82 Huskvarna, Sweden, por este meio certificam que ao sair da fábrica o aparelho abaixo mencionado está de acordo com as directivas harmonizadas da UE, padrões de segurança e de produtos específicos. Este certificado ficará nulo se a unidade for modificada sem a nossa aprovação.</p>	<p>LV ES-atbilstības deklarācija</p> <p>Parakstījusies Husqvarna AB, 561 82 Huskvarna, Sweden, Vācija apstiprina, ka sekojoši apzīmētās iekārtas, kuras mēs izplatām, savā izpildījumā atbilst harmonizētajām ES direktīvām, ES drošības standartiem un produkta specifiskajiem standartiem. Ar mūsu neapstiprinātām izmaiņām iekārtā šī deklarācija zaudē savu derīgumu.</p>
<p>PL Deklaracja zgodności Unii Europejskiej</p> <p>Niżej podpisany Husqvarna AB, 561 82 Huskvarna, Sweden, potwierdza, że poniżej opisane urządzenie w wykonaniu wprowadzonym przez nas do obrotu spełnia wymogi zharmonizowanych wytycznych Unii Europejskiej, standardów bezpieczeństwa Unii Europejskiej i standardów specyficznych dla danego produktu. W przypadku wprowadzenia zmian nie uzgodnionych z nami wyjaśnienie to traci swoją ważność.</p>	

<p>Bezeichnung des Gerätes: Tauch-Druckpumpe Description of the unit: Submersible Pressure Pump Désignation du matériel : Pompe immergée pour arrosage Omschrijving van het apparaat: Dompel-drukopvoerpomp Produktbeskrivning: Dränkbar Tryckpump Beskrivelse af enhederne: Dyk-/trykpumpe Laitteiden nimitys: Uppropainerpumppu Descrizione del prodotto: Pompa sommersa a pressione Descripción de la mercancía: Bomba sumergible a presión Descrição do aparelho: Bomba submersível de pressão Opis urządzenia: Pompa zanurzeniowo-ciśnieniowa</p> <p>A készülék megnevezése: Merülő-nyomó szivattyú Označení přístroje: Ponorné tlakové čerpadlo Označenie prístroja: Ponorné tlakové čerpadlo Ονομασία της συσκευής: Βυθιζόμενη αντλία πίεσης Oznaka naprave: Potopna tlačna črpalčka Descrierea articolelor: Pompa presiune submersibilă Обозначение на уредите: Потопяема дълбочинна помпа</p> <p>Seadmete nimetus: Uputus-survepump Gaminio pavadinimas: Panardinamas slėginis siurblys Iekārtu apzīmējums: Iegremdējams spiedienušūknis</p>	<p>Hinterlegte Dokumentation: GARDENA Technische Dokumentation E. Renn 89079 Ulm Deposited Documentation: GARDENA Technical Documentation E. Renn 89079 Ulm Documentation déposée : Documentation technique GARDENA E. Renn 89079 Ulm</p>		
<p>Typ: Art.-Nr.: Type: Art. No.: Type : Référence : Typ: Art. nr.: Type: Varenr. : Typit: Art.-n:o. : Modello: Art. : Tipo: Art. Nº: Tipo: Art. Nº: Typ: 6000/5 Típusok: automatic Type: Cikkszám: Type: Č.yýr: Type: Č.yýr: Tύπος: Κωδ. No. : Tip: Št. art.: Tipuri: Nr art.: Типове: Арт.-№ : Tüübid: Toote nr.: Tipas: Gaminio Nr.: Tipi: Art.-Nr.:</p>	<p>Art.-Nr.: Art. No.: Référence : Art. nr.: Varenr. : Art.-n:o. : Art. : Art. Nº: Art. Nº: Nr art.: 1476 Cikkszám: Č.yýr: Č.yýr: Κωδ. No. : Št. art.: Nr art.: Αрт.-№ : Toote nr.: Gaminio Nr.: Art.-Nr.:</p>	<p>Anbringningsjahr der CE-Kennzeichnung: Year of CE marking: Date d'apposition du marquage CE : Installatiejaar van de CE-aanduiding: CE-Märkningsår: CE-Mærkningsår: CE-merkin kiinnitysvuosi: Anno di rilascio della certificazione CE: Colocación del distintivo CE: Ano de marcação pela CE: Rok nadania znaku CE: CE bejegyzés kelte: Rok přidělení značky CE: Rok pridelenia označenia CE: Έτος πιστοποίησης ποιότητας CE: Leto namestitve oznake CE: Anul de marcare CE: Година на поставяне на CE-маркировка: CE-mārgīstuse raigaldamīse aasta: CE-marķējuma uzlikšanas gads: Metai, kuriais paženklinta CE-ženklui:</p>	<p>2007</p>
<p>EU-Richtlinien: EU directives: Directives européennes : EU-richtlijnen: EU direktiv: EU Retningslinier: EY-direktiivit: Direttive UE: Normativa UE: Directrices da UE: Dyrektwy UE:</p> <p>93/68/EC 2000/14/EC 2006/42/EC</p>	<p>EU szabványok: Směnice EU: Smernice EU: Προδιαγραφές EK: Smernice EU: Directive UE: ЕС-директиви: ELi direktiivid: ES direktīvos: ES-direktīvas:</p> <p>2006/95/EC 2004/108/EC</p>	<p>Ulm, den 01.07.2007 Ulm, 01.07.2007 Fait à Ulm, le 01.07.2007 Ulm, 01-07-2007 Ulm, 2007.07.01. Ulm, 01.07.2007 Ulm/issa, 01.07.2007 Ulm, 01.07.2007 Ulm, 01.07.2007 Ulm, 01.07.2007 Ulm, 01.07.2007r. Ulm, 01.07.2007 V Ulmu, dne 01.07.2007 Ulm, 01.07.2007 Ulm, 01.07.2007</p> <p>Der Bevollmächtigte Authorised representative Représentant légal Gemachtigde Behörig Firmatecknare Teknisk direktor Valtuutettu edustaja Rappresentante autorizzato Representante autorizado Representante autorizado Uprawniony do reprezentacji Meghatalmazott Зplnomocněnec Spilnomocnēnec Νόμιμος εκπρόσωπος της εταιρίας</p> <p>Vodja tehničnega oddelka Conducerea tehnică Упълномощен Volitatud esindaja Igalotlasis atstovass Pilnvarotā persona</p> <p> Peter Lameli R & D Director</p>	
<p>Harmonisierte EN:</p>	<p>EN ISO 12100 EN 60335-1 EN 60335-2-41</p>		

Deutschland / Germany

GARDENA GmbH
Central Service
Hans-Lorenser-Straße 40
D-89079 Ulm
Produktfragen:
(+49) 731 490-123
Reparaturen:
(+49) 731 490-290
service@gardena.com

Albania

COBALT Sh.p.k.
Rr. Sriti Kodra
1000 Tirana

Argentina

Husqvarna Argentina S.A.
Av.del Libertador 5954 -
Piso 11 - Torre B
(C1428ARP) Buenos Aires
Phone: (+54) 1 5194 5000
info.gardena@
ar.husqvarna.com

Armenia

Garden Land Ltd.
61 Tigran Mets
0005 Yerevan

Australia

Husqvarna Australia Pty. Ltd.
Locked Bag 5
Central Coast BC
NSW 2252
Phone: (+61) (0) 2 4352 7400
customer.service@
husqvarna.com.au

Austria / Österreich

Husqvarna Austria GmbH
Consumer Products
Industriezeile 36
4010 Linz
Tel.: (+43) 732 77 01 01-90
consumer.service@
husqvarna.at

Azerbaijan

Firm Progress
a. Aliyev Str. 26A
1052 Bakı

Belgium

GARDENA Belgium NV/SA
Sterrebeekstraat 163
1930 Zaventem
Phone: (+32) 2 720 92 12
Mail: info@gardena.be

Bosnia / Hercegovina

SILK TRADE d.o.o.
Industrijska zona Bukva bb
74260 Tešanj

Brazil

Husqvarna do Brasil Ltda
Av. Francisco Matarazzo,
1400 - 19º andar
São Paulo - SP
CEP: 05001-903
Tel: 0800-112252
marketing.br.husqvarna@
husqvarna.com.br

Bulgaria

Хускварна България ЕООД
Бул. „Андрей Липчев“ № 72
1799 София
Тел.: (+359) 02/9753076
www.husqvarna.bg

Canada / USA

GARDENA Canada Ltd.
100 Summerlea Road
Brampton, Ontario L6T 4X3
Phone: (+1) 905 792 9330
info@gardencanada.com

Chile

Maquinarias Agroforestales
Ltda. (Maga Ltda.)
Santiago, Chile
Avda. Chesterton
8355 comuna Las Condes
Phone: (+56) 2 202 4417
Dalton@maga.cl
Zipcode: 7560330
Temuco, Chile
Avda. Valparaíso # 01466
Phone: (+56) 45 222 126
Zipcode: 4780441

China

Husqvarna (China) Machinery
Manufacturing Co., Ltd.
No. 1355, Jia Xin Rd.,
Ma Lu Zhen, Jia Ding Dist.,
Shanghai
201801
Phone: (+86) 21 59159629
Domestic Sales
www.gardena.com.cn

Colombia

Husqvarna Colombia S.A.
Calle 18 No. 68 D-31, zona
Industrial de Montevideo
Bogotá, Cundinamarca
Tel. 571 2922700 ext. 105
jairo.salazar@
husqvarna.com.co

Costa Rica

Compania Exim
Euroberoamericana S.A.
Los Colegios, Moravia,
200 metros al Sur del Colegio
Saint Francis - San José
Phone: (+506) 297 6883
exim_euro@racsa.co.cr

Croatia

SILK ADRIA d.o.o.
Josipa Lončara 3
10090 Zagreb
Phone: (+385) 1 3794 580
silk.adria@zg.t-com.hr

Cyprus

Med Marketing
17 Digeni Akritia Ave
P.O. Box 27017
1641 Nicosia

Czech Republic

Husqvarna Česko s.r.o.
Türkova 2319/5b
149 00 Praha 4 – Chodov
Bezplatná infolinka:
800 100 425
servis@cz.husqvarna.com

Denmark

GARDENA / Husqvarna
Consumer Outdoor Products
Salgsafdelning Danmark
Box 9003
S-200 39 Malmö
info@gardena.dk

Dominican Republic

BOSQUESA, S.R.L
Carretera Santiago Lacey
Km. 5 ½
Esquina Copal II.
Santiago, Dominican Republic
Phone: (+809) 736-0303
joserbosquesa@claro.net.do

Ecuador

Husqvarna Ecuador S.A.
Arujos E1-181 y 10 de Agosto
Quito, Pichincha
Tel: (+593) 22800739
francisco.jacom@
husqvarna.com.ec

Estonia

Husqvarna Eesti OÜ
Consumer Outdoor Products
Kesk tee 10, Aaviku küla
Rae vald
Harju maakond
75305 Estonia
kontakt.etj@husqvarna.ee

Finland

Oy Husqvarna Ab
Consumer Outdoor Products
Lauttarhankatu 8 B / PL 3
00581 HELSINKI
info@gardena.fi

France

GARDENA France
Immeuble Exposit
9-11 allée des Pierres Mayettes
ZAC des Barbanniers, B.P. 99
F- 92232 GENNEVILLIERS
cedex
Tél. (+33) 01 40 85 30 40
service.consommateurs@
gardena.fr

Georgia

Alon Group
Bellashvili 8
1159 Tbilisi

Great Britain

Husqvarna UK Ltd
Preston Road
Aycliffe Industrial Park
Newton Aycliffe
County Durham
DL5 6UP
info.gardena@
husqvarna.co.uk

Greece

HUSQVARNA ΕΛΛΑΣ Α.Ε.Β.Ε.
Υπ./μτ Ηρόδοτου 33Α
Π. Πτε. Κορωπίου
194 00 Κορωπί Αττικής
V.A.T. EL094094640
Phone: (+30) 210 66 20 225
info@husqvarna-consumer.gr

Hungary

Husqvarna Magyarország Kft.
Ezred u. 1-3
1044 Budapest
Telefon: (+36) 1 251-4161
vevozsolgalat.husqvarna@
husqvarna.hu

Iceland

O. Johnson & Kaaber
Túnguhlási 1
110 Reykjavík
ojo@ojk.is

Ireland

Husqvarna UK Ltd
Preston Road
Aycliffe Industrial Park
Newton Aycliffe
County Durham
DL5 6UP
info.gardena@
husqvarna.co.uk

Italy

Husqvarna Italia S.p.A.
Via Como 72
23868 VALMADRERA (LC)
Phone: (+39) 0341.203.111
info@gardenaitalia.it

Japan

KAKIUCHI Co. Ltd.
Sumitomo Realty &
Development Kojimachi
BLDG., 8F
5-1 Nibanncyo
Chiyoda-ku
Tokyo 102-0084
Phone: (+81) 33 264 4721
m_ishihara@kaku-ichi.co.jp

Kazakhstan

LAMED Ltd.
155/1, Tazhibayevy Str.
050060 Almaty
IP Schmidt
Abayavenue 3B
110 005 Kostanay

Kyrgyzstan

Alye Maki
av. Molodaya Guardir J 3
720014
Bishkek

Latvia

Husqvarna Latvija
Consumer Outdoor Products
Bakūžu iela 6
LV-1024 Rīga
info@husqvarna.lv

Lithuania

UAB Husqvarna Lietuva
Consumer Outdoor Products
Aiteities pl. 77C
LT-52104 Kaunas
centras@husqvarna.lt

Luxembourg

Masignous Jules Neuberg
39, rue Jacques Stas
Luxembourg-Gasperich 2549
Case Postale No. 12
Luxembourg 2010
Phone: (+352) 40 1401
api@neuberg.lu

Mexico

AFOSA
Av. Lopez Mateos Sur # 5019
Col. La Calma 45070
Zapopan, Jalisco
Mexico
Phone: (+52) 33 3818-3434
cornejo@afosa.com.mx

Moldova

Convel S.R.L.
290A Muncestri Str.
2002 Chisinau

Netherlands

GARDENA Nederland B.V.
Postbus 50176
1305 AD ALMERE
Phone: (+31) 36 521 00 00
info@gardena.nl

Neth. Antilles

Jonka Enterprises N.V.
Sta. Rosa Weg 196
P.O. Box 8200
Curaçao
Phone: (+599) 9 767 66 55
pgm@jonka.com

New Zealand

Husqvarna New Zealand Ltd.
PO Box 76-437
Manukau City 2241
Phone: (+64) (0) 9 9202410
support.nz@husqvarna.co.nz

Norway

GARDENA
Husqvarna Consumer
Outdoor Products
Salgskontor Norge
Kjesveien 6
1540 Vestby
info@gardena.no

Peru

Husqvarna Perú S.A.
Jr. Ramón Cárcamo 710
Lima 1
Tel: (+51) 1 3320 400 ext. 416
juan.rumuzgo@
husqvarna.com

Poland

Husqvarna
Poland Spółka z o.o.
ul. Wyszockiego 15 b
03-371 Warszawa
Phone: (+48) 22 330 96 00
gardenagardena.pl

Portugal

Husqvarna Portugal, SA
Lagoa - Albarraque
2635 - 595 Rio de Mouro
Tel.: (+351) 21 922 85 30
Fax : (+351) 21 922 85 36
info@gardena.pt

Romania

Madex International Srl
Soseaua Odaii 117-123,
RO 013603
București, S 1
Phone: (+40) 21 352.76.03
madex@ines.ro

Russia

ООО „Хускварна“
141400, Московская обл.,
г. Химки,
улица Ленинградская,
владение 39, стр.6
Бизнес Центр
„Химки Бизнес Парк“,
помещение ОВ02_04

Serbia

Domel d.o.o.
Autoput za Novi Sad bb
11273 Belgrade
Phone: (+381) 11 848 88 12
miroslav.jejina@domel.rs

Singapore

Hy-Ray PRIVATE LIMITED
40 Jalan Pemimpin
#02-08 Tan Aun Building
Singapore 577185
Phone: (+65) 6253 2277
shying@hyray.com.sg

Slovak Republic

Husqvarna Česko s.r.o.
Türkova 2319/5b
149 00 Praha 4 – Chodov
Bezplatná infolinka:
800 154 044
servis@sk.husqvarna.com

Slovenia

Husqvarna Austria GmbH
Consumer Products
Industriezeile 36
4010 Linz
Tel.: (+43) 732 77 01 01-90
consumer.service@
husqvarna.at

South Africa

Husqvarna
South Africa (Pty) Ltd
Postnet Suite 250
Private Bag X6,
Cascades, 3202
South Africa
Phone: (+27) 33 846 9700
info@gardena.co.za

Spain

Husqvarna España S.A.
C/ Basauri, nº 6
La Florida
28023 Madrid
Phone: (+34) 91 708 05 00
atencioncliente@gardena.es

Suriname

Agrofix n.v.
Verlengde Hogestraat # 22
Phone: (+597) 472426
agrofix@sr.net
Pobox : 2006
Paramaribo
Suriname-South America

Sweden

Husqvarna AB
S-561 82 Huskvarna
info@gardena.se
Switzerland / Schweiz
Husqvarna Schweiz AG
Consumer Products
Industriestrasse 10
5506 Mägenwil
Phone: (+41) (0) 848 800 464
info@gardena.ch

Turkey

GARDENA Dost Diş Ticaret
Mürmesilli A.Ş.
Sarıyıldırım, Adil Sokak
No: 1/B Kartal
34873 İstanbul
Phone: (+90) 216 38 93 939
info@gardena-dost.com.tr

Ukraine / Україна

ТОВ «Хусварна Україна»
вул. Васильківська, 34,
офіс 204-р
03022, Київ
Тел. (+380) 044 498 39 02
info@gardena.ua

Uruguay

FELI SA
Entre Ríos 1083 CP 11800
Montevideo - Uruguay
Tel: (+598) 22 03 18 44
info@felisa.com.uy

Venezuela

Corporación Casa y Jardín C.A.
Av. Caroní, Edif. Trezmen, PB.
Colinas de Bello Monte.
1050 Caracas.
Tlf: (+58) 212 992 33 22
info@casayjardin.net.ve

Website

1476-20.960.05/0711
© GARDENA
Manufacturing GmbH
D-89070 Ulm
http://www.gardena.com