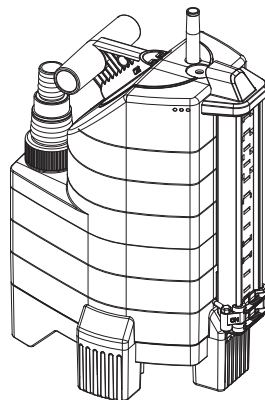


9000
aquasensor
Art. 1783

13000
aquasensor
Art. 1785



8500
aquasensor
Art. 1797

13000
aquasensor
Art. 1799

- D Betriebsanleitung**
Tauchpumpe / Schmutzwasserpumpe
- GB Operating Instructions**
Submersible Pump / Dirty Water Pump
- F Mode d'emploi**
Pompe d'évacuation pour eaux claires /
Pompe d'évacuation pour eaux chargées
- NL Instructies voor gebruik**
Dompelpomp / Vuilwaterpomp
- S Bruksanvisning**
Dränkbar pump / Spillvattenpump
- DK Brugsanvisning**
Dykpumpe / Dykpumpe til urent vand
- FIN Käyttöohje**
Uppopumppu / likavesipumppu
- N Bruksanvisning**
Lensepumpe / Lensepumpe for
urent vann
- I Istruzioni per l'uso**
Pompa sommersa / Pompa sommersa
per acqua sporca
- E Manual de instrucciones**
Bomba sumergible /
Bomba para aguas sucias
- P Instruções de utilização**
Bomba submersível /
Bomba para águas sujas
- PL Instrukcja obsługi**
Pompa zanurzeniowa /
Pompa do brudnej wody
- H Használati utasítás**
Merülőszivattyú / Szennyvízszivattyú
- CZ Návod k použití**
Ponorné čerpadlo / kalové čerpadlo

- SK Návod na použitie**
Ponorné čerpadlo / kalové čerpadlo
- GR Οδηγίες χρήσεως**
Βυθιζόμενη αντλία /
Αντλία Ακαθάρτων
- RUS Инструкция по эксплуатации**
Погружной насос /
Насос для сточных вод
- SLO Navodilo za uporabo**
Potopna črpalka /
črpalka za umazano vodo
- HR Upute za uporabu**
Potopna crpka / crpka za otpadnu vodu
- SRB Uputstvo za rad**
BIH Potopna pumpa / Pumpa za prljavu vodu
- UA Інструкція з експлуатації**
Заглибний насос /
насос для брудної води
- RO Instrucțiuni de utilizare**
Pompa submersibilă /
Pompă de apă murdară
- TR Kullanma Kılavuzu**
Dalgiç Pompa / Kirli Su Pompası
- BG Инструкция за експлоатация**
Потопяема дренажна помпа /
Помпа за мръсна вода
- AL Manual përdorimi**
Pompë zhytëse / Pompë për ujë të pisët
- EST Kasutusjuhend**
Uputatav pump / Reoveepump
- LT Eksploatavimo instrukcija**
Panardinamas siurblys /
Purvino vandens siurblys
- LV Lietošanas instrukcija**
Iegremdējamais sūknis /
Netīrā ūdens sūknis

GARDENA

iegremdējamais sūknis 9000 / 13000 aquasensor / netirā ūdens sūknis 8500 / 13000 aquasensor



Šis ir oriģinālās lietošanas instrukcijas tulkojums no vācu valodas.

Lūdzam šo lietošanas instrukciju rūpīgi izlasīt un ievērot tajā ietvertās norādes.

Ar šīs lietošanas instrukcijas palīdzību iepazīstieties ar sūkni, tā pareizo lietošanu, kā arī drošības norādījumiem.



Drošības pasvērumu dēļ šo sūkni nedrīkst lietot bērni un jaunieši vecumā līdz 16 gadiem, kā arī personas, kuras nav izlasījušas šo lietošanas instrukciju.

Personas ar ierobežotām fiziskām vai garīgām spējām drīkst lietot produktu, ja tas notiek citu personu klātbūtnē vai uzraudzībā.

→ Lūdzam lietošanas instrukciju rūpīgi uzglabāt.

Satura rādītājs

1. Jūsu GARDENA sūkņa pielietojuma sfēra	219
2. Drošības norādījumi	220
3. Eksploatācijas sākšana	221
4. Lietošana	222
5. Eksploatācijas pārtraukšana	223
6. Apkope	224
7. Traucējumu novēršana	224
8. Tehniskie dati	225
9. Service / Garantie	226

1. Jūsu GARDENA sūkņa pielietojuma sfēra

Noteikumiem

atbilstoša lietošana

GARDENA sūkņi ir paredzēti privātai lietošanai piemājas dārzos un daiļdārzos. Tie galvenokārt ir paredzēti ūdens atsūkņēšanai plūdu gadījumā, bet tos iespējams izmantot arī ūdens pārsūkņēšanai no vienas tvertnes otrā vai tikai izsūkņēšanai, ūdens sūkņēšanai no akas un šahtām, ūdens atsūkņēšanai no laivām un jahtām, kā arī ūdens ventilācijai un cirkulācijai noteiktu laika sprīdi.

Sūknējamie šķidrumi

Ar GARDENA sūkņiem drīkst sūknēt tīru un netīru ūdeni (maks. cieto daļiņu diametrs iegremdējamais sūknis = 5 mm / netirā ūdens sūknis = 30 mm), baseina ūdeni (ar nosacījumu, ka piedevu dozēšana ir veikta atbilstoši noteikumiem). Netīrs ūdens, kas satur cietas sastāvdaļas, piemēram, smiltis vai akmeņus, izraisa turbīnu un sūkņa pamatnes nodilumu.

Sūkņi ir pārpludināmi (ar ūdensnecaurīdīgu korpusu) un tos var iegremdēt sūknējamā šķidrumā līdz 7 m dziļumam.

Ievērot!



GARDENA sūkņi nav piemēroti ilglaicīgas darbības režīmam (piem., nepārtrauktās cirkulācijas režīmam) dīķī. Izmantojot sūkni šādā darba režīmā, sūkņa kalpošanas laiks attiecīgi saīsinās. Nedrīkst izmantot agresīvu, viegli uzliesmojošu un sprāgstozīgu vielu (piemēram, benzīna, dīzeldegvielas, nitro šķīdinātāja), kā arī eļļu, šķidro kurināmo, sālsūdens un tualetes ūdens sūkņēšanai.

Sūknējamā šķidruma temperatūra nedrīkst pārsniegt 35 °C.

Drošības norādījumi

Elektriskā drošība

Saskaņā ar standarta DIN VDE 0100 prasībām iegremdējamos spiedienu sūkņus drīkst lietot baseinos, dārza dīķos un strūklakās tikai tad, ja sūknis ir aprīkots ar noplūdes strāvas drošības slēdzi ar nominālo noplūdes strāvu ≤ 30 mA.

Ja baseinos vai dārza dīķos atrodas cilvēki, sūkni lietot nedrīkst.

Drošības apsvērumu dēļ mēs iesakām iegremdējamo spiedienu sūkni vienmēr lietot kopā ar noplūdes strāvas drošības slēdzi (FI-slēdzi) (DIN VDE 0100-702 un 0100-738).

→ Lūdzu, griežieties pēc palīdzības pie elektrotehnikas speciālistiem.

Elektrības pieslēguma vadi saskaņā ar DIN VDE 0620 nedrīkst būt zemākas kvalitātes nekā gumijas šļūteņu vadi ar marķējumu H05 RNF (precei 1783 / 1797) vai H07 RNF (precei 1785 / 1799). Vadu garumam jābūt vismaz 10 m.

Pases datu plāksnītē norādītajiem datiem jāsakrīt ar strāvas tīkla datiem.

→ Pārliedzinieties, ka elektriskie spraudsavienojumi atrodas zonās, kur nav iespējama pārplūde.

→ Sargājiet barošanas kontaktdakšu no mitruma.

Kontaktdakšu un pieslēguma kabeli sargājiet no karstuma, eļļas un asām malām.



BĪSTAMI ! Strāvas trieciens !

Barošanas kontaktdakšanas apgriešanas rezultātā caur barošanas kabeli sūkņa elektriskajā detaļās var nokļūt mitrums un izraisīt īssavienojumu.

→ **Tīkla kontaktspraudni nekādā gadījumā nedrīkst nogriezt (piem., lai vadu izvilktu caur sienā izurbtu atveri).**

→ Neizvelciet kontaktspraudni no rozetes, velkot aiz kabeļa, bet gan aiz tā korpusa.

Pieslēguma kabeli nedrīkst izmantot sūkņa nostiprināšanai vai transportēšanai.

Sūkņa iegremdēšanai vai attiecīgi izvilkšanai, kā arī nostiprināšanai izmantojiet nostiprināšanas trosi.

Pagarinātajiem ir jāatbilst standarta DIN VDE 0620 prasībām.

Austrijā

Austrijā sūkņu, kas tiek lietoti baseinos un dārza dīķos un ir aprīkoti ar stacionāru pieslēgšanas vadu saskaņā ar ÖVE B / EN 60555 1. līdz 3. daļai, barošana veicama, izmantojot sadalīšanas transformatoru, ko pārbaudījusi ÖVE un kura nominālais spriegums sekundāri nepārsniedz 230 V.

Šveicē

Šveicē pārnēsājamās ierīces, kas tiek ekspluatētas ārpus telpām, ir jāpieslēdz, izmantojot noplūdes strāvas aizsargslēdzi.

Vizuāla pārbaude

→ Pirms lietošanas veikt sūkņa vizuālu pārbaudi (it īpaši elektrības kabelim un spraudnim).

→ Ievērot minimālo ūdens līmeni un maks. sūknēšanas augstumu (skatīt 8. Tehniskie dati).



BĪSTAMI ! Strāvas trieciens !

Bojātu sūkni izmantot nedrīkst.

→ Bojājumu gadījumā sūkni noteikti nodot pārbaudei GARDENA servisā.

Manuālais darba režīms

Manuālajā darba režīmā, nepienākot sūknējamajam šķidrumam, sūknis ir nekavējoties jāizslēdz.

→ Ja sūknis darbojas manuālajā darba režīmā, tas ir pastāvīgi jānovēro.

Izmantošanas norādes

Sūkņa darbība bez sūknējamā šķidruma izraisa paātrinātu nodiluma rašanos un tā ir jānovērš. Tādēļ manuālajā darba režīmā, nepienākot sūknējamajam šķidrumam, sūknis ir nekavējoties jāizslēdz.

Aizvērtas spiediena puses gadījumā sūkni nedrīkst darbināt ilgāk par 10 minūtēm.

Smiltis un citas abrazīvas vielas paātrina sūkņa nodilšanu un samazina sūkņa produktivitāti.

Sūknis jāuzstāda tā, lai ielūdes atveres sūkņa pamatnē netiktu pilnībā vai daļēji nobloķētas ar netīrumiem.

Dīķī sūkni ieteicams uzstādīt, piemēram, uz ķieģeļa.

Norādes attiecībā uz iegremdējamo sūkni

Piegādes stāvoklī pagriežamās kājiņas ir iestatītas atbilstoši ūdens atsūkšanai no virsmas (1 mm).

→ Normālam darbības režīmam pagriežamās kājiņas pagriezt par 180° uz 5 mm.

Sūknis tiek pacelts uz augšu par 5 mm.

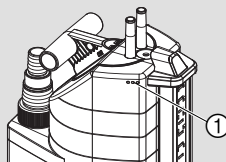
→ Pirms ekspluatācijas sākšanas atvērt spiediena vadu.

Siltumjutīgs drošības slēdzis

Pārslodzes gadījumā sūknis tiek izslēgts ar iebūvēto termisko motora aizsardzības ierīci.

Pēc pietiekamas atdzesēšanas motors atkal sāk darboties automātiski (sk. 7. nodaļu Traucējumu novēršana).

Automātiskā atgaisošanas ierīce



Atgaisošanas ierīce novērš iespējamus gaisa uzkrājumus sūknī.

Ja sūknis ir iegremdēts ūdenī tikai līdz pusei, no atgaisošanas atverēm ① var izplūst ūdens.

Tas nav sūkņa defekts, bet gan automātiska sūkņa atgaisošana.

3. Ekspluatācijas sākšana

Šļūtenes diametrs	13 mm (1/2") 16 mm (5/8") 19 mm (3/4")	25 mm (1")	38 mm (1 1/2")
<p>Universālā pieslēguma ② šļūtenes savienojums</p>			

Šļūtenes pieslēgums

Atvienot augšējo iemavu pie ③

Neatvienot iemavu

Atvienot abas augšējās iemavas pie ④

13 mm līdz 19 mm ir nepieciešami šādi pieslēguma komplekti:

13 mm (1/2"): GARDENA sūkņa pieslēgums, preces nr. 1750

16 mm (5/8"): krāna savienojums, preces nr. (2)902 un šļūtenes savienojums, preces nr. (2)916

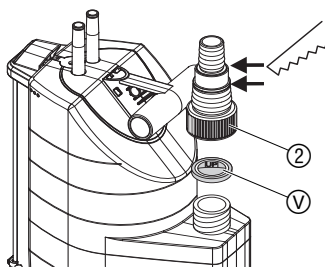
19 mm (3/4"): GARDENA sūkņa pieslēguma komplekts, preces nr. 1752

Optimāla sūknēšanas jaudas tiek sasniegta, izmantojot šļūteni ar diametru 38 mm (1 1/2").

Šļūtenes pieslēgšana:

Universālais savienojums ② ļauj pieslēgt visas šļūtenes no iepriekšējās tabulas.

1. Universālā pieslēguma ② neizmantoto nipelī atbilstoši šļūtenes savienojumam atvienot.



2. Tikai iegremdējamajiem sūkņiem ar preces nr. 1783/1785: Piegādes komplektā iekļauto pretvārstu (V) ievietot universālajā pieslēgumā (2) tā, lai uzraksts UP būtu vērstš uz augšu.
3. Universālo pieslēgumu (2) uzskrūvēt uz sūkņa.
4. Šļūteni savienot ar universālo pieslēgumu (2).

38 mm (1 1/2") un 25 mm (1") šļūtenes ieteicams papildus nostiprināt ar **GARDENA šļūtenes skavu, preces nr. 7192** (paredzēta diametram 25 mm) un **preces nr. 7193** (paredzēta diametram 38 mm).

Tikai iegremdējamajam sūknim ar preces nr. 1783/1785:

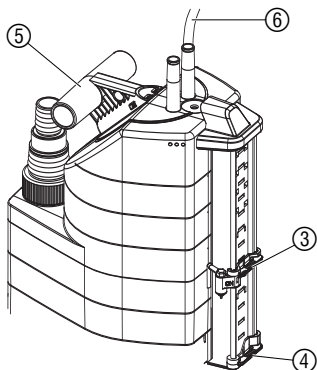
Ūdens atsūkšanai no virsmas iesakām izmantot 13 mm (1/2") vai 16 mm (5/8") šļūtenes. Pretvārsts (V) novērš ūdens atplūdi atpakaļ šļūtenē. Maks. sūknēšanas augstums tiek sasniegts tikai bez pretvārsta.

Tikai netīrā ūdens sūkņiem ar preces nr. 1797/1799 ar 13 mm (1/2") šļūteni:

Lai pēc sūknēšanas spiediena šļūtenes saturs caur sūkni atkal neizplūstu ārā, universālo pieslēgumu (2) iespējams aprīkot ar **GARDENA regulējošo vārstu, preces nr. 977**, kuru iespējams iegādāties pie GARDENA tirdzniecības pārstāvjiem.

4. Lietošana

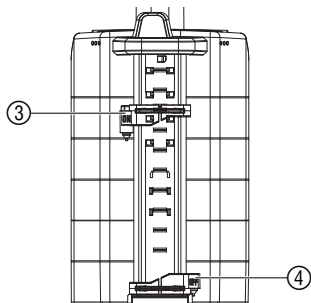
Automātiskais darba režīms:



Ūdens līmenim sniedzoties līdz ON sensoram (3), sūknis automātiski ieslēdzas. **Atkarībā no ūdens daudzuma un apkārtējās vides, atsūkšanās var sākties 1 – 3 minūšu laikā.** Tiklīdz ūdens līmenis pazeminās zem OFF sensora (4), sūknis automātiski tiek izslēgts (sūknis turpina darboties vēl apm. 10 sekundes pēc tā izslēgšanas).

1. Sūkni stabilā stāvoklī uzstādīt ūdenī – vai – sūkni ar trosi, kas caur atveri ir piestiprināta pie balsta roktura (5), iegremdēt akā vai šahtā.
2. Pieslēguma kabeļa (6) kontaktspraudni iespraust tīkla kontaktlīdzdā.

Ieslēgšanas un izslēgšanas augstuma iestatīšana:



Ieslēgšanās un izslēgšanās augstumu (skatīt 8. nodaļu Tehniskie dati) automātiskajā darba režīmam ir iespējams iestatīt. Attiecīgā sensora tapa nosaka ūdens līmeņa augstumu.

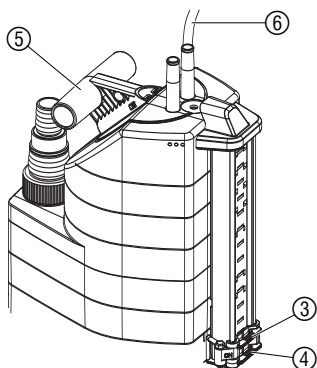
Ieslēgšanās augstuma ON iestatīšana:

→ ON sensoru (3) pārbīdīt vēlamajā ieslēgšanās augstumā.
Sūkņa ieslēgšanās augstums automātiskajā darba režīmā.

Izslēgšanās augstuma OFF iestatīšana:

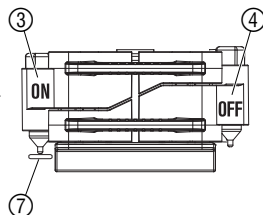
→ OFF sensoru (4) pārbīdīt vēlamajā izslēgšanās augstumā.
Sūkņa izslēgšanās augstums automātiskajā darba režīmā.

Manuālais darba režīms:



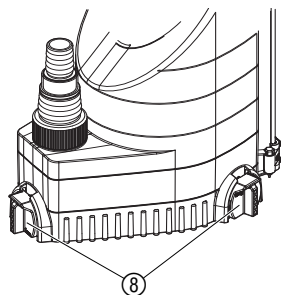
Sūkni pastāvīgi turpina darboties. **ON** sensors ③ tiek nofiksēts manuālā pozīcijā un ar kontakta palīdzību ⑦ pārvienots.

1. **OFF** sensoru ④ un **ON** sensoru ③ pārbīdīt līdz pašai lejai, lai **ON** sensors ③ saskartos ar kontaktu ⑦.
2. Sūkni stabilā stāvoklī uzstādīt ūdenī – vai – sūkni ar trosi, kas caur atveri ir piestiprināta pie balsta roktura ⑤, iegremdēt akā vai šahtā.
3. Pieslēguma kabeļa ⑥ kontakt-spraudni iespraust tīkla kontaktligzdā.

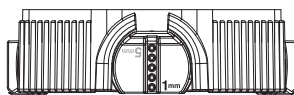


Tikai iegremdējamajiem sūkņiem:

Ūdens atsūkšana no virsmas / normāls darba režīms:

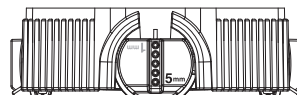


Ūdens atsūkšana no virsmas:



→ Visas 3 pagriežamās kājiņas ⑧ par 180° pagriezt uz **1 mm**.

Normāls darba režīms:



→ Visas 3 pagriežamās kājiņas ⑧ par 180° pagriezt uz **5 mm**.

Apm. 1 mm atlikušā ūdens augstums tiek sasniegts tikai, aktivizējot ūdens atsūkšanu no virsmas manuālajā darba režīmā.

5. Eksploatācijas pārtraukšana

Glabāšana



→ Ja pastāv sala risks, uzglabājiet sūkni no sala pasargātā vietā.

Utilizācija: =

(saskaņā ar RL2002/96/sEK)



Sūkni nedrīkst utilizēt kopā ar sadzīves atkritumiem, tas ir nododams utilizācijai speciālās atkritumu vākšanas vietās.

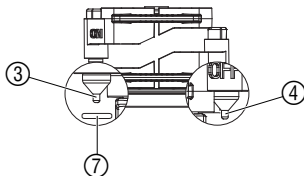
→ Svarīgi: Ierīci utilizēt lokālajā nolietoto ierīču pieņemšanas un utilizācijas uzņēmumā.

6. Apkope

Sūkņa izskalošana:

GARDENA netīrā ūdens sūkņi pamatā darbojas bez apkopes. Pēc hlora saturoša peldbaseina ūdens vai citu šķīdumu, kuri atstāj nosēdumus, sūkņēšanas sūknis jāizskalo ar tīru ūdeni.

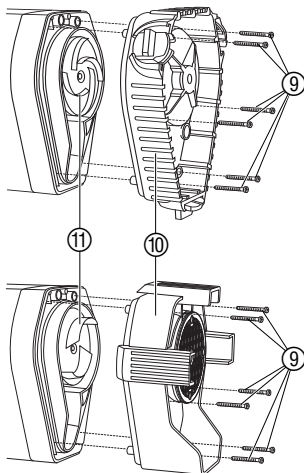
Sensoru tīrīšana:



Sensori pareizi pārslēdzas tikai tad, ja tie regulāri (vismaz ik pēc 2 mēnešiem) tiek tīrīti!

→ Sensorus ③/④ un kontaktu ⑦ regulāri notīrīt ar sausu lupatiņu (neizmantojot cietus vai asus priekšmetus).

Sūkņa pamatnes un rotora tīrīšana:



⚠ BĪSTAMI! Strāvas trieciens!
Pastāv savainojumu gūšanas risks, saņemot strāvas triecienu.
→ Pirms sūkšanas pamatnes un rotora tīrīšanas netīrā ūdens sūknī atvienot no elektrotīkla.

1. 6 skrūves ar krustveida rievu ⑨ izskrūvēt ārā un sūkšanas pamatni ⑩ nobīdīt nost no sūkņa.
2. Iztīrīt sūkšanas pamatni ⑩ un rotoru ⑪.
3. Sūkšanas pamatni ⑩ uzlikt atpakaļ un ieskrūvēt visas 6 skrūves ar krustveida rievu ⑨.

Bojātu rotoru ⑪ drošības apsvērumu dēļ drīkst nomainīt tikai GARDENA servisa darbinieki.

7. Traucējumu novēršana

Traucējums	Iespējamais cēlonis	Risinājums
Sūknis darbojas, bet nesūknē	Nav iespējama gaisa noplūde, jo spiediena vads ir slēgts.	→ Atvērt spiediena vadu (pieņemam, salocīta spiediena šļūtene). → Atgaisot pretvārstu.
	Pretvārsts ir nepareizi ievietots.	→ Pretvārstu ievietot ar uzrakstu UP vērstu uz augšu.
	Gaisa uzkrājums sūkņa pamatnē.	→ Pagaidīt maks. 60 sekundes, līdz sūknis caur atgaisošanās vārstu pats automātiski atgaisojas. Vajadzības gadījumā ieslēgt / izslēgt.

Traucējums	Iespējamais cēlonis	Risinājums
Sūknis darbojas, bet nesūknē	Nosprostots rotors. Ūdens līmenis sūkņa palaišanas brīdī ir zemāks par noteikto minimālo ūdens līmeni.	→ Atvienot kontaktdakšu no elektrotīkla un iztīrīt rotoru (skatīt 6. nodaļu Apkope). → Iegremdēt sūkni dziļāk.
Sūknis neieslēdzas vai neizslēdzas. Sūknis izslēdzas, lai gan OFF sensors atrodas ūdenī	Sensori ③ / ④ un kontakts ⑦ ir netīrs.	→ Notīrīt sensorus (skatīt 6. nodaļu Apkope).
Sūknis nesāk darboties vai pēkšņi apstājas darbības laikā	Siltumjutīgs drošības slēdzis ir izslēdzis sūkni pārkaršanas dēļ. Strāvas padeve pārtraukta. Sūkņa pamatnē ir sakrājušas netīrumu daļiņas.	→ Atvienot kontaktdakšu no elektrotīkla un iztīrīt rotoru (skatīt 6. nodaļu Apkope). Ievērot maksimāli pieļaujamo sūknējamā šķidruma temperatūru (35 °C). → Pārbaudīt drošinātājus un elektriskos spraudsavienojumus. → Atvienot kontaktdakšu no elektrotīkla un iztīrīt sūkšanas pamatni (skatīt 6. nodaļu Apkope).
Sūknis darbojas, bet sūknēšanas jauda samazinās	Sūkšanas pamatne ir aizsērējusi.	→ Atvienot kontaktdakšu no elektrotīkla un iztīrīt sūkšanas pamatni (skatīt 6. nodaļu Apkope).



Citu traucējumu gadījumā sazinieties, lūdzu, ar GARDENA servisa nodaļu. Remontdarbus drīkst veikt tikai GARDENA servisa nodaļas pārstāvji vai GARDENA pilnvaroti pārdevēji.

8. Tehniskie dati

Typ Preces nr.	Iegremdējamais sūknis aquasensor		Netīrā ūdens sūknis aquasensor	
	9000 (1783)	13000 (1785)	8500 (1797)	13000 (1799)
Nominālā jauda	320 W	650 W	380 W	680 W
Maks. caurplūdums	9.000 l/h	13.000 l/h	8.300 l/h	13.000 l/h
Maks. spiediens	0,7 bar	0,8 bar	0,6 bar	0,9 bar
Maks. sūknēšanas augstums	7 m	8 m	6 m	9 m
Mak. iegremdēšanas dziļums	7 m	7 m	7 m	7 m
Atlikušā ūdens augstums	1 mm	1 mm	35 mm	35 mm
Netīrais ūdens ar maks. cieto daļiņu izmēru	5 mm	5 mm	30 mm	30 mm
Sūkņa pieslēgums	universālais (G 1 ¼" M) / universālais nipelis			


Typ	9000	13000	8500	13000
Minimālais ūdens līmeni ekspluatācijas sākšanas brīdī	5 mm	5 mm	45 mm	45 mm
Svars (bez kabeļa) apm.	3,8 kg	5,4 kg	4,0 kg	5,6 kg
Maks. materiāla temperatūra	35 °C	35 °C	35 °C	35 °C
Tīkla spriegums / tīkla frekvence	230 V / 50 Hz	230 V / 50 Hz	230 V / 50 Hz	230 V / 50 Hz
Min. / maks. ieslēgšanās augstums	5 mm / 175 mm	5 mm / 210 mm	65 mm / 230 mm	70 mm / 265 mm
Min. / maks. izslēgšanās augstums	3 mm / 170 mm	3 mm / 205 mm	40 mm / 225 mm	40 mm / 260 mm
Skaņas jaudas līmenis $L_{WA}^{1)}$	48 dB(A)	55 dB(A)	55 dB(A)	55 dB(A)

1) mērīšanas metode saskaņā ar standartu EN 60335-1

ieslēgšanās un izslēgšanās augstums

ieslēgšanās un izslēgšanās augstumam iespējamās pielaiides.

Tikai iegremdējamajam sūknim ar preces nr. 1783/1785:

Atlikušā ūdens augstums (ūdeni atsūknējot no virsmas līdz apm. 1 mm) tiek sasniegts tikai manuālajā darba režīmā, pagriežamajām kājiņām  esot iestatītām uz 1 mm (skatīt 4.nodaļu Lietošana).

9. Serviss / Garantija

Garantija:

GARDENA šim produktam sniedz 2 gadu garantiju (sākot no iegādes datuma). Šī garantija attiecas uz būtiskiem iekārtas trūkumiem, kuri pierādāmi attiecas uz materiālu vai ražošanas kļūdām. Tā nodrošina jaunas, nevainojamas iekārtas piegādi vai mums atsūtītas iekārtas bezmaksas remontu pēc mūsu izvēles, ja ir izpildīti šādi noteikumi:

- Iekārta ir izmantota saskaņā ar tās mērķi un saskaņā ar lietošanas instrukcijas norādījumiem.
- Ne pircējs, ne trešās personas nav mēģinājušas iekārtu labot.

Rotori ir ātri dilstošas detaļas un uz tiem garantija neattiecas. Garantija neattiecas arī uz sūkņiem, kas tika bojāti sala iedarbības rezultātā.

Šī garantija neskar pret tirgotāju / pārdevēju esošas garantijas prasības.

Garantijas gadījumā lūdzu, atsūtiet bojāto iekārtu kopā ar pirkuma čeka kopiju un problēmas aprakstu, ievietojot aploksnē ar spastmarku, uz aizmugurē norādīto servisa adresi.

Kennlinie Tauchpumpe

Performance characteristics

Submersible Pump

Courbe de performance

Pompe d'évacuation pour eaux claires

Prestatiegrafiek Dompelpomp

Kapacitetskurva Dränkbar pump

Ydelses karakteristika Dykpumpe

Ominaiskäyrä Upporumppu

Merkingslinje for Lensepumpe

Curva di rendimento per

Pompa sommersa

Curva característica de la

Bomba sumergible

Características de performance da

Bomba submersível

Charakterystyka Pompa zanurzeniowa

Teljesítménygörbe Merülőszivattyú

Charakteristika Ponomé čerpadlo

Charakteristika Ponomé čerpadlo

Χαρητηριστική καμπύλη αντλίας

Характеристика Погружной насос

Karakteristika rotorņa črpalka

Dijagram rotorņa črpka

Karakteristična kriva rotorņa pumpa

Характеристика Заглибний насос

Graficul Pompa submersibilă

Karakter eğrisi Dalgıç Pompa

Характеристика Потопяема

дренажна помпа

Grafiku u pompės zhytėse

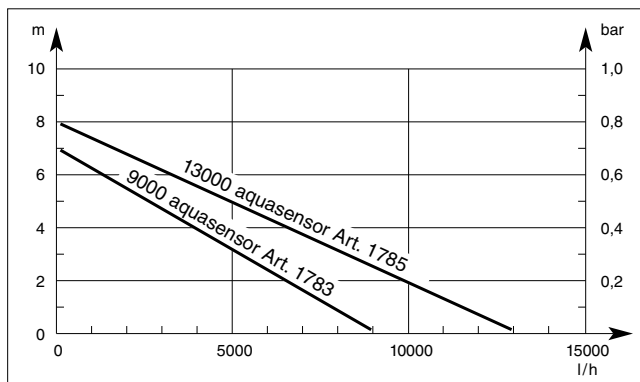
Uputatav pump karakteristik

Panardinamas siurblio charakteristinė

kreivė

legremdėjamais sūkņa raksturliķne

7000 Art. 1783 / 1785



Kennlinie Schmutzwasserpumpe

Performance characteristics

Dirty Water Pump

Courbe de performance Pompe

d'évacuation pour eaux chargées

Prestatiegrafiek Vuilwaterpomp

Kapacitetskurva Spillvattenpump

Ydelses karakteristika

Dykpumpe til urent vand

Ominaiskäyrä Likavesipumpun

Merkingslinje for Lensepumpe for

urent vann

Curva di rendimento per

Pompa sommersa per acqua sporca

Curva característica de la

Bomba para aguas sucias

Características de performance da

Bomba para águas sujas

Charakterystyka Pompa do brudnej wody

Teljesítménygörbe Szennyvizszivattyú

Charakteristika Kalové čerpadlo

Charakteristika Kalové čerpadlo

Χαρητηριστική καμπύλη αντλίας

Характеристика Насос для грязной воды

Karakteristika črpalka za umazano vodo

Dijagram črpka za otpadnu vodu

Karakteristična kriva pumpe za

prljavu vodu

Характеристика насос для брудної води

Graficul Pompă de apă murdară

Karakter eğrisi Kirli Su Pompası

Характеристика Помпа за мръсна вода

Grafiku u pompės pēr uļē tē pisēt

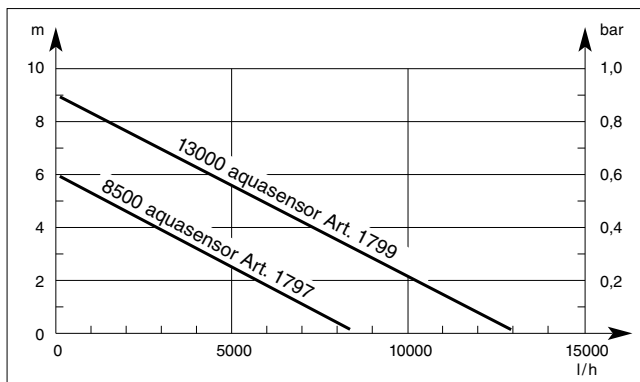
Reoveepumba karakteristikud

Purvino vandens siurblio charakteristinė

kreivė

Netīrā ūdens sūkņa raksturliķne

7500 Art. 1797 / 1799



PL Odpowiedzialność za produkt

Zwracamy Państwa uwagę na fakt, iż nie odpowiadamy za szkody wyrządzone przez nasze urządzenia, jeżeli powstały one na skutek nieodpowiedniej naprawy albo zastosowania podczas wymiany nieoryginalnych części GARDENA lub części nie polecanych przez nas oraz jeżeli naprawa nie została dokonana przez serwis GARDENA lub autoryzowanego fachowca. Podobne ustalenia obowiązują w przypadku części uzupełniających lub osprzętu.

H Termékfelelősség

Nyomatékosan utalunk arra, hogy a termékfelelősségi törvény értelmében nem felelünk a készülékeink által okozott károkért, amennyiben ezek szakszerűtlen javítás következményei, vagy ha a cseréket nem eredeti GARDENA – vagy általunk kibocsátott alkatrészekkel végzik el és a javítást nem a GARDENA megbízott szervizei végezték. Ez értelemszerűen érvényes a kiegészítő részekre és a tartozékokra is.

CZ Ručení za výrobek

Upozorňujeme výslovně na skutečnost, že podle zákona o ručení za výrobky nejsme povinni ručit za škody vyvolané našimi výrobky, pokud tyto škody byly způsobeny neodbornou opravou nebo v případě výměny dílů nebyly použity naše originální díly GARDENA, popř. díly, které jsme schválili, a oprava nebyla provedena v servisu GARDENA nebo autorizovaným specialistou. Analogické ustanovení platí rovněž pro doplňky a příslušenství.

SK Zodpovednosť za vady výrobku

Výslovné zdôrazňujeme, že podľa zákona o ručení za výrobok nie sme zodpovední za škody spôsobené našim zariadením, ak sú spôsobené nesprávnou opravou, alebo ak sa nepoužili originálne diely GARDENA alebo nami schválené diely a ak nebola oprava vykonaná značkovou opravovňou GARDENA alebo autorizovaným odborníkom. To isté platí aj pre doplnkové diely a príslušenstvo.

GR Υπαιότητα προϊόντος

Κάνουμε σαφές ότι, σύμφωνα με τους νόμους παραγωγής των προϊόντων, δεν είμαστε υπεύθυνοι για καμία ζημιά που προκλήθηκε από το προϊόν μας εάν δε χρησιμοποιήθηκαν για όλες τις συνδέσεις αποκλειστικά και μόνο τα γνήσια εξαρτήματα ή ανταλλακτικά της GARDENA ή αν το σέρβις δεν πραγματοποιήθηκε στο σέρβις της GARDENA. Τα ίδια ισχύουν για τα συμπληρωματικά μέρη και τα αξεσουάρ.

SLO Jamstvo za proizvode

Izrecno opozarjamo, da po Zakonu o jamstvu za proizvode, ne odgovarjamo za škode, ki so jih povzročile naše naprave, v kolikor je bila povzročena zaradi nestrokovnega popravila, ali pa pri zamenjavi delov niso bili uporabljeni originalni nadomestni deli GARDENA oziroma deli, ki jih dovolimo uporabiti in če popravilo ni bilo opravljeno v servisu GARDENA oz. pri pooblaščenem strokovnjaku. Ustrezno velja tudi za dele, ki nadgrajujejo napravo in pribor.

RO Responsabilitatea legala a produsului

Menționam în mod expres ca, în concordanță cu responsabilitatea legală a produsului, nu suntem răspunzători de nici un accident provocat de produsele noastre dacă se datorează reparării necorespunzătoare sau dacă piesele de schimb nu sunt originale GARDENA sau aprobate de GARDENA, sau dacă reparațiile nu au fost efectuate de un Centru de Service GARDENA sau un specialist autorizat. Aceleași prevederi se aplică și pieselor de schimb și accesoriilor.

BG Отговорност за качество

Изрично подчертаваме, че съгласно закона за отговорност за качество, ние не носим отговорност за вредите причинени от нашите уреди, ако същите са причинени от неправилен ремонт или при подмяната на части не са използвани оригинални части на GARDENA или части одобрени от нас и ремонта не е извършен от сервис на GARDENA или оторизиран специалист. Същото важи за допълнителните части и принадлежности.

EST Tootevastutus

Juhime teie tähelepanu sellele, et tootevastutusseaduse kohaselt ei vastuta meie seadmete poolt põhjustatud kahjude eest, kui need on tekkinud asjatundmatu paranduse tagajärjel või kui detaili vahetamisel ei kasutatud GARDENA originaalvaruosi ega meie poolt kasutada lubatud varuosi ja kui parandustööd ei ole teinud GARDENA klienditeenindusspetsialistid ega meie volitatud spetsialistid. Sama kehtib lisadetailide ja tarvikute kohta.

LT Atsakomybė už produkciją

Prašome atkreipti dėmesį, kad remdamiesi „Mašinų saugos“ įstatymu, neatsakome už nuostolius, sukeltus mūsų prietaisų, jei jie atsirado dėl netinkamo remonto, arba, jei keičiant dalis, buvo naudojami neoriginalios GARDENA dalys arba dalys, kurių mes neleidome naudoti, o remontą atliko ne GARDENA serviso centras ar įgaliotas specialistas. Tas pats galioja papildomoms dalims ir priedams.

LV Produkta atbildība

Mēs skaidri norādām uz to, ka saskaņā ar Produkta atbildības likumu, mēs neatbildam par mūsu iekārtu radītiem zaudējumiem, ciktāl tos ir izraisījis neatbilstošs remonts vai daļu nomaina ar neoriģinālām GARDENA daļām vai ne ar mūsu norādītajām detaļām un remontu nav veicis GARDENA serviss vai pilnvarots speciālists. Tas pats attiecas uz papildinošajām daļām un piederumiem.

<p>D EG-Konformit�tserkl�ring</p> <p>Der Unterzeichnete Husqvarna AB, 561 82 Huskvarna, Sweden best�tigt, dass die nachfolgend bezeichneten Ger�te in der von uns in Verkehr gebrachten Ausf�hrung die Anforderungen der harmonisierten EU-Richtlinien, EU-Sicherheitsstandards und produktspezifischen Standards erf�llen. Bei einer nicht mit uns abgestimmten �nderung der Ger�te verliert diese Erkl�rung ihre G�ltigkeit.</p>	<p>H EU azonoss�gi nyilatkozat</p> <p>Alulirott, Husqvarna AB, 561 82 Huskvarna, Sweden, igazolja, hogy az al�bb felsorolt, �ltalunk forgalomba hozott term�kek megfelelnek az EU elv�r�soknak, EU biztons�gi norm�knak �s a term�kspecifikus szabv�nyoknak egyar�nt. A k�szl�ek vel�nk nem egyeztetett v�ltoztat�sa eset�n ez a nyilatkozat �rvenyt veszti.</p>
<p>GB EU Declaration of Conformity</p> <p>The undersigned Husqvarna AB, 561 82 Huskvarna, Sweden, hereby certifies that, when leaving our factory, the units indicated below are in accordance with the harmonised EU guidelines, EU standards of safety and product specific standards. This certificate becomes void if the units are modified without our approval.</p>	<p>CZ ES Prohl�šení o shod�</p> <p>Ni�e podepsan� spole�nost Husqvarna AB, 561 82 Huskvarna, Sweden, potvrzuje, �e ni�e ozna�en� p�stroj v proveden�, kter� jsme uvedli na trh, splu�uje po�adavky uveden� v harmonizovan�ch sm�rnicih� EU, v bezpe�nostn�ch standardech EU a ve standardech pro dan� produkt. V p�r�pad� zm�ny p�stroje, kter� n�mi nebyla odsouhlasena, ztr�c� toto prohl�sen� platnost.</p>
<p>F Certificat de conformit� aux directives europ�ennes</p> <p>Le constructeur, soussign� : Husqvarna AB, 561 82 Huskvarna, Sweden, d�clare qu'� la sortie de ses usines le mat�riel neuf d�sign� ci-dessous �tait conforme aux prescriptions des directives europ�ennes �nonc�es ci-apr�s et conforme aux r�gles de s�curit� et autres r�gles qui lui sont applicables dans le cadre de l'Union europ�enne. Toute modification port�e sur ce produit sans l'accord express de Husqvarna supprime la validit� de ce certificat.</p>	<p>SK ES Vyhlasenie o zhode</p> <p>Dolu podpisan� spolo�nosť Husqvarna AB, 561 82 Huskvarna, Sweden, potvrdzuje, �e ďalej ozna�en� p�stroj v vyhotoven� n�mi uvedenom do prev�dzky splu�a po�adavky harmonizovan�ch smernic EU, bezpe�nostn�ch standardov EU a standardov špecifick�ch pre produkt. V p�r�pad� zmeny p�stroja, ktor� nebola n�mi odsuhlasen�, stráca toto vyhl�senie platnosť.</p>
<p>NL EU-overeenstemmingsverklaring</p> <p>Ondergetekende Husqvarna AB, 561 82 Huskvarna, Sweden, bevestigt, dat het volgende genoemde apparaat in de door ons in de handel gebrachte uitvoering voldoet aan de eis van, en in overeenstemming is met de EU-richtlijnen, de EU-veiligheidsstandaard en de voor het product specifieke standaard. Bij een niet met ons afgestemde verandering aan het apparaat verliest deze verklaring haar geldigheid.</p>	<p>GR Πιστοποητικ� συμφωνίας ΕΚ</p> <p>Η υπογεγραμμένη: Husqvarna AB, 561 82 Huskvarna, Sweden πιστοποιεί ότι τα μηχανήματα που υποδεικνύονται κάτωθι, όταν φεύγουν από το εργοστάσιο, είναι κατασκευασμένα σύμφωνα με τις οδηγίες της Ευρωπαϊκής Κοινότητας, τα Κοιντικά πρότυπα ασφαλείας και τις προδιαγραφές. Αυτό το πιστοποιητικό δεν ισχύει σε περίπτωση που τα προϊόντα τροποποιηθούν χωρίς την έγκρισή μας.</p>
<p>S EU Tillverkarintyg</p> <p>Undertecknad firma Husqvarna AB, 561 82 Huskvarna, Sweden, intygar h�rmed att nedan n�mnda produkter �verensst�mmer med EU:s direktiv, EU:s s�kerhetsstandard och produktspecifikation. Detta intyg upph�r att g�lla om produkten �ndras utan v�rt tillst�nd.</p>	<p>SLO Izjava o skladnosti s pravili EU</p> <p>Podpisano podjetje, Husqvarna AB, 561 82 Huskvarna, Sweden, potrjuje, da v nadaljevanju navedena naprava v razli�ci, ki smo jo poslali na trg, izpolnjuje zahteve smernic EU, varnostnih standardov EU in standardov tovornih proizvodov. Izjava ne velja za spremembe na napravi, ki niso opravljene v soglasju z nami.</p>
<p>DK EU Overensstemmelse certificat</p> <p>Undertegnede Husqvarna AB, 561 82 Huskvarna, Sweden bekr�fter herved, at enheder listet herunder, ved afsendelse fra fabrikken, er i overensstemmelse med harmoniserede EU retningslinjer, EU sikkerhedsstandarder og produkt-specifikationsstandarder. Dette certificat tr�der ud af kraft hvis enhederne er �ndret uden vor godkendelse.</p>	<p>RO UE - Certificat de conformitate</p> <p>Prin prezenta Husqvarna AB, 561 82 Huskvarna, Sweden, certifica faptul ca, in momentul in care produsele mentionate mai jos ies din fabrica sunt in concordanta cu directivele UE, standardele de siguranta UE si standardele specifice ale produsului UE. Acest certificat devine nul in cazul modificarii aparatului fara aprobarea noastra.</p>
<p>FIN EY-vaatimustenmukaisuusvakuutus</p> <p>Allekirjoittanut Husqvarna AB, 561 82 Huskvarna, Sweden vakuuttaa, ett� allamainittu laitteet t�ytt�v�t tehtaaltamme l�htess�n yhdenmukaistettujen EY-direktiivien, EY-turvallisuusstandardien ja tuotekohtaisten standardien vaatimukset. Laitteisiin tehdyt muutokset, joista ei ole sovittu kanssamme, johtavat t�m�n vakuutuksen raukaamiseen.</p>	<p>BG ES-Декларация за съответствие</p> <p>Подписаната фирма Husqvarna AB, 561 82 Huskvarna, Sweden декларира, че описаните подолу уреди, пуasnати в продажба съгласно нашата спецификация, изпълняват изискванията на хармонизираните ЕС-директиви, ЕС-станданти за безопасност и специфичните производствени стандарти. При промяна на уреда, която не е съгласувана с нас, тази декларация губи своята валидност.</p>
<p>I Dichiarazione di conformit� alle norme UE</p> <p>La sottoscritta Husqvarna AB, 561 82 Huskvarna, Sweden, certifica che il prodotto qui di seguito indicato, nei modelli da noi commercializzati, � conforme alle direttive armonizzate UE nonch� agli standard di sicurezza e agli standard specifici di prodotto. Qualunque modifica apportata al prodotto senza nostra specifica autorizzazione invalida la presente dichiarazione.</p>	<p>EST Eli vastavusdeklaratsioon</p> <p>Allakirjutuna Husqvarna AB, 561 82 Huskvarna, Sweden kinnitab, et kirjeldatud seade vastab meie poolt riiglusse viidud kujul Eli harmoneeritud direktiividele, ELi ohutusstandarditele ja tootega seotud standarditele. Meiega koosk�lastamata muudatuse tegemise korral seadmel kaotab see deklaratsioon kehtivuse.</p>
<p>E Declaraci�n de conformidad de la UE</p> <p>El que suscribe Husqvarna AB, 561 82 Huskvarna, Sweden, declara que la presente mercanc�a, objeto de la presente declaraci�n, cumple con todas las normas de la UE, en lo que a normas t�cnicas, de homologaci�n y de seguridad se refiere. En caso de realizar cualquier modificaci�n en la presente mercanc�a sin nuestra previa autorizaci�n, esta declaraci�n pierde su validez.</p>	<p>LT ES Atitikties deklaracija</p> <p>Pasirašanti Husqvarna AB, 561 82 Huskvarna, Sweden patvirtina, kad žemiau nurodyti prietaisai ir jų modeliai, kuriuos paleidome į apyvartą, patenkinia harmonizuotas ES direktyvas, ES saugumo standartus ir specifinius gaminio standartus. Atlikus bet kokį prietaiso pakeitimą, kuris nėra suderintas su mumis, ši deklaracija praranda galiojimą.</p>
<p>P Certificado de conformidade da UE</p> <p>Os abaixo mencionados Husqvarna AB, 561 82 Huskvarna, Sweden, por este meio certificam que ao sair da f�brica o aparelho abaixo mencionado est� de acordo com as directivas harmonizadas da UE, padr�es de seguran�a e de produtos espec�ficos. Este certificado ficar� nulo se a unidade for modificada sem a nossa aprova�o.</p>	<p>LV ES-atbilstības deklar�cija</p> <p>Parakst�jusies Husqvarna AB, 561 82 Huskvarna, Sweden, V�cija apstiprina, ka sekojoši apzīmētās iek�rtas, kuras mēs izplatām, sav� izpildījum� atbilst harmoniz�tajam ES direkt�vam, ES drošības standartiem un produkta specifiskajiem standartiem. Ar mūsu neapstiprin�tām izmaiņ�m iek�rt� šī deklar�cija zaud� savu derīgumu.</p>
<p>PL Deklaracja zgodności Unii Europejskiej</p> <p>Niżej podpisany Husqvarna AB, 561 82 Huskvarna, Sweden, potwierdza, �e poni�ej opisane urz�dzenie w wykonaniu wprowadzonym przez nas do obrotu spełnia wymogi zharmonizowanych wytycznych Unii Europejskiej, standardów bezpiecze�stwa Unii Europejskiej i standardów specyficznych dla danego produktu. W przypadku wprowadzenia zmian nie uzgodnionych z nami wy�snienie to traci swoj� w�żno�.</p>	

Deutschland / Germany

GARDENA GmbH
Central Service
Hans-Lorenser-Straße 40
D-89079 Ulm
Produktfragen:
(+49) 731 490-123
Reparaturen:
(+49) 731 490-290
service@gardena.com

Albania

COBALT Sh.p.k.
Rr. Siri Kodra
1000 Tirana

Argentina

Husqvarna Argentina S.A.
Av.del Libertador 5954 -
Piso 11 - Torre B
(C1428ARP) Buenos Aires
Phone: (+54) 11 5194 5000
info.gardena@
ar.husqvarna.com

Armenia

Garden Land Ltd.
61 Tigran Mets
0005 Yerevan

Australia

Husqvarna Australia Pty. Ltd.
Locked Bag 5
Central Coast BC
NSW 2252
Phone: (+61) (0) 2 4352 7400
customer.service@
husqvarna.com.au

Austria / Österreich

Husqvarna Austria GmbH
Consumer Products
Industriezeile 36
4010 Linz
Tel.: (+43) 732 77 01 01-90
consumer.service@
husqvarna.at

Azerbaijan

Firm Progress a.
Aliyev Str. 26A
10522 Baku

Belgium

GARDENA Belgium NV/SA
Sterrebeekstraat 163
1930 Zaventem
Phone: (+32) 2 720 92 12
Mail: info@gardena.be

Bosnia / Hercegovina

SILK TRADE d.o.o.
Industrijska zona Bukva bb
74260 Tešanj

Brazil

Husqvarna do Brasil Ltda
Av. Francisco Matrazzo,
1400 - 19º andar
São Paulo - SP
CEP: 05001-903
Tel: 0800-112252
marketing.br.husqvarna@
husqvarna.com.br

Bulgaria

Хускварна България ЕООД
Бул. „Андрей Ляпчев“ № 72
1799 София
Tel.: (+359) 02/9753076
www.husqvarna.bg

Canada / USA

GARDENA Canada Ltd.
100 Summerlea Road
Brampton, Ontario L6T 4X3
Phone: (+1) 905 792 9330
info@gardena.canada.com

Chile

Maquinarias Agroforestales
Ltda. (Maga Ltda.)
Santiago, Chile
Avda. Chesterton
8355 comuna Las Condes
Phone: (+56) 2 202 4417
Dalton@мага.cl
Zipcode: 7560330

Temuco, Chile

Avda. Valparaiso # 01466
Phone: (+56) 45 222 126
Zipcode: 4780441

China

Husqvarna (China) Machinery
Manufacturing Co., Ltd.
No. 1355, Jia Xin Rd.
Ma Lu Zhen, Jia Ding Dist.,
Shanghai
201801
Phone: (+86) 21 59159629
Domestic Sales
www.gardena.com.cn

Colombia

Husqvarna Colombia S.A.
Calle 18 No. 68 D-31, zona
Industrial de Montevideo
Bogotá, Cundinamarca
Tel. 571 2922700 ext. 105
jairo.salazar@
husqvarna.com.co

Costa Rica

Europa Exim
Euroiberamericana S.A.
Los Colegios, Moravia,
200 metros al Sur del Colegio
Saint Francis - San José
Phone: (+506) 297 68 83
exim_euro@racsa.co.cr

Croatia

SILK ADRIA d.o.o.
Josipa Lončara 3
10090 Zagreb
Phone: (+385) 1 3794 580
silk.adria@zg-t-com.hr

Cyprus

Med Marketing
17 Digeni Akritas Ave
P.O. Box 27017
1641 Nicosia

Czech Republic

Husqvarna Česko s.r.o.
Türkova 2319/5b
149 00 Praha 4 – Chodov
Bezplatná infolinka:
800 100 425
servis@cz.husqvarna.com

Denmark

GARDENA / Husqvarna
Consumer Outdoor Products
Salgsafdelning Danmark
Box 9003
S-200 39 Malmö
info@gardena.dk

Dominican Republic

BOSQUESA, S.R.L.
Carretera Santiago Licey
Km. 5 ½
Esquina Copal II.
Santiago, Dominican Republic
Phone: (+809) 736-0333
joserbosquesa@claro.net.do

Ecuador

Husqvarna Ecuador S.A.
Arujos E1-181 y 10 de Agosto
Quito, Pichincha
Tel. (+593) 22800739
francisco.jacome@
husqvarna.com.ec

Estonia

Husqvarna Eesti OÜ
Consumer Outdoor Products
Kesk tee 10, Aaviku küla
Rae vald
Harju maakond
75005 Estonia
kontakt.etj@husqvarna.ee

Finland

Oy Husqvarna Ab
Consumer Outdoor Products
Lauttarhankatu 8 B / PL 3
00581 HELSINKI
info@gardena.fi

France

GARDENA France
Immeuble Expositiel
9 - 11 allée des Pierres Mayettes
Zac des Barbanniers, B.P. 99
F- 92232 GENNEVILLIERS
cedex
Tél. (+33) 01 40 85 30 40
service.consommateurs@
gardena.fr

Georgia

ALD Group
Belashvili 8
1159 Tbilisi

Great Britain

Husqvarna UK Ltd
Preston Road
Aycliffe Industrial Park
Newton Aycliffe
County Durham
DL5 6UP
info.gardena@
husqvarna.co.uk

Greece

HUSQVARNA ΕΛΛΑΣ Α.Ε.Β.Ε.
Υπ. /μ Ηφαίστου 33Α
Βρ. Πλ. Κορωπίου
194 00 Κορωπί Αττικής
V.A.T. EL094094640
Phone: (+30) 210 6620 225
info@husqvarna-consumer.gr

Hungary

Husqvarna Magyarország Kft.
Ezred u. 1-3
1044 Budapest
Telephone: (+36) 1 251-4161
vevozszoigalat.husqvarna@
husqvarna.hu

Iceland

O. Johnson & Kaaber
Tunguhalsi 1
110 Reykjavik
ooj@oik.is

Ireland

Husqvarna UK Ltd
Preston Road
Aycliffe Industrial Park
Newton Aycliffe
County Durham
DL5 6UP
info.gardena@
husqvarna.co.uk

Italy

Husqvarna Italia S.p.A.
Via Como 72
23868 VALMADRERA (LC)
Phone: (+39) 0341.203.111
info@gardenaitalia.it

Japan

KAKIUCHI Co. Ltd.
Sumitomo Realty &
Development Kojimachi
BLDG., 8F
5-1 Nibanncyo
Chiyoda-ku
Tokyo 102-0084
Phone: (+81) 33 264 7271
m_ishihara@kaku-ichi.co.jp

Kazakhstan

LAMED Ltd.
155/11, Tazhibayevy Str.
050060 Almaty
IP Schmidt
Abayavenue 3B
110 005 Kostanay

Kyrgyzstan

Alye Maki
av. Molodaya Guardir J 3
720014
Bishkek

Latvia

Husqvarna Latvija
Consumer Outdoor Products
Bakūži iela 6
LV-1024 Rīga
info@husqvarna.lv

Lithuania

UAB Husqvarna Lietuva
Consumer Outdoor Products
Ateities pl. 77C
LT-52104 Kaunas
centras@husqvarna.lt

Luxembourg

Magasins Jules Neuberg
39, rue Jacques Stas
Luxembourg-Gasperich 2549
Case Postale No.12
Luxembourg 2010
Phone: (+352) 40 140 101
api@neuberg.lu

Mexico

AV.Lopez Mateos Sur # 5019
Col. La Palma 45070
Zapopan, Jalisco
Mexico
Phone: (+52) 33 3818-3434
icornejo@afosa.com.mx

Moldova

Convel S.R.L.
290A Muncesti Str.
2002 Chisinau

Netherlands

GARDENA Nederland B.V.
Postbus 50176
1305 AD ALMERE
Phone: (+31) 36 521 00 00
info@gardena.nl

Neth. Antilles

Jonka Enterprises N.V.
Sta. Rosa Weg 196
P.O. Box 8200
Curaçao
Phone: (+599) 9 767 66 55
pgm@jonka.com

New Zealand

Husqvarna New Zealand Ltd.
PO Box 76-437
Manukau City 2241
Phone: (+64) (0) 9 9202410
support.nz@husqvarna.co.nz

Norway

GARDENA
Husqvarna Consumer
Outdoor Products
Salgskontor Norge
Klevereivn 6
1540 Vestby
info@gardena.no

Peru

Husqvarna Perú S.A.
Jr. Ramón Cárcamo 710
Lima 1
Tel: (+51) 1 3320400 ext. 416
juan_remuigo@
husqvarna.com

Poland

Husqvarna
Poland Spółka z o.o.
ul. Wysockiego 15 b
03-371 Warszawa
Phone: (+48) 22 330 96 00
gardena@gardena.pl

Portugal

Husqvarna Portugal, SA
Lagoa - Albarraque
2635 - 595 Rio de Mouro
Tel.: (+351) 21 922 85 30
Fax: (+351) 21 922 85 36
info@gardena.pt

Romania

Romax International Srl
Soseaua Odaii 117 - 123,
RO 013603
București, S1
Phone: (+40) 21 352.76.03
madex@mes.ro

Russia

ООО „Хускварна“
141400, Московская обл.,
г. Химки,
улица Ленинградская,
владение 39, стр.6
Бизнес Центр
„Химки Бизнес Парк“,
помещение ОВ02_04

Serbia

Domel d.o.o.
Autoput za Novi Sad bb
11273 Belgrade
Phone: (+381) 11 848 88 12
mirosavljejjina@domel.rs

Singapore

Hy-Ray PRIVATE LIMITED
40 Jalan Pemimpin
02-028 Tat Ann Building
Singapore 577185
Phone: (+65) 6253 2277
shiyang@hyray.com.sg

Slovak Republic

Husqvarna Česko s.r.o.
Türkova 2319/5b
149 00 Praha 4 – Chodov
Bezplatná infolinka:
800 154 044
servis@sk.husqvarna.com

Slovenia

Husqvarna Austria GmbH
Consumer Products
Industriezeile 36
4010 Linz
Tel.: (+43) 732 77 01 01-90
consumer.service@
husqvarna.at

South Africa

Husqvarna
South Africa (Pty) Ltd
Postnet Suite 250
Private Bag X6,
Cascades, 3202
South Africa
Phone: (+27) 33 846 9700
info@gardena.co.za

Spain

Husqvarna España S.A.
C/ Basauri, nº 6
La Florida
28023 Madrid
Phone: (+34) 91 708 05 00
atencioncliente@gardena.es

Suriname

Agrofix n.v.
Verlengde Hogestraat #22
Phone: (+597) 472426
agrofix@sr.net
Pobox : 2006
Paramaribo
Suriname-South America

Sweden

Husqvarna AB
S-561 82 Huskvarna
info@gardena.se
Lima 1
Tel: (+51) 1 3320400 ext. 416
juan_remuigo@
husqvarna.com

Switzerland / Schweiz

Husqvarna Schweiz AG
Consumer Products
Industriestrasse 10
5506 Mägenwil
Phone: (+41) (0) 848 800 464
info@gardena.ch

Turkey

GARDENA Dost Diş Ticaret
Müessesilik A.Ş.
Sanayi Cad. Adil Sokak
No: 1/B Kartal
34873 Istanbul
Phone: (+90) 216 389 93 99
info@gardena-dost.com.tr

Ukraine / Україна

ТОВ «Хусарна Україна»
вул. Васильківська, 34,
офіс 204-г
03022, Київ
Тел. (+38) 044 498 39 02
info@gardena.ua

Uruguay

FELI SA
Entre Ríos 1083 CP 11800
Montevideo - Uruguay
Tel: (+598) 22 03 18 44
info@felisa.com.uy

Venezuela

Corporación Casa y Jardín C.A.
Av. Caroní, Edif. Trezmen, PB.
Colinas de Bello Monte,
1050 Caracas.
Tlf: (+58) 212 992 33 22
info@casayjardin.net.ve

1783-20.960.06/0811

© GARDENA
Manufacturing GmbH
D-89070 Ulm
http://www.gardena.com