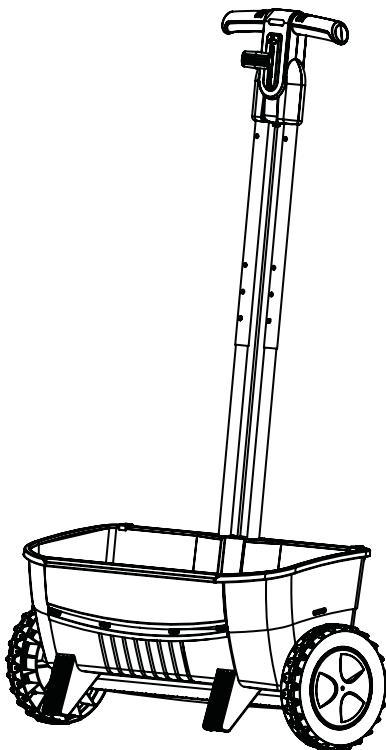
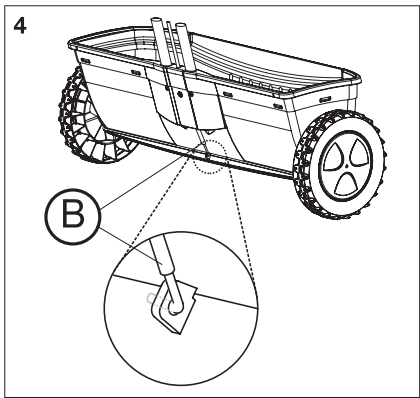
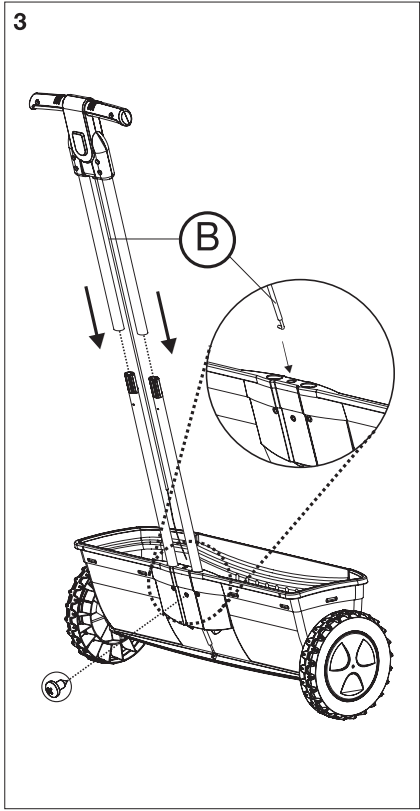
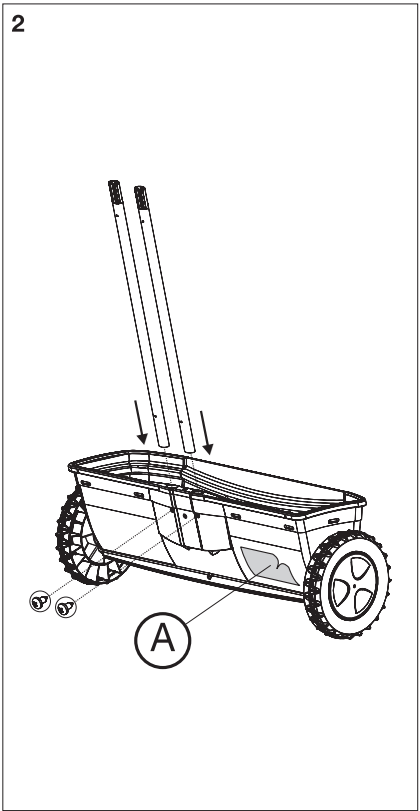
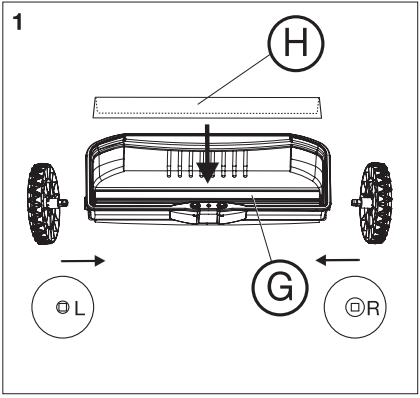


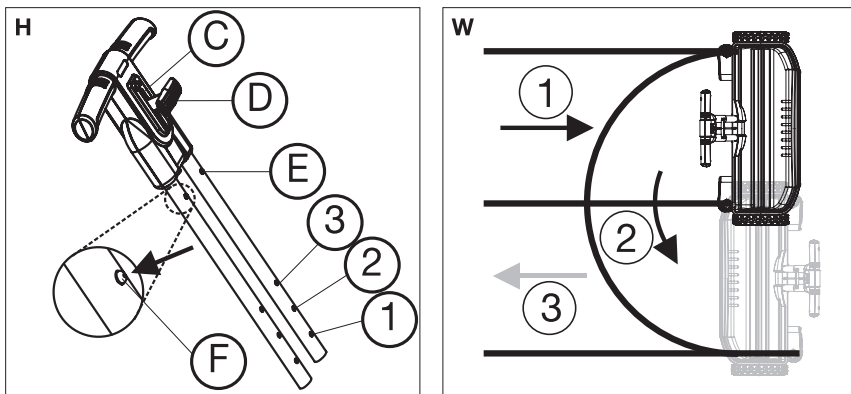


Siewnik uniwersalny comfort 500, comfort 800
nr art. 433, 435



Instrukcja montażu





Instrukcja montażu: siewnik uniwersalny comfort 500, art. 433 / comfort 800, art. 435

Montaż:

1. Zmontować walec (G) i osłonę walca (H), a następnie koła (zwrócić uwagę na oznaczenia prawe R i lewe L).
2. Włożyć obydwie części rączki i mocno przykręcić. Przykleić tabelę informacyjną (A), dotyczącą ilości rozsiewanej masy.
3. Uchwyt wsunąć na obydwie części rączki, przy ustawionej pozycji (1) uchwyt powinien zaskoczyć. (patrz rysunek H). Włożyć cięgło (B) w otwór i mocno przykręcić.
4. Zaczepić cięgło (B).

Ustawienie wielkości rozsiewu:

Należy wybrać odpowiednią pozycję z tabeli rozsiewu (A) i żadaną wartość ustawić na skali rozsiewu (C). Należy przestrzegać zaleceń producenta nawozu lub innej rozsiewanej substancji.

1. Przed rozpoczęciem napełniania przesunąć dźwignię (D) na pozycję 0 (zamknięte).
2. W celu ustawienia wybranej wielkości rozsiewu należy przesunąć dźwignię (D) na odpowiednią pozycję na skali (C).

Podczas przerwy i transportu urządzenia dźwignia (D) powinna być ustawiona na pozycję 0. Podczas ustawienia dźwigni na 0 należy ciągnąć siewnik (pozycja jałowa). W przypadku zawracania (rysunek W) należy prowadzić siewnik do tyłu i wykorzystywać pozycję jałową (zabezpiecza to przed nierównomiernym rozsiewaniem).

Ustawienie długości uchwytu (rysunek H):

Uchwyt z trzystopniową skalą przedłużenia (1), (2), (3) i pozycja do przechowywania (E). Przycisnąć zatrzask (F) i ustawić uchwyt na wybranej pozycji.

Prawidłowe użytkowanie:

Siewnik służy do rozsiewania następujących substancji: nawozów, nasion, wapna, piasku, żwiru, soli i mieszanki antypoślizgowej.

Konserwacja / przechowywanie:

Po zakończeniu pracy należy zdjąć pokrywę walca (H), opróżnić siewnik i wyplukać czystą wodą. Resztki rozsiwanej substancji usunąć lub zutyliзовать zgodnie z przepisami komunalnymi.

Wskazówka:

Zalecenia dotyczące rozsiewania umieszczone w tabeli ze względu na różnorodną wielkość ziaren nawozów i nasion są tylko wartościami orientacyjnymi.

Dostępne wyposażenie dodatkowe siewnika Comfort 500 (Art. 433):

Zestaw do oznaczania torów wysiewu, art. 439

Gwarancja:

Garantujemy, że urządzenie jest wolne od wad i jest gotowe do użytku. W przypadku stwierdzenia wady, którą należy uznać za wadę, będziemy ją naprawiali bezpłatnie. W przypadku stwierdzenia uszkodzenia spowodowanego przez użytkownika, będziemy naprawiali urządzenie za dodatkową opłatą. W przypadku stwierdzenia uszkodzenia spowodowanego przez siły zewnętrzne, będziemy naprawiali urządzenie za dodatkową opłatą. W przypadku stwierdzenia uszkodzenia spowodowanego przez siły zewnętrzne, będziemy naprawiali urządzenie za dodatkową opłatą.

Nk fUWLa mDU gIk Ui k Uj ž YbJYdcbcgja micXdckJYXnjUbc WfnUi gn_cXnYbJUbUgnnW`a Ugnntž V X`gn_cXmgdck cXck UbYJW`k UX`jk na ž b Wcbck UbJYa ždck ghU`bUg i h`_bJYdfUk JX`ck c` dfnYdfck UXncbnW`bUdfUk`i Vi` nWU`bJYcfnj`JbUbnW`Wh` WfnLa JYbbnW`"BUdfUk mik JbbmVm` dfnYdfck UXnUbYhm`c` dfnYni di b`hmgYfk Jgck Y<i geJ UfbU`i V`U` hcfmck UbYgYfk Jgm`8 cmWmhc` fck bJY`Wh` Wji ni dYbJU`WnW`Jcdfnfn Xck UbJU`

Producent

GARDENA Manufacturing GmbH,
Hans-Lorenser-Str. 40
D-89079 Ulm, Niemcy

Dystrybutor

Husqvarna Poland Sp. z o.o.
ul. Wysockiego 15 B
03-371 Warszawa

Serwis Centralny Husqvarna

Husqvarna Poland Sp. z o.o.
ul. Staniewicka 18
03-310 Warszawa

Adresy Autoryzowanych Punktów Serwisowych dostępne są na stronach internetowych:
www.husqvarna.com.pl
www.gardena.pl