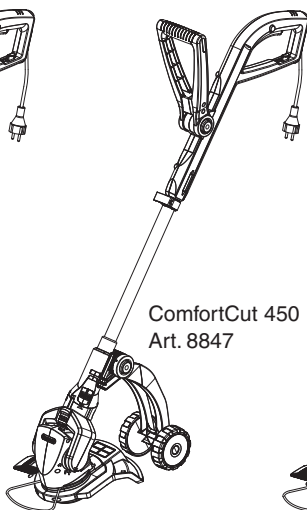
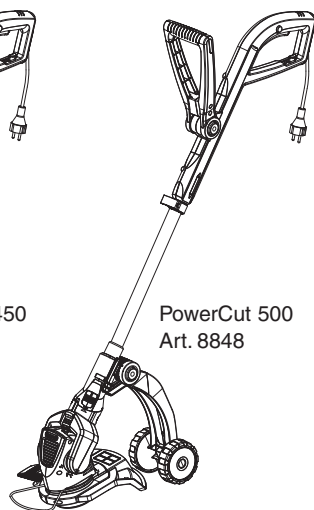


EasyCut 400  
Art. 8846  
EasyCut 480  
Art. 8846-40



ComfortCut 450  
Art. 8847



PowerCut 500  
Art. 8848

**D Betriebsanleitung**  
Turbotrimmer

**GB Operating Instructions**  
Turbotrimmer

**F Mode d'emploi**  
Coupe bordures

**NL Instructies voor gebruik**  
Turbotrimmer

**S Bruksanvisning**  
Turbotrimmer

**DK Brugsanvisning**  
Turbotrimmer

**FIN Käyttöohje**  
Turbotrimmeri

**N Bruksanvisning**  
Turbotrimmer

**I Istruzioni per l'uso**  
Turbotrimmer

**E Manual de instrucciones**  
Turbotrimmer

**P Instruções de utilização**  
Turbotrimmer

**PL Instrukcja obsługi**  
Podkaszarka żyłkowa

**H Használati utasítás**  
Damilos fűszegélynyíró

**CZ Návod k použití**  
Turbotrimmer

**SK Návod na použitie**  
Turbotrimmer

**GR Οδηγίες χρήσεως**  
Κουρευτικό πετονιάς

**RUS Инструкция по эксплуатации**  
Турботриммер

**SLO Navodilo za uporabo**  
Kosilnica z nitko

**HR Upute za uporabu**  
Turbo nitne kosilice

**SRB Uputstvo za rad**  
Turbo trimmer-kosilica

**UA Інструкція з експлуатації**  
Турботриммер

**RO Instrucțiuni de utilizare**  
Turbotrimmer

**TR Kullanım Klavuzu**  
Misinalı Ot Kesici

**BG Инструкция за експлоатация**  
Турбо-тример

**AL Manual përdorimi**  
Prerëse bari

**EST Kasutusjuhend**  
Turbotrimmer

**LT Eksploatavimo instrukcija**  
Turbo žoliapjovė

**LV Lietošanas instrukcija**  
Turbo trimmeris

# GARDENA Turbo nitne kosilice EasyCut 400 / 480 / ComfortCut 450 / PowerCut 500

Dobro došli u vrt GARDENA...



Ovo je prijevod njemačkih originalnih uputa. Uputstva za upotrebu pažljivo proučite i poštujujte navedene napomene. Upoznajte se sa pravilnim i sigurnim radom kosilica s niti.



Iz sigurnosnih razloga djeca i osobe mlađe od 16 godina, koje nisu upoznate sa ovim uputstvima ne smiju upotrebljavati kosilice s niti. Osobe s ograničenim tjelesnim ili duševnim sposobnostima smiju se koristiti ovim proizvodom ukoliko ih nadzire i podučava ovlašteno lice.

→ Uputstva za upotrebu sačuvajte.

## Sadržaj

1. Područje primjene vaše GARDENA kosilice s niti	164
2. Upozorenje o sigurnosti	164
3. Upute za montažu	166
4. Rukovanje	166
5. Skladištenje	169
6. Održavanje	169
7. Otklanjanje kvarova	170
8. Isporučiva oprema	171
9. Tehnički podatci	171
10. Servisiranje / Garancija	172

## 1. Područje primjene vaše GARDENA turbo nitne kosilice

### Namjena

GARDENA turbo nitna kosilica namijenjena je šišanju i košenju trave i travnatih površina u vrtovima privatnih kuća.

Na javnim površinama, parkovima, sportskim objektima, cestama i seoskim gospodarstvima ne smije se upotrebljavati.

### Upozorenje!



Da ne bi došlo do tjelesnih ozljeda alat se ne smije upotrebljavati za rezanje živice ili za potrebe kompostiranja.

## 2. Za vašu sigurnost

→ Poštujte sigurnosna uputstva na kosilici.



**UPOZORENJE !**  
→ Prije upotrebe proučite uputstva za upotrebu!



**OPASNOST !**  
Nakon isključenja naprave nit se još vrti!  
→ Ruke i noge držite van područja rada, dok se nit sasvim ne zaustavi!



**OPASNOST !**  
Električni udar!  
→ Kosilicu zaštitite od vlage i kiše.



**OPASNOST !**  
Oštećenje oči!  
→ Pri radu nosite zaštitne naočale!



**OPASNOST !**  
**Ozljeda treće osobe !**

→ **Pripazite, dok radite, da se ne približuju treće osobe !**

**Pregled prije svake upotrebe**

- Nitnu kosilicu pregledajte prije svake upotrebe.
- Pregledajte, da li su dovodi zraka slobodni.

Nitne kosilice ne upotrebljavajte ako su sigurnosne naprave (tlačni taster, sigurnosni poklopac) i /ili svitak niti oštećeni ili istrošeni.

→ Nikada ne rastavljajte sigurnosne naprave.

→ Prije početka provjerite materijal za rezanje. Odstranite sve strane predmete (npr. kamen). Dok radite pazite na strane predmete.

→ Ako slučajno naletite na strani predmet dok radite, molimo isključite nitnu kosilicu i odstranite strani predmet; provjerite da nitna kosilica nije slučajno oštećena, po potrebi ju dajte na popravak.

**Upotreba /odgovornost**

Naprava lako prouzroči razne ozljede !

→ Nitnu kosilicu upotrebljavajte isključivo samo za namjene navedene u ovim uputstvima.

Sami ste odgovorni za sigurnost na području rada.

→ Pazite na to da na području rada nisu prisutne osobe (posebno djeca) i životinje.

→ Nikada ne upotrebljavajte alat ako su oštećene sigurnosne naprave.

Poslije upotrebe isključite napravu iz električne mreže i pregledajte je, posebno kolut za rezanje, te po potrebi servisirajte.

→ Pri radu obavezno nosite zaštitu za oči ili naočale.

→ Nosite čvrstu obuću i duge hlače zbog zaštite vaših nogu. S rukama i nogama se ne približavajte uključenom alatu.

→ Pri radu dobro pazite da stojite na čvrstom i stabilnom tlu.

→ Produžni kabel ne smije biti u području koje kosite.

Posebna pažljivost je potrebna pri hodu unatrag, jer se možete lako spotaknuti.

→ Radite samo pri dnevnoj svjetlosti.

**Prekid rada**

→ Alat nikada ne ostavljajte bez nadzora na mjestu gdje ga upotrebljavate.

→ Kada prekinete rad, izvucite utikač i spremite nitnu kosilicu na sigurno mjesto.

→ Ako rad prekinete s namjerom da nastavite na nekom drugom području, za vrijeme dok ste na putu na drugo mjesto, obavezno isključite alat, pričekajte da se rezna nit zaustavi i izvucite utikač.

**Upoznajte okolinu**

→ Upoznajte se sa okolinom i pazite na moguće nesigurnosti, koje zbog buke oruđa možda ne biste čuli.

→ Oruđe ne upotrebljavajte ako pada kiša kao i kada je područje rada vlažno ili mokro.

→ Oruđe ne upotrebljavajte u blizini bazena za plivanje ili vrtnog bazena.

**Električna opasnost**

**Priključni kabel redovno provjeravajte, da se na njemu ne pojavljuju znaci oštećenja i starenja.**

Alat smijete upotrebljavati samo ako je priključni kabel ispravan.

→ Ako je kabel / produžetak oštećen ili pre-rezan, odmah izvadite utikač. Pri tom ne dirati kabel koji je izvađen.

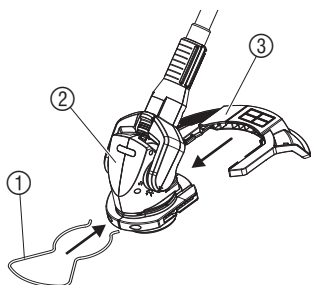
→ Upotrebljavajte samo atestirani produžni kabel.

→ Savjetujte se sa vašim električarom.

Prijenosni alat koji se upotrebljava na otvorenom mora biti priključen preko zaštitnog prekidača na diferencijalni tok (obavezno u Švicarskoj).

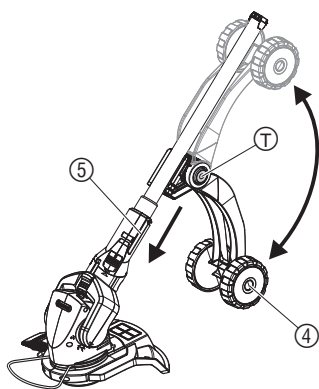
### 3. Upute za montažu

#### Montaža nitne kosilice:



1. Poklopac ③ sa zadnje strane ugurati u vodilicu rezne glave ②, sve dok spoj obostrano ne uđe.
2. Zaštitni stremen ① sprijeda staviti na reznju glavu ②.

#### Montaža dodatnog kotača:



Za nitnu kosilicu EasyCut 400 / 480 dodatni kotač je neobavezan. Kod modela ComfortCut 450 / PowerCut 500 dodatni kotač je već montiran na modelu.

#### Montaža dodatnog kotača:

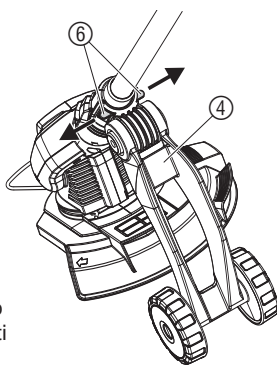
→ Dodatni kotač ④ ugurati u vodilicu na drški ⑤ sve dok spoj obostrano ne uđe.

#### Demontaža dodatnog kotača:

→ Obje skočne brtve ⑥ izvući na stranu i pri tome dodatni kotač ④ izvući iz vodilica na drški ⑤.

#### Dodatni kotač preklapati prema gore / dolje:

→ Tipke za namještanje T obostrano pritisnuti, dodatni kotač ④ preklapati prema gore / dolje, te tipke za namještanje T otpustiti.



### 4. Rukovanje

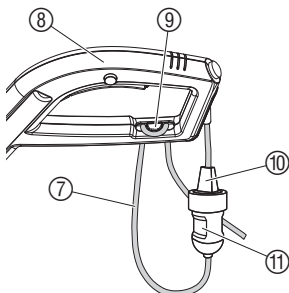
#### MOGUĆNOST OZLJEDA!



**Opasnost od ozljeda, ukoliko se nitna kosilica ne isključi pritiskom na start tipku!**

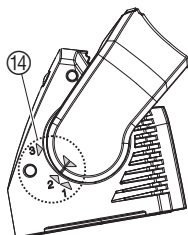
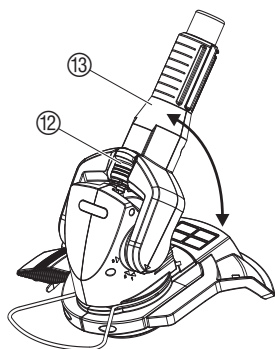
**→ Sigurnosni uređaj ili uređaj za uključivanje i isključivanje ne smije se premostiti (npr. pomoću priključka tipke za blokadu ukapčanja na dršci)!**

#### Priključivanje nitnu kosilicu:

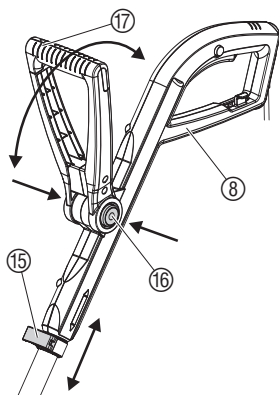


1. Petlje produžnog kabela ⑦ odozdo na ručki ⑧ umetnuti u rasterećivač poteznog kabela ⑨ i pritegnuti.
2. Utikač ⑩ nitne kosilice utaknite u spojnicu ⑤ produžetka.
3. Produžni kabel utaknuti u utičnicu od 230 V.

**Podesiti poziciju rada:**



**Nitnu kosilicu podesiti na visinu tijela:**

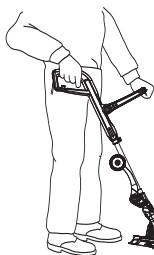


**Zaštitni stremen podesiti:**



**PAŽNJA!**  
Preopterećenje motora.

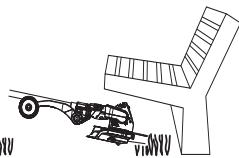
→ Kod rada nitnom kosilicom sa kotačima poziciju rada treba postaviti na položaj 2.



**Pozicija rada 1:**  
Rad bez kotača



**Pozicija rada 2:**  
Rad sa kotačima



**Pozicija rada 3:**  
Rad pri zaprekama

Nagib drške može se postaviti na položaj 3.

1. Zasun 12 pomicati prema gore, te dršku 13 postaviti na željenu radnu poziciju (vidi skalu 14).
2. Zasun 12 u željenoj poziciji rada ostaviti pri radu.

**Namjestiti dužinu drške:**

→ Steznu polugu 15 otvoriti, gornji dio ručke 8 postaviti na željenu dužinu, te steznu polugu 15 zatvoriti.

**PAŽNJA!**

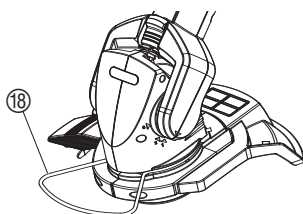
Kod modela EasyCut 400/480 obratite pažnju, da se pri namještanju dužine drške, gornji dio ručke 8 ne okreće.

**Namještanje dodatne ručke:**

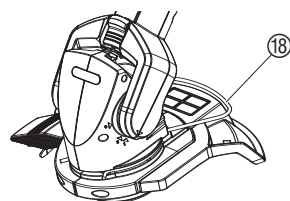
→ Tipke za namještanje 16 obostrano pritisnuti, dodatnu ručku 17 podesiti na željeni nagib, te tipke za namještanje 16 otpustiti.

Ako je nitna kosilica podešena točno na visinu tijela, onda je položaj trupa uspravan, a rezna glava je u radnoj poziciji lagano nagnuta prema naprijed.

→ Nitnu kosilicu na gornjem dijelu drške 8 i dodatnu ručku 17 tako držati, da je rezna glava lagano nagnuta prema naprijed.



**Položaj pri radu**



**Pozicija u stanju mirovanja**

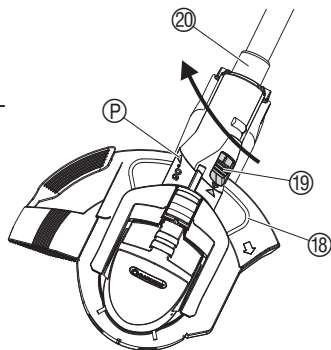
→ Zaštitni stremen 18 za 180° okretati na željenu poziciju.

### Košnja visećih rubova travnjaka:



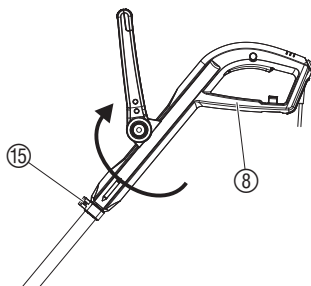
### ComfortCut 450 / PowerCut 500:

1. Zaštitni stremen ⑱ postaviti u poziciju mirovanja (vidi „Zaštitni stremen podesiti“).
2. Nagib drške postaviti na poziciju 3 (vidi „Podesiti poziciju rada“).
3. Zasun ⑲ pomicati prema gore, dršku ⑳ za 90° okretati i zasun ⑲ pustiti u ležište (vidi strelicu P na zglobnoj vilici i dršci).

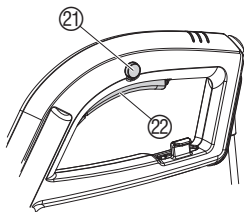


### EasyCut 400 / 480:

- Steznu polugu ⑮ otvoriti, gornji dio ručke ⑧ za 180° okrenuti i steznu polugu ⑮ zatvoriti.



### Pogon nitne kosilice:



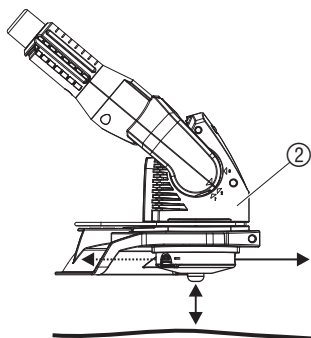
### Nitnu kosilicu uključiti:

1. Tipku za blokadu ukapčanja ⑳ pritisnuti i držati, te tek tada start tipku ㉒ na dršci uključiti.
2. Tipku za blokadu ukapčanja ㉑ otpustiti.

### Nitnu kosilicu isključiti:

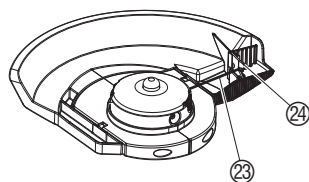
- Tipku za start ㉒ na dršci otpustiti.

### Produžavanje niti (automatika na dodir):



Automatika na dodir aktivira se kada **radi motor**. Samo ako je nit dovoljno duga, postiže se čisti rez trave.

1. Uključiti nitnu kosilicu.
2. Reznu glavu ② držati paralelno s podlogom, te nitnu kosilicu sa reznom glavom kratko pritisnuti u tlo (izbjegavati duže isprekidano pritiskanje).



Rezna nit ㉓ samostalno se produži čujnim zvukom, te ju omeđivač niti ㉔ samostalno poravnava na pravu dužinu (po potrebi više puta uzastopno pritisnuti).

## 5. Skladištenje

### Spremanje:

Mjesto spremanja mora biti nedostupno za djecu.  
→ Nitnu kosilicu skladištite na suhom mjestu, sigurnim od smrzavanja.

### Preporuka:

Nitnu kosilicu možete objesiti za ručku. Pri visećem položaju rezna glava neće biti nepotrebno opterećena.

### Uklanjanje otpada:

(prema zakonu  
RL2002/96/EG)



Alat se ne smije baciti među uobičajeno kućno smeće, već stručno ukloniti.

→ Važno za Njemačku: alat uklonite kod vaše komunalne stanice.

## 6. Održavanje

### MOGUĆNOST OZLJEDE!



### Opasnost od ozljeda s reznom niti!

→ Pri održavanju kosilice izvucite utikač!

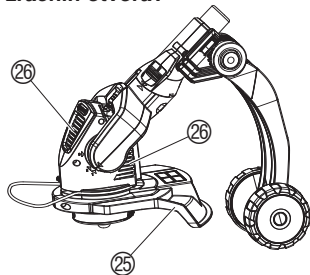
### MOGUĆNOST OZLJEDE!



### Opasnost od ozljede i materijalna šteta!

→ Nitnu kosilicu nikada ne čistite pod tekućom vodom i vodenim mlazom (posebno ne pod visokim pritiskom).

### Čišćenje poklopca i zračnih otvora:

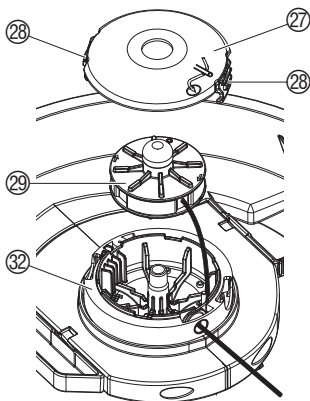


### Dovod hladnog zraka mora biti uvijek čist.

→ Poslije svake upotrebe odstranite travu i ostatke smeća s poklopca 25 i zračnih otvora 26.

(Model PowerCut 500 također ima na prednjoj strani zračne otvore 26).

### Mijenjanje nitnog kalema:



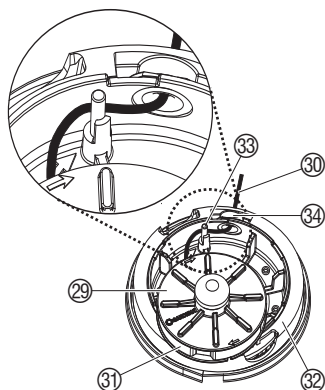
### OPASNOST OD OZLJEDA!

→ Nikada ne upotrebljavajte metalne rezne elemente ili rezervne dijelove i opremu koju proizvođač nije predvidio.

Upotrebljavajte samo originalne GARDENA nitne kaleme. Nitne kaleme možete kupiti kod vašeg GARDENA prodavača ili direktno u GARDENA servisu.

• Nitni kalem za turbo nitnu kosilicu EasyCut 400 / 480 / ComfortCut 450 / PowerCut 500: **Art. br. 5307**

1. Izvucite utikač.
2. Okrenite nitnu kosilicu, te ju postavite na gumeni branik drške.
3. Poklopac nitnog kalema 27 stisnite istovremeno na obje skočne brtve 28 i skinite ga.
4. Nitni kalem 29 izvucite.



5. Odstranite moguće nečistoće.
6. Nit ③① novog nitnog kalema ②⑨ izvući iz uške plastičnog prstenčića ③① ca. 15 cm.
7. Nit ③① prvo provući kroz metalnu rupicu ③④, a tek onda kroz usmjeravajući čavlič ③③.
8. Nitni kalem ②⑨ umetnuti u kućište nitnog kalema ③②.
9. Poklopac nitnog kalema ②⑦ namjestite na predviđenu vodilicu na kolutu ③②, tako da obje skočne brtve ②⑧ glasno zaskoče.

Pri namještanju poklopca nitnog kalema ②⑦ nit ③① mora biti u usmjeravajućem čavliču ③③ i ne smije se zapetljati.

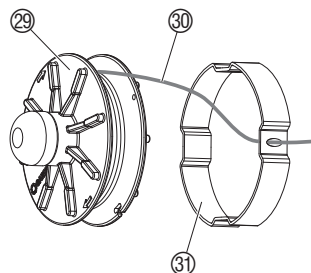
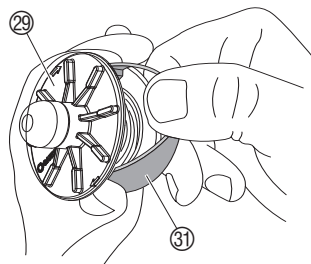
→ Ukoliko se poklopac nitnog kalema ②⑦ ne može namjestiti, nitni kalem ②⑨ okrećite skroz dok se nitni kalem ②⑨ u potpunosti ne nađe u vodilici na kolutu ③②.

## 7. Otklanjanje kvarova

### MOGUĆNOST OZLJEDE!



#### Izvlačenje niti iz nitnog kalema:



### Opasnost od ozljede s reznom niti !

→ Pri otklanjanju kvarova na nitnoj kosilici izvucite utikač !

Nit koja se vratila u nitni kalem, lako ponovno izvučemo.

1. Izvucite utikač.
2. Nitni kalem ②⑨ izvadite, kako je opisano u točki 6. Održavanje „Mijenjanje nitnog kalema“.
3. Plastični obroč ③① na kolutu nitnog kalema ②⑨ držite između palca i kažiprsta.
4. Plastični obroč ③① stisnite i skinite (po potrebi upotrijebite izvijač).

*Uvučena nit sada je slobodna.*

5. Nit ③① odmotajte cca. 15 cm i umetnite u ušicu plastičnog obruča ③①. Po potrebi zapetljanu nit najprije oslobodite izvijačem.
6. Plastični obroč ③① ponovno nategnite preko nitnog kalema ②⑨.
7. Nitni kalem stavite ponovno kao što je opisano U točki 6. Održavanje „Mijenjanje nitnog kalema“.



Kvar	Moguć uzrok	Pomoć
Nitna kosilica više ne reže	Nit je pohabana ili prekratka.	→ Produžite nit (vidi 4. Rukovanje „Produžavanje niti – automatika na dodir“).
	Nit je istrošena.	→ Zamijenite nitni kalem (vidi 6. Održavanje „Mijenjanje nitnog kalema“).
	Nit se uvukla u nitni kalem i zapetljala.	→ Povucite nit iz nitnog kalema (vidi gore).



Kod drugih smetnji Vas molimo, da stupite u kontakt sa servisnom službom tvrtke GARDENA. Popravke smiju provoditi samo servisne službe tvrtke GARDENA ili stručni trgovci ovlašteni od tvrtke GARDENA.

## 8. Isporučiva oprema

GARDENA Rezervna nit		art. 5307
GARDENA Set kotača	za EasyCut 400/480	art. 5310

## 9. Tehnički podaci

Turbo nitna kosilica	EasyCut 400 (art. 8846)	EasyCut 480 (art. 8846-40)	ComfortCut 450 (art. 8847)	PowerCut 500 (art. 8848)
Snaga motora	400 W	480 W	450 W	500 W
Mrežni napon / frekvencija	230 V / 50 Hz	230 V / 50 Hz	230 V / 50 Hz	230 V / 50 Hz
Promjer niti / debljina	1,6 mm	1,6 mm	1,6 mm	1,6 mm
Širina reza	250 mm	250 mm	250 mm	270 mm
Duljina rezne niti	6 m	6 m	6 m	6 m
Produživanje rezne niti	Tipkajuća automatika	Tipkajuća automatika	Tipkajuća automatika	Tipkajuća automatika
Težina	cca 2,4 kg	cca 2,4 kg	cca 2,8 kg	cca 3,0 kg
Brzina okretaja	cca 12.700 U/min	cca 12.700 U/min	cca 12.700 U/min	cca 12.300 U/min
Nivo glasnoće na mjestu rada $L_{pA}^{1)}$	85 dB (A)	85 dB (A)	85 dB (A)	85 dB (A)
Razina snage vibracija $L_{WA}^{2)}$	izmjereno 95 dB (A) garantirano 96 dB (A)	izmjereno 95 dB (A) garantirano 96 dB (A)	izmjereno 95 dB (A) garantirano 96 dB (A)	izmjereno 95 dB (A) garantirano 96 dB (A)
Vibracije $a_{vhw}^{1)}$	< 2,5 m/s <sup>2</sup>	< 2,5 m/s <sup>2</sup>	< 2,5 m/s <sup>2</sup>	< 2,5 m/s <sup>2</sup>

Mjerni postupak: 1) po EN 786 2) po smjernica 2000/14/EG

## 10. Servisiranje / Garancija

---

### **Garancije:**

U slučaju garancije su radovi servisiranja za Vas besplatni.

GARDENA daje na ovaj proizvod 2 godine garancije (od datuma kupovine). Radovi garancije se odnose na sve bitne nedostatke uređaja koji su dokazivo uzrokovani greškama u materijalu ili prilikom proizvodnje. Ona se vrši isporukom besprijekornog zamjenskog uređaja ili besplatnim popravkom poslanog uređaja po našem izboru, ako su ispunjeni slijedeći uslovi:

- Uređajem se rukovalo stručno i prema preporukama iz uputstva za rukovanje.
- Kupac kao ni druge osobe nisu pokušali uređaj popravljati.
- Potrošni dijelovi svitka niti i poklopac svitka su isključeni od jamstva.

Garancija proizvođača ne utiče na postojeće zahtjeve garancije prema trgovcu/prodavaču. U slučaju servisiranja molimo pošaljite neispravan uređaj zajedno s kopijom potvrde o kupnji i opisom greške frankirano na adresu za servisiranje koja se nalazi na poleđini.

Nakon što obavimo popravak Vam šaljemo uređaj besplatno natrag.

