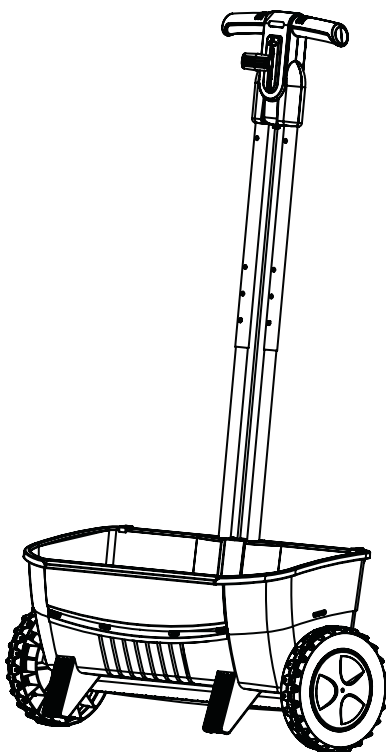
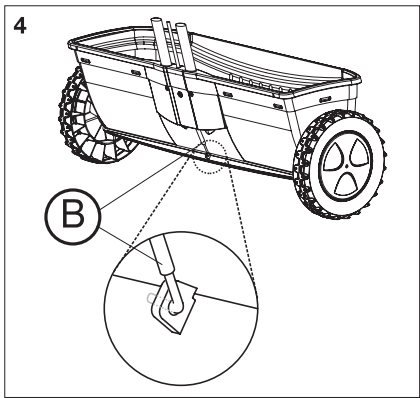
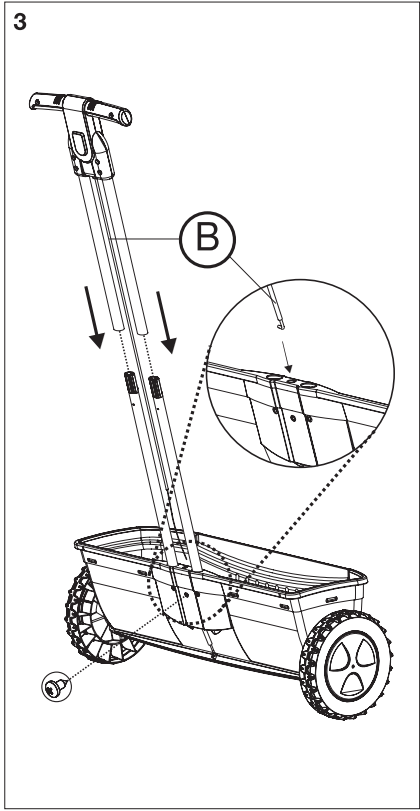
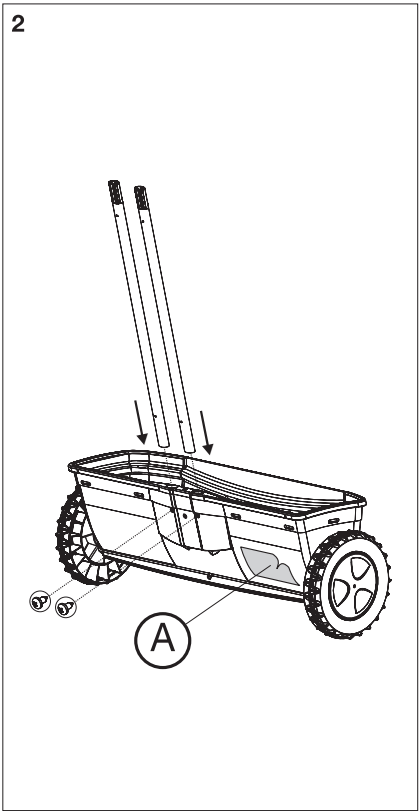
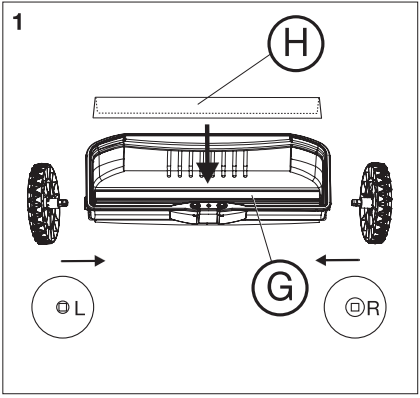


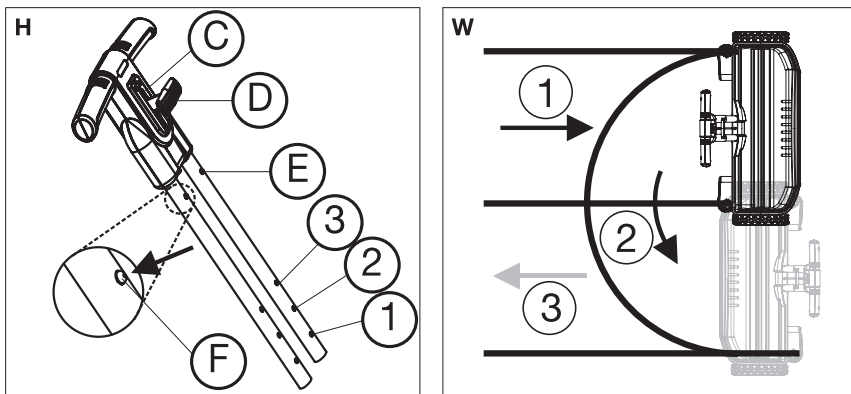


Siewnik uniwersalny comfort 500, comfort 800
nr art. 433, 435



Instrukcja montażu





Instrukcja montażu: siewnik uniwersalny comfort 500, art. 433 / comfort 800, art. 435

Montaż:

1. Zmontować walec (G) i osłonę walca (H), a następnie koła (zwrócić uwagę na oznaczenia prawe R i lewe L).
2. Włożyć obydwie części rączki i mocno przykręcić. Przykleić tabelę informacyjną (A), dotyczącą ilości rozsiewanej masy.
3. Uchwyt wsunąć na obydwie części rączki, przy ustawionej pozycji (1) uchwyt powinien zaskoczyć. (patrz rysunek H). Włożyć cięgło (B) w otwór i mocno przykręcić.
4. Zaczepić cięgło (B).

Ustawienie wielkości rozsiewu:

Należy wybrać odpowiednią pozycję z tabeli rozsiewu (A) i żadaną wartość ustawić na skali rozsiewu (C). Należy przestrzegać zaleceń producenta nawozu lub innej rozsiewanej substancji.

1. Przed rozpoczęciem napełniania przesunąć dźwignię (D) na pozycję 0 (zamknięte).
2. W celu ustawienia wybranej wielkości rozsiewu należy przesunąć dźwignię (D) na odpowiednią pozycję na skali (C).

Podczas przerwy i transportu urządzenia dźwignia (D) powinna być ustawiona na pozycję 0. Podczas ustawienia dźwigni na 0 należy ciągnąć siewnik (pozycja jałowa). W przypadku zawracania (rysunek W) należy prowadzić siewnik do tyłu i wykorzystywać pozycję jałową (zabezpiecza to przed nierównomiernym rozsiewaniem).

Ustawienie długości uchwytu (rysunek H):

Uchwyt z trzostopniową skalą przedłużenia (1), (2), (3) i pozycja do przechowywania (E). Przycisnąć zatrzask (F) i ustawić uchwyt na wybranej pozycji.

Prawidłowe użytkowanie:

Siewnik służy do rozsiewania następujących substancji: nawozów, nasion, wapna, piasku, żwiru, soli i mieszanki antypoślizgowej.

Konserwacja / przechowywanie:

Po zakończeniu pracy należy zdjąć pokrywę walca (H), opróżnić siewnik i wyplukać czystą wodą. Resztki rozsiewanej substancji usunąć lub zutylizować zgodnie z przepisami komunalnymi.

Wskazówka:

Zalecenia dotyczące rozsiewania umieszczone w tabeli ze względu na różnorodną wielkość ziaren nawozów i nasion są tylko wartościami orientacyjnymi.

Dostępne wyposażenie dodatkowe siewnika Comfort 500 (Art. 433):

Zestaw do oznaczania torów wysiewu, art. 439

Gwarancja:

Garantujemy, że siewnik jest wolny od wad i jest gotowy do użytku. W przypadku stwierdzenia wady, którą należy uznać za wadliwość, będziemy odpowiedzialni za naprawę lub wymianę części. Nie ponosimy odpowiedzialności za uszkodzenia spowodowane przez użytkownika lub trzecią stronę. Szczegóły dotyczące gwarancji znajdują się w instrukcji obsługi.

NkfUWla mDU gfkUi kUj ž YbJY'dcbcgja micXdckJYXnjUbc WfnUi gn_cXnYbJUbUgnnW'a Ugnntž V X'gn_cXmgdck cXck UbYJW'k UX'jk na ž b Wcbck UbYa ždck ghU'buUg i h' bJYdfUk JX'ck c' dfnYdfck UXncbnW' bUdfUk 'i V'i nWU'bjYcfnj JbUbnW' W' WfnUa JYbbnW' "BUdfUk mik JbbmVm' dfnYdfck UXnUbYhm' c' dfnYni di b' hmgYfk Jgck Y<i geJ UfbU'i V'U' h'fmcck UbYgYfk Jgm'8 cmWmhc' fck bJY' W' W'ni ni dYbJU' WnW' J'cdfnfn' Xck UbJU'

Producent

GARDENA Manufacturing GmbH,
Hans-Lorenser-Str. 40
D-89079 Ulm, Niemcy

Dystrybutor

Husqvarna Poland Sp. z o.o.
ul. Wysockiego 15 B
03-371 Warszawa

Serwis Centralny Husqvarna

Husqvarna Poland Sp. z o.o.
ul. Staniewicka 18
03-310 Warszawa

Adresy Autoryzowanych Punktów Serwisowych dostępne są na stronach internetowych:
www.husqvarna.com.pl
www.gardena.pl