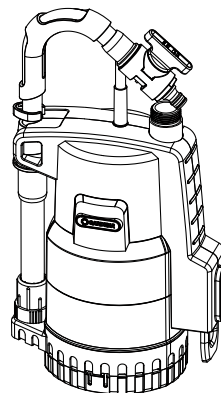


4000/2 Art. 1740



4000/2 automatic Art. 1742

Pompa do deszczówki

Instrukcja obsługi

Pompa do deszczówki GARDENA

4000/2 / 4000/2 automatic



Tłumaczenie oryginalnej niemieckiej instrukcji obsługi.

Prosimy uważnie przeczytać niniejszą instrukcję obsługi i przestrzegać podanych w niej wskazówek. Na podstawie instrukcji obsługi prosimy o zapoznanie się z produktem, jego prawidłowym użytkowaniem oraz wskazówkami dotyczącymi bezpieczeństwa.



Ze względów bezpieczeństwa dzieci oraz młodzież poniżej 16 roku życia, oraz osoby, które nie zapoznały się z instrukcją obsługi nie mogą użytkować niniejszego produktu. Osoby z ograniczonymi zdolnościami fizycznymi i umysłowymi mogą używać produkt wyłącznie pod nadzorem lub kierownictwem osób odpowiedzialnych.

→ Prosimy starannie przechowywać niniejszą instrukcję obsługi.

Spis treści:

1. Zakres zastosowania pompy do deszczówki GARDENA	2
2. Wskazówki dotyczące bezpieczeństwa	2
3. Montaż	3
4. Uruchomienie	4
5. Unieruchamianie	6
6. Kontrola/konserwacja	6
7. Usuwanie usterek	7
8. Dane techniczne	8
9. Serwis/gwarancja	8

1. Zakres zastosowania pompy do deszczówki GARDENA

Przeznaczenie:

Pompa do deszczówki GARDENA przeznaczona jest w szczególności do pobierania deszczówki ze zbiornika na deszczówkę np. zbiornika na deszczówkę GARDENA i nawadniania za pomocą zraszacza.

Pompa ta jest całkowicie hermetyczna i pracuje w wodzie (max głębokość zanurzenia 7 m).

Istotne:



Nie należy pompować wody zanieczyszczonej lub słonej, materiałów łatwopalnych lub wybuchowych (np. benzyna, nafta, rozpuszczalnik nitro), olejów, tłuszczów i artykułów spożywczych.

Temperatura pompowanej wody nie może przekroczyć 35 °C.

2. Wskazówki dotyczące bezpieczeństwa

Bezpieczeństwo elektryczne

Zgodnie z VDE 0100 pompa może być eksploatowana tylko w zbiornikach nieprzeznaczonych do chodzenia i tylko poprzez wyłącznik różnicowo - prądowy o prądzie upływu o wartości ≤ 30 mA (DIN VDE 0100-702 i 0100-738, AS/NZS 3000).

→ Proszę zwrócić się o poradę do wykwalifikowanego elektryka.

Przewody przyłączeniowe nie mogą mieć przekroju mniejszego niż giętkie przewody w izolacji gumowej o symbolu H05 RNF. Długość kabla powinna wynosić min. 10 m.

Stosować wyłącznie przewody przedłużające dopuszczone zgodnie z HD 516.

Wtyczki i gniazdka muszą być bryzgoszczelne.

Wtyczka i połączenia elektryczne muszą znajdować się w miejscach zabezpieczonych przed wodą.

Wtyczkę i kabel przyłączeniowy należy chronić przed gorącym, olejem i ostrymi krawędziami.

Zwracać uwagę na napięcie w sieci. Wartości podane na tabliczce znamionowej muszą być zgodne z wartościami prądu płynącego w sieci.

W przypadku obecności ludzi w basenie wtyczka musi być wyciągnięta.

Nie wyłączać wtyczki ciągnąc za kabel lecz za obudowę wtyczki.

Kabel przyłączeniowy nie może być wykorzystywany do przymocowywania i transportowania pompy. Do zanurzania bądź wyciągania pompy należy używać rury teleskopowej. Pompa do deszczówki GARDENA przeznaczona jest w szczególności do pobierania deszczówki ze zbiornika na deszczówkę np. zbiornika na deszczówkę GARDENA i nawadniania za pomocą zraszacza.

Kontrola wzrokowa

Regularnie sprawdzać przewód podłączeniowy. Jeżeli przewód podłączeniowy tego urządzenia zostanie uszkodzony, musi zostać wymieniony przez producenta przez jego dział obsługi klienta lub przez osobę wykwalifikowaną, celem uniknięcia zagrożeń.

Przed użyciem należy skontrolować czy pompa (w szczególności kabel przyłączeniowy i wtyczka) nie jest uszkodzona.

Uszkodzona pompa nie może być używana. W razie uszkodzenia należy zlecić sprawdzenie pompy w serwisie Husqvarna.

Wskazówki dotyczące bezpieczeństwa

Należy pamiętać o minimalnym poziomie wody – charakterystyka pompy

Tylko artykuł 1740:

Pompa nie może pracować dłużej niż 1 godzinę przy zamkniętej stronie tłocznej.

Wyłącznik termiczny

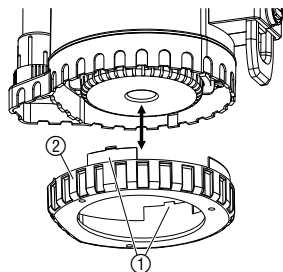
W przypadku przeciążenia pompa zostanie automatycznie wyłączona przez wbudowany termiczny wyłącznik ochronny. Samoczynne włączenie silnika nastąpi po dostatecznym schłodzeniu (patrz 7. Usuwanie usterek).

Automatyczne odpowietrzanie

Pompa do deszczówki wyposażona jest w otwór odpowietrzający, który usuwa ewentualne pęcherzyki powietrza znajdujące się w pompie. W wypadku obniżenia się poziomu wody w obrębie zaworu przyłączeniowego niewielkie ilości wody wypływają ze szczeliny znajdującej się pomiędzy przyłączem i obudową. Obniżony poziom wody powoduje również dodatkowy wypływ wody z dolnej części obudowy, zjawisko to nie oznacza defektu pompy, ale służy do odpowietrzania pompy.

3. Montaż

Montowanie / demontowanie podstawy:



Gdy pompa ma być stosowana do opróżniania płaskiego zbiornika i tym samym ustawiana jest na dnie, można zamontować podstawę, aby pompa zasysała mniejszą ilość zanieczyszczeń. W momencie dostawy podstawa jest zamontowana.

Montowanie podstawy:

→ Wsadzić podstawę ② od dołu na pompę do momentu zablokowania obydwu blokad ①.

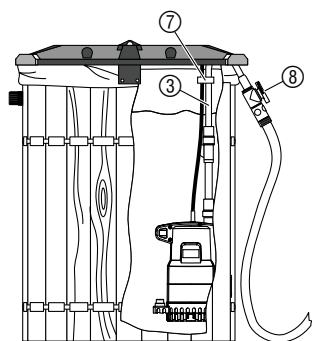
Demontowanie podstawy:

→ Przycisnąć obydwie blokady ① i zdjąć podstawę ② z pompy.

4. Uruchomienie

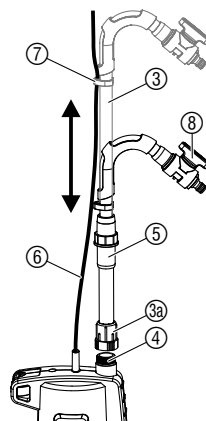
Uchwyt teleskopowy ③ w ustawieniu do transportowania włożony jest z boku pompy. Rura teleskopowa wyposażona jest w zawór regulacyjny. Do podłączenia węża ogrodowego zaleca się wykorzystanie szybkozłączek GARDENA: **art. nr 2915** dla węży 13 mm (1/2"), **art. nr 2916** dla węży 16 mm (5/8") i 19 mm (3/4"). Przy stosowaniu węży 19-mm-(3/4") ilość przepompowywanej deszczówki jest największa.

Pompowanie wody ze zbiornika:



Długość uchwyty teleskopowego ③ powinna być ustawiona w taki sposób, aby pompa nie dotykała dna zbiornika. Dzięki temu zabrudzenia znajdujące się w zbiorniku są utrzymywane z dala od pompy.

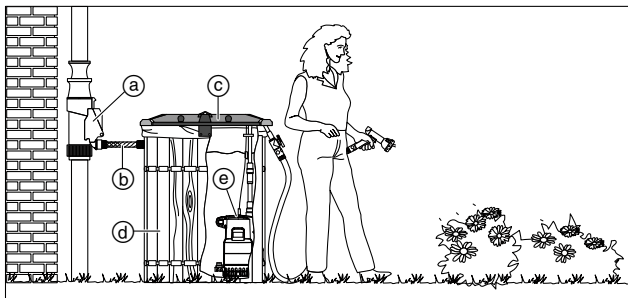
1. Zdjąć uchwyt teleskopowy ③ bocznie z pompy i przykręcić do elementu przyłączeniowego pompy ④. Zwracać przy tym uwagę, aby uszczelka płaska była osadzona w gwincie przyłączeniowym ③a rury teleskopowej ③.
2. Poluzować tulejkę zaciskową ⑤ uchwyty teleskopowego ③.
3. Ustawić uchwyt teleskopowy ③ na wysokość zbiornika. *Uchwyt teleskopowy jest regulowany w zakresie 73 – 91 cm.*
4. Dokręcić ponownie tulejkę zaciskową ⑤.
5. Przewód sieciowy ⑥ z klipssem przewodu ⑦ umocować przy uchwycie teleskopowym ③.
6. Pompę z uchwytem teleskopowym ③ zawiesić w zbiorniku.
7. Włożyć wtyczkę do gniazda sieciowego.
Uwaga! Pompa natychmiast uruchamia się.



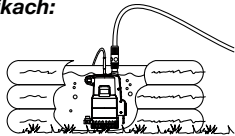
Zawór odcinający ⑧ spełnia w uruchomionej pompie funkcję zaworu wodnego. W otwartym systemie (system Micro-Drip, zraszacz) wąż nie może być ułożony niżej niż zbiornik, ponieważ w przeciwnym razie także przy wyłączonej pompie woda przepływa przez pompę ze zbiornika.

Kompletny zestaw:

- a) Filtr do deszczówki GARDENA **art. 3820/3821**
- b) Komplet podłączeniowy GARDENA **art. 3815**
- c) Pokrywa do zbiornika na deszczówkę GARDENA **art. 3801/3805**
- d) Zbiornik na deszczówkę GARDENA **art. 3800/3804**
- e) Pompa do deszczówki GARDENA **art. 1740/1742**



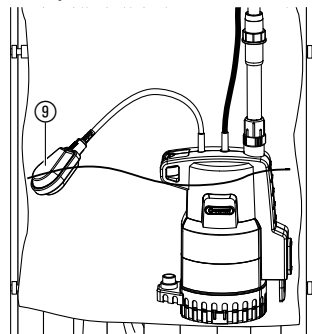
Zastosowanie w płytkich zbiornikach:



Stosowanie w głębokich zbiornikach:

Eksploatacja systemu Micro-Drip:

Zabezpieczenie przed pracą "na sucho":



Tryb automatyczny:

Zabezpieczenie przed pracą "na sucho":

Zabezpieczenie przed nieszczelnością:

Jeżeli pompa do deszczówki wykorzystywana jest do wypompowywania wody z płytkich zbiorników, np. brodzików można zdemontować rurę teleskopową i zastąpić ją przyłączem krantowym 26,5 mm (G 3/4") – art. 2901 / 2801. Przyłączenie węży 13 mm (1/2"), 16 mm (5/8") lub 19 mm (3/4") odbywa się za pomocą Original GARDENA System ewentualnie GARDENA Profi System.

W głębokich zbiornikach (maksymalnie 7 m) nie można zawiesić pompy przy uchwycie teleskopowym. W takich sytuacjach należy zanurzyć pompę w zbiorniku przy użyciu liny, która umocowana została przy uchwycie teleskopowym.

Możliwa jest eksploatacja systemu Micro-Drip. Wtedy redukowane są wartości maksymalne podane w załączniku urządzenia bazowego 2000. W przypadku artykułu o art. 1742 należy pobierać przynajmniej 90 l/h, gdyż w przeciwnym razie zadziała zabezpieczenie przed nieszczelnością.

4000/2 (art. 1740):

Aby pompa w razie braku pompowanej cieczy automatycznie wyłączyła się, włącznik pływakowy ⑨ musi swobodnie poruszać się po powierzchni wody.

Wysokość wyłączenia:

Gdy poziom wody (z zamontowaną podstawą) opadnie poniżej wysokości wyłączenia (ok. 25 cm), włącznik pływakowy ⑨ wyłącza automatycznie pompę (zabezpieczenie przed pracą "na sucho").

Wysokość włączenia:

Gdy poziom wody ponownie podniesie się powyżej wysokości włączenia (ok. 57 cm), włącznik pływakowy ⑨ ponownie włącza automatycznie pompę.

4000/2 automatic (art. 1742):

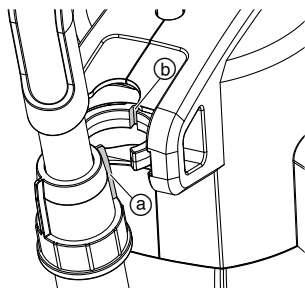
Pompa wyłącza się automatycznie, gdy tylko woda nie jest już pobierana. Ze względu na zamontowanie zaworu zwrotnego ciśnienie w wężu zostaje zachowane do momentu, gdy woda nie jest odbierana poprzez wąż. Gdy poprzez wąż pobierana jest woda (ciśnienie w wężu spada poniżej 1,3 bar) pompa włącza się automatycznie.

Pompa wyłącza się automatycznie w przypadku braku pompowanej cieczy. Pompa włącza i wyłącza się następnie w cyklu 30 sekund – 5 sekund (4x). Po upływie 1 godz., 5 godz., 24 godz., 24 godz. ... cykl ten jest powtarzany. Gdy tylko pompa zanurzona jest w wodzie na głębokość 4,5 cm, jest ona ponownie gotowa do eksploatacji.

W przypadku nieszczelności po stronie ciśnieniowej (np. nieszczelny przewód ciśnieniowy lub nieszczelne podłączone urządzenie) pompa włącza i wyłącza się w krótkich odstępach czasowych. Gdy pompa w ciągu 2 minut (w przypadku nieszczelności mniejszej niż 3 l/h) włączy i wyłączy się częściej niż 7 razy, pompa wyłączy się całkowicie. Gdy nieszczelność po stronie ciśnieniowej zostanie usunięta należy odłączyć i ponownie podłączyć pompę, aby przygotować ją do eksploatacji.

5. Unieruchamianie

Przechowywanie:

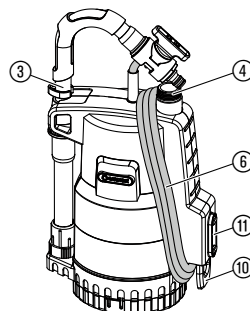


Miejsce przechowywania pompy musi być niedostępne dla dzieci.

→ W razie zagrożenia zamarznięciem przechowywać pompę w miejscu niezagrażonym mrozem.

Ustawienie do transportowania:

1. Odkręcić uchwyt teleskopowy ③ i włożyć bocznie na pompę. Zablokować przy tym występ ①a w rowku ①b.
2. Owinąć przewód sieciowy ⑥ wokół uchwytu na przewód ⑩ i element przyłączeniowy pompy ④.



W ustawieniu do transportowania można przenosić pompę za uchwyt teleskopowy ③. Dla ułatwienia rozwijania przewodu sieciowego ⑥ wsunąć zasuwę ⑪ uchwytu przewodu ⑩ w górę.

Utylizacja:

(zgodnie z RL2002/96/EG)

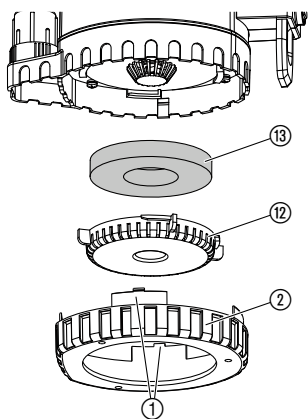


Urządzenie nie może być wyrzucone wraz z normalnymi odpadkami domowymi, lecz musi być poddane fachowej utylizacji.

→ Ważne: Urządzenie zutylizować w wyznaczonym miejscu.

6. Kontrola/konserwacja

Czyszczenie filtra:



UWAGA ! Niebezpieczeństwo porażenia prądem!

Istnieje niebezpieczeństwo obrażeń spowodowanych działaniem prądu elektrycznego.

→ Przed kontrolą/konserwacją pompy do deszczówki odłączyć pompę od zasilania.

Po pompowaniu zanieczyszczonej wody należy oczyścić filtr.

1. Przycisnąć obydwie blokady ① i zdjąć podstawę ② z pompy.
2. Element zasysający ⑩ obrócić o 1/4 obrotu w lewo i zdjąć (połączenie bagnetowe).
3. Wyjąć filtr ⑬ i oczyścić pod bieżącą wodą.
4. Zamontować filtr ⑬ w odwrotnej kolejności.

Deklaracja zgodności Unii Europejskiej

Husqvarna AB, 561 82 Huskvarna, Sweden potwierdza, że poniżej określone urządzenia w wersji oferowanej przez nas do sprzedaży spełniają wymagania zharmonizowanych dyrektyw Unii Europejskiej, standardu bezpieczeństwa Unii Europejskiej i standardu specyficznego dla tego typu produktów.

W przypadku zmiany urządzenia, która nie została z nami uzgodniona, niniejsza deklaracja nie jest ważna.

Nazwa urządzenia: **Pompa do deszczówki**

Typ: **4000/2
4000/2 automatic**

Rok nadania oznakowania CE: **2010**

Nr artykułu: **1740
1742**

Dyrektywy Unii Europejskiej: **2006/42/EG
2006/95/EG
2004/108/EG
93/68/EG**

Zgodność z: **DIN EN ISO 12100
EN 60335-1: 2002 A1, A2, A11, A12, A13
EN 60335-2-41: 2003 A1**

GARDENA Technical Documentation,
E. Renn 89079 Ulm

Ulm, dnia 21.06.2010

Pełnomocnik



A. Disch
Vice President
Category Watering

Producent:

GARDENA Manufacturing GmbH
Hans-Lorenser-Str. 40
89079 Ulm, Niemcy

Dystrybutor:

Husqvarna Poland Spółka z o.o.
ul. Wysockiego 15 b
03-371 Warszawa

Główny Dystrybutor i Agenci

Husqvarna Poland Spółka z o.o.
ul. Wysockiego 15 b
03-371 Warszawa

Adresy Autoryzowanych Punktów Serwisowych dostępne są na stronach internetowych:

www.gardena.pl

info@gardena.pl