

- | | |
|-------------|-----------|
| 3000/4 | Art. 1770 |
| 4000/5 | Art. 1772 |
| 5000/5 | Art. 1774 |
| 5000/5 Inox | Art. 1775 |

Zestaw hydroforowy

Instrukcja obsługi

GARDENA Zestaw hydroforowy 3000/4, 4000/5, 5000/5, 5000/5 Inox

Witamy w ogrodzie GARDENA ...



Niniejszy tekst jest tłumaczeniem niemieckiej instrukcji oryginalnej. Proszę uważnie przeczytać niniejszą instrukcję i przestrzegać podanych w niej wskazówek. W oparciu o niniejszą instrukcję obsługi należy zapoznać się z zestawem hydroforowym, poprawnym sposobem użytkowania oraz wskazówkami na temat bezpieczeństwa.



Ze względów bezpieczeństwa hydrofor nie może być użytkowany przez dzieci i młodzież w wieku do lat 16 oraz przez osoby, które nie zapoznały się z niniejszą instrukcją obsługi.

→ Proszę starannie przechowywać instrukcję obsługi.

Spis treści:

1. Zakres zastosowania zestawu hydroforowego GARDENA . . .	2
2. Wskazówki bezpieczeństwa	3
3. Uruchomienie	4
4. Obsługa	5
5. Przerwa w eksploatacji	6
6. Konserwacja	6
7. Usuwanie zakłóceń	7
8. Dostępne wyposażenie dodatkowe	8
9. Dane techniczne	9
10. Gwarancja/Serwis	9

1. Zakres zastosowania zestawu hydroforowego GARDENA

Przeznaczenie:

Zestaw hydroforowy przeznaczony jest do prywatnego użytku w domu i w ogrodach przydomowych i nie należy go wykorzystywać do uruchamiania urządzeń i systemów nawadniających w publicznych terenach zielonych.

Przy otwartym poborze wody (np. kran) może, przy pewnych wydajnościach, dojść do zakłóceń zakresów ciśnienia włączającego i wyłączającego.

Tłoczone media:

Zestaw hydroforowy GARDENA może służyć również do pompowania wody deszczowej, wody wodociągowej oraz wody z basenów zawierającej chlor.

Proszę pamiętać:



Zestawy hydroforowe GARDENA nie nadają się do pracy ciągłej, (np. zastosowanie przemysłowe, praca ciągła w obiegu zamkniętym). Nie wolno tłoczyć cieczy lub substancji żrących, łatwopalnych, agresywnych lub wybuchowych (takich jak benzyna, nafta albo rozcieńczalnik nitro), słonej wody oraz artykułów spożywczych. Temperatura pompowanej cieczy nie może przekroczyć 35 °C.

2. Wskazówki bezpieczeństwa

Bezpieczeństwo elektryczne:



UWAGA! Niebezpieczeństwo porażenia prądem!

Istnieje niebezpieczeństwo obrażeń spowodowanych prądem elektrycznym!

- Przed napełnieniem, po przerwie w eksploatacji, podczas usuwania zakłóceń i przed wykonywaniem prac konserwacyjnych należy wyciągnąć wtyczkę z gniazdka elektrycznego.

Uwaga: Używanie pompy przy basenach, stawach, oczkach wodnych i w tym podobnych miejscach dopuszczalne jest pod warunkiem, że pompa będzie zasilana przez wyłącznik różnicowo-prądowy (wyłącznik FI) (zgodnie z DIN VDE 0100-702).

Ponadto pompa musi być ustawiona stabilnie i musi być zabezpieczona przed wpadnięciem do zbiornika.

Jako dodatkowe zabezpieczenie można zastosować atestowany wyłącznik nadprądowy.

- Proszę zwrócić się do wykwalifikowanego elektryka.

Wartości podane na tabliczce znamionowej muszą być zgodne z wartościami prądu płynącego w sieci.

Przyłączenie sieciowe i przewody przedłużające nie mogą mieć przekroju mniejszego niż przewody w izolacji gumowej o symbolu H07 RNF zgodnie z normą DIN VDE 0620.

Kabel należy chronić przed gorącym, olejem i ostrymi kantami.

Pompy nie należy nosić trzymając za kabel. Nie wyciągać wtyczki ciągnąc za kabel, lecz za obudowę wtyczki.

Austria:

W Austrii przyłącze elektryczne musi być zgodne z normą ÖVE-EM 42, T2 (2000)/ 1979 § 22 i mierzone zgodnie z § 2022.1

Ponadto użytkowanie pompy przy basenach i oczkach wodnych może odbywać się tylko przez odrębny transformator.

- Proszę zwrócić się do wykwalifikowanego elektryka.

Szwajcaria:

W Szwajcarii wszystkie urządzenia, które zamontowane są na zewnątrz powinny być podłączone poprzez wyłącznik różnicowo-prądowy.

Zalecenia ogólne:



UWAGA! Niebezpieczeństwa poparzenia gorącą wodą!

W przypadku uszkodzonego wyłącznika ciśnieniowego może dojść przy dłuższej eksploatacji (> 5 min.) do znacznego podgrzania wody, tak, że podczas wypływu wody istnieje realne niebezpieczeństwo poparzenia.

- Pompa może pracować max 5 minut z zamkniętą stroną tłoczną.

W przypadku zaburzenia dopływu wody od strony ssącej może dojść do znacznego podgrzania wody w pompie, co może doprowadzić do poparzenia podczas wypływu wody o tak wysokiej temperaturze.

- Wyłączyć pompę z sieci elektrycznej, odczekać aż woda ostudzi się i przed ponownym uruchomieniem sprawdzić dopływ wody po stronie tłocznej.
- Przed użyciem pompy należy zawsze skontrolować wzrokowo czy pompa, a w szczególności przewód zasilający i wtyczka nie są uszkodzone.

Uszkodzonej pompy nie wolno użytkować.

- W razie uszkodzenia należy zlecić kontrolę autoryzowanego specjalistę elektryka.

Pompę należy chronić przed deszczem, nie należy jej używać w mokrym lub wilgotnym otoczeniu.

Aby zapobiec pracy pompy „na sucho” należy zwrócić uwagę na to, aby końcówka węża ssącego stale znajdowała się w tłoczonym medium.

Pompa nie może pracować ani na sucho ani przy zakręconym kranie od strony ssącej.

- Przed każdym uruchomieniem należy napełnić pompę tłoczoną cieczą aż do przepełnienia pompy (około 2 do 3 l)!

Piasek i inne ściernie substancje znajdujące się w tłoczonym medium powodują przyspieszone zużycie i spadek wydajności.

W przypadku wykorzystania hydrofora do zaopatrywania w wodę gospodarstwa domowego należy przestrzegać lokalnych przepisów i norm dotyczących zaopatrywania w wodę i jej odprowadzania. Dodatkowo należy przestrzegać postanowień zawartych w normie DIN 1988.

- W przypadku wątpliwości należy skontaktować się z najbliższym oddziałem Sanepidu.

3. Uruchomienie

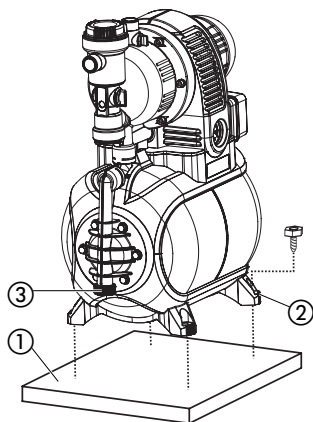
Ustawienie zestawu hydroforowego:

Miejsce ustawienia zestawu hydroforowego musi być stabilne i suche, aby umożliwić jego bezpieczną pracę.

→ Pompę ustawić w bezpiecznej odległości (min. 2 m) od pompowanego medium.

Pompa musi być ustawiona w miejscu zapewniającym swobodny dopływ powietrza o niskiej wilgotności w obrębie otworów napowietrzających. Odległość od ściany musi wynosić minimum 5 cm. Przez otwory napowietrzające nie mogą być zasysane zanieczyszczenia (np. piasek lub ziemia).

Zainstalowanie zestawu hydroforowego na stałe:



Płyta do zamocowania ① (np. płyta drewniana) zapobiega przesunięciu się pompy.

→ Ustawić zestaw hydroforowy w ten sposób, że wszystkie 4 stopki ② będzie można przykręcić do płyty (zaleca się zastosowanie śrub ampulowych).

Zestaw hydroforowy należy ustawić w ten sposób, aby można było swobodnie umieścić naczynie do opróżnienia pompy lub całej instalacji pod śrubą spustową ③.

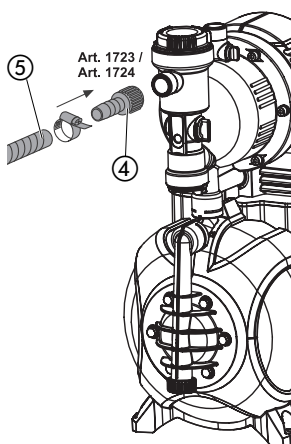
Zestaw hydroforowy należy w miarę możliwości zainstalować powyżej powierzchni wody, która ma być pompowana. Jeżeli nie jest to możliwe, należy zainstalować pomiędzy zestawem hydroforowym i węzłem ssącym, np. do czyszczenia wbudowanego filtra, zawór odporny na podciśnienie.

W przypadku zainstalowania zestawu hydroforowego na stałe wewnątrz budynku należy zadbać o zredukowanie odgłosów i zapobiec ewentualnym uszkodzeniom spowodowanym wibracjami. W tym celu należy podłączyć hydrofor nie za pomocą sztywnych rur, lecz elastycznych węży.

Jeżeli zestaw hydroforowy jest zamontowany na stałe należy zastosować zarówno od strony tłocznej jak i ssącej odpowiednie zawory odcinające. Ważne dla np. czyszczenia, konserwacji i wyłączenia pompy na dłuższy okres.

Przyłącza zarówno od strony ssącej i od strony tłocznej mogą być zamontowane tylko ręcznie.

Przyłączenie węża od strony ssącej:



Od strony ssącej nie należy używać szybkozłączek.

Powinien zostać przyłączony wąż odporny na podciśnienie np.

- GARDENA armatura ssąca do pompy z zaworem zwrotnym, **art. 1411**
- GARDENA wąż do studni abisyńskiej, **art. 1729**

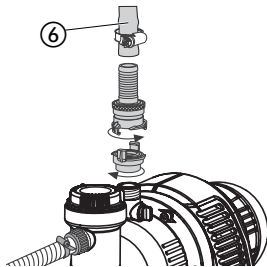
Aby skrócić czas ponownego zasysania zalecamy:

- zastosowanie węża ssącego z zaworem zwrotnym, który zapobiega samoczynnemu opróżnianiu się węża ssącego po wyłączeniu pompy,
- w przypadku dużej wysokości zasysania zastosować wąż o mniejszej średnicy.

1. Wąż ssący odporny na podciśnienie ⑤ połączyć króćcem ssącym za pomocą armatury do węża ssącego (np. **art. 1723/1724**) ④ i szczelnie dokręcić.
2. Przy wysokościach zasysania powyżej 4 m należy dodatkowo przymocować wąż ssący ⑤ (np. przywiązać do drewnianego palika).
W ten sposób pompa zostaje uwolniona od ciężaru węża ssącego.

W przypadku drobnych zanieczyszczeń zaleca się oprócz wbudowanego filtra zastosować dodatkowy filtr do pompy GARDENA, **art. 1730/1731**.

Przyłączenie węża od strony tłocznej:



Wskazówka:

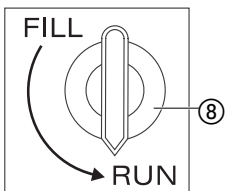
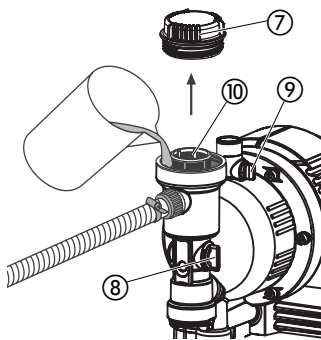
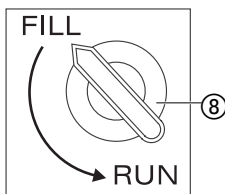
Od strony tłocznej należy używać węży odpornych na ciśnienie, np. wąż ogrodowy GARDENA Premium Rubber 19 mm (3/4"), art. 4432 przy wykorzystaniu szybkozłącza mosiężnego z gwintem wewnętrznym 33,3 mm (G1) GARDENA, art. 7109 i złączki mosiężnej do węży ciśnieniowych i ssących 19 mm (3/4") GARDENA, art. 7120 jak również opaski zaciskowej GARDENA, art. 7192.

W żadnym wypadku nie należy używać węży ssących.

→ Wąż ciśnieniowy ⑥ przyłączyć do przyłącza znajdującego się na stronie tłocznej.

4. Obsługa

Włączenie zestawu hydroforowego:



UWAGA! Niebezpieczeństwo porażenia prądem!

→ Przed napełnieniem należy wyciągnąć wtyczkę z gniazdka elektrycznego.

Uwaga! Praca pompy na sucho!

→ Przed każdym uruchomieniem należy napełnić pompę pompowaną cieczą aż do przepelnienia (ok. 2 do 3 l).

1. Ręcznie odkręcić pokrywę ⑦ komory filtrującej.
2. Pokrętko ⑧ przekręcić na pozycję **FILL**.
Wbudowany zawór zwrotny zostaje otwarty.
3. Otworzyć zawór odpowietrzający ⑨.
4. Otworzyć ewentualnie występujące urządzenia zamykające przepływ w przewodzie tłocznym (podłączone urządzenia, blokada wypływu, itp.)
5. Opróżnić wąż ciśnieniowy z resztek wody, aby podczas procesu zasysania i napełniania pompy mogło wydostać się powietrze.
6. Przez króciec wlewowy ⑩ napełnić (lejąc powoli) hydrofor pompowaną cieczą (ok. 2 do 3 l) aż do przelania ⑨.
7. Ponownie przykręcić ręcznie pokrywę ⑦ komory filtrującej do oporu.
8. **Zamknąć zawór odpowietrzający ⑨ i przekręcić pokrętko ⑧ na pozycję **RUN**.**
9. Włożyć wtyczkę do gniazdka prądu elektrycznego o napięciu 230 V AC.

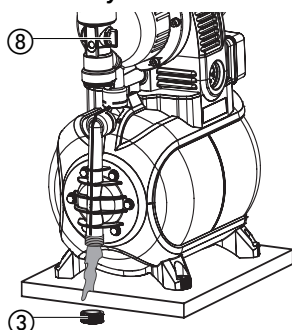
Uwaga! Pompa pracuje natychmiast!

Po osiągnięciu maksymalnego ciśnienia pompa wyłącza się automatycznie. Pompa włącza się ponownie automatycznie, po przekroczeniu minimalnego ciśnienia, co spowodowane jest odpływem wody.

Podana maksymalna wysokość samozasysania 8 m zostanie tylko osiągnięta, jeśli pompa została napełniona, poprzez króciec wlewowy ⑩, aż do przelania i wąż ciśnieniowy podczas samozasysania był skierowany maksymalnie do góry, tak, żeby przez wąż ciśnieniowy nie mogła wyciekać woda z pompy. Jeżeli wąż ssący z zaworem zwrotnym jest napełniony, wąż ciśnieniowy nie musi być skierowany do góry.

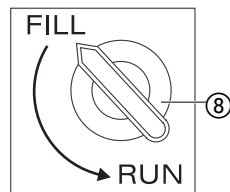
5. Przerwa w eksploatacji

Przechowywanie:



W przypadku niebezpieczeństwa wystąpienia mrozu należy umieścić zestaw hydroforowy w zabezpieczonym przed mrozem miejscu.

1. Wyciągnąć wtyczkę pompy z gniazdka prądu elektrycznego.
2. Przekręcić pokrętko (8) na pozycję ⑧ **FILL**.
3. Odkręcić śrubę spustową ③.
Hydrofor zostaje opróżniony.
4. Przechowywać hydrofor w suchym i zabezpieczonym przed mrozem miejscu.



Miejsce przechowywania hydrofora musi być zabezpieczone przed dziećmi.

Utylizacja:
(zgodnie z RL2002/96/EG)



Urządzenie nie może być wyrzucone do zwykłego pojemnika na śmieci, lecz powinno być przekazane do utylizacji.

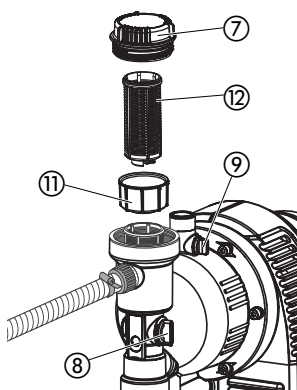
6. Konserwacja



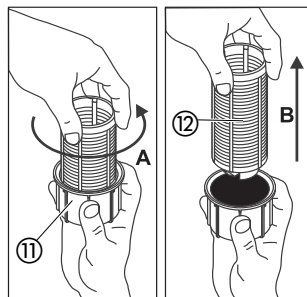
UWAGA! Niebezpieczeństwo porażenia prądem!

→ Przed rozpoczęciem prac konserwacyjnych należy wyłączyć hydrofor z sieci.

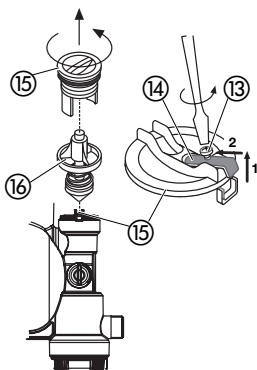
Czyszczenie filtra ssącego:



1. Pokrętko ⑧ musi znajdować się na pozycji **RUN**, ewentualnie pokrętko ⑧ należy przekręcić na pozycję **RUN**.
2. Jeżeli zostały zamontowane, to wyłączyć wszystkie urządzenia zamykające od strony ssącej.
3. Odkręcić pokrywę ⑦ komory filtrującej.
4. Wyciągnąć pionowo filtr ⑪ ⑫.
5. Przytrzymać pojemnik ⑪, filtr ⑫ obrócić w kierunku przeciwnym do ruchu wskazówek zegara **A** i wyjąć **B** (zamknięcie bagnetowe).
6. Pojemnik ⑪ wyczyścić pod bieżącą wodą, zaś filtr ⑫ wyczyścić np. za pomocą miękkiej szczotki.
7. Zmontować filtr w kolejności odwrotnej do demontażu.



Czyszczenie zaworu zwrotnego: 1. Wyciągnąć wtyczkę.



2. Urządzenie ustawić do góry nogami.
3. Przekręcić pokrętkę ⑧ na pozycję **FILL**.
4. Jeżeli zostały zamontowane, to wyłączyć wszystkie urządzenia zamykające od strony ssącej.
5. Otworzyć wszystkie miejsca poboru wody, aby strona tłoczna nie znajdowała się pod ciśnieniem.
6. Odkręcić śrubę spustową ③ i spuścić wodę.
7. Poluzować śrubę ⑬ i uchwyt ⑭ przesunąć do góry **1** i do tyłu **2** wsunąć w rowek.
8. Pokrywę ⑮ zaworu zwrotnego wykręcić za pomocą odpowiedniego narzędzia.
9. Wyjąć zawór ⑯ i wyczyścić pod bieżącą wodą.
10. Zawór zwrotny zmontować w kolejności odwrotnej do demontażu.
11. Włączyć ponownie zestaw hydroforowy (patrz **4. Obsługa**).

7. Usuwanie zakłóceń



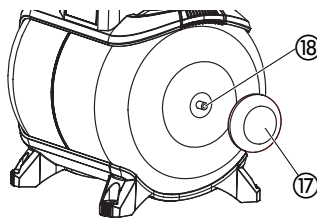
UWAGA! Niebezpieczeństwo porażenia prądem!

→ Przed rozpoczęciem prac związanych z usuwaniem zakłóceń należy wyłączyć wtyczkę z gniazdka prądu elektrycznego!

Zakłócenie	Możliwa przyczyna	Postępowanie
Pompa nie zasysa.	Pokrętko nie znajduje się na pozycji RUN .	→ Napełnić od nowa pompę i przekręcić pokrętko na pozycję RUN .
	Pompa zasysa powietrze w jednym z połączeń po stronie tłocznej.	→ Sprawdzić wszystkie połączenia po stronie ssącej i zlikwidować istniejącą ewentualnie nieszczelność.
	Pompa została zalana zbyt małą ilością cieczy.	→ Napełnić pompę pompowaną cieczą (patrz 4. Obsługa).
	Powietrze nie ma ujścia od strony tłocznej, np. z powodu zamknięcia wypływu wody w podłączonych urządzeniach.	→ Otworzyć urządzenia znajdujące się po stronie tłocznej.
	Końcówka węża ssącego nie znajduje się w wodzie, uszkodzony lub nieszczelny zawór zwrotny na końcu węża ssącego, załamany wąż ssący, nieszczelne przyłącza lub zatkany filtr ssący.	→ Sprawdzić cały wąż ssący od miejsca zasysania do pompy i w przypadku wystąpienia nieszczelności należy ją usunąć.
Silnik pompy nie włącza się lub nagle podczas eksploatacji zatrzymuje się.	Wtyczka nie jest włączona do gniazdka.	→ Włożyć wtyczkę do gniazdka prądu elektrycznego (230 V AC).
	Brak dopływu prądu.	→ Sprawdzić bezpieczniki i elektryczne połączenia wtykowe.
	Wirnik pompy jest zablokowany.	→ Odkręcić śrubokrętem wirnik z wałka silnika.
	Przegrzanie spowodowane pracą „na sucho” lub pompowana ciecz jest zbyt gorąca (termiczny wyłącznik ochronny wyłączył pompę).	→ Sprawdzić poziom cieczy po stronie ssącej. → Przestrzegać maksymalnej temperatury pompowanej cieczy (35 °C).

Silnik pompy pracuje, ale ilość pompowanej cieczy lub ciśnienie nagle zmniejszają się.	Nieszczelność po stronie ssącej. → Zlikwidować nieszczelność.
	Zbyt mała ilość wody od strony ssącej. → Zdławić pompę od strony tłocznej, aby dopasować wydajność od strony ssącej.
Pompa za często włącza i wyłącza się.	Zatkany filtr ssący lub zawór zwrotny. → Wyczyścić filtr lub ewentualnie zawór zwrotny.
	Membrana w zbiorniku jest uszkodzona. → Wymienić membranę w •^!, ā ā P* • ~ çæ) aā ā autoryzowanym punkcie serwisowym.
	Zbyt niskie ciśnienie w zbiorniku. → Uzupelnąć powietrze w zbiorniku.

Uzupelnienie powietrza w zbiorniku:



Ciśnienie w zbiorniku musi wynosić ok. 1,5 bar.

W celu uzupełnienia powietrza konieczna jest sprężarka powietrza/pompka do kół z wskaźnikiem ciśnienia (manometrem).

1. Odkręcić wieczko ochronne ⑰.
2. Sprężarkę powietrza/pompkę do kół włożyć na wentyl zbiornika ⑱ i tak długo dopompowywać powietrze, dopóki wskaźnik ciśnienia na sprężarce powietrza / pompce nie wskazuje 1,5 bar.
3. Przykręcić ponownie wieczko ochronne ⑰.

Uwaga!



Prace przy częściach elektrycznych mogą być wykonywane

K 'dfnndUX i 'k ngHd]Yb]U]bbmW nU_ÜW 'dfcgja mic`_cbtU_hn'gyfk JgYa <i geJ UfbU"

8. Dostępne wyposażenie dodatkowe

Wężę ssące GARDENA	Odporne na załamania i podciśnienie, dostępne alternatywnie w dowolnych długościach o średnicy 19 mm (3/4") lub 25 mm (1") albo w gotowych odcinkach, konfekcjonowanych z armaturą przyłączeniową.	
Armatura do węża ssącego GARDENA		• art. 1723/1724
Filtr ssący GARDENA z zaworem zwrotnym	Do montażu do węży ssących sprzedawanych na metry (o dowolnej długości).	• art. 1726/1727/1728
Filtr wstępny GARDENA	Szczególnie polecany przy tłoczeniu zapiaszczonyj wody.	• art. 1730/1731
Wąż ssący GARDENA do studni abisyńskich	Do hermetycznego podłączenia pompy do studni abisyńskich albo stałych przewodów rurowych. Długość 0,5 m. Z obustronnym gwintem wewnętrznym 33,3 mm (G 1").	• art. 1729

9. Dane techniczne

Typ	3000/4 (art. 1770)	4000/5 (art. 1772)	5000/5 (art. 1774)	5000/5 Inox (art. 1775)
Napięcie/częstotliwość:	230 V AC/50 Hz	230 V AC/50 Hz	230 V AC/50 Hz	230 V AC/50 Hz
Moc znamionowa:	650 W	850 W	1100 W	1200 W
Kabel przyłączeniowy:	1,5 m H05-RNF	1,5 m H05-RNF	1,5 m H07-RNF	1,5 m H07-RNF
Max wydajność:	2800 l/h	3500 l/h	4500 l/h	4500 l/h
Max wysokość tłoczenia:	40 m	45 m	50 m	50 m
Max wysokość zasysania:	8 m	8 m	8 m	8 m
Zakres ciśnienia roboczego p(w): (Od ciśnienia włączającego do wyłączającego).	1,5–2,5 bar	2,0–3,0 bar	2,0–3,5 bar	2,0–3,5 bar
Dopuszczalne ciśnienie wewnętrzne (strona tłoczna):	6 bar	6 bar	6 bar	6 bar
Waga:	12,8 kg	13,7 kg	15,5 kg	15,5 kg
Poziom ciśnienia akustycznego L _{WA} (zmierzony/zagwarantowany)	75 dB(A)/78 dB(A)	81 dB(A)/84 dB(A)	84 dB(A)/87 dB(A)	84 dB(A)/87 dB(A)

10. Gwarancja/Serwis

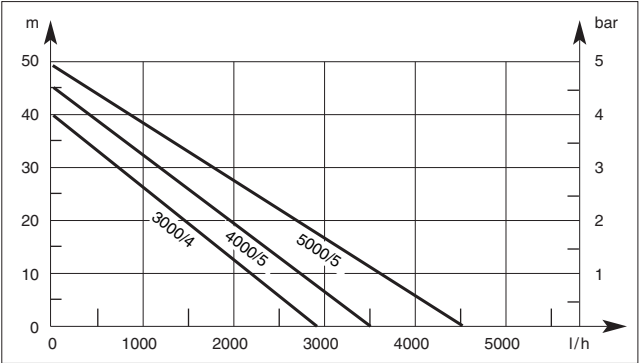
Gwarancja

Wszystkie części mechaniczne i elektryczne są objęte gwarancją producenta. Gwarancja nie obejmuje uszkodzeń spowodowanych niewłaściwą eksploatacją, przesyłaniem, kradzieżą, wandalizacją, uszkodzeniami mechanicznymi, uszkodzeniami spowodowanymi przez zwierzęta, uszkodzeniami spowodowanymi przez siły wyższe, uszkodzeniami spowodowanymi przez nieprawidłowe podłączenie, uszkodzeniami spowodowanymi przez nieprawidłowe użytkowanie, uszkodzeniami spowodowanymi przez nieprawidłowe czyszczenie, uszkodzeniami spowodowanymi przez nieprawidłowe konserwowanie, uszkodzeniami spowodowanymi przez nieprawidłowe przechowywanie, uszkodzeniami spowodowanymi przez nieprawidłowe transportowanie, uszkodzeniami spowodowanymi przez nieprawidłowe pakowanie, uszkodzeniami spowodowanymi przez nieprawidłowe demontaż, uszkodzeniami spowodowanymi przez nieprawidłowe montaż, uszkodzeniami spowodowanymi przez nieprawidłowe naprawy, uszkodzeniami spowodowanymi przez nieprawidłowe części zamienne, uszkodzeniami spowodowanymi przez nieprawidłowe narzędzia, uszkodzeniami spowodowanymi przez nieprawidłowe materiały, uszkodzeniami spowodowanymi przez nieprawidłowe instrukcje, uszkodzeniami spowodowanymi przez nieprawidłowe szkolenie, uszkodzeniami spowodowanymi przez nieprawidłowe dokumentację, uszkodzeniami spowodowanymi przez nieprawidłowe oznaczenia, uszkodzeniami spowodowanymi przez nieprawidłowe symbole, uszkodzeniami spowodowanymi przez nieprawidłowe kolory, uszkodzeniami spowodowanymi przez nieprawidłowe kształty, uszkodzeniami spowodowanymi przez nieprawidłowe rozmiary, uszkodzeniami spowodowanymi przez nieprawidłowe masy, uszkodzeniami spowodowanymi przez nieprawidłowe temperatury, uszkodzeniami spowodowanymi przez nieprawidłowe ciśnienia, uszkodzeniami spowodowanymi przez nieprawidłowe natężenia, uszkodzeniami spowodowanymi przez nieprawidłowe częstotliwości, uszkodzeniami spowodowanymi przez nieprawidłowe napięcia, uszkodzeniami spowodowanymi przez nieprawidłowe prądy, uszkodzeniami spowodowanymi przez nieprawidłowe wartości, uszkodzeniami spowodowanymi przez nieprawidłowe dane, uszkodzeniami spowodowanymi przez nieprawidłowe informacje, uszkodzeniami spowodowanymi przez nieprawidłowe dane techniczne, uszkodzeniami spowodowanymi przez nieprawidłowe dane katalogowe, uszkodzeniami spowodowanymi przez nieprawidłowe dane techniczne, uszkodzeniami spowodowanymi przez nieprawidłowe dane katalogowe.

Wszystkie części mechaniczne i elektryczne są objęte gwarancją producenta. Gwarancja nie obejmuje uszkodzeń spowodowanych niewłaściwą eksploatacją, przesyłaniem, kradzieżą, wandalizacją, uszkodzeniami mechanicznymi, uszkodzeniami spowodowanymi przez zwierzęta, uszkodzeniami spowodowanymi przez siły wyższe, uszkodzeniami spowodowanymi przez nieprawidłowe podłączenie, uszkodzeniami spowodowanymi przez nieprawidłowe użytkowanie, uszkodzeniami spowodowanymi przez nieprawidłowe czyszczenie, uszkodzeniami spowodowanymi przez nieprawidłowe konserwowanie, uszkodzeniami spowodowanymi przez nieprawidłowe przechowywanie, uszkodzeniami spowodowanymi przez nieprawidłowe transportowanie, uszkodzeniami spowodowanymi przez nieprawidłowe pakowanie, uszkodzeniami spowodowanymi przez nieprawidłowe demontaż, uszkodzeniami spowodowanymi przez nieprawidłowe montaż, uszkodzeniami spowodowanymi przez nieprawidłowe naprawy, uszkodzeniami spowodowanymi przez nieprawidłowe części zamienne, uszkodzeniami spowodowanymi przez nieprawidłowe narzędzia, uszkodzeniami spowodowanymi przez nieprawidłowe materiały, uszkodzeniami spowodowanymi przez nieprawidłowe instrukcje, uszkodzeniami spowodowanymi przez nieprawidłowe szkolenie, uszkodzeniami spowodowanymi przez nieprawidłowe dokumentację, uszkodzeniami spowodowanymi przez nieprawidłowe oznaczenia, uszkodzeniami spowodowanymi przez nieprawidłowe symbole, uszkodzeniami spowodowanymi przez nieprawidłowe kolory, uszkodzeniami spowodowanymi przez nieprawidłowe kształty, uszkodzeniami spowodowanymi przez nieprawidłowe rozmiary, uszkodzeniami spowodowanymi przez nieprawidłowe masy, uszkodzeniami spowodowanymi przez nieprawidłowe temperatury, uszkodzeniami spowodowanymi przez nieprawidłowe ciśnienia, uszkodzeniami spowodowanymi przez nieprawidłowe natężenia, uszkodzeniami spowodowanymi przez nieprawidłowe częstotliwości, uszkodzeniami spowodowanymi przez nieprawidłowe napięcia, uszkodzeniami spowodowanymi przez nieprawidłowe prądy, uszkodzeniami spowodowanymi przez nieprawidłowe wartości, uszkodzeniami spowodowanymi przez nieprawidłowe dane, uszkodzeniami spowodowanymi przez nieprawidłowe informacje, uszkodzeniami spowodowanymi przez nieprawidłowe dane techniczne, uszkodzeniami spowodowanymi przez nieprawidłowe dane katalogowe.

Należy pamiętać, że gwarancja nie obejmuje uszkodzeń spowodowanych niewłaściwą eksploatacją, przesyłaniem, kradzieżą, wandalizacją, uszkodzeniami mechanicznymi, uszkodzeniami spowodowanymi przez zwierzęta, uszkodzeniami spowodowanymi przez siły wyższe, uszkodzeniami spowodowanymi przez nieprawidłowe podłączenie, uszkodzeniami spowodowanymi przez nieprawidłowe użytkowanie, uszkodzeniami spowodowanymi przez nieprawidłowe czyszczenie, uszkodzeniami spowodowanymi przez nieprawidłowe konserwowanie, uszkodzeniami spowodowanymi przez nieprawidłowe przechowywanie, uszkodzeniami spowodowanymi przez nieprawidłowe transportowanie, uszkodzeniami spowodowanymi przez nieprawidłowe pakowanie, uszkodzeniami spowodowanymi przez nieprawidłowe demontaż, uszkodzeniami spowodowanymi przez nieprawidłowe montaż, uszkodzeniami spowodowanymi przez nieprawidłowe naprawy, uszkodzeniami spowodowanymi przez nieprawidłowe części zamienne, uszkodzeniami spowodowanymi przez nieprawidłowe narzędzia, uszkodzeniami spowodowanymi przez nieprawidłowe materiały, uszkodzeniami spowodowanymi przez nieprawidłowe instrukcje, uszkodzeniami spowodowanymi przez nieprawidłowe szkolenie, uszkodzeniami spowodowanymi przez nieprawidłowe dokumentację, uszkodzeniami spowodowanymi przez nieprawidłowe oznaczenia, uszkodzeniami spowodowanymi przez nieprawidłowe symbole, uszkodzeniami spowodowanymi przez nieprawidłowe kolory, uszkodzeniami spowodowanymi przez nieprawidłowe kształty, uszkodzeniami spowodowanymi przez nieprawidłowe rozmiary, uszkodzeniami spowodowanymi przez nieprawidłowe masy, uszkodzeniami spowodowanymi przez nieprawidłowe temperatury, uszkodzeniami spowodowanymi przez nieprawidłowe ciśnienia, uszkodzeniami spowodowanymi przez nieprawidłowe natężenia, uszkodzeniami spowodowanymi przez nieprawidłowe częstotliwości, uszkodzeniami spowodowanymi przez nieprawidłowe napięcia, uszkodzeniami spowodowanymi przez nieprawidłowe prądy, uszkodzeniami spowodowanymi przez nieprawidłowe wartości, uszkodzeniami spowodowanymi przez nieprawidłowe dane, uszkodzeniami spowodowanymi przez nieprawidłowe informacje, uszkodzeniami spowodowanymi przez nieprawidłowe dane techniczne, uszkodzeniami spowodowanymi przez nieprawidłowe dane katalogowe.

Charakterystyka pompy



Producent

GARDENA Manufacturing GmbH,
Hans-Lorensen-Str. 40
D-89079 Ulm, Niemcy

Dystrybutor

Husqvarna Poland Sp. z o.o.
ul. Wysockiego 15 B
03-371 Warszawa

Serwis Centralny Husqvarna

Husqvarna Poland Sp. z o.o.
ul. Staniewicka 18
03-310 Warszawa

Adresy Autoryzowanych Punktów Serwisowych dostępne są na stronach internetowych:

www.husqvarna.com.pl

www.gardena.pl