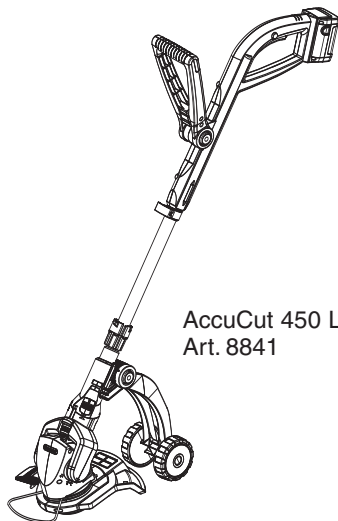


AccuCut 400 Li
Art. 8840



AccuCut 450 Li
Art. 8841

D Betriebsanleitung
Turbotrimmer

GB Operating Instructions
Turbotrimmer

F Mode d'emploi
Coupe bordures

NL Instructies voor gebruik
Turbotrimmer

S Bruksanvisning
Turbotrimmer

DK Brugsanvisning
Turbotrimmer

FIN Käyttöohje
Turbotrimmeri

N Bruksanvisning
Turbotrimmer

I Istruzioni per l'uso
Turbotrimmer

E Manual de instrucciones
Turbotrimmer

P Instruções de utilização
Turbotrimmer

PL Instrukcja obsługi
Podkaszarka żyłkowa

H Használati utasítás
Damilos fűszegélynyíró

CZ Návod k použití
Turbotrimmer

SK Návod na použitie
Turbotrimmer

GR Οδηγίες χρήσεως
Κοιρευτικό πετονιάς

RUS Инструкция по эксплуатации
Турботриммер

SLO Navodilo za uporabo
Kosilnica z nitko

HR Upute za uporabu
Turbo nitne kosilice

SRB Uputstvo za rad
Turbo trimmer-kosilica

UA Інструкція з експлуатації
Турботриммер

RO Instrucțiuni de utilizare
Turbotrimmer

TR Kullanım Klavuzu
Misinalı Ot Kesici

BG Инструкция за експлоатация
Турбо-тример

AL Manual përdorimi
Prerëse bari

EST Kasutusjuhend
Turbotrimmer

LT Eksploatavimo instrukcija
Turbo žoliapjovė

LV Lietošanas instrukcija
Turbo trimmeris

GARDENA Misinalı Ot Kesici

AccuCut 400 Li / AccuCut 450 Li

GARDENA bahçesine hoş geldiniz...



Almanca'dan orijinal talimatların çevirisi.
Misinalı Ot Kesici, kullanım alanları ve güvenlik uyarıları hakkında bilgi edinmek için talimatları kullanınız.



Güvenlik amacıyla cihaz, 16 yaşından küçük çocuklar ve kullanma talimatları hakkında bilgi sahibi olmayan kişilerce kullanılmamalıdır.
Fiziksel ve zihinsel özürli kişiler, ürünleri ancak yetkili kişilerin nezaretinde kullanabilirler.

→ Kullanma kılavuzunu güvenli bir yerde saklayınız.

İçindekiler

1. GARDENA Misinalı Ot Kesicinin Kullanım Alanları	205
2. Güvenlik Uyarıları	205
3. Montaj	207
4. Devreye alma	208
5. Çalıştırma	208
6. Devre dışı bırakma	210
7. Bakım	211
8. Arızaların giderilmesi	211
9. Tavsiye edilen aksesuar	212
10. Teknik Bilgi	213
11. Servis / Garanti	213

1. GARDENA Misinalı Ot Kesicinin Kullanım Alanları

Kullanım amacı

GARDENA Misinalı Ot Kesici, müstakil evlerde ve hobi bahçelerinde çimleri ve yeşil alanları budamak ve kesmek için tasarlanmıştır.
Misinalı Ot Kesici, kamu hizmetlerinde, parklarda, spor alanlarında, yol kenarlarında ya da tarım veya ormancılıkta kesinlikle kullanılmamalıdır.

Lütfen dikkat



Güvenlik nedeniyle, GARDENA Misinalı Ot Kesici çalı çitleri budamak veya çürümüş yapraklardan gübre yapmak için kullanılmamalıdır.

2. Güvenlik Uyarıları

→ Lütfen Misinalı Ot Kesici üzerindeki güvenlik notlarını okuyunuz.



UYARI !

→ Misinalı Ot Kesici kullanmadan önce daima kullanma kılavuzunu okuyunuz.



TEHLİKE !

Yaralanma riski!
→ Diğer insanları çalıştığınız alandan uzak tutunuz.



TEHLİKE !

Elektrik şoku riski!
→ Misinalı Ot Kesici sudan ve yağmurdan uzak tutunuz!



TEHLİKE !

Göz yaralanması riski!
→ Daima göz koruyucu takınız!



TEHLİKE ! Cihaz kapatıldığı anda hemen durmaz!

- Misina hareketsiz duruma gelene kadar ellerinizi ve ayaklarınızı çalıştığınız alandan uzak tutunuz!

Misinalı Ot Kesici her kullanımdan önce kontrol ediniz

- Her kullanımdan önce Misinalı ot kesici görsel olarak daima inceleyiniz.
 - Havalandırma deliklerinin herhangi bir şekilde kapanmamış olmasına dikkat ediniz.
- Emniyet tertibatları (çalıştırma kilidi, başlat tuşu, emniyet kapağı) ve / veya bıçak hasarlı veya aşınmış olduğunda ot kesiciyi kullanmayınız.
- Güvenlik aygıtlarını kesinlikle ihmal etmeyiniz.
 - Çalışmaya başlamadan önce kesilecek malzemeyi kontrol ediniz. Mevcut yabancı cisimleri temizleyiniz ve çalışma sırasında yabancı cisimlere (örn. dallar, ipler, teller, taşlar...) dikkat ediniz.
 - Buna rağmen çalışma sırasında bir engelle karşılaştığınızda, lütfen ot kesiciyi kapatınız. Engeli ortadan kaldırınız; ot kesicide hasar olup olmadığını kontrol ediniz ve gerektiğinde tamir ettiriniz.

Kullanım / Sorumluluk

Misinalı ot kesici ciddi yaralanmalara neden olabilir.

- Misinalı ot kesici sadece bu kullanma kılavuzunda belirtilen amaçlar için kullanınız.

Çalıştığınız alanda güvenlikten siz sorumlusunuzdur.

- Çalıştığınız alanda başka insanların (özellikle çocukların) ya da hayvanların bulunmadığından emin olunuz.
- Eğer güvenlik aygıtları hasarlı ya da arızalıysa Misinalı ot kesici kesinlikle kullanmayınız.

Ot kesiciyi – özellikle bıçağı – kullandıktan sonra düzenli olarak hasar olup olmadığı konusunda kontrol ediniz ve gerektiğinde tamir ettiriniz.

- Daima bir göz siperi ya da emniyet gözlüğü takınız!
- Sağlam ayakkabılar ve bacaklarınızı korumak için uzun pantolon giyiniz. Parmaklarınızı ve ayaklarınızı bıçaktan uzak tutunuz: özellikle de çalışırken!
- Çalışırken bastığınız yerin sağlam olduğundan daima dikkat ediniz.

Geriye doğru yürürken ekstra özen gösteriniz. Tökezleyebilirsiniz!

- Sadece gün ışığında ya da görüşün iyi olduğu zamanlarda çalışınız.



TEHLİKE ! Yaralanma ve maddi hasar!

- Ellerinizi ve ayaklarınızı kesme aletinden uzak tutunuz, özellikle de Trimer çalışırken!

Misinalı ot kesici yalnızca birlikte verilmiş olan bıçak taşıyıcısı ve orijinal GARDENA yedek bıçaklarla kullanılabilir.

Çalışmaya ara verilmesi

Ot kesiciyi asla çalışma yerinde kendi başına bırakmayınız.

- Çalışmaya ara vermeniz gerektiğinde ot kesiciyi güvenli bir yere koyunuz.
- Başka bir çalışma bölgesine geçmek için çalışmaya ara vermeniz gerektiğinde ot kesiciyi mutlaka kapatınız ve cihazın durmasını bekleyiniz.

Ortam koşullarına dikkat ediniz

- Çevrenizi kontrol ediniz ve makine sesinden dolayı duyamayacağınız olası tehlikeleri göz önünde bulundurunuz.
- Ot kesiciyi asla yağmur yağarken veya nemli, ıslak ortamlarda kullanmayınız.

Batarya emniyeti



YANGIN TEHLİKESİ !

- Bataryaları asla asitlerin yakınında ve kolay yanıcı malzemelerin yanında şarj etmeyiniz.

Şarj cihazı olarak yalnızca orijinal GARDENA şarj cihazı kullanılabilir. Başka şarj cihazlarının kullanılması, bataryalara zarar verebilir ve hatta yangın çıkmasına neden olabilir.



PATLAMA TEHLİKESİ !

- Accu-ot kesiciyi sıcaklıktan ve ateşten koruyunuz.

Radyatörlerin üstüne bırakmayınız veya uzun süre güneş ışığına maruz bırakmayınız.

Accu-Trimer'i yalnızca -10 °C ila +45 °C arası ortam sıcaklığında kullanınız.

Şarj kablosu düzenli olarak hasar ve yıpranma (kırılma) belirtileri konusunda kontrol edilmeli ve yalnızca kusursuz bir durumdayken kullanılmalıdır.

Birlikte verilen şarj cihazı olarak yalnızca yine birlikte verilen bataryaların şarj edilmesi için kullanılabilir.

Şarj edilemeyen bataryalar bu şarj cihazıyla şarj edilmemelidir (yangın tehlikesi).
Bataryayı yalnızca 10°C ila 45°C arasında şarj ediniz. Aşırı yüklenme sonrasında önce bataryanın soğumasını bekleyiniz.

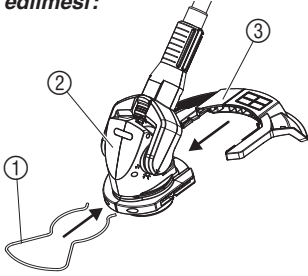
Depolama

Ot kesici 35°C üstünde bir sıcaklıkta veya doğrudan güneş ışığı altında depolanmamalıdır.

Ot kesiciyi statik elektrik bulunan yerlerde depolamayınız.

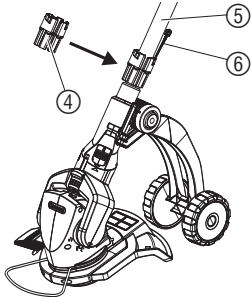
3. Montaj

Misinalı ot kesicinin monte edilmesi:



1. Bağlantı iki taraftan duyulacak şekilde yerine oturana kadar kapağı ③ arkadan kesici kafa ② kılavuzu içine itiniz.
2. Bitki koruma mandalını ① iyice oturana kadar önden kesici kafa ② üstüne itiniz.

Yedek bıçak magazininin monte edilmesi:

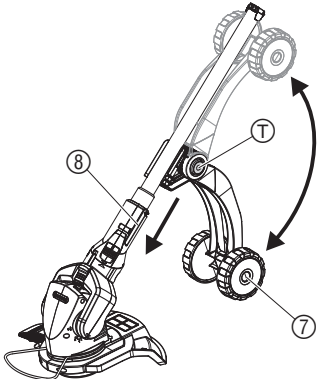


Teslimat kapsamına 20 plastik bıçak ve yedek bıçak için bir magazin dahildir. Magazin 6 yedek bıçak alabilir.

1. Magazini ④ açık yerden hafifçe açınız ve kolu ⑤ itiniz.
2. En fazla 6 plastik bıçağı ⑥, bıçaklar sıkışana kadar magazin ④ içine itiniz.

Bıçak taşıyıcısı içine bıçak montajı için bakınız 8. Arızaların giderilmesi „Bıçakların değiştirilmesi“.

Ek tekerin monte edilmesi:



AccuCut 400 Li için ek teker seçenek olarak temin edilebilir. AccuCut 450 Li modellerinde ek teker önceden monte edilmiştir.

Ek tekerin monte edilmesi:

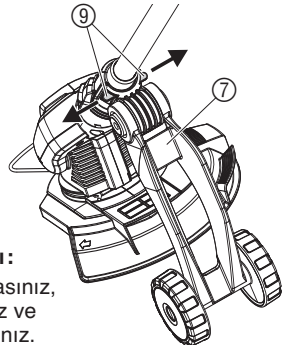
→ Bağlantı iki taraftan duyulacak şekilde yerine oturana kadar ek tekeri ⑦ kol yuvasının kılavuzlarına ⑧ itiniz.

Ek tekerin sökülmesi:

→ Her iki kilit parçasını ⑨ kenara çekiniz ve bu sırada ek tekeri ⑦ kol yuvasının kılavuzları ⑧ içerisinden çıkartınız.

Ek tekerin yukarı / aşağı katlanması:

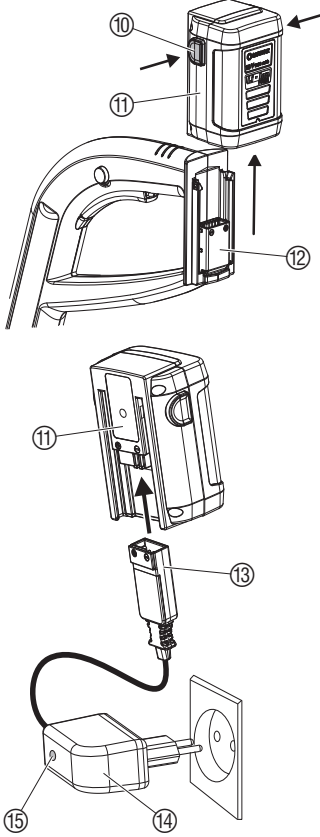
→ Ayar düğmelerine ① iki taraftan basınız, ek tekeri ⑦ yukarı / aşağı katlayınız ve ayar düğmelerini ① yeniden bırakınız.



4. Devreye alma

Bataryanın şarj edilmesi:

İlk kullanımdan önce bataryanın tamamen şarj edilmesi gerekir. Şarj süresi (batarya boş ise) yakl. 3 saat. Lityum-iyon batarya her şarj seviyesinde şarj edilebilir ve istendiği zaman şarj işlemi yarıda bırakılabilir, batarya zarar görmeyecektir (hafıza efekti yoktur).



DİKKAT !

Aşırı voltaj batarya ve şarj cihazına zarar verir.

→ Doğru şebeke voltajı olmasına dikkat ediniz.

1. Kilitleme tuşlarına ⑩ basınız ve bataryayı ⑪ tutacak üst parçasından ⑫ çekiniz.
 2. Şarj kablosunun fişini ⑬ bataryaya ⑪ takınız.
 3. Şarj cihazını ⑭ elektrik prizine takınız.
Şarj cihazındaki şarj kontrol lambası ⑮ kırmızı yanar.
Batarya şarj edilir.
- Şarj kontrol lambası ⑮ yeşil yandığında batarya dolmuş demektir.
4. Önce şarj kablosunu şarj yuvasından çıkartınız ve arkasından şarj cihazını şebeke prizinden çıkartınız.
 5. Tutamağın ⑫ üst parçası üzerinden ⑪ pili aşağı itiniz.

Tam deşarj etmekten kaçınınız:

Ot kesiciyi bıçak tamamen durana kadar çalıştırmayınız (bataryayı tam deşarj etmeyiniz), çünkü batarya ömrü kısılacaktır.

→ Ot kesicinin gücü hissedilir şekilde azaldığında, bataryayı şarj ediniz.

Batarya tam deşarj olduğunda şarj işleminin başlangıcında LED yanıp-söner. LED bir saat sonra hala yanıp-sönüyorsa bir arıza var demektir (bakınız 8. Arızaların giderilmesi).

5. Çalıştırma

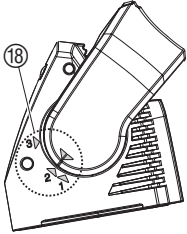
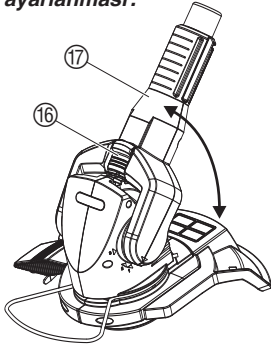
YARALANMA RISKİ !



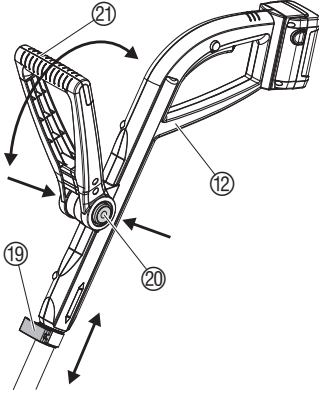
Çalıştırma düğmesini serbest bıraktığınızda Misinalı Ot Kesici kapanmazsa yaralanma riski vardır !

→ Güvenlik aygıtları kurallarını kesinlikle ihmal etmeyiniz (örn: çalıştırma düğmesini cihazın tutacağına sarmayınız)!

Çalışma pozisyonunun ayarlanması:



Ot kesicinin vücuda göre ayarlanması:



Bitki koruma mandalının ayarlanması:



DİKKAT!

Motorda aşırı yük.

→ Tekerlerle kesim sırasında çalışma pozisyonu 2 ayarlanmış olmalıdır.



Çalışma pozisyonu 1 : Çalışma pozisyonu 2 : Çalışma pozisyonu 3 :
Tekerleksiz kesim Tekerleklili kesim Engeller varken kesim

Kol eğimi 3 çalışma pozisyonuna ayarlanabilir.

1. Sürgüyü 16 yukarı itiniz ve kolu 17 istediğiniz çalışma pozisyonuna (bakınız taksimat 18) ayarlayınız.
2. Sürgünün 16 istediğiniz çalışma pozisyonuna oturmasını sağlayınız.

Kol uzunluğunun ayarlanması:

→ Sıkıştırma kolunu 19 katlayıp açınız, tutacak üst parçasını 12 istediğiniz kol uzunluğuna getiriniz ve sıkıştırma kolunu 19 yeniden katlayıp kapatınız.

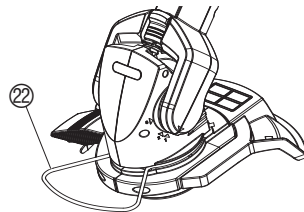
DİKKAT! AccuCut 400 Li modelinde kol uzunluğunun ayarlanması sırasında tutacak üst parçasının 12 döndürülmemesi-ne dikkat ediniz.

Ek tutacağıın ayarlanması:

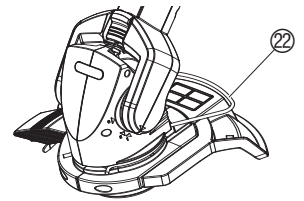
→ Ayar düğmelerine 20 iki taraftan basınız, ek tutacağı 21 istediğiniz eğime ayarlayınız ve ayar düğmelerini 20 yeniden bırakınız.

Ot kesici vücuda göre doğru ayarlandığında, vücut duruşu diktr ve kesici kafa çalışma pozisyonunda hafifçe öne eğilmiştir.

→ Ot kesicinin tutacak üst parçasından 12 ve ek tutaktan 21 kesici kafa öne hafifçe eğilecek şekilde tutunuz.



Çalışma pozisyonu



Park pozisyonu

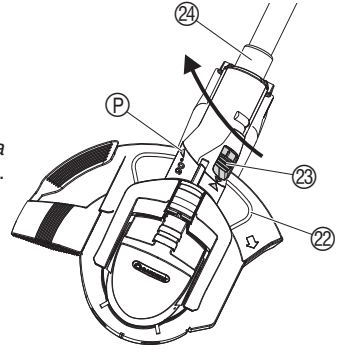
→ Bitki koruma mandalını 22 yerine oturana kadar 180° oranında istediğiniz pozisyonuna çeviriniz.

Taşan çim kenarlarının kesilmesi:



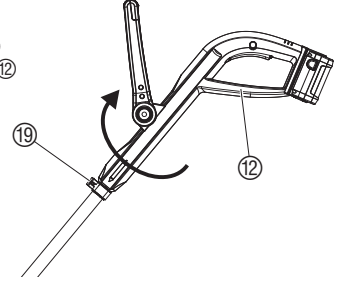
AccuCut 450 Li:

1. Bitki koruma mandalını ⑫ park pozisyonuna getiriniz (bakınız "Bitki koruma mandalının ayarlanması").
2. Kol eğimini pozisyon 3'e ayarlayınız (bakınız "Çalışma pozisyonunun ayarlanması").
3. Sürgüyü ⑬ yukarı itiniz, kolu ⑭ 90° çeviriniz ve sürgüyü ⑬ oturtunuz (bakınız mafsallı çatal ve kol yuvasındaki ok işareti ⑰).

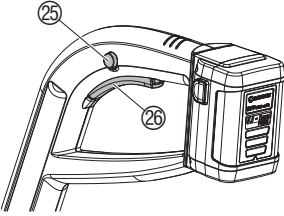


AccuCut 400 Li:

- Sıkıştırma kolunu ⑱ katlayıp açınız, tutacak üst parçasını ⑲ 180° çeviriniz ve sıkıştırma kolunu ⑱ yeniden katlayıp kapatınız.



Ot kesicinin başlatılması:



Misinalı Ot Kesicinin çalıştırılması:

1. Çalıştırma kilidine ⑳ basınız ve basılı tutunuz, ardından tutaktaki çalıştırma düğmesine ㉑ basınız.
2. Çalıştırma kilidini ㉑ tekrar bırakınız.

Misinalı Ot Kesicinin kapatılması:

- Tutaktaki çalıştırma düğmesini ㉑ bırakınız.

6. Devre dışı bırakma

Depolama:

Misinalı Ot Kesici kesinlikle çocukların ulaşamayacağı bir yerde korunmalıdır.

1. Ot kesiciyi temizleyiniz (bakınız 7. Bakım).
2. Saklamak için bıçağı bıçak taşıyıcısından alınız (bakınız 8. Arızaların giderilmesi).
3. Bataryanın şarj edilmesi (bakınız 4. Devreye alma).
4. Ot kesiciyi donmayan ve kuru bir yerde depolayınız.

Tavsiye:

Ot kesicinin tutaktan asılması mümkündür. Asılarak depolandığında kesici kafaya gereksiz yere yük bindirilmemiş olur.

Pompanın elden çıkarılması:

(RL2002/96/EC'ye uygun olarak)



Ürün kesinlikle evsel atıklarla birlikte atılmamalıdır.
→ Uygun şekilde elden çıkarılması sağlanmalıdır.

Bataryanın atığa ayrılması:



GARDENA Accu-Ot kesicinin, ömrü bittikten sonra normal ev çöpüne atılmaması gereken lityum-iyon bataryalar içermektedir.

Önemli:

Almanya'da doğru atığa ayırma süreci GARDENA bayisi veya yerel atığa ayırma merkezi tarafından yapılmaktadır.

1. Li-iyon bataryayı tam deşarj ediniz.
2. Li-iyon bataryayı doğru şekilde atığa ayırınız.

7. Bakım

TEHLİKE !
Kesik yarası!



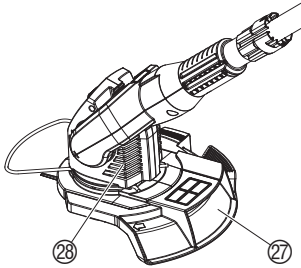
Bıçak nedeniyle yaralanma tehlikesi!
→ Bakımdan önce bataryayı çıkartınız!

YARALANMA RISKİ !



Yaralanma riski!
→ Misinalı Ot Kesici kesinlikle akan su altında veya (özellikle tazyikli) su fışkiyesiyle – duş başlığı gibi – temizlemeyiniz.

Kapak ve havalandırma ağzılarının temizlenmesi:



Havalandırma delikleri her zaman kirden arınmış olmalı.

→ Her kullanımdan sonra kapak 27 ve havalandırma ağzılarındaki 28 çim ve kir artıklarını temizleyiniz.

8. Arızaların giderilmesi

TEHLİKE !
Kesik yarası!



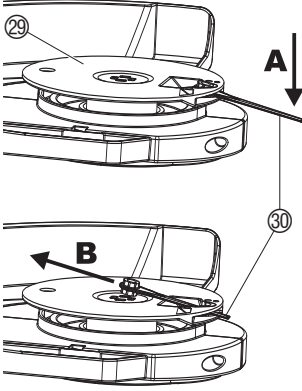
Bıçak nedeniyle yaralanma tehlikesi!
→ Arızaları gidermeden önce bataryayı çıkartınız!

Bıçağın değiştirilmesi:



TEHLİKE ! Kesik yarası!
→ Asla GARDENA tarafından salık verilmeyen metal kesici elemanları veya yedek ve aksesuar parçalarını kullanmayınız.

Bıçağın değiştirilmesi :



Yalnızca orijinal GARDENA yedek bıçakları kullanılabilir. Yedek bıçaklar GARDENA bayisinden veya doğrudan GARDENA servisinden temin edilebilir.

- GARDENA yedek bıçak Misinalı Ot Kesici **Art. 5368** AccuCut 400 Li / AccuCut 450 Li için

Bıçağın sökülmesi :

1. Ot kesiciyi çeviriniz ve tutma yeri üstüne koyunuz.
2. Bıçak ucunu hafifçe aşağı bastırınız (**A**), bıçağı ⑩ içeri doğru bıçak taşıyıcısı ⑨ içinden itiniz (**B**) ve dışarı çekiniz.

Bıçağın monte edilmesi :

→ Yeni bıçağı ⑩ içten bıçak taşıyıcısının metal ağız ⑨ arasından yerine oturana kadar itiniz.

Yeni bıçak doğru yerleştirildikten sonra kolayca çevrilebilir.

Arıza	Muhtemel neden	Çözümü
Ot kesici kesmiyor veya kötü kesiyor	Bıçak yıpranmış veya çok kısa.	→ Bıçağı değiştiriniz.
	Bıçak kırılmış.	→ Bıçağı değiştiriniz.
	Batarya boş.	→ Bataryayı şarj ediniz.
Şarj kontrol lambası yanmıyor	Şarj cihazı veya şarj kablosu doğru takılmamış.	→ Şarj cihazı ve şarj kablosunu doğru takınız.
Şarj kontrol lambası 1 saatten uzun yanıp-sönüyor	Bir arıza var.	→ Şarj kablosunu çıkartıp takınız. <i>Arıza sıfırlanır.</i>
	Bunun sonucunda arıza giderilmediğinde lütfen GARDENA servisine başvurunuz.	
Batarya artık şarj olmuyor	Batarya arızalı.	→ Bataryayı değiştiriniz (Art. 8839).
	Yalnızca orijinal GARDENA değiştirilebilir bataryalar 18 V (Art. 8839) kullanılabilir. Bunlar GARDENA bayisinden veya doğrudan GARDENA servisinden temin edilebilir.	



Eğer başka herhangi bir sorunla karşılaşırsanız lütfen GARDENA Müşteri Servisiyle bağlantı kurunuz.

9. Tavsiye edilen aksesuar

GARDENA Yedek bıçak		Art. 5368
GARDENA Değiştirilebilir bataryalar		Art. 8839
GARDENA Tekerlekler	AccuCut 400	Art. 5310

10. Teknik özellikler

Misinalı Ot Kesici	AccuCut 400 Li (Art. 8840)	AccuCut 450 Li (Art. 8841)
Kesim genişliği	230 mm	230 mm
Ağırlık	Yakl. 2,4 kg	Yakl. 2,8 kg
Bıçak taşıyıcısı devri	yakl. 9000 dev/dak	yakl. 9000 dev/dak
Çalışma yerine bağlı Emisyon referans değeri $L_{pA}^{1)}$		85 dB (A)
Ses gücü seviyesi $L_{WA}^{2)}$	ölçülen 83 dB (A) garanti edilen 84 dB (A)	ölçülen 84 dB (A) garanti edilen 86 dB (A)
Kol titreşimi $a_{vhw}^{1)}$	< 2,5 m/s ²	< 2,5 m/s ²
Batarya	Lityum-iyon (18 V)	Lityum-iyon (18 V)
Batarya kapasitesi	1,6 Ah	1,6 Ah
Batarya şarj süresi	yakl. 3 saat	yakl. 3 saat
Rölanti süresi	yakl. 40 dak. (batarya dolu olduğunda)	yakl. 40 dak. (batarya dolu olduğunda)
Şarj cihazı		
Şebeke voltajı	230 V / 50 Hz	230 V / 50 Hz
Nominal çıkış akımı	600 mA	600 mA
Maks. çıkış voltajı	21 V (DC)	21 V (DC)

Ölçüm yöntemi 1) EN 786 2) Direktif 2000/14/AT'ye göre

11. Servis / Garanti

Garanti:

GARDENA bu ürün için, satın alındığı tarihten itibaren 2 yıl garanti vermektedir. Bu garanti, materyal veya üretim hatalarından olduğu kanıtlanabilen, cihazın tüm ciddi hatalarını kapsar. Garanti altında, ya cihaz değiştirilir veya aşağıdaki durumlarda ücretsiz olarak tamir edilir:

- Cihaz düzgün şekilde kullanılmalıdır ve kullanma talimatlarına uyulmalıdır.
- Satın alan kişi veya yetkili olmayan diğer bir kişi, cihazı tamir etmeye çalışmamalıdır.

Aşınır parça olarak bıçak garanti kapsamına dahil değildir.

Üretici garantisi, satıcıya karşı, kullanıcının mevcut garanti taleplerini etkilemez.

Misinalı Ot Kesici'ınızda bir hata oluşur ise, bu kullanma kılavuzunun arkasında listelenen GARDENA Servis Merkezleri'nden birine hatanın tanımını, fatura fotokopisi ile birlikte hatalı cihazınızı getiriniz.

