

**Comfort 500 Art. 433**

**Comfort 800 Art. 435**

**D Montageanleitung**  
Streuwagen

**GB Assembly Instructions**  
Spreader

**F Instructions de montage**  
Epandeur

**NL Montage-instructie**  
Strooiwagen

**S Monteringsanvisning**  
Universalspridare

**DK Monteringsvejledning**  
Universalspreder

**FI Asennusohje**  
Levitin

**N Monteringsanvisning**  
Universalspreder

**I Istruzioni di montaggio**  
Spandiconcime

**E Instrucciones de montaje**  
Carro esparcidor

**P Instruções de montagem**  
Carro semeador

**PL Instrukcja montażu**  
Siewnik uniwersalny

**H Szerelési útmutató**  
Szórókocsi

**CZ Návod k montáži**  
Sypací vozík

**SK Návod na montáž**  
Posypový vozík

**GR Οδηγίες συναρμολόγησης**  
Καρότσι σποράς/κατανομής

**RUS Инструкция по монтажу**  
Разбрасыватель-сеялка

**SLO Navodilo za montažo**  
Trosilnik

**HR Uputa za montažu**  
Kolica za posipavanje

**SRB/ BIH Uputstvo za montažu**  
Kolica za posipanje

**UA Інструкції з монтажу**  
Розкидач-сіялка

**RO Instrucțiuni de utilizare**  
Dispozitiv de împrăștiere

**TR Montaj kılavuzu**  
Gübre Serici

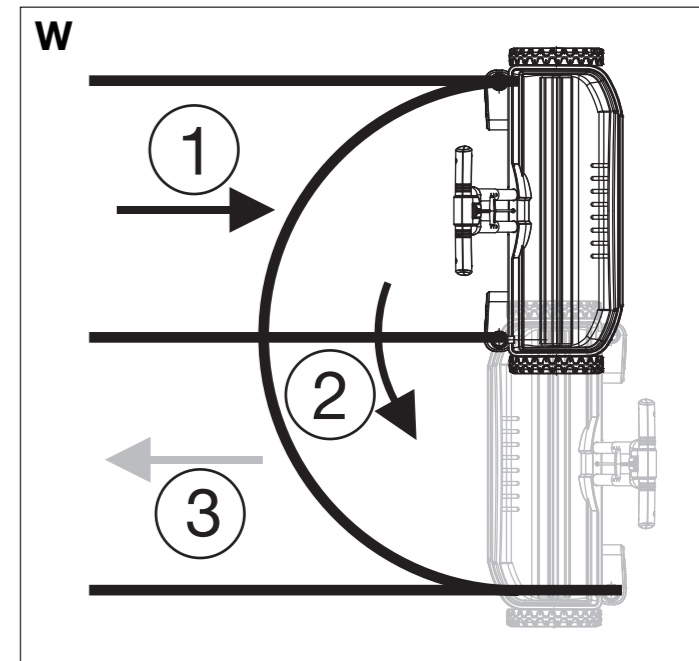
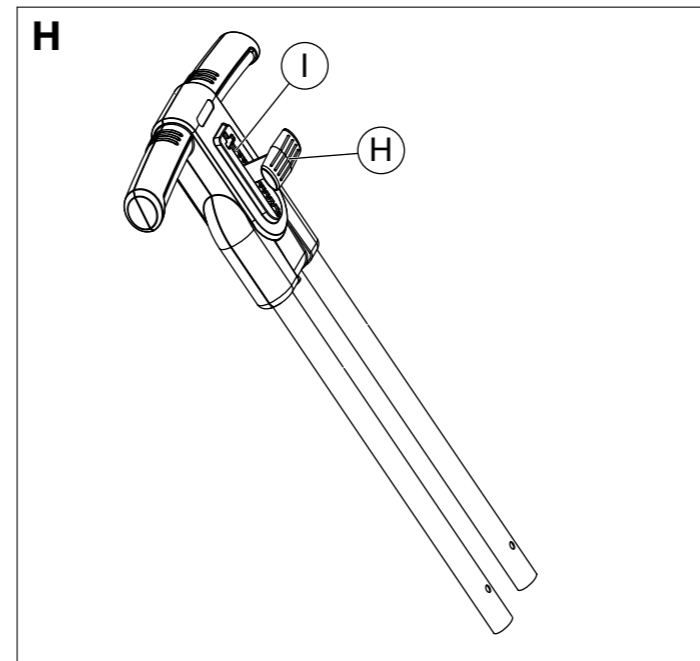
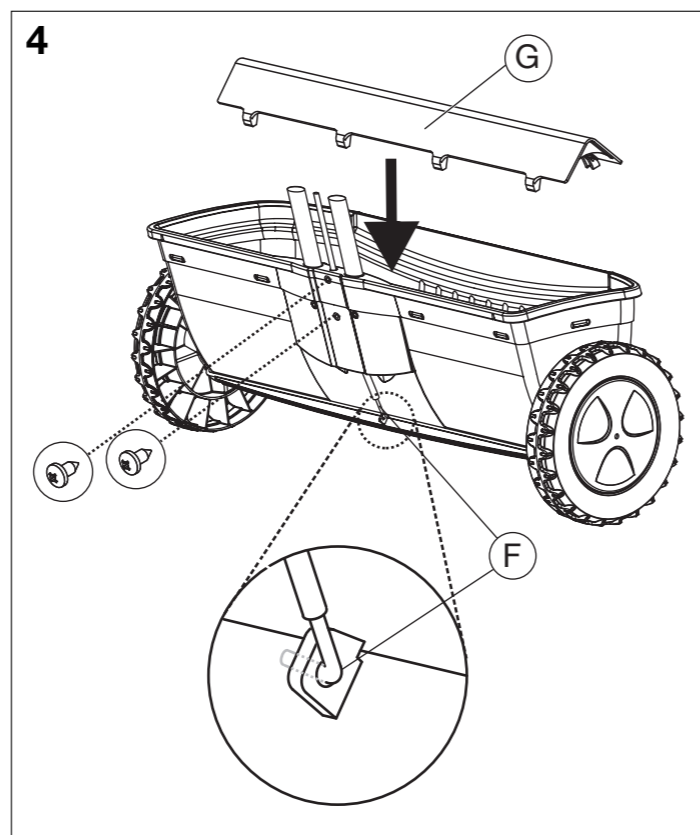
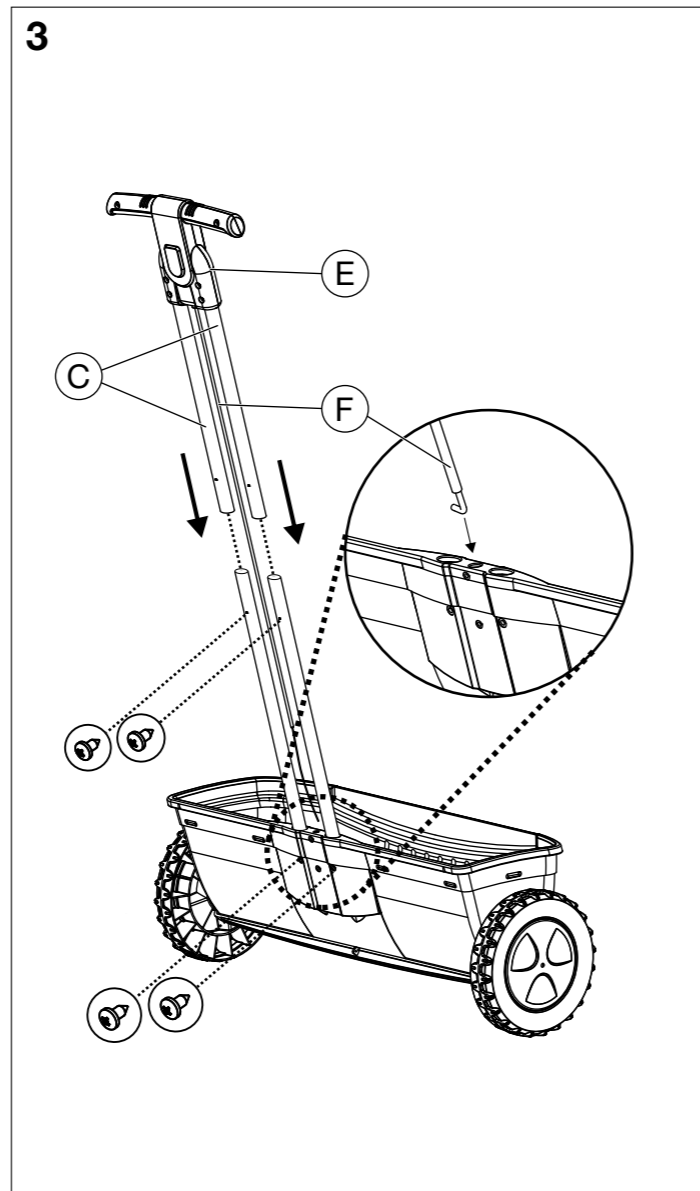
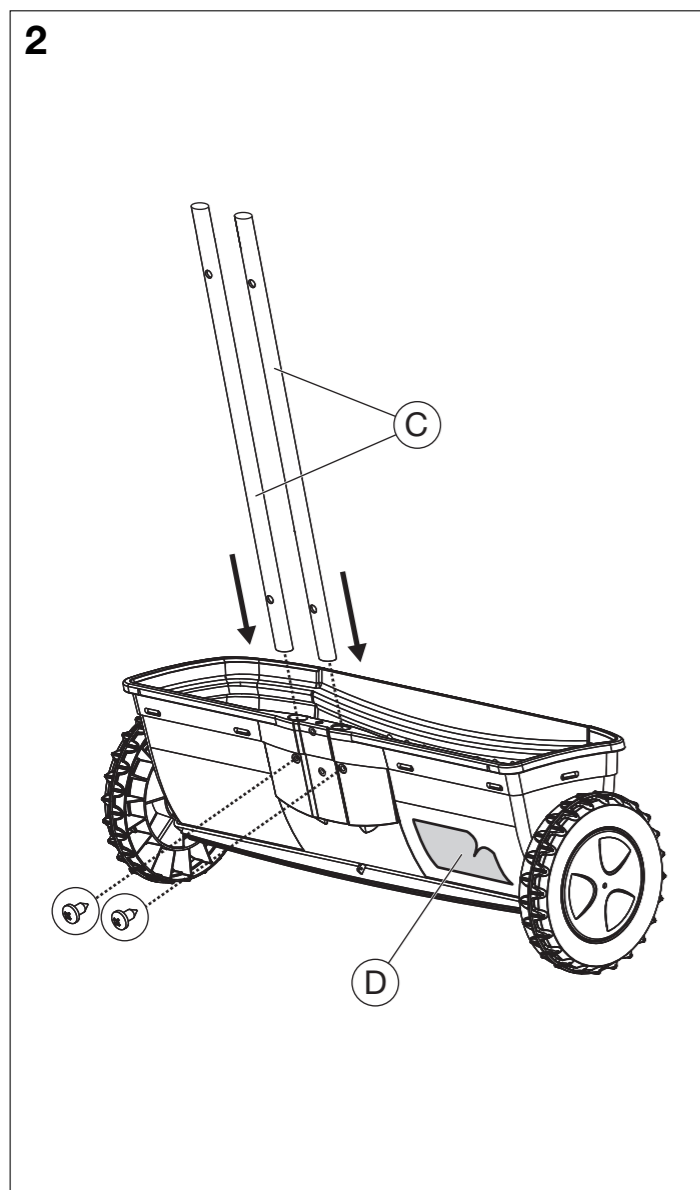
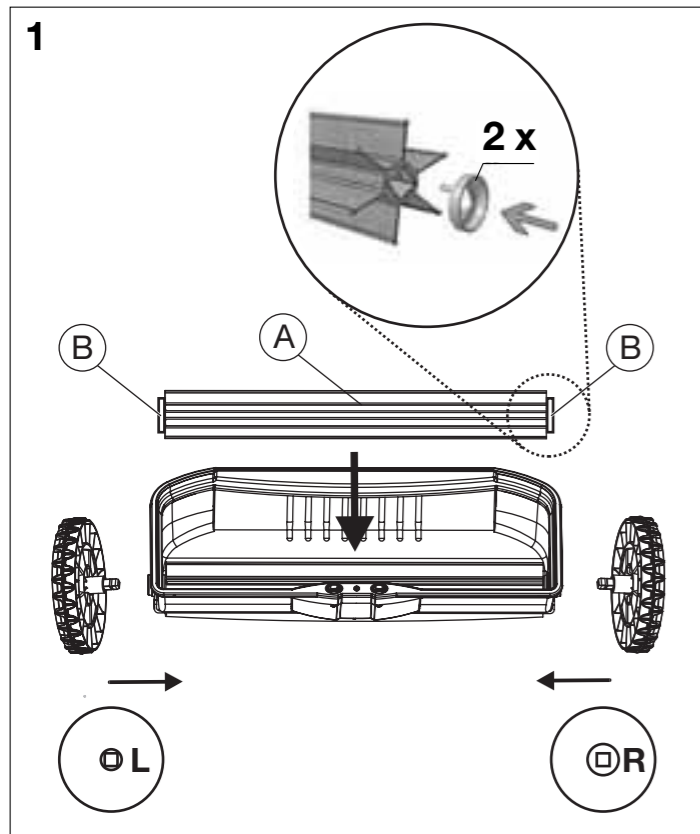
**BG Инструкция за монтаж**  
Сеялка

**AL Instruktim montimi**  
Makineri shpërndarëse

**EST Paigaldusjuhend**  
Külvik

**LT Montavimo instrukcija**  
Barstytuvas

**LV Montāžas instrukcija**  
Kliedētājs



#### D

##### Montage:

1. Walze ④ montieren. Dabei darauf achten, dass die beiden Manschetten ⑤ auf der Walze ④ aufgesteckt sind. Räder bis zur Endposition eindrücken. (**L** und **R** beachten).
2. Holme ③ einstecken und festschrauben. Streuguttabelle ⑥ aufkleben.
3. Griff ⑤ auf die Holme ③ schieben und festschrauben. Bowdenzug ⑦ durch die Bohrung führen.
4. Hebel ⑧ auf 0-Stellung bringen. Bowdenzug ⑦ in die Lochung der Streuleiste eindrücken (ggf. mit Werkzeug).
5. Bowdenzug flach anliegend, bei geschlossener Streuleiste mit beiden Schrauben festschrauben. Dabei darf der Bowdenzug ⑦ nicht geknickt werden. Walzen-Abdeckung ④ montieren.

##### Streumenge einstellen:

Gewünschte Streuung entsprechend der Streuguttabelle ⑥ auf der Einstellskala ① (siehe Bild H) wählen und die Hinweise des Streugutherstellers beachten.

1. Vor dem Einfüllen des Streuguts Hebel ⑧ auf 0-Stellung (geschlossen) bringen.
2. Zum Einstellen der Streuung den Hebel ⑧ an gewünschter Stelle der Einstellskala ① wieder einrasten lassen.

Bei Unterbrechung und zum Transport den Hebel ⑧ auf 0-Stellung bringen. Auf 0-Stellung den Streuwagen immer ziehen (Freilauffunktion).

#### GB

##### Assembly:

1. Assemble cylinder ④. Ensure that the two collars ⑤ are fitted to the cylinder ④. Push wheels in to end position. (Observe **L** and **R**).
2. Insert the beams ③ and screw tightly in place. Stick on the dosage table ⑥.
3. Push handle ⑤ onto the shafts ③ and screw tight. Feed the Bowden cable ⑦ through the hole.
4. Place lever ⑧ in 0 position. Push Bowden cable ⑦ into the hole of the spreader bar (with tool if necessary).
5. Bowden cable lying flat; with closed spreader bar, screw tight with both screws. The Bowden cable ⑦ must not be bent. Fit cylinder cover ④.

##### Setting the spreading quantity:

Select the spreading quantity you require by referring to the dosage table ⑥ on the setting scale ① (see figure H). Comply with the instructions given by the grit manufacturer.

1. Before pouring in the spreading material, bring the lever ⑧ into the 0-position (closed).
2. In order to set the spreading quantity, let the lever ⑧ engage in the required position on the setting scale ① again.

When interrupting operation or transporting the device, place the lever ⑧ in the 0-position. Always pull the spreader into 0-position (freewheel

function). Bei der Wende (**Bild W**) rückwärts fahren und den Freilauf nutzen (verhindert ungleichmäßiges Ausbringen). Dabei kann eine geringe Menge Streugut ausgestreut werden. Für die Freilauffunktion müssen min. 750 g Streugut eingefüllt sein.

##### Ordnungsgemäßer Gebrauch:

Der Streuwagen dient der Ausbringung von folgendem Streugut: Dünger, Samen, Kalk, Sand, Splitt, Salz, Winterstreugut.

##### Wartung / Lagerung:

Nach dem Gebrauch die Walzen-Abdeckung ④ abnehmen, den Streuwagen entleeren und mit Wasser ausspülen. Reste des Streuguts entsprechend den kommunalen Vorschriften entsorgen.

##### Hinweis:

Die Empfehlungen auf der Streuguttabelle sind wegen den unterschiedlichen Korngrößen von Dünger und Samen nur unverbindliche Richtwerte.

##### Garantie:

GARDENA gewährt für dieses Produkt 2 Jahre Garantie (ab Kaufdatum). Die Verbrauchsteile (z. B. Dünger) sind von der Garantie ausgeschlossen.

function). When turning (**Fig. W**), move backwards and use freewheel (prevents irregular discharge). Can be used to spread small quantities of fertiliser, grit etc. At least 750 g fertiliser, grit etc. must be filled for the freewheel function.

##### Correct usage:

The spreader is used to discharge the following types of material: fertiliser, seeds, lime, sand, chippings, salt and winter grit.

##### Maintenance / storage:

After use remove cylinder cover ④, empty spreader and rinse out with water. Dispose of any material residue in accordance with local regulations.

##### Note:

Due to the different sizes of fertiliser and seeds, the information on the dosage table is given for reference purposes only.

##### Warranty:

GARDENA offers a warranty of 2 years (from date of purchase) on this product. The warranty does not cover non-repairable parts (e. g. fertiliser).

