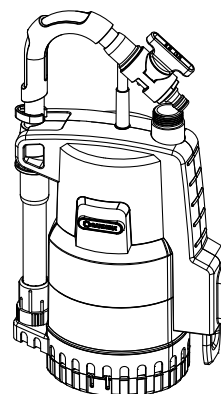


4000/2 Art. 1740



4000/2 automatic Art. 1742

D Betriebsanleitung
Regenfasspumpe

GB Operating Instructions
Rain Water Tank Pump

F Mode d'emploi
Pompe pour collecteur d'eau de pluie

NL Gebruiksaanwijzing
Regentonpomp

S Bruksanvisning
Pump för Regnvattentunna

DK Brugsanvisning
Regnvandspumpe

FI Käyttöohje
Sadevesipumppu

N Bruksanvisning
Regnvannstankpumpe

I Istruzioni per l'uso
Pompa per cisterna

E Instrucciones de empleo
Bomba para depósitos aguas pluviales

P Manual de instruções
Bomba para depósito de água de chuva

PL Instrukcja obsługi
Pompa do deszczówki

H Használati utasítás
Hordóúritó szivattyú

CZ Návod k obsluze
Čerpadlo do sudu

SK Návod na obsluhu
Čerpadlo do suda

GR Οδηγίες χρήσης
Αντλία συλλεκτών βρόχινου νερού

RUS Инструкция по эксплуатации
Инструкция по эксплуатации

SLO Navodilo za uporabo
Potopna črpalka za deževnico

HR Upute za uporabu
Pumpa za spremnike kišnice

SRB Uputstvo za rad
Pumpa za rezervoare kišnice

UA Інструкція з експлуатації
Насос для резервуарів з дощовою водою

RO Instrucțiuni de utilizare
Pompă pentru rezervor apă de ploaie

TR Kullanma Kılavuzu
Yağmur Suyu Tankı Pompası

BG Инструкция за експлоатация
Помпа за дъждовна вода

AL Manual përdorimi
Pompë fuçie për ujën e shiut

EST Kasutusjuhend
Vihmaveemahutipump

LT Eksploatavimo instrukcija
Lietaus vandens talpyklų siurblys

LV Lietošanas instrukcija
Lietus ūdens tvertnes sūknis

Bomba para depósitos aguas pluviales GARDENA 4000/2 / 4000/2 automatic



Esto es la traducción de las instrucciones de empleo alemán originales. Rogamos una atenta lectura del presente instrucciones de empleo y seguir las indicaciones. Familiarícese mediante este manual de instrucciones con el empleo adecuado del producto así como con las instrucciones de seguridad.



Por motivos de seguridad no está permitido el uso de este producto a niños y jóvenes menores de 16 años y a las personas que no estén familiarizadas con este manual de instrucciones. Las personas con discapacidad mental o física solo pueden usar el producto bajo la supervisión de una persona responsable. Los niños deberán estar siempre vigilados a fin de asegurarse de que no pueden jugar con el producto.

→ Por favor, guarde con cuidado estas instrucciones de empleo.

Indice de materias:

1. Aplicaciones de su bomba para depósitos aguas pluviales GARDENA	65
2. Indicaciones de seguridad	65
3. Montaje	66
4. Puesta en servicio	67
5. Puesta fuera de servicio	69
6. Mantenimiento	69
7. Solución de averías	70
8. Datos técnicos	71
9. Servicio/Garantía	71

1. Aplicaciones de su bomba para depósitos aguas pluviales GARDENA

Aplicaciones:

La bomba para depósito de aguas pluviales GARDENA está prevista especialmente para extraer agua de un pozo o depósito de aguas pluviales, p. ej., del depósito de aguas pluviales GARDENA y para regar con un aspersor.

La bomba puede sumergirse totalmente (protección hermética al agua) en el agua (profundidad de inmersión 7 m).

A observar:



No está permitido el uso de la bomba en aguas salinas, aguas sucias, líquidos corrosivos, fácilmente inflamables o explosivos (p. ej., gasolina, petróleo, nitrodiluyentes), aceites, fuel y productos alimenticios.
La temperatura no debe exceder los 35 °C.

2. Indicaciones de seguridad

Seguridad eléctrica

Según la normativa de la Asociación de Electrotécnicos Alemanes VDE 0100, la bomba sólo se puede hacer funcionar en depósitos no transitables y sólo a través de un interruptor de corriente de defecto con una corriente nominal debida a defecto

≤ 30 mA (DIN VDE 0100-702 y 0100-738, AS/NZS 3000).

→ Consulte a un electricista.

Los cables de conexión a la red no deben tener una sección menor que los cables protegidos por goma con el signo H05 RNF.

La longitud del cable debe ser de 10 m.

Utilice únicamente las tuberías de prolongación admisibles según HD 516.

Los enchufes a la red y los acoplamientos deben estar protegidos contra las salpicaduras de agua.

Asegúrese de que las conexiones eléctricas se encuentren en la zona a prueba de inundaciones.

Proteja el enchufe a la red y el cable de conexión a la red contra el calor, aceites y cantos agudos.

Observe la tensión de la red. Los datos de la placa de características deben corresponderse con los datos de la corriente de la red.

La conexión principal de la bomba debe ser desconectada cuando personas o animales están utilizando la piscina.

No tire nunca del cable, desconecte la bomba desenchufándola en su base.

El cable de conexión a la red no debe usarse para sujetar ni para transportar la bomba. Para sumergir o para extraer la bomba debe usar el tubo telescópico. Como alternativa para sumergir, extraer y sujetar la bomba para depósito de aguas pluviales se puede atar una cuerda en el tubo telescópico.

Control visual

Compruebe a intervalos regulares de tiempo la tubería de conexión. Si la tubería de conexión de este aparato está dañada, quiere decir que el fabricante, su servicio de asistencia técnica o una persona con una cualificación equivalente

deberá reemplazarla para evitar todo tipo de peligro.

Antes de cada uso, se debe efectuar un control visual de la bomba (en especial del cable de conexión a la red y del enchufe a la red).

No está permitido el uso de una bomba defectuosa. En caso de defectos, debe hacerse controlar la bomba por el servicio postventa de GARDENA.

Indicaciones de seguridad

Observe el nivel mínimo del agua según los datos de la bomba.

Sólo Art. 1740: No dejar funcionar la bomba más de 10 minutos contra el lado de impulsión cerrado.

Interruptor magnetotérmico

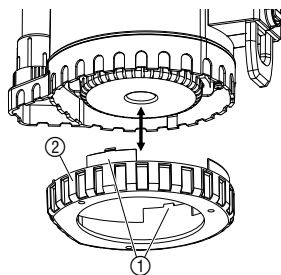
En el caso de una sobrecarga de la bomba, ésta se desconecta a través de un magnetotérmico. Después de haberse enfriado el motor, la bomba se pone nuevamente en marcha (ver 7. Solución de averías).

Evacuación automática

La bomba para depósitos de aguas pluviales está provista de un orificio de evacuación. Este orificio tiene la función de eliminar una eventual bolsa de aire en la bomba. Pequeñas cantidades de agua salen entre la conexión roscada y la carcasa: si el nivel del agua bajase aún más se observan pequeñas pérdidas de agua asimismo en la parte baja de la carcasa. No se trata de un defecto sino es debido a las condiciones de ventilación de la bomba.

3. Montaje

Montaje / Desmontaje de la base:



Si la bomba se va a emplear para vaciar un depósito plano y, por lo tanto, a depositar sobre el suelo, se puede montar la base para que la bomba aspire menos suciedad. El pie de apoyo está incluido en el embalaje.

Montaje de la base:

→ Coloque la base ② desde abajo sobre la bomba hasta que los dos cierres ① queden encajados.

Desmontaje de la base:

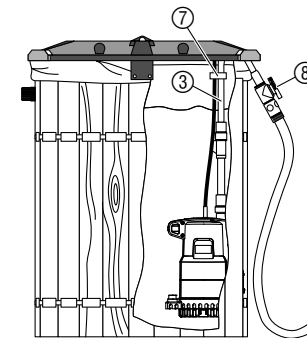
→ Presione los dos cierres ① y retire la base ② de la bomba.

4. Puesta en servicio

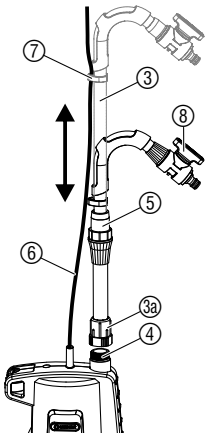
El tubo telescópico ③ se ha colocado para el transporte en posición lateral sobre la bomba. El tubo telescópico incorpora una válvula reguladora GARDENA. Para la conexión de una manguera de jardín recomendamos el empleo de un conector para manguera GARDENA Art. N° 2015/2915 para 13 mm (1/2") o Art. N° 2016/2916 para 16 mm (5/8") y 19 mm (3/4"). Utilizando mangueras de 19 mm (3/4") se obtiene la mayor presión de agua, es decir, el mayor rendimiento en los aparatos de riego.

La longitud del tubo telescópico ③ deberá ajustarse de tal modo que la bomba no toque el suelo del depósito para mantener la suciedad acumulada en el depósito alejada de la bomba.

Cómo bombear el agua contenida en el depósito:



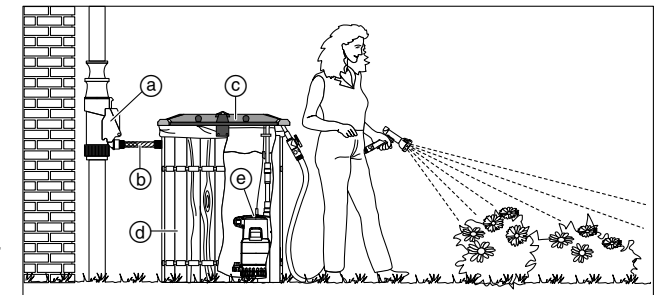
1. Retire el tubo telescópico ③ lateralmente de la bomba y atornille sobre la conexión de bomba ④. Para lo que se deberá prestar una atención especial a que la junta planta esté asentada en la rosca de conexión ③a del tubo telescópico ③.
2. Afloje el manguito de sujeción ⑤ del tubo telescópico ③.
3. Ajuste el tubo telescópico ③ a la altura del depósito de aguas pluviales. *Para este fin, el tubo telescópico se puede alargar o acortar entre 73 y 91 cm.*
4. Vuelva a apretar el manguito de sujeción ⑤.
5. Sujete el cable de conexión a la red ⑥ con el clip para cables ⑦ en el tubo telescópico ③.
6. Cuelgue la bomba con tubo telescópico ③ en el depósito de aguas pluviales.
7. Enchufe la clavija a la red. *¡ATENCIÓN! La bomba se pone en seguida en marcha.*



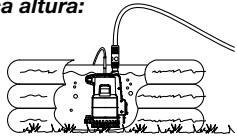
La válvula de cierre ⑧ hace la función de grifo con la bomba puesta en marcha. En un sistema abierto (Micro-Drip-System, aspersor), la manguera no deberá colocarse por debajo del depósito porque sino el agua seguirá fluyendo del depósito por la bomba aunque la bomba esté desconectada.

Equipo completo:

- ① Filtro colector para aguas pluviales GARDENA Art. N° 3820/3821
- ② Set de conexión y unión GARDENA Art. N° 3815
- ③ Cubierta para el depósito de aguas pluviales GARDENA Art. N° 3801/3805
- ④ Depósito de aguas pluviales GARDENA Art. N° 3800/3804
- ⑤ Bomba para depósito de aguas pluviales GARDENA Art. N° 1740/1742



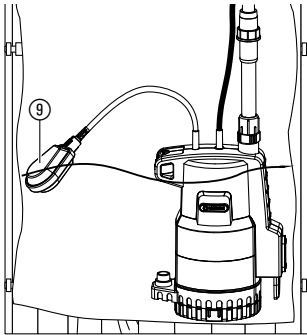
Empleo en recipientes de poca altura:



Empleo en pozos o depósitos de gran altura:

Funcionamiento de una instalación Micro-Drip-System:

Seguro de bombeo en vacío:



Servicio automático:

Seguro de bombeo en vacío:

Seguro de fuga:

Si la bomba para depósitos de aguas pluviales se utiliza en recipientes de poca altura, p.ej., para vaciar una pequeña piscina para niños, el tubo telescópico se puede desmontar y sustituir por los grifos GARDENA de 33,3 mm (G 1) – Art. N° 2902/2802. La unión con la manguera 13 mm (1/2"), 16 mm (5/8") o 19 mm (3/4") se realiza con las mangueras Original GARDENA System y GARDENA "Profi" System.

En caso de pozos o depósitos de gran altura (hasta como máx. 7 m), la bomba no puede seguir enganchada del tubo telescópico. En este caso para sumergir, extraer y sujetar la bomba se puede atar una cuerda en el tubo telescópico.

Es posible el uso de una instalación Micro-Drip-System. En este caso se reduce el número de goteadores máximo indicado en el folleto del aparato básico 2000. En Art. N° 1742 se deberá extraer al menos 90 l/h, porque sino se activará el seguro de fuga.

4000/2 (Art. N° 1740):

Para que la bomba se desconecte automáticamente cuando ya no siga habiendo agua para bombear, el interruptor-flotador ⑨ deberá poderse mover libremente sobre la superficie de agua.

Altura de desconexión:

Si el nivel de agua (con base montada) se encuentra por debajo de la altura de desconexión (aprox. 25 cm.), el interruptor flotador ⑨ desconectará la bomba automáticamente (seguro contra el funcionamiento en seco).

Altura de conexión:

Al volver a ascender el nivel de agua por encima de la altura de conexión (aprox. 57 cm), el interruptor-flotador ⑨ conectará la bomba de nuevo automáticamente.

4000/2 automatic (Art. N° 1742):

La bomba bombea y se desconecta automáticamente en cuando no se extraiga más agua. La presión se conserva mediante la válvula antirretorno en la manguera hasta extraer agua por la manguera. Al extraer agua por la manguera (la presión en la manguera cae por debajo de aprox. 1,3 bar), la bomba se conectará automáticamente.

La bomba se desconecta automáticamente en cuanto no extraiga más agua. A continuación, la bomba se conectará y desconectará cíclicamente 30 seg. – 5 seg. (4 veces). En 1 hora, 5 horas, 24 horas, 24 horas ... se repetirá este ciclo. La bomba estará de nuevo lista para el funcionamiento en cuanto vuelva a estar sumergida como mín. 4,5 cm en el agua.

En caso de falta de estanqueidad en el lado de presión (p.ej. manguera de presión no estanca o aparato de conexión no estanco), la bomba se conectará y desconectará a intervalos cortos de tiempo. Si la bomba se conecta y vuelve a desconectar con una frecuencia superior a 7 veces en 2 minutos (en caso de una fuga menos de 90 l/h), se desconectará automáticamente por completo. Después de haber restablecido la estanqueidad en el lado de presión, se ha de desenchufar y volver a enchufar la bomba para que se pueda utilizar de nuevo.

5. Puesta fuera de servicio

Almacenamiento:

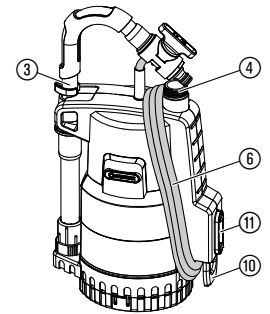
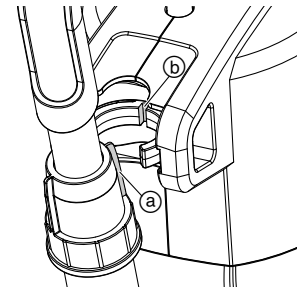


El lugar de almacenamiento debe ser inaccesible para los niños.

→ En caso de peligro de heladas, guardar la bomba en un lugar protegido contra las heladas.

Posición de transporte:

1. Destornille el tubo telescópico ③ y coloque sobre la bomba en posición lateral. Para lo que deberá encajar el talón a en la ranura b.
2. Enrolle el cable de conexión a la red ⑥ alrededor del soporte para cable ⑩ y la conexión de bomba ④.



La bomba se puede transportar así sujetándola del tubo telescópico ③. Para desenrollar el cable de alimentación a la red ⑥, desplace hacia arriba la corredera ⑪ del soporte para cable ⑩.

El dispositivo no se debe tirar al contenedor normal de basura, sino a un contenedor especialmente diseñado para ello.

→ Importante: Tire el aparato al punto de recogida municipal.

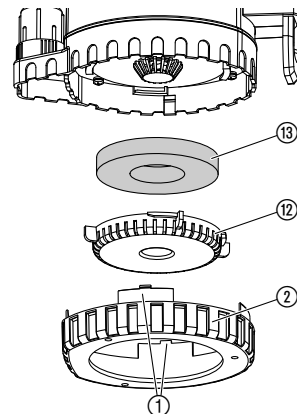
Basura:

(de conformidad con RL2002/96/CE)



6. Mantenimiento

Limpieza del filtro:



¡ATENCIÓN! ¡DESCARGA ELÉCTRICA!
Existe peligro de lesiones por descarga eléctrica.

→ Antes de realizar cualquier trabajo de mantenimiento en la bomba para depósito de aguas pluviales desconecte el enchufe de la red.

Después de extraer agua sucia deberá limpiarse el filtro.

1. Presione los dos cierres ① y retire la base ② de la bomba.
2. Gire la base de aspiración ⑫ dando 1/4 de vuelta hacia la izquierda y suelte así el filtro (cierres bayoneta).
3. Lave el filtro ⑬ bajo agua corriente.
4. Monte el filtro ⑬ en la secuencia inversa.

7. Solución de averías



¡ATENCIÓN! ¡DESCARGA ELÉCTRICA!

Existe peligro de lesiones por descarga eléctrica.

→ Antes de eliminar las averías de la bomba para depósito de aguas pluviales desconecte el enchufe de la red.

Avería	Causa probable	Solución
La bomba marcha, pero no extrae agua	El aire no puede salir, porque la tubería de impulsión está cerrada. (Eventualmente manguera de impulsión doblada).	→ Abrir la tubería de impulsión (p.ej. válvula de cierre, aparatos de riego).
	Bolsa de aire en la base.	→ Esperar aprox. 60 segundos, como máximo, hasta que la bomba se haya desaireado ella misma, en caso necesario desconectar/conectar.
	Base/base de aspiración/filtro obturados.	→ Desenchufar el enchufe de la red y limpiar filtro (ver 6. Mantenimiento).
	Nivel del agua por debajo del nivel mínimo en la puesta en marcha.	→ Sumergir la bomba más funda.
La bomba no arranca o se para bruscamente durante la marcha	El magnetotérmico ha desconectado la bomba por recalentamiento.	→ Desenchufar el enchufe de la red y limpiar filtro (ver 6. Mantenimiento). Observar la temperatura máxima del medio (35 °C).
	Bomba sin corriente.	→ Comprobar los fusibles y las conexiones eléctricas.
La bomba marcha, pero la potencia desciende bruscamente	Base/base de aspiración/filtro obturados.	→ Desenchufar el enchufe de la red y limpiar filtro (ver 6. Mantenimiento).
Sólo para 1742: la bomba se conecta y desconecta irregularmente	Seguro de fuga se ha activado debido a falta de estanqueidad.	→ Comprobar el tubo telescópico, la manguera y el aparato de extracción y eliminar la fuga.



En otros casos de avería, póngase en contacto con el servicio posventa de GARDENA. Las reparaciones se deben confiar exclusivamente a puntos de servicio técnico de GARDENA o comercios especializados autorizados por GARDENA.

8. Datos técnicos

Art. N°	1740 (4000/2)	1742 (4000/2 automatic)
Potencia nominal	500 W	500 W
Caudal máx.	4.000 l/h	4.000 l/h
Presión máx./ Alt. elevación máx.	2,0 bar / 20 m	2,0 bar / 20 m
Prof. inmersión máx.	7 m	7 m
Altura a la conexión/ Altura a la desconexión	57 cm / 25 cm	–
Presión de conexión	–	aprox. 1,3 bar
Nivel de agua mín. en la puesta en marcha	aprox. 4,5 cm	aprox. 4,5 cm
Cable de conexión	10 m H05 RNF	10 m H05 RNF
Peso sin cable	aprox. 4,8 kg	aprox. 5,0 kg
Temperatura máx. del medio	35 °C	35 °C
Tensión/Frecuencia de la red	220 – 240 V AC / 50 Hz	220 – 240 V AC / 50 Hz

9. Servicio / Garantía

Garantía:

En caso de garantía, las prestaciones del servicio son gratuitas para usted.

Para este producto GARDENA concede una garantía de 2 años (a partir de la fecha de compra). Esta garantía se refiere a todos los defectos esenciales del producto que tengan de origen defectos de materiales o de fabricación. La garantía se efectúa mediante intercambio por un artículo en perfectas condiciones o mediante la reparación gratuita de la pieza enviada, según nuestro criterio, sólo en el caso de que se hayan cumplido los siguientes requisitos:

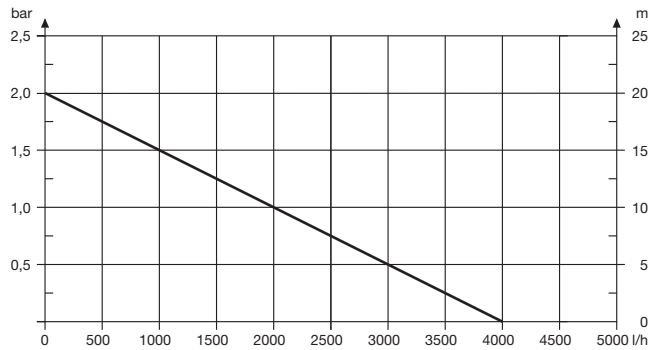
- El aparato fue manipulado correctamente y según las indicaciones de las instrucciones de empleo.
- Ni el cliente ni terceros intentaron repararlo.

Las piezas de desgaste como el rodete y el filtro no están incluidas en la garantía.

Esta garantía del fabricante no afectará la existente entre el distribuidor/vendedor.

En caso de avería, envíe el aparato defectuoso, junto con el comprobante de compra y una descripción de la avería, franqueado, a la dirección de servicio indicada al dorso.

Pumpen-Kennlinien
Performance characteristics
Courbes de performance
Prestatiegrafiek
Kapacitetskurva
Ydelses karakteristika
Pumpun ominaiskäyrä
Pumpekarakteristikk
Curva di rendimento
Curva característica de la bomba
Características de performance
Charakterystyka pompy
Szivattyú-jelleggörbe
Charakteristika čerpadla
Charakteristiky čerpadla
Χαρακτηριστικό διάγραμμα
Характеристика насоса
Karakteristika črpalka
Obilježja pumpe
Karakteristika pumpe
Крива характеристики насоса
Caracteristică pompă
Pompa karakter eğrisi
Помпена характеристика
Fuqia e pompës
Pumba karakteristik
Siurblio charakteristinė kreivė
Sūkna raksturlīkne



D Produkthaftung

Wir weisen ausdrücklich darauf hin, dass wir nach dem Produkthaftungsgesetz nicht für durch unsere Geräte hervorgerufene Schäden einzustehen haben, sofern diese durch unsachgemäße Reparatur verursacht oder bei einem Teileaustausch nicht unsere originale GARDENA Teile oder von uns freigegebene Teile verwendet wurden und die Reparatur nicht vom GARDENA Service oder dem autorisierten Fachmann durchgeführt wird. Entsprechendes gilt für Ergänzungssteile und Zubehör.

GB Product Liability

We expressly point out that, in accordance with the product liability law, we are not liable for any damage caused by our units if it is due to improper repair or if parts exchanged are not original GARDENA parts or parts approved by us, and, if the repairs were not carried out by a GARDENA Service Centre or an authorised specialist. The same applies to spare parts and accessories.

F Responsabilité

Nous vous signalons expressément que GARDENA n'est pas responsable des dommages causés par ses appareils, dans la mesure où ces dommages seraient causés suite à une réparation non conforme, dans la mesure où, lors d'un échange de pièces, les pièces d'origine GARDENA n'auraient pas été utilisées, ou si la réparation n'a pas été effectuée par le Service Après-Vente GARDENA ou l'un des Centres SAV agréés GARDENA. Ceci est également valable pour tout ajout de pièces et d'accessoires autres que ceux préconisés par GARDENA.

NL Productaansprakelijkheid

Wij wijzen er nadrukkelijk op, dat wij op grond van de wet aansprakelijkheid voor producten niet aansprakelijk zijn voor schade ontstaan door onze apparaten, indien deze door onvakkundige reparatie veroorzaakt zijn, of er bij het uitwisselen van onderdelen geen gebruik gemaakt werd van onze originele GARDENA onderdelen of door ons vrijgegeven onderdelen en de reparatie niet door de GARDENA technische dienst of de bevoegde vakman uitgevoerd werd. Ditzelfde geldt voor extra-onderdelen en accessoires.

S Produktansvar

Tillverkaren är inte ansvarig för skada som orsakats av produkten om skadan beror på att produkten har reparerats felaktigt eller om, vid reparation eller utbyte, andra än Original GARDENA reservdelar har använts. Samma sak gäller för kompletteringsdelar och tillbehör.

DK Produktansvar

Vi gør udtrykkeligt opmærksom på, at vi i henhold til produktansvarsloven ikke er ansvarlige for skader forårsaget af vores udstyr, såfremt det sker på grund af uautoriserede reparationer eller hvis dele er skiftet ud og der ikke er anvendt originale GARDENA dele eller dele godkendt af os, eller hvis reparationerne ikke er udført af GARDENA-service eller en autoriseret fagmand. Det samme gælder for ekstra udstyr og tilbehør.

FI Tuotevastuu

Korostamme nimenomaan, että tuotevastuulain nojalla emme ole vastuussa laitteistamme johtuneista vahingoista, mikäli nämä ovat aiheutuneet epäasianmukaisesta korjauksesta tai osia vaihdettaessa ei ole käytetty alkuperäisiä GARDENA-varaosia tai hyväksymiämme osia ja korjauksen on suorittanut muu kuin GARDENA-huoltokeskus tai valtuuttamamme ammattihenkilö. Tämä pätee myös lisäosiin ja lisävarusteisiin.

I Responsabilità del prodotto

Si rende espressamente noto che, conformemente alla legislazione sulla responsabilità del prodotto, non si risponde di danni causati da nostri articoli se originati da riparazioni eseguite non correttamente o da sostituzioni di parti effettuate con materiale non originale GARDENA o comunque da noi non approvato e, in ogni caso, qualora l'intervento non venga eseguito da un centro assistenza GARDENA o da personale specializzato autorizzato. Lo stesso vale per le parti complementari e gli accessori.

E Responsabilidad de productos

Advertimos que conforme a la ley de responsabilidad de productos no nos responsabilizamos de daños causados por nuestros aparatos, siempre y cuando dichos daños hayan sido originados por arreglos o reparaciones indebidas, por recambios con piezas que no sean piezas originales GARDENA o bien piezas no autorizadas por nosotros, así como en aquellos casos en que la reparación no haya sido efectuada por un Servicio Técnico GARDENA o por un técnico autorizado. Lo mismo es aplicable para las piezas complementarias y accesorios.

P Responsabilidade sobre o produto

Queremos salientar que segundo a lei da responsabilidade do fabricante, nós não nos responsabilizaremos por danos causados pelo nosso equipamento, quando estes ocorrerem em decorrência de reparações inadequadas ou da substituição de peças por peças não originais da GARDENA, ou peças não autorizadas. A responsabilidade tornar-se-à nula também depois de reparações realizadas por oficinas não autorizadas pela GARDENA. Esta restrição valerá também para peças adicionais e acessórios.

<p>PL Odpowiedzialność za produkt Zwracamy Państwa uwagę, że nie ponosimy odpowiedzialności za uszkodzenia naszych maszyn, bądź szkody spowodowane ich wadliwym funkcjonowaniem, powstałe na skutek nieprawidłowo przeprowadzonych napraw lub użycia nieoryginalnych części zamiennych. Naprawy winny być przeprowadzane tylko przez punkty serwisowe Husqvarna lub autoryzowane serwisy. Dotyczy to również części uzupełniających i oprzyrządowania.</p>
<p>H Termékszavatosság Nyomatékosan utalunk arra a tényre, hogy a termékszavatossági törvény szerint nem kell jótállást vállalnunk azokra a károkra, amelyek nem a mi készülékeink okoztak, ha ezeket szakszerűtlen javítás okozta vagy egy alkatrész kicserélésénél nem a mi eredeti GARDENA alkatrészceinket vagy általunk engedélyezett alkatrészeket használták fel és a javítást nem a GARDENA szerviz vagy egy erre felhatalmazott szakember végezte. Hasonlóképpen érvényes ez a kiegészítő alkatrészekre és tartozékokra is.</p>
<p>CZ Odpovědnost za výrobek Výslovně upozorňujeme na to, že podle zákona o odpovědnosti za výrobek neneseme odpovědnost za škody způsobené našimi přístroji, pokud byly způsobené neodbornou opravou nebo použitím jiných než našich originálních náhradních dílů GARDENA nebo námi schválených dílů a neprovedením opravy servisem GARDENA nebo autorizovaným odborníkem. Odpovídající platí i pro doplňkové díly a příslušenství.</p>
<p>SK Predmet záruky Upozorňujeme dôrazne na to, že podľa zákona o poskytovaní záruk nezodpovedáme za škody spôsobené našimi výrobkami, v prípade, že boli boli vyvolané neodbornými opravami, výmenou dielcov, ktoré nepatria k originálnym dielom GARDENA alebo neboli nami schválené a rovnako boli spôsobené servisnými zásahmi, ktoré neboli vykonané servisom GARDENA alebo autorizovaným odborníkom. Rovnako to platí pre doplnky a príslušenstvo.</p>
<p>GR Ευθύνη για το προϊόν Σας υπενθυμίζουμε ρητά, ότι σύμφωνα με το νόμο περί ευθύνης για τα προϊόντα δεν ευθυνόμαστε για ενδεχόμενες βλάβες που προκαλούνται από τις συσκευές μας, εφόσον οφείλονται σε μία ακατάλληλη επισκευή ή σε μια αντικατάσταση τμημάτων για την οποία δεν έχουν χρησιμοποιηθεί τα πρωτότυπα ανταλλακτικά της GARDENA ή τα από μας εγκατεστημένα ανταλλακτικά και σε περίπτωση που δεν εκτελείται η επισκευή από το Τμήμα Εξυπηρέτησης Πελατών της GARDENA ή από έναν εξουσιοδοτημένο εξειδικευμένο τεχνίτη. Το ίδιο ισχύει για εξαρτήματα και συμπληρωματικά τμήματα.</p>
<p>SLO Jamstvo za izdelek Pismo no poudarjamo, da po zakonu jamstva za izdelek nismo odgovorni za škodo, ki bi nastala zaradi uporabe našega izdelka, prav tako tudi ne za škodo ki bi nastala zaradi nepravilnega popravila izdelka ali pri napačni zamenjavi delov, ki niso originalni deli GARDENA ali pri uporabi z naše strani potrjenih delov, ki pa niso bili vgrajeni v servisu GARDENA ali v naši pooblaščenih servisni službi. Enako velja tudi za nadomestne dele in opremo.</p>
<p>RO Responsabilitatea legala a produsului Menționăm în mod expres ca, în concordanță cu responsabilitatea legala a produsului, nu suntem răspunzători de nici un accident provocat de produsele noastre dacă se datorează reparării necorespunzătoare sau dacă piesele de schimb nu sunt originale GARDENA sau aprobate de GARDENA, sau dacă reparațiile nu au fost efectuate de un Centru de Service GARDENA sau un specialist autorizat. Aceleași prevederi se aplică și pieselor de schimb și accesoriilor.</p>
<p>BG Отговорност за качество Изрично подчертаваме, че съгласно закона за отговорност за качество, ние не носим отговорност за вредите причинени от нашите уреди, ако същите са причинени от неправилен ремонт или при подмяната на части не са използвани оригинални части на GARDENA или части одобрени от нас и ремонта не е извършен от сервиз на GARDENA или оторизиран специалист. Същото важи за допълнителните части и принадлежности.</p>
<p>EST Tootevastutus Juhime teie tähelepanu sellele, et tootevastutusseaduse kohaselt ei vastuta me meie seadmete poolt põhjustatud kahjude eest, kui need on tekkinud asjatundmatu paranduse tagajärjel või kui detaili vahetamiseks ei kasutatud GARDENA originaalvaruosi ega meie poolt kasutatada lubatud varuosi ja kui parandustööd ei ole teinud GARDENA klienditeenindusspetsialistid ega meie volitatud spetsialistid. Sama kehtib lisadetailide ja tarvikute kohta.</p>
<p>LT Atsakomybė už produkciją Nurodome, kad remdamesi Atsakomybės už produkciją įstatymu, neatsakome už nuostolius, sukeltus mūsų prietaisų, jei jie atsirado dėl netinkamo remonto, arba, jei keičiant dalis, buvo naudojamos neoriginalios GARDENA dalys arba dalys, kurių mes neleidome naudoti, o remontą atliko ne GARDENA servisas arba neįgaliotasis specialistas. Tas pats galioja papildomoms dalims ir priedams.</p>
<p>LV Produkta atbildība Mēs skaidri norādām uz to, ka saskaņā ar Produktu atbildības likumu, mēs neatbildam par mūsu iekārtu radītiem zaudējumiem, ciktāl tos ir izraisījis neatbilstošs remonts vai daļu nomaļņa ar neoriģinālām GARDENA daļām vai ne ar mūsu norādītajām detaļām un remontu nav veicis GARDENA serviss vai pilnvarots speciālists. Tas pats attiecas uz papildinošajām daļām un piederumiem.</p>

<p>D EG-Konformitätserklärung Der Unterzeichnete Husqvarna AB, 561 82 Huskvarna, Sweden bestätigt, dass die nachfolgend bezeichneten Geräte in der von uns in Verkehr gebrachten Ausführung die Anforderungen der harmonisierten EU-Richtlinien, EU-Sicherheitsstandards und produktspezifischen Standards erfüllen. Bei einer nicht mit uns abgestimmten Änderung der Geräte verliert diese Erklärung ihre Gültigkeit.</p>
<p>GB EU Declaration of Conformity The undersigned Husqvarna AB, 561 82 Huskvarna, Sweden hereby certifies that, when leaving our factory, the units indicated below are in accordance with the harmonised EU guidelines, EU standards of safety and product specific standards. This certificate becomes void if the units are modified without our approval.</p>
<p>F Certificat de conformité aux directives européennes Le constructeur, soussigné : Husqvarna AB, 561 82 Huskvarna, Sweden déclare qu'à la sortie de ses usines le matériel neuf désigné ci-dessous était conforme aux prescriptions des directives européennes énoncées ci-après et conforme aux règles de sécurité et autres règles qui lui sont applicables dans le cadre de l'Union européenne. Toute modification portée sur ce produit sans l'accord express de GARDENA supprime la validité de ce certificat.</p>
<p>NL EU-overeenstemmingsverklaring Ondergetekende Husqvarna AB, 561 82 Huskvarna, Sweden bevestigt, dat de volgende genoemde apparaten in de door ons in de handel gebrachte uitvoering voldoen aan de eis van, en in overeenstemming zijn met de EU-richtlijnen, de EU-veiligheidsstandaard en de voor het product specifieke standaard. Bij een niet met ons afgestemde verandering aan de apparaten verliest deze verklaring haar geldigheid.</p>
<p>S EU Tillverkarintyg Undertecknad firma Husqvarna AB, 561 82 Huskvarna, Sweden intygar härmed att nedan nämnda produkter överensstämmer med EU:s direktiv, EU:s säkerhetsstandard och produktspecifikation. Detta intyg upphör att gälla om produkten ändras utan vårt tillstånd.</p>
<p>DK EU Overensstemmelse certifikat Undertegnede Husqvarna AB, 561 82 Huskvarna, Sweden bekræfter hermed, at enheder listet herunder, ved afsendelse fra fabrikken, er i overensstemmelse med harmoniserede EU retningslinier, EU sikkerheds standarder og produkt specifikations standarder. Dette certifikat træder ud af kraft hvis enhederne er ændret uden vor godkendelse.</p>
<p>FI EY-vaatimustenmukaisuusvakuutus Allekirjoittanut Husqvarna AB, 561 82 Huskvarna, Sweden vakuuttaa, että allamainitut laitteet täyttävät tehtaaltamme lähtiesään yhtenmukaistettujen EY-direktiivien, EY-turvallisuusstandardien ja tuotekohtaisen standardien vaatimukset. Laitteisiin tehdyt muutokset, joista ei ole sovittu kanssamme, johtavat tämän vakuutuksen raukeamiseen.</p>
<p>I Dichiarazione di conformità alle norme UE La sottoscritta Husqvarna AB, 561 82 Huskvarna, Sweden certifica che il prodotto qui di seguito indicato, nei modelli da noi commercializzati, è conforme alle direttive armonizzate UE nonché agli standard di sicurezza e agli standard specifici di prodotto. Qualunque modifica apportata al prodotto senza nostra specifica autorizzazione invalida la presente dichiarazione.</p>
<p>E Declaración de conformidad de la UE El que suscribe Husqvarna AB, 561 82 Huskvarna, Sweden declara que la presente mercancía, objeto de la presente declaración, cumple con todas las normas de la UE, en lo que a normas técnicas, de homologación y de seguridad se refiere. En caso de realizar cualquier modificación en la presente mercancía sin nuestra previa autorización, esta declaración pierde su validez.</p>
<p>P Certificado de conformidade da UE Os abaixo mencionados Husqvarna AB, 561 82 Huskvarna, Sweden Por este meio certificamos que ao sair da fábrica os aparelhos abaixo mencionados estão de acordo com as diretrizes harmonizadas da UE, padrões de segurança e de produtos específicos. Este certificado ficará nulo se as unidades forem modificadas sem a nossa aprovação.</p>

<p>PL Deklaracja zgodności Unii Europejskiej Husqvarna AB, 561 82 Huskvarna, Sweden potwierdza, że poniżej określone urządzenia w wersji oferowanej przez nas do sprzedaży spełniają wymagania zharmonizowanych dyrektyw Unii Europejskiej, standardu bezpieczeństwa Unii Europejskiej i standardu specyficznego dla tego typu produktów. W przypadku zmiany urządzenia, która nie została z nami uzgodniona, niniejsza deklaracja traci moc obowiązywania.</p>
<p>H EU-Megfelelősségi nyilatkozat Alulírott, a Husqvarna AB, 561 82 Huskvarna, Sweden igazolja azt, hogy az alábbiakban megnevezett készülékek, az általunk forgalomba hozott kivitelben teljesítik a harmonizációs EU-irányelvek, az EU biztonsági szabványok és a termékre jellemző szabványok követelményeit. Ha a készülékeken a mi bejegyeztésünk nélkül változtatást végeznek, akkor ez a nyilatkozat érvényét veszti.</p>
<p>CZ Prohlášení o shodě EU Podepsaný Husqvarna AB, 561 82 Huskvarna, Sweden potvrzuje, že dále uvedené přístroje v naší dovozu uvedeném provedení splňují požadavky harmonizovaných směrníc EU, bezpečnostních norem EU a norem specifických pro výrobek. Při naší neschválené změně přístrojů ztrácí toto prohlášení platnost.</p>
<p>SK EU-Vyhľadanie o zhode Nižšie uvedená firma Husqvarna AB, 561 82 Huskvarna, Sweden vyhlasuje, že uvedené zariadenia, ktoré sme uviedli na trh v ich vyhotovení splňujú požiadavky harmonizovaných predpisov EU, bezpečnostných štandardov EU a výrobo-spezifických štandardov. Pri zmene zariadenia, ktorá nebola odsúhlasená výrobcom stráca toto vyhlásenie platnosť.</p>
<p>GR Δήλωση Συμμόρφωσης προς τις Οδηγίες της ΕΕ Η υπογράφουσα Husqvarna AB, 561 82 Huskvarna, Sweden δηλώνει, ότι τα εξής αναφερόμενα εκδοόμενα από την εταιρία μας προϊόντα ανταποκρίνονται σε όλες τις εναρμονισμένες προδιαγραφές της ΕΕ, στα πρότυπα ασφαλείας της ΕΕ και στα ειδικά για το προϊόν πρότυπα. Σε μία μη συμφωνημένη με την εταιρία μας τροποποίηση των συσκευών αυτή η δήλωση χάνει την ισχύ της.</p>
<p>SLO EV-izjava o skladnosti Podpisani proizvajalec »Husqvarna AB, 561 82 Huskvarna, Sweden« s podpisom potrjuje, da sledeče opisana naprava, ki smo jo poslali na tržišče izpolnjuje zahteve harmoniziranih standardov ES-smernic, ES-varnostnih standardov in izdelku specifičnih standardov. V primeru spremembe na napravi brez našega pisnega dovoljenja ta izjava izgubi svoj pomen in veljavnost.</p>
<p>RO UE-Certificat de conformitate Prin prezenta Husqvarna AB, 561 82 Huskvarna, Sweden, certifica faptul ca, in momentul in care produsele mentionate mai jos ies din fabrica sunt in concordanta cu directivele UE, standardele de siguranta UE si standardele specifice ale produsului UE. Acest certificat devine nul in cazul modificarii aparatului fara aprobarea noastra.</p>
<p>BG ЕС-Декларация за съответствие Подписаната фирма Husqvarna AB, 561 82 Huskvarna, Sweden декларира, че описаните по-долу уреди, пуснати в продажба съгласно нашата спецификация, изпълняват изискванията на хармонизираните ЕС-директиви, ЕС-стандарти за безопасност и специфичните производствени стандарти. При промяна на уреда, която не е съгласувана с нас, тази декларация губи своята валидност.</p>
<p>EST ELI vastavusdeklaratsioon Allkirjutanu Husqvarna AB, 561 82 Huskvarna, Sweden kinnitab, et kirjeldatud seade vastab meie poolt riigisuse viidud kujul ELi harmoniseeritud direktiividele, ELi ohutusstandarditele ja tootea seotud standarditele. Meiega kooskõlastamata muudatuse tegemise korral seadmel kaotab see deklaratsioon kehtivuse.</p>
<p>LT ES Atitikties deklaracija Pasirašanti firma Husqvarna AB, 561 82 Huskvarna, Sweden patvirtina, kad žemiau nurodyti prietaisai ir jų modeliai, kuriuos paleidome ir parduojame, patenkina harmonizuotas ES direktyvas, ES saugumo standartus ir specifinius gaminto standartus. Atlikus bet koki prietaiso pakeitimą, kuris nėra suderintas su mumis, ši deklaracija praranda galiojimą.</p>
<p>LV ES-atbilstības deklarācija Parakstījisies Husqvarna AB, 561 82 Huskvarna, Sweden, Vācija apstiprina, ka sekojoši apzīmētās iekārtas, kuras mēs izplatām, savā izpildījumā atbilst harmonizētajām ES direktīvām, ES drošības standartiem un produkta specifiskajiem standartiem. Ar mūsu nepatiprinātām izmaiņām iekārtā šī deklarācija zaudē savu derīgumu.</p>

<p>Bezeichnung der Geräte: Description of the units: Désignation du matériel :</p> <p>Omschrijving van de apparaten: Produktbeskrivning: Beskrivelse af produktet: Laitteiden nimitys: Descrizione dei prodotti: Descripción de la mercancía:</p> <p>Descrição dos aparelhos:</p> <p>Nazwa urządzenia: A készülékek megnevezése: Označení přístrojů: Označenie zariadenia: Ονομασία της συσκευής: Opis naprave: Descrierea articolelor:</p> <p>Обозначение на уредите: Seadmete nimetus: Prietaisų pavadinimas: Iekārtu apzīmējums:</p>	<p>Regenfasspumpe Rain Water Tank Pump Pompe pour collecteur d'eau de pluie Regentonnpomp Pump för Regnvattentunna Regnvandspumpe Sadevesipumppu Pompa per cisterna Bomba para depósitos aguas pluviales Bomba para depósito de água de chuva Pompa do deszczówki Hordóúritó szivattyú Čerpadlo do sudu Čerpadlo do suda Αντλία συλλεκτών βρόχινου νερού Potočna črpalka za deževnico Pompă pentru rezervor apă de ploaie Помпа за дъждовна вода Vihmaveemahutipump Lietaus vandens talpyklų siurblys Lietus ūdens tvertnes sūknis</p>	<p>Hinterlegte Dokumentation: GARDENA-Technische Dokumentation, E. Renn 89079 Ulm</p> <p>Deposited Documentation: GARDENA Technical Documentation, E. Renn 89079 Ulm</p> <p>Dokumentation déposée: Documentation technique GARDENA, E. Renn 89079 Ulm</p>
<p>Typen: Típusok: Types: Típus: Types : Typ: Type: Típus: Typ: Típus: Typ: Típus: Typ: Típus: Typ: Típus: Typ: Típus: Typ: Típus: Typ: Típus: Typ: Típus: Typ: Típus:</p> <p>4000/2 4000/2 automatic</p>	<p>Art.-Nr.: Cikkszám: Art. No.: Číslo artiklu: Référéncé : Art.: Art.nr.: Αριθ. ειδους: Art.nr.: Art št.: Art. nr.: Nr art.: Tuoten:o Αρτ. номер: Art.: Toote nr : Art. No: Gaminio nr.: Art. no: Izstr.:</p> <p>Nr artykułu:</p> <p>1740 1742</p>	<p>Anbringningsjahr der CE-Kennzeichnung: Year of CE marking: Année d'apposition du marquage CE : Installatiejaar van de CE-aanduiding: Märkningsår: CE-Mærkningsår: CE-merkin kiinnitysvuosi: Anno di applicazione della certificazione CE: Colocación del distintivo CE: Ano de marcação pela CE: Rok nadania oznakowania CE: CE-jelzés elhelyezésének éve: Rok umístění značky CE: Rok udelenia značky CE: Έτος σήματος CE: Leto namestitve CE-oznake: Anul de marcare CE: Година на поставяне на CE-маркировка: CE-märgistuse paigaldamise aasta: Metai, kuriais pažymėta CE-ženklai: CE-marķējuma uzlikšanas gads:</p> <p>2010</p>
<p>EU-Richtlinien: EU directives: Directives européennes : EU-richtlijnen: EU directiv: EU Retningslinier: EY-direktiivit: Directive UE: Normativa UE: Directrizes da UE: Dyrektywy Unii Europejskiej: EU-irányelvek: Směrnice EU:</p>	<p>EU-Predpisy: Οδηγίες της ΕΕ: ES-smernice: Directive UE: EC-директиви: ELi direktiivid: ES direktiivos: ES-direktivas:</p> <p>2006/42/EG 2006/95/EG 2004/108/EG 93/68/EG</p>	<p>Ulm, den 21.06.2010 Der Bevollmächtigte Ulm, 21.06.2010 Authorised representative Fait à Ulm, le 21.06.2010 Le mandataire Ulm, 21-06-2010 De gevollmachtigde Ulm, 2010.06.21. Auktoriserad representant Ulm, 21.06.2010 Autoriseret repræsentant Ulmissa, 21.06.2010 Valtuutettu edustaja Ulm, 21.06.2010 Persona delegata Ulm, 21.06.2010 La persona autorizada Ulm, 21.06.2010 O reprezentante Ulm, dnia 21.06.2010 Pelnomocnik Ulm, 21.06.2010 Meghatalmazott Ulm, 21.06.2010 Zplnomocněnec Ulm, dňa 21.06.2010 Splnomocnený Ulm, 21.06.2010 Ο εξουσιοδοτημένος Ulm, 21.06.2010 Pooblaščenec Ulm, 21.06.2010 Conducerea tehnică Улм, 21.06.2010 Упълномощен Ulm, 21.06.2010 Volitatud esindaja Ulm, 21.06.2010 Įgaliotasis atstovas Ulme, 21.06.2010 Pilnvarotā persona</p>
<p>Harmonisierte EN:</p> <p>DIN EN ISO 12100 EN 60335-1: 2002 A1, A2, A11, A12, A13 EN 60335-2-41: 2003 A1</p>	<p></p>	<p> A. Disch Vice President Category Watering</p>

Deutschland / Germany

GARDENA GmbH
Central Service
Hans-Lorenser-Straße 40
D-89079 Ulm
Produktfragen:
(+49) 731 490-123
Reparaturen:
(+49) 731 490-290
service@gardena.com

Albania

COBALT Sh.p.k.
Rr. Siri Kodra
1000 Tirana

Argentina

Husqvarna Argentina S.A.
Av.del Libertador 5954 –
Piso 11 – Torre B
(C1428ARP) Buenos Aires
Phone: (+54) 11 5194 5000
info.gardena@
ar.husqvarna.com

Armenia

Garden Land Ltd.
61 Tigran Mets
0005 Yerevan

Australia

Husqvarna Australia Pty. Ltd.
Locked Bag 5
Central Coast BC
NSW 2252
Phone: (+61) (0) 2 4352 7400
customer.service@
husqvarna.com.au

Austria / Österreich

Husqvarna Austria GmbH
Consumer Products
Industriezeile 36
4010 Linz
Tel.: (+43) 732 77 01 01 - 90
consumer.service@
husqvarna.at

Azerbaijan

Firm Progress
a. Aliyev Str. 26A
1052 Baku

Belgium

GARDENA Belgium NV/SA
Sterrebeekstraat 163
1930 Zaventem
Phone: (+32) 2 720 92 12
Mail: info@gardena.be

Bosnia / Herzegovina

SILK TRADE d.o.o.
Industrijska zona Bukva bb
74260 Tešanj

Brazil

Husqvarna do Brasil Ltda
Av. Francisco Matarazzo,
1400 – 19º andar
São Paulo – SP
CEP: 05001-903
Tel: 0800-112252
marketing.br.husqvarna@
husqvarna.com.br

Bulgaria

Хускварна България ЕООД
Бул. „Андрей Ляпчев“ № 72
1799 София
Тел.: (+359) 02/9753076
www.husqvarna.bg

Canada / USA

GARDENA Canada Ltd.
100 Summerlea Road
Brampton, Ontario L6T 4X3
Phone: (+1) 905 792 93 30
info@gardenacanada.com

Chile

Maquinarias Agroforestales
Ltda. (Maga Ltda.)
Santiago, Chile
Avda. Chesterton
8355 comuna Las Condes
Phone: (+56) 2 202 4417
Dalton@maga.cl
Zipcode: 7560330

Temuco, Chile
Avda. Valparaíso # 01466
Phone: (+56) 45 222 126
Zipcode: 4780441

China

Husqvarna (China) Machinery
Manufacturing Co., Ltd.
No. 1355, Jia Xin Rd.,
Ma Lu Zhen, Jia Ding Dist.,
Shanghai
201801
Phone: (+86) 21 59159629
Domestic Sales
www.gardena.com.cn

Colombia

Husqvarna Colombia S.A.
Calle 18 No. 68 D-31, zona
Industrial de Montevideo
Bogotá, Cundinamarca
Tel. 571 2922700 ext. 105
jairo.salazar@
husqvarna.com.co

Costa Rica

Compania Exim
Euroberoamericana S.A.
Los Colegios, Moravia,
200 metros al Sur del Colegio
Saint Francis – San José
Phone: (+506) 297 68 83
exim_euro@racsa.co.cr

Croatia

SILK ADRIA d.o.o.
Josipa Lončara 3
10090 Zagreb
Phone: (+385) 1 3794 580
silk.adria@zg.t-com.hr

Cyprus

Med Marketing
17 Digeni Akritia Ave
P.O. Box 27017
1641 Nicosia

Czech Republic

Husqvarna Česko s.r.o.
Türkova 2319/5b
149 00 Praha 4 – Chodov
Bezplatná infolinka:
800 100 425
servis@cz.husqvarna.com

Denmark

GARDENA / Husqvarna
Consumer Outdoor Products
Salgsafdelning Danmark
Box 9003
S-200 39 Malmö
info@gardena.dk

Dominican Republic

BOSQUESA, S.R.L
Carretera Santiago Licey
Km. 5 ½
Esquina Copal II.
Santiago, Dominican Republic
Phone: (+809) 736-0333
joserbosquesa@claro.net.do

Ecuador

Husqvarna Ecuador S.A.
Arupos E1-181 y 10 de Agosto
Quito, Pichincha
Tel. (+593) 22800739
francisco.jacome@
husqvarna.com.ec

Estonia

Husqvarna Eesti OÜ
Consumer Outdoor Products
Kesk tee 10, Aaviku küla
Rae vald
Harju maakond
75305 Estonia
kontakt.etj@husqvarna.ee

Finland

Oy Husqvarna Ab
Consumer Outdoor Products
Lautatarhankatu 8 B / PL 3
00581 HELSINKI
info@gardena.fi

France

GARDENA France
Immeuble Exposial
9-11 allée des Pierres Mayettes
ZAC des Barbanniers, B.P.99
-F. 92232 GENNEVILLIERS
cedex
Tél. (+33) 01 40 85 30 40
service.consommateurs@
gardena.fr

Georgia

ALD Group
Beliasvili 8
1159 Tleilisi

Great Britain

Husqvarna UK Ltd
Preston Road
Aycliffe Industrial Park
Newton Aycliffe
County Durham
DL5 6UP
info.gardena@
husqvarna.co.uk

Greece

HUSQVARNA ΕΜΑΣ Α.Ε.Β.Ε.
Υπ. Πλ. Ηρόδοτου 33Α
Βλ. Πλ. Κορυμίου
194 00 Κορυπί Αττικής
V.A.T. EL094094640
Phone: (+30) 210 6620 225
info@husqvarna-consumer.gr

Hungary

Husqvarna Magyarország Kft.
Ezred u. 1-3
1044 Budapest
Telefon: (+36) 1 251-4161
vevoszolgalat.husqvarna@
husqvarna.hu

Iceland

Ó. Johnson & Kaaber
Tunguhalsi 1
110 Reykjavik
ooj@ok.is

Ireland

Husqvarna UK Ltd
Preston Road
Aycliffe Industrial Park
Newton Aycliffe
County Durham
DL5 6UP
info.gardena@
husqvarna.co.uk

Italy

Husqvarna Italia S.p.A.
Via Como 72
23868 VALMADRERA (LC)
Phone: (+39) 0341.203.111
info@gardenaitalia.it

Japan

KAKUICHI Co. Ltd.
Sumitomo Realty &
Development Kojimachi
BLDG., 8F
5-1 Nibanncyo
Chiyoda-ku
Tokyo 102-0084
Phone: (+81) 33 264 4721
m_ishihara@kaku-ichi.co.jp

Kazakhstan

LAMED Ltd.
155/1, Tazhibayevoi Str.
050060 Almaty
IP Schmidt
Abayavenue 3B
110 005 Kostanay

Kyrgyzstan

Alye Maki
av. Molodaya Guardir J 3
720014
Bishkek

Latvia

Husqvarna Latvija
Consumer Outdoor Products
Bākūžu iela 6
LV-1024 Rīga
info@husqvarna.lv

Lithuania

UAB Husqvarna Lietuva
Consumer Outdoor Products
Aiteities pl. 77C
LT-52104 Kaunas
centras@husqvarna.lt

Luxembourg

Magasins Jules Neuberg
39, rue Jacques Stas
Luxembourg-Gasperich 2549
Case Postale No. 12
Luxembourg 2010
Phone: (+352) 40 14 01
api@neuberg.lu

Mexico

AFOSA
Av. Lopez Mateos Sur # 5019
Col. La Calma 45070
Zapopan, Jalisco
Mexico
Phone: (+52) 33 3818-3434
icornejo@afosa.com.mx

Moldova

Convel S.R.L.
290A Muncești Str.
2002 Chisinau

Netherlands

GARDENA Nederland B.V.
Postbus 50176
1305 AD ALMERE
Phone: (+31) 36 521 00 00
info@gardena.nl

Neth. Antilles

Jonka Enterprises N.V.
Sta. Rosa Weg 196
P.O. Box 8200
Curaçao
Phone: (+599) 9 767 66 55
pgm@jonka.com

New Zealand

Husqvarna New Zealand Ltd.
PO Box 76-437
Manukau City 2241
Phone: (+64) (0) 9 9202410
support.nz@husqvarna.co.nz

Norway

GARDENA
Husqvarna Consumer
Outdoor Products
Salgskontor Norge
Kleverveien 6
1540 Vestby
info@gardena.no

Peru

Husqvarna Perú S.A.
Jr. Ramón Cárcamo 710
Lima 1
Tel: (+51) 1 3320 400 ext. 416
juan.remuzgo@
husqvarna.com

Poland

Husqvarna
Poland Spółka z o.o.
ul. Wysockiego 15 b
03-371 Warszawa
Phone: (+48) 22 330 96 00
gardena@husqvarna.com.pl

Portugal

Husqvarna Portugal, SA
Lagoa - Albarraque
2635 - 595 Rio de Mouro
Tel.: (+351) 21 922 85 30
Fax : (+351) 21 922 85 36
info@gardena.pt

Romania

Madex International Srl
Soseaou Odaii 117- 123,
RO 013603
București, S 1
Phone: (+40) 21 352.76.03
madex@ines.ro

Russia

ООО „Хускварна“
141400, Московская обл.,
г. Химки,
улица Ленинградская,
владение 39, стр.6
Бизнес Центр
„Химки Бизнес Парк“,
помещение ОВ02_04

Serbia

Domel d.o.o.
Autoput za Novi Sad bb
11273 Belgrade
Phone: (+381) 11 848 88 12
miroslav.zejina@domel.rs

Singapore

Hy-Ray PRIVATE LIMITED
40 Jalan Pemimpin
02-08 Tat Ann Building
Singapore 577185
Phone: (+65) 6253 2277
shiyang@hyray.com.sg

Slovak Republic

Husqvarna Česko s.r.o.
Türkova 2319/5b
149 00 Praha 4 – Chodov
Bezplatná infolinka:
800 154 044
servis@sk.husqvarna.com

Slovenia

Husqvarna Austria GmbH
Consumer Products
Industriezeile 36
4010 Linz
Tel.: (+43) 732 77 01 01 - 90
consumer.service@
husqvarna.at

South Africa

Husqvarna
South Africa (Pty) Ltd
Postnet Suite 250
Private Bag X6,
Cascades, 3202
South Africa
Phone: (+27) 33 846 9700
info@gardena.co.za

Spain

Husqvarna España S.A.
C/ Basauri, nº 6
La Florida
28023 Madrid
Phone: (+34) 91 708 05 00
atencioncliente@gardena.es

Suriname

Agrofix n.v.
Verlengde Hogestraat #22
Phone: (+597) 472426
agrofix@sr.net
Pobox : 2006
Paramaribo
Suriname – South America

Sweden

Husqvarna AB
S-561 82 Huskvarna
info@gardena.se

Switzerland / Schweiz

Husqvarna Schweiz AG
Consumer Products
Industriestrasse 10
5506 Mägenwil
Phone: (+41) (0) 848 800 464
info@gardena.ch

Turkey

GARDENA Dost Diş Ticaret
Mümesillik A.S.
Sanayi Cad. Adil Sokak
No: 1/B Kartal
34873 Istanbul
Phone: (+90) 216 38 93 939
info@gardena-dost.com.tr

Ukraine / Україна

ТОВ «Хусварна Україна»
вул. Васильківська, 34,
офіс 204-т
03022, Київ
Тел. (+38) 044 498 39 02
info@gardena.ua

Uruguay

FELI SA
Entre Rios 1083 CP 11800
Montevideo – Uruguay
Tel: (+598) 22 03 18 44
info@lelisa.com.uy

Venezuela

Corporación Casa y Jardín C.A.
Av. Caroní, Edif. Trezmen, PB.
Colinas de Bello Monte.
1050 Caracas.
Tlf: (+58) 212 992 33 22
info@casayjardin.net.ve

1740-20.960.05/0812
© GARDENA
Manufacturing GmbH
D-89070 Ulm
http://www.gardena.com