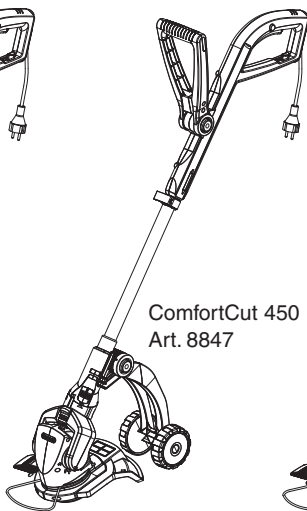
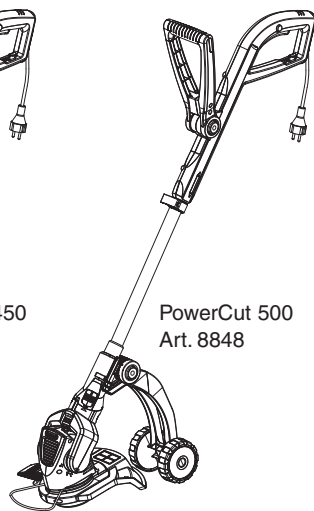


EasyCut 400
Art. 8846
EasyCut 480
Art. 8846-40



ComfortCut 450
Art. 8847



PowerCut 500
Art. 8848

D Betriebsanleitung
Turbotrimmer

GB Operating Instructions
Turbotrimmer

F Mode d'emploi
Coupe bordures

NL Instructies voor gebruik
Turbotrimmer

S Bruksanvisning
Turbotrimmer

DK Brugsanvisning
Turbotrimmer

FIN Käyttöohje
Turbotrimmeri

N Bruksanvisning
Turbotrimmer

I Istruzioni per l'uso
Turbotrimmer

E Manual de instrucciones
Turbotrimmer

P Instruções de utilização
Turbotrimmer

PL Instrukcja obsługi
Podkaszarka żyłkowa

H Használati utasítás
Damilos fűszegélynyíró

CZ Návod k použití
Turbotrimmer

SK Návod na použitie
Turbotrimmer

GR Οδηγίες χρήσεως
Κουρευτικό πετονιάς

RUS Инструкция по эксплуатации
Турботриммер

SLO Navodilo za uporabo
Kosilnica z nitko

HR Upute za uporabu
Turbo nitne kosilice

SRB Uputstvo za rad
Turbo trimer-kosilica

UA Інструкція з експлуатації
Турботриммер

RO Instrucțiuni de utilizare
Turbotrimmer

TR Kullanım Klavuzu
Misinalı Ot Kesici

BG Инструкция за експлоатация
Турбо-тример

AL Manual përdorimi
Prerëse bari

EST Kasutusjuhend
Turbotrimmer

LT Eksploatavimo instrukcija
Turbo žoliapjovė

LV Lietošanas instrukcija
Turbo trimmeris

GARDENA Turbotrimmer EasyCut 400 / 480 / ComfortCut 450 / PowerCut 500

Willkommen im Garten GARDENA...



Dies ist die deutsche Originalbetriebsanleitung. Bitte lesen Sie die Betriebsanleitung sorgfältig und beachten Sie deren Hinweise. Machen Sie sich anhand dieser Betriebsanleitung mit dem Turbotrimmer, dem richtigen Gebrauch sowie den Sicherheitshinweisen vertraut.



Aus Sicherheitsgründen dürfen Kinder und Jugendliche unter 16 Jahren sowie Personen, die nicht mit dieser Betriebsanleitung vertraut sind, diesen Turbotrimmer nicht benutzen. Personen mit eingeschränkten körperlichen oder geistigen Fähigkeiten dürfen das Produkt nur verwenden, wenn sie von einer zuständigen Person beaufsichtigt oder unterwiesen werden.

→ Bitte bewahren Sie diese Betriebsanleitung sorgfältig auf.

Inhaltsverzeichnis

1. Einsatzgebiet Ihres GARDENA Turbotrimmers	2
2. Sicherheitshinweise	2
3. Montage	4
4. Bedienung	4
5. Außerbetriebnahme	7
6. Wartung	7
7. Beheben von Störungen	8
8. Lieferbares Zubehör	9
9. Technische Daten	9
10. Service / Garantie	9

1. Einsatzgebiet Ihres GARDENA Turbotrimmers

Ornungsgemäßer Gebrauch

Der GARDENA Turbotrimmer ist für das Trimmen und Schneiden von Rasen und Grasflächen im privaten Haus- und Hobbygarten bestimmt.

Er darf nicht in öffentlichen Anlagen, Parks, Sportstätten, an Straßen und in der Land- und Forstwirtschaft eingesetzt werden.

Zu beachten



Der GARDENA Turbotrimmer darf wegen der Gefahr körperlicher Gefährdung nicht zum Schneiden von Hecken oder zum Zerkleinern im Sinne von Kompostieren verwendet werden.

2. Sicherheitshinweise

→ Beachten Sie die Sicherheitshinweise auf dem Trimmer.



ACHTUNG !
→ Vor Inbetriebnahme Betriebsanleitung lesen.



GEFAHR !
Werkzeug läuft nach!
→ Hände und Füße vom Arbeitsbereich fernhalten, bis der Schneidfaden still steht!



GEFAHR !
Elektrischer Schlag!
→ Trimmer vor Regen und Nässe schützen!



GEFAHR !
Verletzung der Augen!
→ Augenschutz tragen!



GEFAHR ! Verletzung Dritter!

→ Dritte aus dem Gefahrenbereich fernhalten.

Prüfungen vor jeder Benutzung

- Führen Sie vor jeder Benutzung eine Sichtprüfung des Trimmers durch.
 - Prüfen Sie, ob die Lüftungseinlässe frei sind.
- Benutzen Sie den Trimmer nicht, wenn Sicherheitsvorrichtungen (Druckschalter, Sicherheitsabdeckung) und/oder die Fadenspule beschädigt oder abgenutzt sind.
- Setzen Sie nie Sicherheitsvorrichtungen außer Kraft.
 - Prüfen Sie das Schneidgut vor Arbeitsbeginn. Entfernen Sie vorhandene Fremdkörper und achten Sie während der Arbeit auf Fremdkörper (z. B. Äste, Schnüre, Drähte, Steine...).
 - Sollten Sie dennoch beim Arbeiten auf ein Hindernis treffen, setzen Sie bitte den Trimmer außer Betrieb und ziehen Sie den Netzstecker. Entfernen Sie das Hindernis; prüfen Sie den Trimmer auf eventuelle Beschädigung und lassen Sie ihn ggf. reparieren.

Verwendung / Verantwortung

Dieser Trimmer kann ernsthafte Verletzungen verursachen!

- Verwenden Sie den Trimmer ausschließlich entsprechend dem in dieser Betriebsanleitung angegebenen Verwendungszweck.
- Sie sind für die Sicherheit im Arbeitsbereich verantwortlich.
- Achten Sie darauf, dass sich keine anderen Personen (insbesondere Kinder) und Tiere in der Nähe des Arbeitsbereiches befinden.
 - Benutzen Sie den Trimmer nie mit beschädigten oder fehlerhaften Schutzeinrichtungen!
- Nach dem Gebrauch den Netzstecker ziehen, und den Trimmer – insbesondere die Fadenspule – regelmäßig auf Beschädigung prüfen und ggf. sachgemäß instand setzen.
- Tragen Sie einen Augenschutz oder eine Schutzbrille!
 - Tragen Sie festes Schuhwerk und lange Hosen zum Schutz Ihrer Beine. Finger und Füße vom Schneidfaden fernhalten – insbesondere bei der Inbetriebnahme!

→ Achten Sie beim Arbeiten immer auf sicheren und festen Stand.

→ Die Verlängerungsleitung ist aus dem Schnittbereich zu halten.

Achtung beim Rückwärtsgehen. Stolpergefahr!

→ Arbeiten Sie nur bei Tageslicht oder bei ausreichenden Sichtverhältnissen.

Arbeitsunterbrechung

- Lassen Sie den Trimmer nie unbeaufsichtigt am Arbeitsplatz liegen.
- Wenn Sie die Arbeit unterbrechen, ziehen Sie den Netzstecker und lagern Sie den Trimmer an einem sicheren Ort.
- Sollten Sie Ihre Arbeit unterbrechen, um sich zu einem anderen Arbeitsbereich zu begeben, schalten Sie den Trimmer unbedingt ab, warten Sie den Stillstand des Arbeitswerkzeuges ab und ziehen Sie den Netzstecker.

Beachten Sie Umwelteinflüsse

- Machen Sie sich mit Ihrer Umgebung vertraut und achten Sie auf mögliche Gefahren, die Sie wegen des Maschinengeräusches vielleicht nicht hören können.
- Benutzen Sie den Trimmer nie bei Regen oder in feuchter, nasser Umgebung.
- Mit dem Trimmer nicht direkt an Schwimmbecken oder Gartenteichen arbeiten.

Elektrische Sicherheit

Die Anschlussleitung muss regelmäßig auf Anzeichen von Beschädigungen und Alterung untersucht werden.

Der Trimmer darf nur bei unbeschädigter Anschlussleitung benutzt werden.

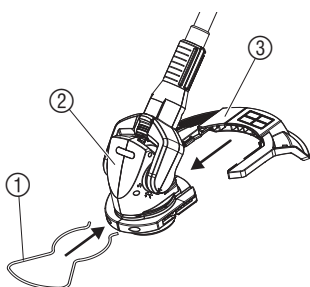
- Bei Beschädigung oder Durchschneiden der Anschlussleitung / Verlängerungsleitung sofort den Netzstecker ziehen. Dabei das Kabel nicht berühren bis es ausgesteckt ist.
- Verwenden Sie nur zulässige Verlängerungsleitungen.
- Fragen Sie Ihren Elektrofachmann.

Für ortsveränderliche Geräte, welche im Freien verwendet werden, empfehlen wir die Verwendung eines Fehlerstromschutzschalters.

Für die Schweiz ist die Verwendung eines Fehlerstromschutzschalters Pflicht.

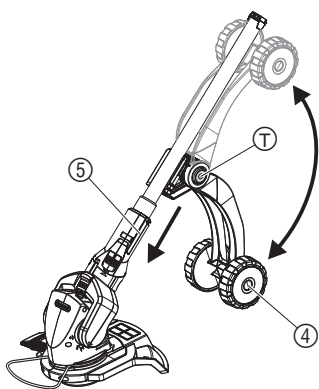
3. Montage

Trimmer montieren:



1. Abdeckung ③ von hinten in die Führung des Schneidkopfs ② schieben, bis die Verbindung beidseitig einrastet.
2. Pflanzenschutzbügel ① von vorn auf den Schneidkopf ② schieben, bis er einrastet.

Zusatzrad montieren:



Für den EasyCut 400 / 480 ist das Zusatzrad optional erhältlich. Beim ComfortCut 450 / PowerCut 500 ist das Zusatzrad bereits montiert.

Zusatzrad montieren:

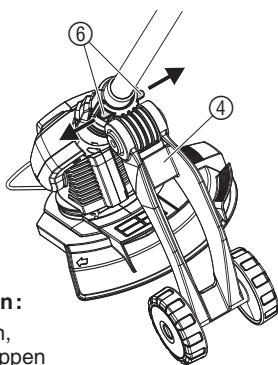
→ Zusatzrad ④ auf die Führungen der Holmaufnahme ⑤ schieben, bis die Verbindung beidseitig hörbar einrastet.

Zusatzrad demontieren:

→ Beide Verschnappungen ⑥ zur Seite herausziehen und dabei das Zusatzrad ④ von den Führungen der Holmaufnahme ⑤ abziehen.

Zusatzrad nach oben / unten klappen:

→ Verstelltasten T beidseitig drücken, Zusatzrad ④ nach oben / unten klappen und die Verstelltasten T wieder loslassen.



4. Bedienung

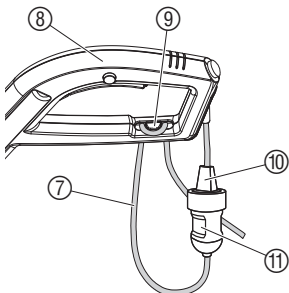
**VERLETZUNGS-
GEFAHR !**



Verletzungsgefahr, wenn der Trimmer beim Loslassen der Starttaste nicht abschaltet!

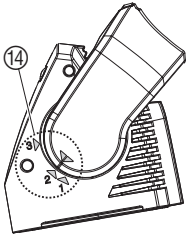
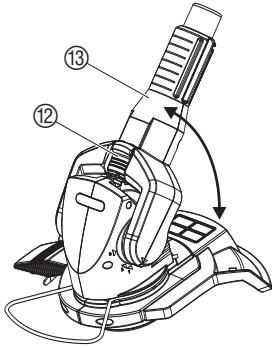
→ Sicherheits- oder Schalteinrichtungen nicht überbrücken (z. B. durch Anbinden der Einschaltsperrung am Griff)!

Trimmer anschließen:

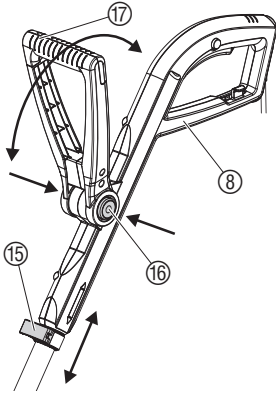


1. Schlaufe der Verlängerungsleitung ⑦ von unten durch das Griffoberteil ⑧ in die Kabelzugentlastung ⑨ einlegen und festziehen.
2. Stecker ⑩ des Trimmers in die Kupplung ⑪ der Verlängerungsleitung ⑦ stecken.
3. Verlängerungsleitung in eine 230 V Netzsteckdose einstecken.

Arbeitsposition einstellen:



Trimmer auf Körpergröße einstellen:



Pflanzenschutzbügel einstellen:



ACHTUNG!
Überlastung des Motors.

→ Beim Trimmen mit Laufrädern muss die Arbeitsposition 2 eingestellt sein.



Arbeitsposition 1:
Trimmen ohne
Laufräder

Arbeitsposition 2:
Trimmen mit
Laufräder

Arbeitsposition 3:
Trimmen unter
Hindernissen

Die Holmneigung kann auf 3 Arbeitspositionen eingestellt werden.

1. Schieber 12 nach oben schieben und den Holm 13 auf die gewünschte Arbeitsposition (siehe Skala 14 einstellen).
2. Schieber 12 in der gewünschten Arbeitsposition einrasten lassen.

Holmlänge einstellen:

→ Klemm-Hebel 15 aufklappen, Griffoberteil 8 auf die gewünschte Holmlänge ausfahren und den Klemm-Hebel 15 wieder zuklappen.

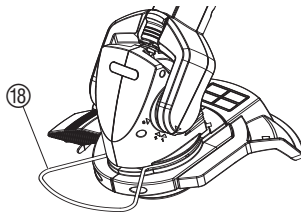
ACHTUNG! Bei EasyCut 400/480 darauf achten, dass beim Einstellen der Holmlänge das Griffoberteil 8 nicht verdreht wird.

Zusatzgriff einstellen:

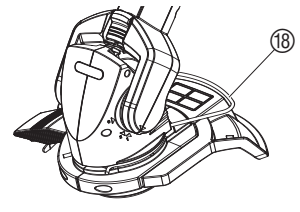
→ Verstelltasten 16 beidseitig drücken, Zusatzgriff 17 auf die gewünschte Neigung einstellen und die Verstelltasten 16 wieder loslassen.

Wenn der Trimmer richtig auf die Körpergröße eingestellt ist, ist die Körperhaltung aufrecht und der Schneidkopf in der Arbeitsposition leicht nach vorn geneigt.

→ Trimmer am Griffoberteil 8 und Zusatzgriff 17 so halten, dass der Schneidkopf leicht nach vorn geneigt ist.



Arbeitsposition



Parkposition

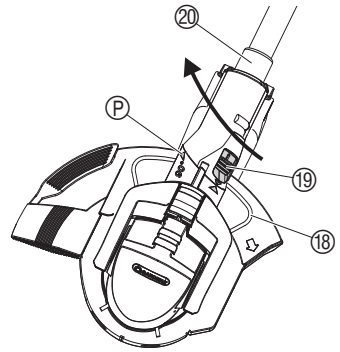
→ Pflanzenschutzbügel 18 um 180° in die gewünschte Position drehen bis er einrastet.

Überhängende Rasenkanten trimmen:



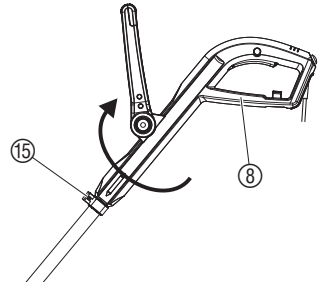
ComfortCut 450 / PowerCut 500:

1. Pflanzenschutzbügel ⑱ auf Parkposition stellen (siehe „Pflanzenschutzbügel einstellen“).
2. Holmneigung auf Position 3 einstellen (siehe „Arbeitsposition einstellen“).
3. Schieber ⑲ nach oben schieben, Holm ⑳ um 90° drehen und Schieber ⑲ einrasten lassen (siehe Pfeile P auf Gelenkgabel und Holmaufnahme).

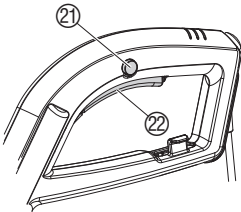


EasyCut 400 / 480:

- Klemm-Hebel ⑮ aufklappen, Griffoberteil ⑧ um 180° drehen und den Klemm-Hebel ⑮ wieder zuklappen.



Trimmer starten:



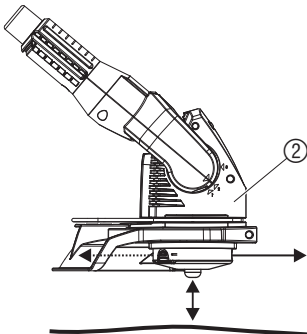
Trimmer einschalten:

1. Einschaltsperrle ⑳ drücken und halten und dann die Starttaste ㉒ am Handgriff drücken.
2. Einschaltsperrle ㉑ wieder loslassen.

Trimmer ausschalten:

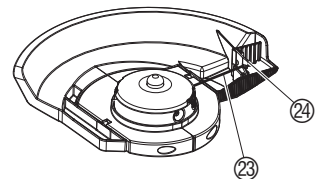
- Starttaste ㉒ am Handgriff loslassen.

Fadenverlängerung (TIPP-Automatik):



Die TIPP-Automatik wird **bei laufendem Motor** betätigt. Nur wenn der Faden maximal lang ist, wird ein sauberer Rasenschnitt erreicht.

1. Trimmer starten.
2. Schneidkopf ② parallel zum Boden halten und den Trimmer mit Schneidkopf ② auf den Boden kurz auf tippen (längeren ununterbrochenen Druck vermeiden).



Der Schneidfaden ㉓ wird durch einen hörbaren Schaltvorgang automatisch verlängert und durch den Fadenbegrenzer ㉔ auf die richtige Länge gebracht. Ggf. mehrmals hintereinander auf tippen.

5. Außerbetriebnahme

Lagerung:

Der Aufbewahrungsort muss für Kinder unzugänglich sein.
→ Trimmer an einem trockenen, frostsicheren Ort lagern.

Empfehlung:

Der Trimmer kann am Griff aufgehängt werden. Bei einer hängenden Lagerung wird der Schneidkopf nicht unnötig belastet.

Entsorgung:

(nach RL2002/96/EG)



Gerät darf nicht dem normalen Hausmüll beigefügt werden, sondern muss fachgerecht entsorgt werden.

→ Wichtig für Deutschland: Gerät über Ihre kommunale Entsorgungsstelle entsorgen.

6. Wartung

VERLETZUNGS- GEFAHR!



Verletzungsgefahr durch den Schneidfaden!

→ Vor der Wartung des Trimmers den Netzstecker ziehen!

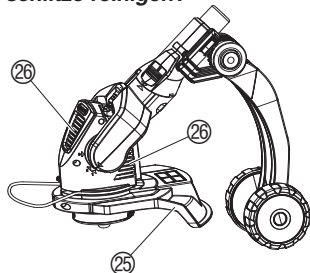
VERLETZUNGS- GEFAHR!



Verletzungsgefahr und Sachschaden!

→ Trimmer nicht unter fließendem Wasser oder mit einem Wasserstrahl reinigen (insbesondere nicht unter Hochdruck).

Abdeckung und Lüftungsschlitze reinigen:

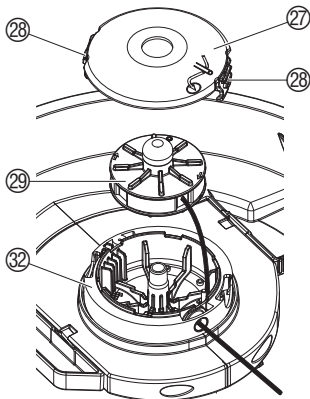


Der Kühllufteinlass muss immer frei von Verschmutzung sein.

→ Nach jedem Gebrauch Gras- und Schmutzreste aus der Abdeckung 25 und in den Lüftungsschlitzen 26 entfernen.

(PowerCut 500 hat auch auf der Vorderseite Lüftungsschlitze 26.)

Fadenspule wechseln:



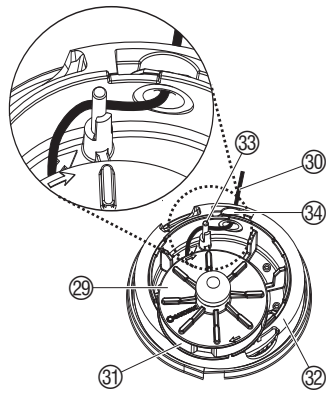
VERLETZUNGSGEFAHR!

→ Niemals metallische Schneidelemente oder Ersatz- und Zubehörteile, die nicht von GARDENA vorgesehen sind, verwenden.

Es dürfen nur original GARDENA-Fadenspulen verwendet werden. Die Fadenspulen sind bei Ihrem GARDENA-Händler oder direkt beim GARDENA-Service erhältlich.

- Fadenspule Turbotrimmer EasyCut 400 / 480 / ComfortCut 450 / PowerCut 500: Art.-Nr. 5307

1. Netzstecker ziehen.
2. Trimmer umdrehen und auf den Gummipuffer des Handgriffs stellen.
3. Spulendeckel 27 an den beiden Verschnappungen 28 gleichzeitig eindrücken und abziehen.
4. Fadenspule 29 entnehmen.



5. Eventuelle Verschmutzung entfernen.
6. Faden 30 der neuen Fadenspule 29 aus der Öse des Kunststoff-rings 31 ca. 15 cm herausziehen.
7. Faden 30 erst durch die Metallhülse 34 und dann um den Um-lenkstift 33 führen.
8. Fadenspule 29 in die Fadenspulen-Aufnahme 32 einlegen.
9. Spulendeckel 27 so auf die Fadenspulen-Aufnahme 32 aufset-zen, dass die beiden Verschnappungen 28 hörbar einrasten.

Beim Aufsetzen des Spulendeckels 27 muss der Faden 30 um den Umlenkstift 33 gelegt sein und darf nicht eingeklemmt werden.

→ Wenn sich der Spulendeckel 27 nicht aufsetzen lässt, die Fadenspule 29 hin und her drehen, bis sich die Fadenspule 29 vollständig in der Fadenspulen-Aufnahme 32 befindet.

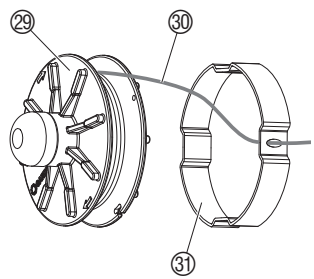
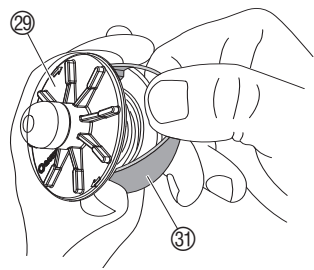
7. Beheben von Störungen

VERLETZUNGS-GEFAHR!



Verletzungsgefahr durch den Schneidfaden!
 → Vor dem Beheben von Störungen des Trimmers den Netz-stecker ziehen!

Faden aus der Fadenspule ziehen:



Ein Faden, der in die Fadenspule eingezogen wurde, kann wieder herausgezogen werden.

1. Netzstecker ziehen.
2. Fadenspule 29 wie unter 6. Wartung „Fadenspule wechseln“ entnehmen.
3. Kunststoffing 31 an der Fadenspule 29 zwischen Daumen und Zeigefinger halten.
4. Kunststoffing 31 zusammendrücken und abziehen (ggf. einen Schraubendreher verwenden).
Der eingezogene Faden liegt nun frei.
5. Faden 30 ca. 15 cm abwickeln und in die Öse des Kunststoff-rings 31 einfädeln. Ggf. einen verschweißten Faden zuvor mit einem Schraubendreher lösen.
6. Kunststoffing 31 wieder über die Fadenspule 29 ziehen.
7. Fadenspule wieder wie unter 6. Wartung „Fadenspule wechseln“ einsetzen.

Störung	Mögliche Ursache	Abhilfe
Der Trimmer schneidet nicht mehr	Faden abgenutzt oder zu kurz.	→ Faden verlängern (siehe 4. Bedienung „Fadenverlängerung – TIPP-Automatik“).

Störung	Mögliche Ursache	Abhilfe
Der Trimmer schneidet nicht mehr	Faden aufgebraucht.	→ Fadenspule wechseln (siehe 6. Wartung „Fadenspule wechseln“).
	Faden in Spule eingezogen oder verschweißt.	→ Faden aus der Fadenspule ziehen (siehe oben).



Bei sonstigen Störungen bitten wir Sie, sich mit dem GARDENA Service in Verbindung zu setzen. Reparaturen dürfen nur von GARDENA Servicestellen oder von GARDENA autorisierten Fachhändlern durchgeführt werden.

8. Lieferbares Zubehör

GARDENA Ersatzfadenspule Art.-Nr. 5307

GARDENA Radsatz für EasyCut 400 / 480 Art.-Nr. 5310

9. Technische Daten

Turbotrimmer	EasyCut 400 (Art. 8846)	EasyCut 480 (Art. 8846-40)	ComfortCut 450 (Art. 8847)	PowerCut 500 (Art. 8848)
Aufnahmeleistung Motor	400 W	480 W	450 W	500 W
Netzspannung / Netzfrequenz	230 V / 50 Hz	230 V / 50 Hz	230 V / 50 Hz	230 V / 50 Hz
Fadendurchmesser	1,6 mm	1,6 mm	1,6 mm	1,6 mm
Schnittbreite	250 mm	250 mm	250 mm	270 mm
Fadenvorrat	6 m	6 m	6 m	6 m
Fadenverlängerung	Tipp-Automatik	Tipp-Automatik	Tipp-Automatik	Tipp-Automatik
Gewicht	ca. 2,4 kg	ca. 2,4 kg	ca. 2,8 kg	ca. 3,0 kg
Drehzahl der Fadenspule	ca. 12.700 U/min	ca. 12.700 U/min	ca. 12.700 U/min	ca. 12.300 U/min
Arbeitsplatzbezogener Schalldruckpegel $L_{pA}^{1)}$	85 dB (A)	85 dB (A)	85 dB (A)	85 dB (A)
Geräuschemissionswert $L_{WA}^{2)}$	gemessen	gemessen	gemessen	gemessen
	95 dB (A)	95 dB (A)	95 dB (A)	95 dB (A)
	garantiert	garantiert	garantiert	garantiert
	96 dB (A)	96 dB (A)	96 dB (A)	96 dB (A)
Hand-Armschwingung $a_{vhw}^{1)}$	< 2,5 m/s ²	< 2,5 m/s ²	< 2,5 m/s ²	< 2,5 m/s ²

Messverfahren nach 1) EN 786 2) Richtlinie 2000/14/EG

10. Service / Garantie

Wir bieten Ihnen umfangreiche Serviceleistungen

- Qualifizierte, schnelle und kostengünstige Reparatur durch unseren **Zentralen Reparatur-Service**
– Bearbeitungsdauer in unserem Hause max. 5 Arbeitstage
- Einfache und kostengünstige Rücksendung an GARDENA durch **Abhol-Service (nur innerhalb von Deutschland)**
– Abholung innerhalb von 2 Tagen
- Kompetente Beratung bei Störungen / Reklamationen durch unseren **Technischen Service**

- Schnelle und kostengünstige Ersatzteilversorgung durch unseren **Zentralen Ersatzteil-Service**
– Bearbeitungsdauer in unserem Hause max. 2 Arbeitstage

Service-Anschrift

GARDENA Manufacturing GmbH Service
Hans-Lorenser-Str. 40 D-89079 Ulm

Ihre direkte Verbindung zum Service

 **Telefon**

 **Fax**

 **E-Mail**

D in Deutschland	(07 31) 4 90 + Durchwahl		www.gardena.de/service/
Technische Störungen / Reklamationen	290	389	service@gardena.com
Reparaturen und Antworten auf Kostenvoranschläge	300	249	service@gardena.com
Ersatzteilbestellungen / Allgem. Produktberatung	123	249	service@gardena.com
Abhol-Service	(018 03) 30 81 00 oder (0 18 03) 00 16 89		

Ihre direkte Verbindung zum Service

Unsere Kunden in Österreich und in der Schweiz wenden sich bitte an ihre entsprechende Servicestelle (Anschrift siehe Umschlagseite).

A in Österreich	+43 (0) 732 77 01 01 - 90	consumer.service@husqvarna.at
CH in der Schweiz	0848 800 464	info@gardena.ch

Garantie

Im Garantiefall sind die Serviceleistungen für Sie kostenlos.

GARDENA gewährt für dieses Produkt 2 Jahre Garantie (ab Kaufdatum). Diese Garantieleistung bezieht sich auf alle wesentlichen Mängel des Gerätes, die nachweislich auf Material- oder Fabrikationsfehler zurückzuführen sind. Sie erfolgt durch die Ersatzlieferung eines einwandfreien Gerätes oder durch die kostenlose Reparatur des eingesandten Gerätes nach unserer Wahl, wenn folgende Voraussetzungen gewährleistet sind:

- Das Gerät wurde sachgemäß und laut den Empfehlungen in der Betriebsanleitung behandelt.
- Es wurde weder vom Käufer noch von einem Dritten versucht, das Gerät zu reparieren.

Die Verschleißteile Fadenspule und Spulendeckel sind von der Garantie ausgeschlossen.

Diese Hersteller-Garantie berührt die gegenüber dem Händler/Verkäufer bestehenden Gewährleistungsansprüche nicht.

Im Garantiefall schicken Sie bitte das defekte Gerät zusammen mit einer Kopie des Kaufbelegs und einer Fehlerbeschreibung per Abhol-Service (nur in Deutschland) oder frankiert an die auf der Rückseite angegebene Serviceadresse.

Unfreie Paketeinsendungen werden im Postverteilstützpunkt ausgefiltert und erreichen uns nicht.

Nach erfolgter Reparatur senden wir das Gerät frei an Sie zurück.

D Produkthaftung

Wir weisen ausdrücklich darauf hin, dass wir nach dem Produkthaftungsgesetz nicht für durch unsere Geräte hervorgerufene Schäden einzustehen haben, sofern diese durch unsachgemäße Reparatur verursacht oder bei einem Teileaustausch nicht unsere Original GARDENA Teile oder von uns freigegebene Teile verwendet werden und die Reparatur nicht vom GARDENA Service oder dem autorisierten Fachmann durchgeführt wird. Entsprechendes gilt für Ergänzungsstücke und Zubehör.

GB Product Liability

We expressly point out that, in accordance with the product liability law, we are not liable for any damage caused by our units if it is due to improper repair or if parts exchanged are not original GARDENA parts or parts approved by us, and, if the repairs were not carried out by a GARDENA Service Centre or an authorised specialist. The same applies to spare parts and accessories.

F Responsabilité

Nous vous signalons expressément que GARDENA n'est pas responsable des dommages causés par ses appareils, dans la mesure où ces dommages seraient causés suite à une réparation non conforme, dans la mesure où, lors d'un échange de pièces, les pièces d'origine GARDENA n'auraient pas été utilisées, ou si la réparation n'a pas été effectuée par le Service Après-Vente GARDENA ou l'un des Centres SAV agréés GARDENA. Ceci est également valable pour tout ajout de pièces et d'accessoires autres que ceux préconisés par GARDENA.

NL Productaansprakelijkheid

Wij wijzen er nadrukkelijk op, dat wij op grond van de wet aansprakelijkheid voor producten niet aansprakelijk zijn voor schade ontstaan door onze apparaten, indien deze door onvakkundige reparatie veroorzaakt zijn, of er bij het uitwisselen van onderdelen geen gebruik gemaakt werd van onze originele GARDENA onderdelen of door ons vrigegeven onderdelen en de reparatie niet door de GARDENA technische dienst of de bevoegde vakman uitgevoerd werd. Ditzelfde geldt voor extra-onderdelen en accessoires.

S Produktansvar

Tillverkaren är inte ansvarig för skada som orsakats av produkten om skadan beror på att produkten har reparats felaktigt eller om, vid reparation eller utbyte, andra än Original GARDENA reservdelar har använts. Samma sak gäller för kompletteringsdelar och tillbehör.

DK Produktansvar

Vi gør udtrykkeligt opmærksom på at i henhold til produktansvarsloven er vi ikke ansvarlige for skader forårsaget af vores udstyr, hvis det skyldes uautoriserede reparationer eller hvis dele er skiftet ud og der ikke er anvendt originale GARDENA dele eller dele godkendt af os, eller hvis reparationerne ikke er udført af GARDENA-service eller en autoriseret fagmand. Det samme gælder for ekstra udstyr og tilbehør.

FIN Tuotevastuu

Korostamme nimenomaan, että tuotevastuulain nojalla emme ole vastuussa laitteistamme johtuneista vahingoista, mikäli nämä ovat aiheutuneet epäasianmukaisesta korjauksesta tai osia vaihdettaessa ei ole käytetty alkuperäisiä GARDENA- varaosia tai hyväksymiämme osia ja korjauksen on suorittanut muu kuin GARDENA -huoltokeskus tai valtuuttamamme ammattihenkilö. Tämä pätee myös lisäosiin ja lisävarusteisiin.

I Responsabilità del prodotto

Si rende espressamente noto che, conformemente alla legislazione sulla responsabilità del prodotto, non si risponde di danni causati da nostri articoli se originati da riparazioni eseguite non correttamente o da sostituzioni di parti effettuate con materiale non originale GARDENA o comunque da noi non approvato e, in ogni caso, qualora l'intervento non venga eseguito da un centro assistenza GARDENA o da personale specializzato autorizzato. Lo stesso vale per le parti complementari e gli accessori.


E Responsabilidad de productos

Advertimos que conforme a la ley de responsabilidad de productos no nos responsabilizamos de daños causados por nuestros aparatos, siempre y cuando dichos daños hayan sido originados por arreglos o reparaciones indebidas, por recambios con piezas que no sean piezas originales GARDENA o bien piezas autorizadas por nosotros, así como en aquellos casos en que la reparación no haya sido efectuada por un Servicio Técnico GARDENA o por un técnico autorizado. Lo mismo es aplicable para las piezas complementarias y accesorios.

P Responsabilidade sobre o produto

Queremos salientear que segundo a lei da responsabilidade do fabricante, nós não nos responsabilizaremos por danos causados pelo nosso equipamento, quando estes ocorrerem em decorrência de reparações inadequadas ou da substituição de peças por peças não originais da GARDENA, ou peças não autorizadas. A responsabilidade tornar-se-à nula também depois de reparações realizadas por oficinas não autorizadas pela GARDENA. Esta restrição valerá também para peças adicionais e acessórios.

<p>D EG-Konformit�tserkl�ring</p> <p>Der Unterzeichnete Husqvarna AB, 561 82 Huskvarna, Sweden best�tigt, dass die nachfolgend bezeichneten Ger�te in der von uns in Verkehr gebrachten Ausf�hrung die Anforderungen der harmonisierten EU-Richtlinien, EU-Sicherheitsstandards und produktspezifischen Standards erf�llen. Bei einer nicht mit uns abgestimmten �nderung der Ger�te verliert diese Erkl�rung ihre G�ltigkeit.</p>	<p>H EU azonoss�gi nyilatkozat</p> <p>Alulirott, Husqvarna AB, 561 82 Huskvarna, Sweden, igazolja, hogy az al�bb felsorolt, �ltalunk forgalomba hozott term�kek megfelelnek az EU elv�r�soknak, EU biztons�gi norm�knak �s a term�kspecifikus szabv�nyoknak egyar�nt. A k�szl�k vel�nk nem egyeztetett v�ltoztat�sa esetén ez a nyilatkozat �rv�ny�t veszti.</p>
<p>GB EU Declaration of Conformity</p> <p>The undersigned Husqvarna AB, 561 82 Huskvarna, Sweden, hereby certifies that, when leaving our factory, the units indicated below are in accordance with the harmonised EU guidelines, EU standards of safety and product specific standards. This certificate becomes void if the units are modified without our approval.</p>	<p>CZ ES Prohl�sen� o shod�</p> <p>N�ze podepsan� spole�nost Husqvarna AB, 561 82 Huskvarna, Sweden, potvrzuje, �e n�ze ozna�en� pr�stroj v provedeni, kter� jsme uvedli na trh, spl�uje po�adavky uveden� v harmonizovan�ch sm�rnicih EU, v bezpe�nostn�ch standardech EU a ve standardech pro dan� produkt. V p�r�pad� zm�ny pr�stroje, kter� n�mi nebyla odsouhlasena, ztr�c� toto prohl�sen� platnost.</p>
<p>F Certificat de conformit� aux directives europ�ennes</p> <p>Le constructeur, soussign� : Husqvarna AB, 561 82 Huskvarna, Sweden, d�clare qu'� la sortie de ses usines le mat�riel neuf design� ci-dessous �t conforme aux prescriptions des directives europ�ennes �nonc�es ci-apr�s et conforme aux r�gles de s�curit� et autres r�gles qui lui sont applicables dans le cadre de l'Union europ�enne. Toute modification port�e sur ce produit sans l'accord express de Husqvarna supprime la validit� de ce certificat.</p>	<p>SK ES Vyhlasenie o zhode</p> <p>Dolu podpisan� spolo�nosť Husqvarna AB, 561 82 Huskvarna, Sweden, potvrdzuje, �e ďalej ozna�en� pr�stroj vo vyhotoveni nami uvedenom do prev�dzky spl�va po�adavky harmonizovan�ch smernic EU, bezpe�nostn�ch štandardov EU a štandardov špecifick�ch pre produkt. V p�r�pad� zmeny pr�stroja, ktor� nebola nami odsuhlasen�, stráca toto vyhl�senie platnosť.</p>
<p>NL EU-overeenstemmingsverklaring</p> <p>Ondergetekende Husqvarna AB, 561 82 Huskvarna, Sweden, bevestigt, dat het volgende genoemde apparaat in de door ons in de handel gebrachte uitvoering voldoet aan de eis van, en in overeenstemming is met de EU-richtlijnen, de EU-veiligheidsstandaard en de voor het product specifieke standaard. Bij een niet met ons afgestemde verandering aan het apparaat verliest deze verklaring haar geldigheid.</p>	<p>GR Πιστοποητικ� συμφωνίας ΕΚ</p> <p>Η υπογεγραμμένη : Husqvarna AB, 561 82 Huskvarna, Sweden πιστοποιεί �τι τα μηχανήματα που υποδεικνύονται κάτωθι, �ταν φεύγουν �πο το εργοστάσιο, είναι κατασκευασμένα σύμφωνα με τις οδηγίες της Ευρωπαϊκής Κοινότητας, τα Κοινωνικά πρότυπα ασφαλείας και τις προδιαγραφές. Αυτό το πιστοποιητικό δεν ισχύει σε περίπτωση που τα προϊόντα τροποποιηθούν χωρίς την �γκρισή μας.</p>
<p>S EU Tillverkarintyg</p> <p>Undertecknad firma Husqvarna AB, 561 82 Huskvarna, Sweden, intygar h�rmed att nedan n�mnda produkter �verensst�mmer med EU:s direktiv, EU:s s�kerhetsstandard och produktspecifikation. Detta intyg upph�r att g�lla om produkten �ndras utan v�rt tillst�nd.</p>	<p>SLO Izjava o skladnosti s pravili EU</p> <p>Podpisano podjetje, Husqvarna AB, 561 82 Huskvarna, Sweden, potrjuje, da v nadaljevanju navedena naprava v razli�ci, ki smo jo poslali na trg, izpolnjuje zahteve smernic EU, varnostnih standardov EU in standardov tovornih proizvodov. Izjava ne velja za spremembe na napravi, ki niso opravljene v soglasju z nami.</p>
<p>DK EU Overensstemmelse certificat</p> <p>Undertegnede Husqvarna AB, 561 82 Huskvarna, Sweden bekr�fter hermed, at enheder listet herunder, ved afsendelse fra fabrikken, er i overensstemmelse med harmoniserede EU retningslinier, EU sikkerhedsstandarder og produkt-specifikationsstandarder. Dette certificat tr�der ud af kraft hvis enhederne er �ndret uden vor godkendelse.</p>	<p>RO UE - Certificat de conformitate</p> <p>Prin prezenta Husqvarna AB, 561 82 Huskvarna, Sweden, certifica faptul ca, in momentul in care produsele mentionate mai jos ies din fabrica sunt in concordanta cu directivele UE, standardele de siguranta UE si standardele specifice ale produsului UE. Acest certificat devine nul in cazul modificarii aparatului f�r� aprobarea noastr�.</p>
<p>FIN EY-vaatimustenmukaisuusvakuutus</p> <p>Allerkirjoittanut Husqvarna AB, 561 82 Huskvarna, Sweden vakuuttaa, ett� allamainittu laitteet t�ytt�v�t tehtaaltamme l�htess�n yhdenmukaistettujen EY-direktiivien, EY-turvallisuusstandardien ja tuotekohtaisten standardien vaatimukset. Laitteisiin tehdyt muutokset, joista ei ole sovittu kanssamme, johtavat t�m�n vakuutuksen raukaamiseen.</p>	<p>BG ES-Декларация за съответствие</p> <p>Подписаната фирма Husqvarna AB, 561 82 Huskvarna, Sweden декларира, че описаните подолу уреди, пуasnati в продажба съгласно нашата спецификация, изпълняват изискванията на хармонизираните ЕС-директиви, ЕС-станданти за безопасност и специфичните производствени стандарти. При промяна на уреда, която не е съгласувана с нас, тази декларация губи своята валидност.</p>
<p>I Dichiarazione di conformit� alle norme UE</p> <p>La sottoscritta Husqvarna AB, 561 82 Huskvarna, Sweden, certifica che il prodotto qui di seguito indicato, nei modelli da noi commercializzati, � conforme alle direttive armonizzate UE nonch� agli standard di sicurezza e agli standard specifici di prodotto. Qualunque modifica apportata al prodotto senza nostra specifica autorizzazione invalida la presente dichiarazione.</p>	<p>EST Eli vastavuseklaratsioon</p> <p>Allakirjutuna Husqvarna AB, 561 82 Huskvarna, Sweden kinnitab, et kirjeldatud seade vastab meie poolt ringluse viidud kujul Eli harmoniseeritud direktiividele, ELI ohutusstandarditele ja tootega seotud standarditele. Meiega koosk�lastamata muudatused tegemise korral seadmel kaotab see deklaratsioon kehtivuse.</p>
<p>E Declaraci�n de conformidad de la UE</p> <p>El que suscribe Husqvarna AB, 561 82 Huskvarna, Sweden, declara que la presente mercancia, objeto de la presente declaraci�n, cumple con todas las normas de la UE, en lo que a normas t�cnicas, de homologaci�n y de seguridad se refiere. En caso de realizar cualquier modificaci�n en la presente mercancia sin nuestra previa autorizaci�n, esta declaraci�n pierde su validez.</p>	<p>LT ES Atitikties deklaracija</p> <p>Pasirašanti Husqvarna AB, 561 82 Huskvarna, Sweden patvirtina, kad žemiau nurodyti prietaisai ir jų modeliai, kuriuos paleidome į apyvartą, patenkinia harmonizuotas ES direktyvas, ES saugumo standartus ir specifinius gaminio standartus. Atlikus bet kokį prietaiso pakeitimą, kuris nėra suderintas su mumis, ši deklaracija praranda galiojimą.</p>
<p>P Certificado de conformidade da UE</p> <p>Os abaixo mencionados Husqvarna AB, 561 82 Huskvarna, Sweden, por este meio certificam que ao sair da f�brica o aparelho abaixo mencionado est� de acordo com as directivas harmonizadas da UE, padr�es de seguran�a e de produtos espec�ficos. Este certificado ficar� nulo se a unidade for modificada sem a nossa aprova�o.</p>	<p>LV ES-atbilstības deklar�cija</p> <p>Parakst�jusies Husqvarna AB, 561 82 Huskvarna, Sweden, V�cija apstiprina, ka sekojoši apzīmētās iek�rtas, kuras mēs izplatām, sav� izpildījumā atbilst harmonizētaj�m ES direkt�v�m, ES drošības standartiem un produkta specifiskajiem standartiem. Ar mūsu neapstiprin�t�m izmaiņ�m iek�rt� š� deklar�cija zaud� savu derīgumu.</p>
<p>PL Deklaracja zgodności Unii Europejskiej</p> <p>Niżej podpisany Husqvarna AB, 561 82 Huskvarna, Sweden, potwierdza, �e poniżej opisane urz�dzenie w wykonaniu wprowadzonym przez nas do obrotu spełnia wymogi zharmonizowanych wytycznych Unii Europejskiej, standardów bezpiecze�stwa Unii Europejskiej i standardów specyficznych dla danego produktu. W przypadku wprowadzenia zmian nie uzgodnionych z nami wyjaśnienie to traci swoj� w�żno�c.</p>	

<p>Bezeichnung des Gerätes: Turbotrimmer Description of the unit: Turbotrimmer Désignation du matériel : Taille-haies électrique Omschrijving van het apparaat: Turbotrimmer Produktbeskrivning: Turbotrimmer Beskrivelse af enhederne: Turbotrimmer Laitteiden nimitys: Turbotrimmeri Descrizione del prodotto: Turbotrimmer Descripción de la mercancía: Turbotrimmer Descrição do aparelho: Turbotrimmer Opis urządzenia: Podkaszarka żyłkowa A készülék megnevezése: Damiłos fűszegélynyíró Označení přístroje: Turbotrimmer Označenie prístroja: Turbotrimmer Όνομασία της συσκευής: Κοιρευτικό πετονιαές Oznaka naprave: Kosilnica z nitko Descrierea articolor: Turbotrimmeri Обозначение на уредите: Турбо-тример Seadmäte nimetus: Turbotrimmeri Gaminio pavadinimas: Turbo žoliapjovė Iekārtu apzīmējums: Turbo trimmeris</p>	<p>Schall-Leistungspegel: gemessen / garantiert Noise level: measured / guaranteed Puissance acoustique : mesurée / garantie Geluidsniveau: gemeten / gegarandeerd Ljudnivå: uppmätt / garanterad Lydtrykniveau: afmålt / garanti Melun tötötaso: mitattu / taattu Livello rumorosità: testato / garantito Nível sonoro: medido / garantizado Nível de ruído: medido / garantido Poziom hałas: zmierzony / gwarantowany Zajszint: mért / garantált Hladina hluku: naměřeno / zaručeno Výkonová úroveň hluku: meraná / zaručená Στάθμη ηχητικής πίεσης: μετρηθείσα / εγγυημένη Glasnost: izmerjeno / garantirano Nivelul de zgomot: măsurat / garantat Ниво на шума и мощността: измерено / гарантирано Helivõimsuse tase: mõdetud / tagatud Garso galios lygis: išmatuotas / garantuotas Skaņas jaudas līmenis: izmērītais / garantētais</p> <p>8846 / 8846-40 95 dB (A) / 96 dB (A) 8847 / 8848 95 dB (A) / 96 dB (A)</p>
<p>Typ: Typusok: Art.-Nr.: Cikkszám: Type: Typ: Art. No.: Č.výr: Type : Typ: Référence : Č.výr: Typ: Τύπος: Art. nr.: Κωδ. Νο.: Typ: Tip: Art.nr.: Št. art.: Type: Tipuri: Varenr.: Nr art.: Typit: Tipove: Art.-n.o.: Apt.-№ : Modello: Tüübid: Art. : Toote nr.: Tipo: Tipas: Art. №: Gaminio Nr. : Tipo: Tipi: Art. №: Art.-Nr. : Typ: Nr art.</p> <p>EasyCut 400 8846 EasyCut 480 8846-40 ComfortCut 450 8847 PowerCut 500 8848</p>	<p>Anbringungsyear der CE-Kennzeichnung: CE bejegyzés kelle: Rok pridělení značky CE: Year of CE marking: Rok pridelenia označenia CE: Date d'apposition du marquage CE : Έτος πιστοποίησης ποιότητας CE: Installatiejaar van de CE-aanduiding: Leto namestitve oznake CE: CE-Märkningsår: Anul de marcarea CE: CE-Mærkningsår: Година на поставяне на CE-маркировка: CE-merkin kiinnitysvoosi: CE-märgistuse paigaldamise aasta: Anno di rilascio della certificazione CE: CE- markējuma uzlikšanas gads: Colocación del distintivo CE: Metai, kuriais paženklinta CE-ženklui: Ano de marcação pela CE: Rok nadania znaku CE: 2008</p>
<p>EU-Richtlinien: EU szabványok: EU directives: Směrnice EU: Directives européennes : Smernice EU: EU-richtlijnen: Προδιαγραφές EK: EU direktiv : Smernice EU: EU Retningslinier: Directive UE: EY-direktiivit: ЕС-директиви: Direttive UE: ELi direktiivid: Normativa UE: ES direktivos: Directrices da UE: ES-direktivas: Dyrektwy UE: 2004/108/EC 2006/42/EC 2000/14/EC 2006/95/EC 93/68/EC</p>	<p>Ulm, den 01.07.2008 Ulm, 01.07.2008 Fait à Ulm, le 01.07.2008 Ulm, 01-07-2008 Ulm, 2008.07.01. Ulm, 01.07.2008 Ulmissa, 01.07.2008 Ulm, 01.07.2008 Ulm, 01.07.2008 Ulm, 01.07.2008 Ulm, 01.07.2008 Ulm, 01.07.2008 Ulm, 01.07.2008 Ulm, 01.07.2008 Ulm, 01.07.2008 Ulm, 01.07.2008 Ulm, 01.07.2008 Ulm, 01.07.2008 Ulm, 01.07.2008 Ulm, 01.07.2008 Ulm, 01.07.2008 Ulm, 2008.07.01 Ulma, 01.07.2008</p> <p>Der Bevollmächtigte Authorised representative Représentant légal Gemachtigde Behörig Firmatecknare Teknisk direktör Valtuutettu edustaja Rappresentante autorizzato Representante autorizado Representante autorizado Uprawniony do reprezentacji Meghatalmazott Zplnomocněnec Splnomocnenec Νόμιμος εκπρόσωπος της εταιρίας Vodja tehničnega oddelka Conducerea tehnică Упълномощен Volitatud esindaja Igalotiatis atstovas Pilnvarotā persona</p>
<p>Harmonisierte EN: EN ISO 12100-1 EN 60335-1 EN ISO 12100-2 EN 60335-2-91 EN 786 ISO 4871</p>	<p>Hinterlegte Dokumentation: GARDENA Technische Dokumentation E. Renn 89079 Ulm Deposited Documentation: GARDENA Technical Documentation E. Renn 89079 Ulm Documentation déposée : Documentation technique GARDENA E. Renn 89079 Ulm Konformitätsbewertungsverfahren: Nach 2000/14/EG Art. 14 Anhang V Conformity Assessment Procedure: according to 2000/14/EC Art. 14 Annex V Procédure d'évaluation de la conformité : Selon 2000/14/CE art. 14 Annexe V</p> <p> Peter Lameli Vice President</p>

