

Art. 1741

D Betriebsanleitung Trockenlaufsicherung	SK Návod na obsluhu Poistka proti chodu nasucho
GB Operating Instructions Dry-Running Safety	GR Οδηγίες χρήσης Συσκευή ασφάλειας κατά στεγνής λειτουργίας
F Mode d'emploi Sécurité manque d'eau	RUS Инструкция по эксплуатации Защита от работы всухую
NL Gebruiksaanwijzing Droogloopbeveiliging	SLO Navodilo za uporabo Varovalka pred suhim delovanjem
S Bruksanvisning Torrkörningsskydd	HR Upute za uporabu Zaštita od rada na suho
DK Brugsanvisning Tørlobssikring	SRB Uputstvo za rad BIH Zaštita od rada na suvo
FI Käyttöohje Kuivakäyntisuoja	UA Інструкція з експлуатації Реле захисту від "сухого ходу"
N Bruksanvisning Tørkjøringssikring	RO Instrucțiuni de utilizare Siguranța de mers în gol
I Istruzioni per l'uso Dispositivo di sicurezza per il funzionamento a secco	TR Kullanma Kılavuzu Kuru Çalışma Güvenliği
E Instrucciones de empleo Seguro de bombeo en vacío	BG Инструкция за експлоатация Предпазител за помпа срещу работа на сухо
P Manual de instruções Stop anti-retorno	AL Manual përdorimi Galexhant
PL Instrukcja obsługi Zabezpieczenie przed pracą „na sucho“	EST Kasutusjuhend Kuivkäigu kaitse
H Használati utasítás Szárüzem elleni biztosítás	LT Eksploatavimo instrukcija Sauso veikimo apsauga
CZ Návod k obsluze Pojistka chodu nasucho	LV Lietošanas instrukcija Aizsardzības pret darbību bez ūdens

D → Beim Lesen der Betriebsanleitung die Umschlagseite herausklappen.

GB → Unfold inside illustrated cover page when reading the operating instructions.

F → Dépliez le 2ème volet de la couverture pour avoir les illustrations sous les yeux pendant la lecture du mode d'emploi.

NL → Bij het lezen van de gebruiksaanwijzing de bladzijde met de afbeeldingen uitklappen.

S → Ha omslaget utvikt mår Du läser bruksanvisningen.

DK → Fold omslagets side ud, når De læser brugsanvisningen.

FI → Lukiessasi käyttöohjetta käännä kansilehti auki.

N → Fold ut omslagssiden for å lese driftsinstruksen.

I → Nel consultare le istruzioni aprite il pieghevole per avere sott'occhio i disegni esplicativi.

E → Durante le lectura, rogamos desdoble la cubierta.

P → Durante a leitura deste manual desdobre a pagina ilustrada.

PL → W celu przeczytania instrukcji eksploatacji odchylić okładkę.

H → Az üzemeltetési utasítás olvasásánál hajtsa ki a borítólapot.

CZ → Při čtení provozního návodu vyklopiť stránku obalu.

SK → Pri čítaní tohto návodu na obsluhu odklopte záložku.

GR → Κατά την ανάγνωση των οδηγιών χρήσης ξεδιπλώστε το εξώφυλλο.

RUS → При чтении инструкции по эксплуатации разверните страницу обложки.

SLO → Pri branju navodil za uporabo odprite tudi zavihek.

HR → Pri čitanju uputa za uporabu otklopite stranicu omota.

SRB/BIH → Čitajte ovo uputstvo za rad držeći korice sa ilustracijama rasklopljene.

UA → Для читання інструкції з експлуатації розгорніть обкладинку.

RO → Pentru citirea instrucțiunilor de utilizare, deschideți pagina de copertă.

TR → İşletim kılavuzunu okurken katlanır sayfayı açınız.

BG → При четене на инструкцията за експлоатация разтворете вътрешната заглавна страница.

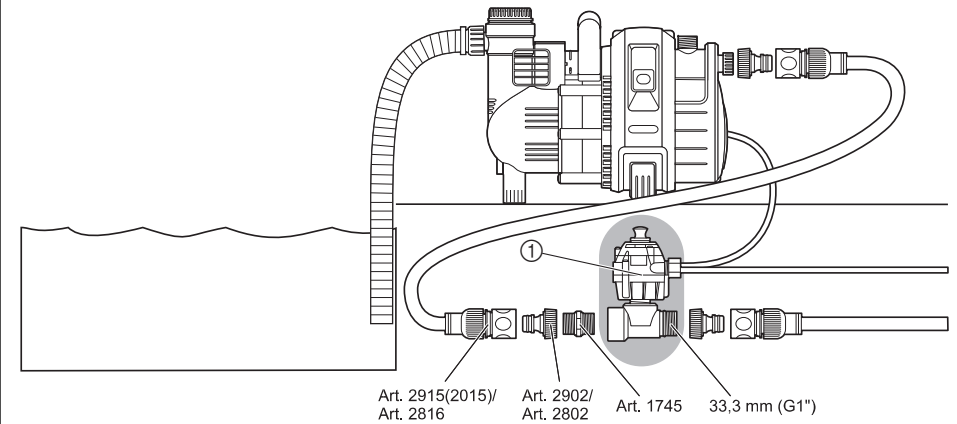
AL → Gjatë leximit të manualit paloseni kopertinën.

EST → Kasutusjuhendi lugemisel avage kokkuvolditud lehekülg.

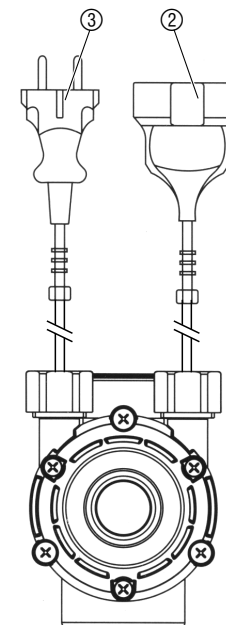
LT → Skaitydami eksploavavimo instrukciją, atlenkite atlenkiamąjį puslapį.

LV → Lasot lietošanas instrukciju, atveriet aimugurējo lappusi.

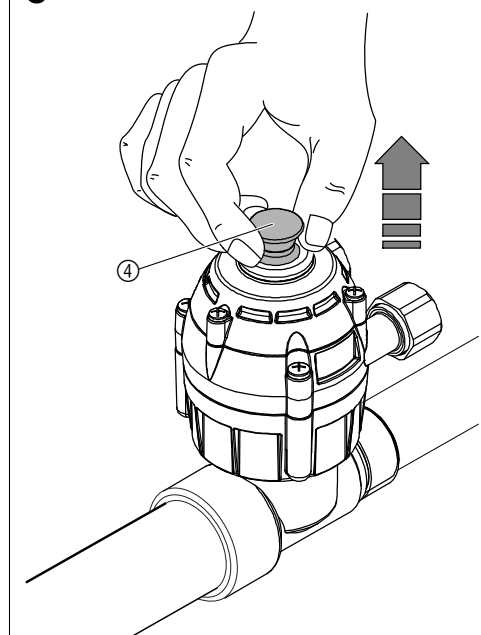
A



B



C



Предпазител за помпа срещу работа на сухо GARDENA

Това е превод на немския оригинал на инструкцията за експлоатация.



Моля, прочетете внимателно инструкцията за експлоатация и спазвайте нейните указания. Използвайте настоящата инструкция за експлоатация за да се запознаете с продукта, правилно му използване, както и указанията за техника на безопасност.



От съображения за сигурност не се разрешава използването на продукта от деца и младежи до 16 години, както и лица, които не са запознати с настоящата инструкция за експлоатация. Хора с ограничени психически или физически възможности могат да използват този продукт само под ръководството и надзора на отговорно за тях лице.

→ Моля, съхранявайте тази инструкция за експлоатация на сигурно място.

1. Област на използване на Вашия предпазител за помпа срещу работа на сухо GARDENA

Правилна употреба:

Предпазителят за помпа срещу работа на сухо е електро-механичен уред, който автоматично изключва електрическата помпа при свършване на изпомпваната течност и така я предпазва от повреда в следствие работа на сухо.

Той е приложим в комбинация с всички 230 V / 50/60 Hz градински помпи, хидрофорни уредби, дълбочинни помпи, които са предназначени за лично ползване в домашни и хоби-градини. За такива се считат помпи, които се използват предимно за захранване на пръскачки и поливни системи в лични градини.

Спазването на настоящата инструкция за експлоатация е предпоставка за правилната употреба на предпазителя за помпа срещу работа на сухо.

Внимание:

Минималното налягане на водата, което е необходимо за функционирането на предпазителя за помпа срещу работа на сухо е 0,8 bar. Предпазителят за помпа срещу работа на сухо не е подходящ за използване с помпи с работно налягане по-малко от 0,8 bar (съотв. леко затворете приставката).

Предпазителят за помпа срещу работа на сухо не предпазва помпата от повреди, които биха възникнали от затворена напорна страна (напр. затворен клапан, затворен разпределител и др.).

→ Не оставяйте помпата да работи повече от 10 минути спрямо затворена напорна страна.

2. Указания за безопасност

Използването на предпазителя за помпа срещу работа на сухо заедно с помпа при плувни басейни и малки градински езерца и подобни места е разрешено само, когато същите се използват заедно с автоматичен прекъсвач (FI-прекъсвач) с номинален ток при повреда ≤ 30 mA.

Освен това той трябва да бъде разположен стабилно и на защитено от влага място. За допълнителна безопасност може да бъде използван автоматичен прекъсвач.

Използвайте само удължителни кабели съответстващи по HD 516.

→ Консултирайте се с квалифициран електротехник.

Внимавайте, щепселните съединения да се намират в зона защитена от намокряне.

Винаги преди употреба извършвайте визуална проверка, за да установите дали уреда и особено кабела и щепсела не са повредени. Повреден уред не трябва да бъде използван. Кабелът не може да бъде заменян.

При повреда на кабела уреда трябва да бъде сменен. При повреда на предпазителя за помпа срещу работа на сухо, същия да бъде проверен от сервиза на GARDENA или от оторизиран електротехник.

Внимавайте за напрежението на ел. мрежа. Предпазителят за помпа срещу работа на сухо трябва да бъде захранван само с 230 V / 50/60 Hz. Максималният ток на свързаната помпа не трябва да превишава 10 A. Съблюдавайте данните върху фирмената табелка на Вашата помпа.

3. Въвеждане в експлоатация

Предпазителят за помпа срещу работа на сухо трябва да бъде инсталиран по дължината на напорния маркуч. Така лесно свободно може да се избере посоката на потока.

- Фиг. А:** Инсталирайте предпазителя за помпа срещу работа на сухо ① чрез нипел за помпи GARDENA (Арт. 1745) по дължината на напорния маркуч.
- Фиг. В:** Включете щепсела на помпата в щепселния контакт ② на предпазителя за помпа срещу работа на сухо. Включете щепсела на предпазителя за помпа срещу работа на сухо ③ в електрически контакт 230 V.

4. Обслужване

Помпата е свързана с електрическата мрежа само когато е изтеглено копчето за управление ④. Когато помпата спре да изпомпва (работи на сухо), копчето за управление автоматично потъва обратно и помпата се отделя от електрическата мрежа.

- Фиг. С:** Издърпайте с ръка копчето за управление ④ до ограничителя и го задръжте.
- Включете помпата.
- Когато помпата изпомпва, пуснете копчето за управление ④.
Докато помпата продължава да изпомпва, копчето за управление остава изтеглено от налягането на водата.

Описания метод е необходим при всяко включване на помпата. Поради това предпазителя за помпа срещу работа на сухо не може да бъде използван с автоматично задвижвана помпа (напр. чрез таймер).

5. Сваляне от експлоатация



Отстраняване на отпадъци:
(съгласно Директива 2002/96/EO)

Уреда не трябва да се поставя в контейнерите с обичайните отпадъци, а трябва да бъде изхвърлен съгласно изискванията.

→ Важно: Уредът да се изхвърли от комуналната служба по чистотата.

6. Сервиз / Гаранция

Гаранция:

Фирма GARDENA дава за този продукт 2 години гаранция (от датата на продажба). Това гаранционно обслужване се отнася за всички съществени дефекти на уреда, които може да се докаже, че са причинени от грешка в материала или производствена грешка. Гаранционното обслужване се осъществява посредством предоставянето на изправен уред или безплатен ремонт по наш избор, ако са следните условия:

- Уредът е бил използван правилно и в съответствие с препоръките в инструкцията за експлоатация.
- Не е правен опит от купувача или трето лице да бъде ремонтиран уред.

Тази гаранция на производителя не се отнася за съществуващите изисквания по гаранционното обслужване на търговеца / продавача.

Моля, в случай на гаранционно обслужване изпратете за наша сметка повредения уред заедно с копие от касовата бележка и описание на повредата, на адреса на сервизната фирма изписан на обратната страна.

<p>D Produkthaftung Wir weisen ausdrücklich darauf hin, dass wir nach dem Produkthaftungsgesetz nicht für durch unsere Geräte hervorgerufene Schäden einzustehen haben, sofern diese durch unsachgemäße Reparatur verursacht oder bei einem Teileaustausch nicht unsere originale GARDENA Teile oder von uns freigegebene Teile verwendet wurden und die Reparatur nicht vom GARDENA Service oder dem autorisierten Fachmann durchgeführt wird. Entsprechendes gilt für Ergänzungssteile und Zubehör.</p>
<p>GB Product Liability We expressly point out that, in accordance with the product liability law, we are not liable for any damage caused by our units if it is due to improper repair or if parts exchanged are not original GARDENA parts or parts approved by us, and, if the repairs were not carried out by a GARDENA Service Centre or an authorised specialist. The same applies to spare parts and accessories.</p>
<p>F Responsabilité Nous vous signalons expressément que GARDENA n'est pas responsable des dommages causés par ses appareils, dans la mesure où ces dommages seraient causés suite à une réparation non conforme, dans la mesure où, lors d'un échange de pièces, les pièces d'origine GARDENA n'auraient pas été utilisées, ou si la réparation n'a pas été effectuée par le Service Après-Vente GARDENA ou l'un des Centres SAV agréés GARDENA. Ceci est également valable pour tout ajout de pièces et d'accessoires autres que ceux préconisés par GARDENA.</p>
<p>NL Productaansprakelijkheid Wij wijzen er nadrukkelijk op, dat wij op grond van de wet aansprakelijkheid voor producten niet aansprakelijk zijn voor schade ontstaan door onze apparaten, indien deze door onvakkundige reparatie veroorzaakt zijn, of er bij het uitwisselen van onderdelen geen gebruik gemaakt werd van onze originele GARDENA onderdelen of door ons vrijgegeven onderdelen en de reparatie niet door de GARDENA technische dienst of de bevoegde vakman uitgevoerd werd. Ditzelfde geldt voor extra-onderdelen en accessoires.</p>
<p>S Produktansvar Tillverkaren är inte ansvarig för skada som orsakats av produkten om skadan beror på att produkten har reparerats felaktigt eller om, vid reparation eller utbyte, andra än Original GARDENA reservdelar har använts. Samma sak gäller för kompletteringsdelar och tillbehör.</p>
<p>DK Produktansvar Vi gør udtrykkeligt opmærksom på, at vi i henhold til produktansvarsloven ikke er ansvarlige for skader forårsaget af vores udstyr, såfremt det sker på grund af uautoriserede reparationer eller hvis dele er skiftet ud og der ikke er anvendt originale GARDENA dele eller dele godkendt af os, eller hvis reparationerne ikke er udført af GARDENA-service eller en autoriseret fagmand. Det samme gælder for ekstra udstyr og tilbehør.</p>
<p>FI Tuotevastuu Korostamme nimenomaan, että tuotevastuulain nojalla emme ole vastuussa laitteistamme johtuneista vahingoista, mikäli nämä ovat aiheutuneet epäasianmukaisesta korjauksesta tai osia vaihdettaessa ei ole käytetty alkuperäisiä GARDENA-varaosia tai hyväksymiämme osia ja korjauksen on suorittanut muu kuin GARDENA-huoltokeskus tai valtuuttamamme ammattihenkilö. Tämä pätee myös lisäosiin ja lisävarusteisiin.</p>
<p>I Responsabilità del prodotto Si rende espressamente noto che, conformemente alla legislazione sulla responsabilità del prodotto, non si risponde di danni causati da nostri articoli se originati da riparazioni eseguite non correttamente o da sostituzioni di parti effettuate con materiale non originale GARDENA o comunque da noi non approvato e, in ogni caso, qualora l'intervento non venga eseguito da un centro assistenza GARDENA o da personale specializzato autorizzato. Lo stesso vale per le parti complementari e gli accessori.</p>
<p>E Responsabilidad de productos Advertimos que conforme a la ley de responsabilidad de productos no nos responsabilizamos de daños causados por nuestros aparatos, siempre y cuando dichos daños hayan sido originados por arreglos o reparaciones indebidas, por recambios con piezas que no sean piezas originales GARDENA o bien piezas no autorizadas por nosotros, así como en aquellos casos en que la reparación no haya sido efectuada por un Servicio Técnico GARDENA o por un técnico autorizado. Lo mismo es aplicable para las piezas complementarias y accesorios.</p>
<p>P Responsabilidade sobre o produto Queremos salientar que segundo a lei da responsabilidade do fabricante, nós não nos responsabilizaremos por danos causados pelo nosso equipamento, quando estes ocorrerem em decorrência de reparações inadequadas ou da substituição de peças por peças não originais da GARDENA, ou peças não autorizadas. A responsabilidade tornar-se-à nula também depois de reparações realizadas por oficinas não autorizadas pela GARDENA. Esta restrição valerá também para peças adicionais e acessórios.</p>

<p>PL Odpowiedzialność za produkt Zwracamy Państwa uwagę, że nie ponosimy odpowiedzialności za uszkodzenia naszych maszyn, bądź szkody spowodowane ich wadliwym funkcjonowaniem, powstałe na skutek nieprawidłowo przeprowadzonych napraw lub użycia nieoryginalnych części zamiennych. Naprawy winny być przeprowadzane tylko przez punkty serwisowe Husqvarna lub autoryzowane serwisy. Dotyczy to również części uzupełniających i oprzyrządowania.</p>
<p>H Termékszavatosság Nyomatékosan utalunk arra a tényre, hogy a termékszavatossági törvény szerint nem kell jótállást vállalnunk azokra a károokra, amelyeket nem a mi készülékeink okoztak, ha ezeket szakszerűtlen javítás okozta vagy egy alkatrész kicserélésénél nem a mi eredeti GARDENA alkatrészeinket vagy általunk engedélyezett alkatrészeket használtak fel és a javítást nem a GARDENA szerviz vagy egy erre felhatalmazott szakember végezte. Hasonlóképpen érvényes ez a kiegészítő alkatrészekre és tartozékokra is.</p>
<p>CZ Odpovědnost za výrobek Výslovně upozorňujeme na to, že podle zákona o odpovědnosti za výrobek neneseme odpovědnost za škody způsobené našimi přístroji, pokud byly způsobené neodbornou opravou nebo použitím jiných než našich originálních náhradních dílů GARDENA nebo námi schválených dílů a neprovedením opravy servisem GARDENA nebo autorizovaným odborníkem. Odpovídající platí i pro doplňkové díly a příslušenství.</p>
<p>SK Predmet záruky Upozorňujeme dôrazne na to, že podľa zákona o poskytovaní záruk nezodpovedáme za škody spôsobené našimi výrobkami, v prípade, že boli boli vyvolané neodbornými opravami, výmenou dielcov, ktoré nepatria k originálnym dielom GARDENA alebo neboli nami schválené a rovnako boli spôsobené servisnými zásahmi, ktoré neboli vykonané servisom GARDENA alebo autorizovaným odborníkom. Rovnako to platí pre doplnky a príslušenstvo.</p>
<p>GR Ευθύνη για το προϊόν Σας υπενθυμίζουμε ρητά, ότι σύμφωνα με το νόμο περί ευθύνης για τα προϊόντα δεν ευθυνόμαστε για ενδεχόμενες βλάβες που προκαλούνται από τις συσκευές μας, εφόσον οφείλονται σε μία ακατάλληλη επισκευή ή σε μία αντικατάσταση τμημάτων για την οποία δεν έχουν χρησιμοποιηθεί τα πρωτότυπα ανταλλακτικά της GARDENA ή τα από μας εγκεκριμένα ανταλλακτικά και σε περίπτωση που δεν εκτελείται η επισκευή από το Τμήμα Εξυπηρέτησης Πελατών της GARDENA ή από έναν εξουσιοδοτημένο εξειδικευμένο τεχνίτη. Το ίδιο ισχύει για εξαρτήματα και συμπληρωματικά τμήματα.</p>
<p>SLD Jamstvo za izdelek Pismo poudarjamo, da po zakonu jamstva za izdelek nismo odgovorni za škodo, ki bi nastala zaradi uporabe našega izdelka, prav tako tudi ne za škodo ki bi nastala zaradi nepravilnega popravila izdelka ali pri napačni zamenjavi delov, ki niso originalni deli GARDENA ali pri uporabi z naše strani potrjenih delov, ki pa niso bili vgrajeni v servisu GARDENA ali v naši pooblaščenih servisni službi. Enako velja tudi za nadomestne dele in opremo.</p>
<p>RO Responsabilitatea legala a produsului Menționăm în mod expres ca, în concordanță cu responsabilitatea legala a produsului, nu suntem răspunzători de nici un accident provocat de produsele noastre dacă se datorează reparării necorespunzătoare sau dacă piesele de schimb nu sunt originale GARDENA sau aprobate de GARDENA, sau dacă reparațiile nu au fost efectuate de un Centru de Service GARDENA sau un specialist autorizat. Aceleași prevederi se aplică și pieselor de schimb și accesoriilor.</p>
<p>BG Отговорност за качество Изрично подчертаваме, че съгласно закона за отговорност за качество, ние не носим отговорност за вредите причинени от нашите уреди, ако същите са причинени от неправилен ремонт или при подмяната на части не са използвани оригинални части на GARDENA или части одобрени от нас и ремонта не е извършен от сервиз на GARDENA или оторизиран специалист. Същото важи за допълнителните части и принадлежности.</p>
<p>EST Tootevastutus Juhime teie tähelepanu sellele, et tootevastutuseseaduse kohaselt ei vastuta me meie seadmete poolt põhjustatud kahjude eest, kui need on tekkinud asjatundmatu paranduse tagajärjel või kui detaili vahetamisel ei kasutatud GARDENA originaalvaruosid ega meie poolt kasutada lubatud varuosid ja kui parandustööd ei ole teinud GARDENA klienditeenindusspetsialistid ega meie volitatud spetsialistid. Sama kehtib lisadetailide ja tarvikute kohta.</p>
<p>LT Atsakomybė už produkciją Nurodome, kad remdamiesi Atsakomybės už produkciją įstatymu, neatsakome už nuostolius, sukeltus mūsų prietaisų, jei jie atsirado dėl netinkamo remonto, arba, jei keičiant dalis, buvo naudojami neoriginalios GARDENA dalys arba dalys, kurių mes neleidome naudoti, o remontą atliko ne GARDENA servisas arba neįgaliotasis specialistas. Tas pats galioja papildomoms dalims ir priedams.</p>
<p>LV Produkta atbildība Mēs skaidri norādām uz to, ka saskaņā ar Produktu atbildības likumu, mēs neatbildam par mūsu iekārtu radītiem zaudējumiem, ciktāl tos ir izraisījis neatbilstošs remonts vai daļu nomaiņa ar neoriģinālām GARDENA daļām vai ne ar mūsu norādītajām detaļām un remontu nav veicis GARDENA serviss vai pilnvarots speciālists. Tas pats attiecas uz papildinošajām daļām un piederumiem.</p>

Deutschland / Germany

GARDENA GmbH
Central Service
Hans-Lorenser-Straße 40
D-89079 Ulm
Produktfragen:
(+49) 731 490-123
Reparaturen:
(+49) 731 490-290
service@gardena.com

Albania

COBALT Sh.p.k.
Rr. Sirti Kodra
1000 Tirana

Argentina

Husqvarna Argentina S.A.
Av.del Libertador 5954 –
Piso 11 – Torre B
(C1428ARP) Buenos Aires
Phone: (+54) 11 5194 5000
info.gardena@
ar.husqvarna.com

Armenia

Garden Land Ltd.
61 Tigran Mets
0005 Yerevan

Australia

Husqvarna Australia Pty. Ltd.
Locked Bag 5
Central Coast BC
NSW 2252
Phone: (+61) (0) 2 4352 7400
customer.service@
husqvarna.com.au

Austria / Österreich

Husqvarna Austria GmbH
Consumer Products
Industriezeile 36
4010 Linz
Tel.: (+43) 732 77 01 01 - 90
consumer.service@
husqvarna.at

Azerbaijan

Firm Progress
a. Aliyev Str. 26A
1052 Baku

Belgium

GARDENA Belgium NV/SA
Sterrebeekstraat 163
1930 Zaventem
Phone: (+32) 2 720 92 12
Mail: info@gardena.be

Bosnia / Hercegovina

SILK TRADE d.o.o.
Industrijska zona Bukva bb
74260 Tešanj

Brazil

Husqvarna do Brasil Ltda
Av. Francisco Matarazzo,
1400 – 19º andar
São Paulo – SP
CEP: 05001-903
Tel: 0800-112252
marketing.br.husqvarna@
husqvarna.com.br

Bulgaria

Хускварна България ЕООД
Бул. „Андрей Ляпчев“ № 72
1799 София
Тел.: (+359) 02/9753076
www.husqvarna.bg

Canada / USA

GARDENA Canada Ltd.
100 Summerlea Road
Brampton, Ontario L6T 4X3
Phone: (+1) 905 792 9330
info@gardenacanada.com

Chile

Maquinarias Agroforestales
Ltda. (Maga Ltda.)
Santiago, Chile
Avda. Chesterton
8355 comuna Las Condes
Phone: (+56) 2 202 4417
Dalton@maga.cl
Zipcode: 7560330

Temuco, Chile

Avda. Valparaiso # 01466
Phone: (+56) 45 222 126
Zipcode: 4780441

China

Husqvarna (China) Machinery
Manufacturing Co., Ltd.
No. 1355, Jia Xin Rd.,
Ma Lu Zhen, Jia Ding Dist.,
Shanghai
201801
Phone: (+86) 21 59159629
Domestic Sales
www.gardena.com.cn

Colombia

Husqvarna Colombia S.A.
Calle 18 No. 68 D-31, zona
Industrial de Montevideo
Bogotá, Cundinamarca
Tel. 571 2922700 ext. 105
jairo.salazar@
husqvarna.com.co

Costa Rica

Compañia Exim
Euroiberamericana S.A.
Los Colegios, Moravia,
200 metros al Sur del Colegio
Saint Francis – San José
Phone: (+506) 297 6883
exim_euro@racsa.co.cr

Croatia

SILK ADRIA d.o.o.
Josipa Lončara 3
10090 Zagreb
Phone: (+385) 1 3794 580
silk.adria@zg-t-com.hr

Cyprus

Med Marketing
17 Digeni Akrita Ave
P.O. Box 27017
1641 Nicosia

Czech Republic

Husqvarna Česko s.r.o.
Türkova 2319/5b
149 00 Praha 4 – Chodov
Bezplatná infolinka:
800 100 425
servis@cz.husqvarna.com

Denmark

GARDENA / Husqvarna
Consumer Outdoor Products
Salgsafdelning Danmark
Box 9003
S-200 39 Malmö
info@gardena.dk

Dominican Republic

BOSQUESA, S.R.L
Carretera Santiago Licey
Km. 5 ½
Esquina Copal II.
Santiago, Dominican Republic
Phone: (+809) 736-0333
joserbosquesa@claro.net.do

Ecuador

Husqvarna Ecuador S.A.
Arupos E1-181 y 10 de Agosto
Quito, Pichincha
Tel. (+593) 22800739
francisco.jacome@
husqvarna.com.ec

Estonia

Husqvarna Eesti OÜ
Consumer Outdoor Products
Kesk tee 10, Aaviku küla
Rae vald
Harju maakond
75305 Estonia
kontakt.etj@husqvarna.ee

Finland

Oy Husqvarna Ab
Consumer Outdoor Products
Lautatarhankatu 8 B / PL 3
00581 HELSINKI
info@gardena.fi

France

GARDENA France
Immeuble Exposial
9-11 allée des Pierres Mayettes
ZAC des Barbanniers, B.P. 99
-F- 92232 GENNEVILLIERS
cedex
Tél. (+33) 01 40 85 30 40
service.consommateurs@
gardena.fr

Georgia

ALD Group
Belashvili 8
1159 Tbilisi

Great Britain

Husqvarna UK Ltd
Preston Road
Aycliffe Industrial Park
Newton Aycliffe
County Durham
DL5 6UP
info.gardena@
husqvarna.co.uk

Greece

HUSQVARNA ΕΛΛΑΣ Α.Ε.Β.Ε.
Υπ/μκ Ηφαίστου 33Α
Βλ. Πλ. Κορωπίου
194 00 Κορωπί Αττικής
V.A.T. EL094094640
Phone: (+30) 210 6620225
info@husqvarna-consumer.gr

Hungary

Husqvarna Magyarország Kft.
Ezred u. 1-3
1044 Budapest
Telefon: (+36) 1 251-4161
vevoszolgalat.husqvarna@
husqvarna.hu

Iceland

Ó. Johnson & Kaaber
Tunguhalsi 1
110 Reykjavik
ooj@ojk.is

Ireland

Husqvarna UK Ltd
Preston Road
Aycliffe Industrial Park
Newton Aycliffe
County Durham
DL5 6UP
info.gardena@
husqvarna.co.uk

Italy

Husqvarna Italia S.p.A.
Via Como 72
23868 VALMADRERA (LC)
Phone: (+39) 0341.203.111
info@gardenaitalia.it

Japan

KAKUICHI Co. Ltd.
Sumitomo Realty &
Development Kojimachi
BLDG., 8F
5-1 Nibanncyo
Chiyoda-ku
Tokyo 102-0084
Phone: (+81) 33 264 4721
m_ishihara@kaku-ichi.co.jp

Kazakhstan

LAMED Ltd.
155/1, Tazhibayevoi Str.
050060 Almaty
IP Schmidt
Abayavenue 3B
110 005 Kostanay

Kyrgyzstan

Alye Maki
av. Molodaya Guardir J 3
720014
Bishkek

Latvia

Husqvarna Latvija
Consumer Outdoor Products
Bākūžu iela 6
LV-1024 Rīga
info@husqvarna.lv

Lithuania

UAB Husqvarna Lietuva
Consumer Outdoor Products
Ateities pl. 77C
LT-52104 Kaunas
centras@husqvarna.lt

Luxembourg

Magasins Jules Neuberg
39, rue Jacques Stas
Luxembourg-Gasperich 2549
-F- 92232 GENNEVILLIERS
Case Postale No. 12
Luxembourg 2010
Phone: (+352) 40 14 01
api@neuberg.lu

Mexico

AFOSA
Av. Lopez Mateos Sur # 5019
Col. La Calma 45070
Zapopan, Jalisco
Mexico
Phone: (+52) 33 3818-3434
icornejo@afosa.com.mx

Moldova

Convel S.R.L.
290A Muncesti Str.
2002 Chisinau

Netherlands

GARDENA Nederland B.V.
Postbus 50176
1305 AD ALMERE
Phone: (+31) 36 521 00 00
info@gardena.nl

Neth. Antilles

Jonka Enterprises N.V.
Sta. Rosa Weg 196
P.O. Box 8200
Curaçao
Phone: (+599) 9 767 66 55
pgm@jonka.com

New Zealand

Husqvarna New Zealand Ltd.
PO Box 76-437
Manukau City 2241
Phone: (+64) (0) 9 9202410
support.nz@husqvarna.co.nz

Norway

GARDENA
Husqvarna Consumer
Outdoor Products
Salgskontor Norge
Klevenveien 6
1540 Vestby
info@gardena.no

Peru

Husqvarna Perú S.A.
Jr. Ramón Cárcamo 710
Lima 1
Tel: (+51) 1 3320400 ext. 416
juan.remuzgo@
husqvarna.com

Poland

Husqvarna
Poland Spółka z o.o.
ul. Wysockiego 15 b
03-371 Warszawa
Phone: (+48) 22 330 96 00
gardena@husqvarna.com.pl

Portugal

Husqvarna Portugal, SA
Lagoa - Albarraque
2635 - 595 Rio de Mouro
Tel.: (+351) 21 922 85 30
Fax : (+351) 21 922 85 36
info@gardena.pt

Romania

Madex International Srl
Soseaua Odaii 117- 123,
RO 013603
București, S1
Phone: (+40) 21 352.76.03
madex@ines.ro

Russia

ООО „Хускварна“
141400, Московская обл.,
г. Химки,
улица Ленинградская,
владение 39, стр.6
Бизнес Центр
„Химки Бизнес Парк“,
помещение OB02_04

Serbia

Domel d.o.o.
Autoput za Novi Sad bb
11273 Belgrade
Phone: (+381) 1 18 48 88 12
miroslav.jejina@domel.rs

Singapore

Hy-Ray PRIVATE LIMITED
40 Jalan Pemimpin
#02-08 Tat Ann Building
Singapore 577185
Phone: (+65) 6253 2277
shiyang@hyray.com.sg

Slovak Republic

Husqvarna Česko s.r.o.
Türkova 2319/5b
149 00 Praha 4 – Chodov
Bezplatná infolinka:
800 154 044
servis@sk.husqvarna.com

Slovenia

Husqvarna Austria GmbH
Consumer Products
Industriezeile 36
4010 Linz
Tel.: (+43) 732 77 01 01 - 90
consumer.service@
husqvarna.at

South Africa

Husqvarna
South Africa (Pty) Ltd
Postnet Suite 250
Private Bag X6,
Cascades, 3202
South Africa
Phone: (+27) 33 846 9700
info@gardena.co.za

Spain

Husqvarna España S.A.
C/ Basauri, nº 6
La Florida
28023 Madrid
Phone: (+34) 91 708 05 00
atencioncliente@gardena.es

Suriname

Agrofix n.v.
Verlengde Hogestraat #22
Phone: (+597) 472426
agrofix@sr.net
Pobox : 2006
Paramaribo
Suriname – South America

Sweden

Husqvarna AB
S-561 82 Huskvarna
info@gardena.se

Switzerland / Schweiz

Husqvarna Schweiz AG
Consumer Products
Industriestrasse 10
5506 Mägenwil
Phone: (+41) (0) 848 800 464
info@gardena.ch

Turkey

GARDENA Dost Diş Ticaret
Mümesillik A.Ş.
Sanayi Çad. Adil Sokak
No: 1/B Kartal
34873 Istanbul
Phone: (+90) 216 3893939
info@gardena-dost.com.tr

Ukraine / Україна

ТОВ «Хусварна Україна»
вул. Васильківська, 34,
офіс 204-г
03022, Київ
Тел. (+38) 044 498 39 02
info@gardena.ua

Uruguay

FELI SA
Entre Ríos 1083 CP 11800
Montevideo – Uruguay
Tel: (+598) 22 03 18 44
info@felisa.com.uy

Venezuela

Corporación Casa y Jardín C.A.
Av. Caroní, Edif. Trezmen, PB.
Colinas de Bello Monte.
1050 Caracas.
Tlf: (+58) 212 992 33 22
info@casayjardin.net.ve

1741-20.960.08/0212

© GARDENA
Manufacturing GmbH
D-89070 Ulm
http://www.gardena.com