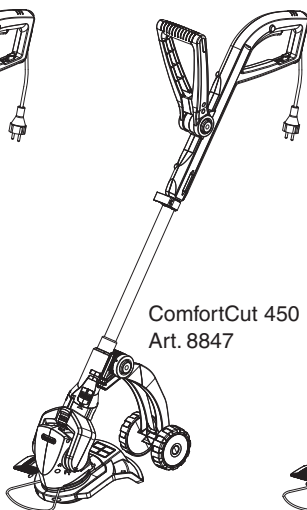
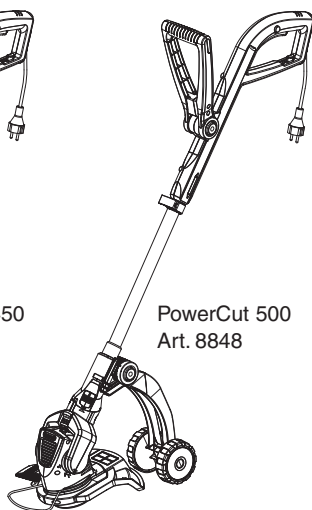


EasyCut 400
Art. 8846
EasyCut 480
Art. 8846-40



ComfortCut 450
Art. 8847



PowerCut 500
Art. 8848

D Betriebsanleitung
Turbotrimmer

GB Operating Instructions
Turbotrimmer

F Mode d'emploi
Coupe bordures

NL Instructies voor gebruik
Turbotrimmer

S Bruksanvisning
Turbotrimmer

DK Brugsanvisning
Turbotrimmer

FIN Käyttöohje
Turbotrimmeri

N Bruksanvisning
Turbotrimmer

I Istruzioni per l'uso
Turbotrimmer

E Manual de instrucciones
Turbotrimmer

P Instruções de utilização
Turbotrimmer

PL Instrukcja obsługi
Podkaszarka żyłkowa

H Használati utasítás
Damilos fűszegélynyíró

CZ Návod k použití
Turbotrimmer

SK Návod na použitie
Turbotrimmer

GR Οδηγίες χρήσεως
Κουρευτικό πετονιάς

RUS Инструкция по эксплуатации
Турботриммер

SLO Navodilo za uporabo
Kosilnica z nitko

HR Upute za uporabu
Turbo nitne kosilice

SRB Uputstvo za rad
Turbo trimmer-kosilica

UA Інструкція з експлуатації
Турботриммер

RO Instrucțiuni de utilizare
Turbotrimmer

TR Kullanım Klavuzu
Misinalı Ot Kesici

BG Инструкция за експлоатация
Турбо-тример

AL Manual përdorimi
Prerëse bari

EST Kasutusjuhend
Turbotrimmer

LT Eksploatavimo instrukcija
Turbo žolijapovė

LV Lietošanas instrukcija
Turbo trimmeris

GARDENA Турбо-тример EasyCut 400 / 480 / ComfortCut 450 / PowerCut 500

Добре дошли в градината с GARDENA...



Това е превод на оригиналните инструкции от немски език. Моля, прочетете внимателно инструкцията за експлоатация и спазвайте нейните указания. Използвайте настоящата инструкция за експлоатация, за да се запознаете с турбо-тримера, неговото правилно използване, както и указанията по техника на безопасност.



От съображения за безопасност не се разрешава използването на турбо-тримера от деца и младежи до 16 години, както и от лица, които не са запознати с настоящата инструкция за експлоатация. Хора с ограничени психически или физически възможности могат да използват този продукт само под ръководството и надзора на отговорно за тях лице.

→ Моля, съхранявайте тази инструкция за експлоатация на сигурно място.

Съдържание

1. Област на използване на Вашия турбо-тример GARDENA	209
2. Указания по техника за безопасност	209
3. Монтаж	211
4. Обслужване	211
5. Сваляне от експлоатация	214
6. Техническо обслужване	214
7. Отстраняване на повреди	215
8. Допълнителни аксесоари	216
9. Технически данни	216
10. Сервиз / Гаранция	217

1. Област на използване на Вашия турбо-тример GARDENA

Предназначение

Турбо-тримера GARDENA е предназначен за подравняване и косене на зелени и тревни площи в частни домове и градини. Не се разрешава използване на тримера на обществени места, паркове, спортни площадки, пътища, в селското и горско стопанство.

Внимание



Поради опасност от нараняване, турбо-тримера GARDENA не трябва да се използва за подрязване на живи плетове или за раздробяване на компост.

2. Указания по техника за безопасност

→ Спазвайте указанията за техника на безопасност отбелязани върху турбо-тримера.



ВНИМАНИЕ !
Преди да започнете работата прочетете инструкцията за експлоатация!



ОПАСНОСТ ! Нараняване на трети лица !
→ Трети лица не трябва да се намират в опасната зона!



ОПАСНОСТ ! Токов удар !
→ Пазете тримера от дъжд и влага!



ОПАСНОСТ ! Нараняване на очите !
→ Носете защитни очила!



ОПАСНОСТ ! **Инструмента има инерционно движение!**

→ **Дръжте ръцете и краката си далече от работната зона до пълното спиране на режещата корда!**

Проверка преди всяка употреба

- Преди всяка употреба направете визуална проверка на турбо-тримера.
- Проверете дали вентилационните отвори са чисти.

Не използвайте турбо-тримера, ако са повредени или износени защитните приспособления (бутонен прекъсвач, защитен корпус) и/или касетата с кордата.

→ Никога не работете без защитни приспособления.

→ Преди началото на работата проверете тревната площ, която ще косите.

Отстранете намиращите се там чужди тела и внимавайте по време на работа за чужди тела (напр. клони, възета, телове, камъни...).

→ Ако по време на работа се натъкнете на препятствие, моля изключете тримера и извадете щепсела от контакта.

Премахнете препятствието; проверете тримера за евентуални повреди и ако е необходимо го занесете за ремонт.

Използване / Отговорност

Този турбо-тример може да стане причина за сериозни наранявания!

→ Използвайте турбо-тримера съгласно целта за използване дадена в тази инструкция за експлоатация.

Вие носите отговорност за безопасността в работната зона.

→ Внимавайте за това, в близост до работната зона да не се намират други лица (особено деца) и животни.

→ Никога не използвайте турбо-тримера с неизправни или липсващи защитни приспособления!

След употреба изключете щепсела от контакта, проверете турбо-тримера – особено касетата с кордата – за наличието на повреди и в случай на нужда ремонтирайте.

→ Носете защитни очила!

→ За защита на краката носете здрави обувки и дълги панталони. Дръжте далеч от режещата корда пръстите на ръцете и краката – особено при работа на турбо-тримера!

→ При работа винаги заемайте безопасно и устойчиво положение.

→ Дръжте удължителния кабел извън зоната на косене.

Внимавайте при движение назад.

Опасност от препъване!

→ Работете само при дневна светлина или в условията на добра видимост.

Прекъсване на работата

Никога не оставяйте турбо-тримера без надзор на мястото за работа.

→ Когато прекъсвате работа, извадете щепсела от контакта и приберете турбо-тримера на сигурно място.

→ Ако е необходимо да прекъснете работа, за да се преместите на друг работен участък, непременно изключете турбо-тримера, изчакайте пълното спиране на работещия инструмент и извадете щепсела от контакта.

Съблюдавайте влиянието на околната среда

→ Запознайте се с околната среда и внимавайте за възможни опасности, които можете да не чуете заради шума на инструмента.

→ Никога не използвайте турбо-тримера при дъжд или на влажна, мокра местност.

→ Не работете с турбо-тримера непосредствено около водни басейни или водни насаждения.

Електробезопасност

Съединителният кабел трябва редовно да се проверява за повреди и износване.

Разрешава се използването на турбо-тримера само с неповреден съединителен кабел.

→ При повреда или прекъсване на съединителния / удължителния кабел незабавно извадете щепсела от контакта. При това не докосвайте кабела, докато е изваден.

→ Използвайте само разрешени удължителни кабели.

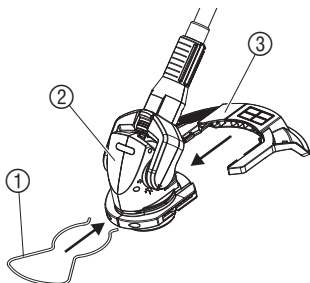
→ Консултирайте се с квалифициран електротехник.

За мобилни уреди, които ще бъдат използвани на открито, ние препоръчваме използването на автоматичен защитен прекъсвач.

За Швейцария е задължително използването на автоматичен защитен прекъсвач.

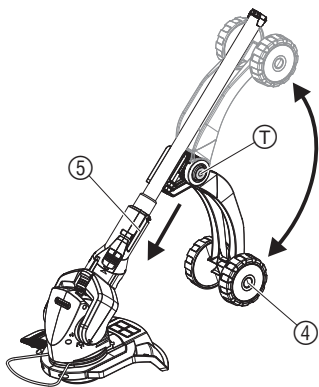
3. Монтаж

Сглобяване на тримера:



1. Приплъзнете отзад капака ③ във водача на режещата глава ② докато бъдат фиксирани и двете страни.
2. Приплъзнете защитната скоба ① отпред на режещата глава ②, докато тя се фиксира.

Монтиране на помощни колела:



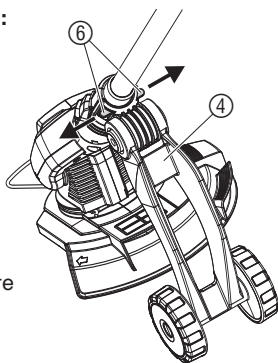
За EasyCut 400 / 480 помощните колела могат да бъдат получени като опция. При ComfortCut 450 / PowerCut 500 помощните колела вече са монтирани.

Монтиране на помощните колела:

→ Поставете помощните колела ④ на водачите върху държача на дръжката ⑤, докато се чуе изщракване при фиксиране на двете части.

Демонтиране на помощните колела:

→ Изтеглете настрани двете закопчалки ⑥ и така извадете помощните колела ④ от водачите на дръжача на дръжката ⑤.



Преместване на помощните колела нагоре / надолу:

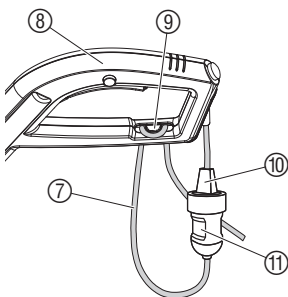
→ Натиснете от двете страни регулиращите копчета T, преместете помощните колела ④ нагоре / надолу и отново освободете регулиращите копчета T.

4. Обслужване

ОПАСНОСТ ОТ НАРАНЯВАНЕ!



Свързване на тримера:

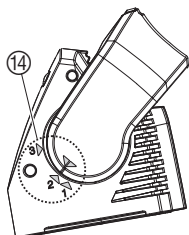
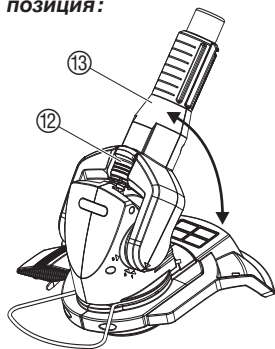


Опасност от нараняване, когато тримера не се изключи при отпускане на копчето за пускане!

→ Не блокирайте защитните или превключващи устройства (напр. чрез привързване на блокировката срещу включване към дръжката)!

1. Поставете и затегнете ухото на удължителния кабел ⑦ отдолу през горната част на дръжката ⑧ в приспособлението за намаляване на опъването на кабела ⑨.
2. Включете щепсела ⑩ на тримера в куплунга ⑪ на удължителния кабел ⑦.
3. Включете удължителния кабел към 230 V контакт на електрическата мрежа.

Настройка на работна позиция:



ВНИМАНИЕ!
Претоварване на мотора.

→ При тримери с колела трябва да се настрои работна позиция 2.



Работна позиция 1:
Тример без колела

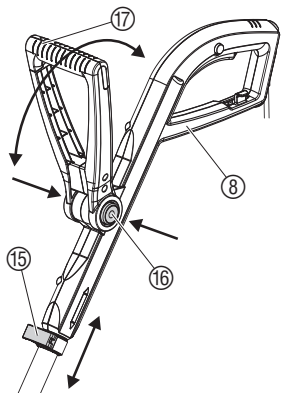
Работна позиция 2:
Тример с колела

Работна позиция 3:
Тример при препятствия

Наклона на дръжката може да се настрои на 3 работни позиции.

1. Плъзнете нагоре плъзгача 12 и настройте дръжката 13 на желаната работна позиция (вижте скала 14).
2. Фиксирайте плъзгача 12 в желаната работна позиция.

Настройване на тримера според височината на тялото:



Настройване на дължината на дръжката:

→ Отметнете ръчката 15, изтеглете горната част на дръжката 8 на желаната дължина и отново затворете ръчката 15.

ВНИМАНИЕ! При EasyCut 400/480 внимавайте за следното, при настройване на дължината на дръжката да не се превърти горната част на дръжката 8.

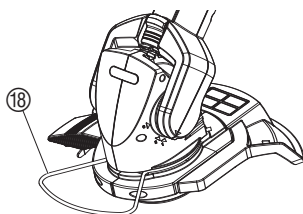
Настройка на спомагателната дръжка:

→ Натиснете от двете страни регулиращите копчета 16, настройте спомагателната дръжка 17 на желания наклон и отново освободете регулиращите копчета 16.

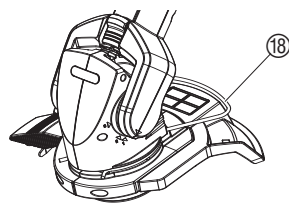
Когато тримера е настроен правилно спрямо височината на тялото, положението на тялото е изправено и режещата глава е леко наклонена напред в работна позиция.

→ Дръжте тримера за горната част на дръжката 8 17 и спомагателната дръжка, така че режещата глава да е леко наклонена напред.

Настройка на предпазната скоба за растения:



Работна позиция



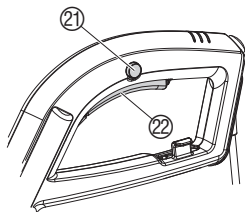
Позиция при престой

→ Завъртете предпазната скоба за растения 18 на 180° в желаната позиция докато се фиксира.

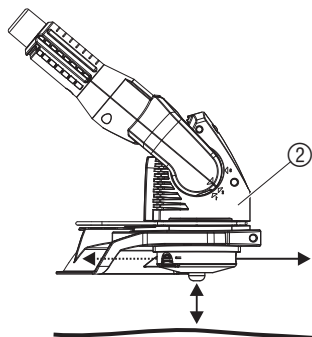
Косене на външните краища на ливадата:



Пускане на тримера:

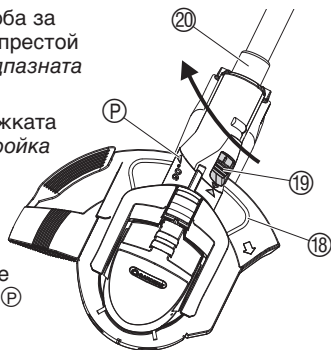


Автоматично устройство за подаване на кордата (TIP-автоматика):



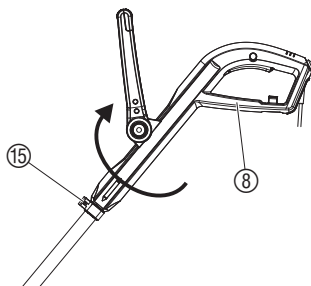
ComfortCut 450 / PowerCut 500:

1. Поставете предпазната скоба за растенията ⑱ на позицията за престой (вижте „Настройка на предпазната скоба за растения“).
2. Настройте наклона на дръжката на позиция 3 (вижте „Настройка на работната позиция“).
3. Приплъзнете нагоре плъзгача ⑲, завъртете дръжката ⑳ на 90° и отпуснете плъзгача ⑲ да се фиксира (вижте стрелките P върху шарнирната вилка и дръжката на дръжката).



EasyCut 400 / 480:

- Отметнете ръчката ⑮, завъртете горната част на дръжката ⑧ на 180° и отново затворете ръчката ⑮.



Включване на тримера:

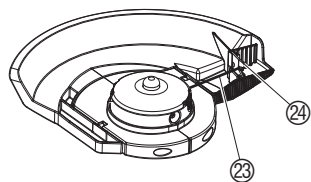
1. Натиснете и задръжте блокировката срещу включване ⑲ и след това натиснете копчето за включване ⑳ върху дръжката.
2. Освободете отново блокировката срещу включване ⑲.

Изключване на тримера:

- Освободете копчето за включване ⑳ върху дръжката.

TIP-автоматиката се задейства при **включен мотор**. Само когато кордата е максимално дълга се постига чисто косене.

1. Пуснете тримера.
2. Дръжте режещата глава ⑳ паралелно на земята и почукайте тримера с режещата глава ⑳ върху земята (избягвайте продължителен постоянен натиск).



Режещата корда ⑳ се подава автоматично чрез чувач се процес на превключване и посредством ограничителя за корда ㉔ се наглася на правилната дължина. Ако е необходимо, почукайте няколко пъти един след друг.

5. Сваляне от експлоатация

Съхранение:

Мястото на съхранение трябва да бъде недостъпно за деца.
→ Съхранявайте тримера на сухо, защитено от студ място.

Препоръка: Тримера може да бъде закачен за дръжката. При съхранение във висящо положение режещата глава не се натоварва излишно.

Рециклиране:

(според директива
RL 2002/96/EO)



Уреда не трябва да се поставя в контейнерите с обичайните отпадъци, а трябва да бъде изхвърлен съгласно изискванията.
→ Важно за Германия: Отстранете уреда чрез Вашия комунален пункт за отстраняване на отпадъците.

6. Техническо обслужване

ОПАСНОСТ ОТ НАРАНЯВАНЕ !



Опасност от нараняване от режещата корда !

→ Преди техническо обслужване на тримера извадете щепсела от контакта !

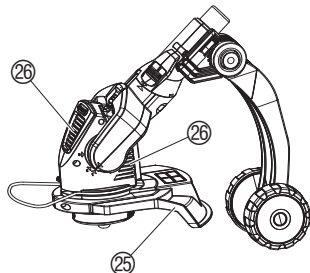
ОПАСНОСТ ОТ НАРАНЯВАНЕ !



Опасност от нараняване и материални щети !

→ Не почиствайте тримера под течаща вода или с водна струя (найвече под високо налягане).

Почистване на капака и вентилационните отвори:

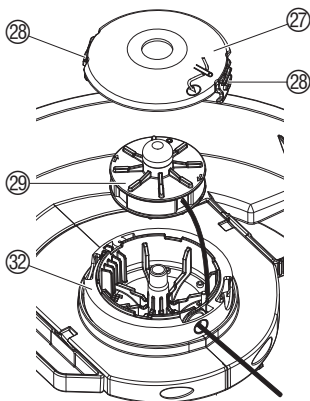


Не допускайте замърсяване на отворите за охлаждане.

→ След всяка употреба отстранявайте остатъци от трева и замърсяване от капака (25) и вентилационните отвори (26).

(PowerCut 500 разполага на предната си част и с вентилационни отвори (26)).

Смяна на шпунтата с корда:



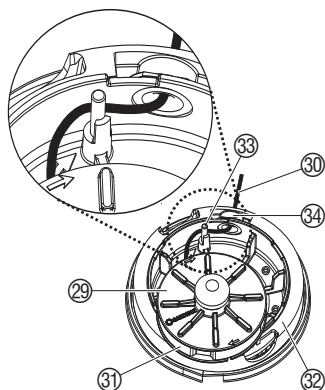
ОПАСНОСТ ОТ НАРАНЯВАНЕ !

→ Забранява се използването на метални режещи елементи или резервни части и принадлежности, които не са предвидени от GARDENA.

Трябва да се използват само оригинални GARDENA-касети с корда. Касетите с корда може да закупите при Вашия търговски агент на GARDENA или директно от сервизната служба на GARDENA.

- Шпула с корда за турбо-тример EasyCut 400 / 480 / ComfortCut 450 / PowerCut 500 : Арт. № 5307

1. Извадете щепсела от контакта.
2. Обърнете тримера и го поставете върху гумените буферчета на дръжката.
3. Едновременно натиснете капака на шпунтата (27) при двете закопчалки (28) и го свалете.



4. Извадете шпудлата с кордата 29.
5. Отстранете евентуални замърсявания.
6. Изтеглете около 15 см. кордата 30 на новата шпудла с корда 29 от халката на пластмасовия пръстен 31.
7. Прокарайте кордата 30 първо през металната втулка 34 и след това през щифта 33.
8. Поставете шпудлата с корда 29 в държача за шпудлата с корда 32.
9. Поставете така капака на шпудлата 27 върху държача на шпудлата с корда 32, да се чуе изщракване при фиксиране на двете закопчалки 28.

При поставяне на капака на шпудлата 27, кордата 30 трябва да е поставена около щифта 33 и не трябва да бъде затегнатата.

→ Ако капака на шпудлата 27 не може да се постави, завъртете в двете посоки шпудлата с корда 29, докато шпудлата с корда 29 влезе изцяло в държача 32.

7. Отстраняване на повреди

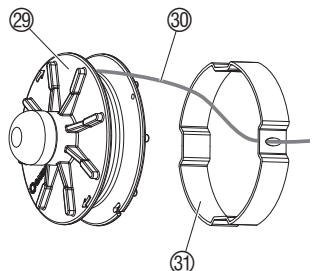
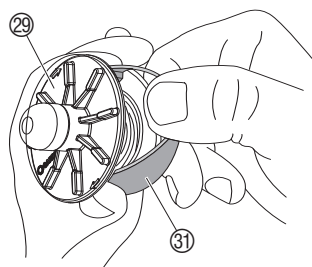
ОПАСНОСТ ОТ НАРАНЯВАНЕ !



Опасност от нараняване от режещата корда !

→ **Преди отстраняване на повреди по примера извадете щепсела от контакта!**

Изтегляне на кордата от шпудлата с корда:



Корда, бъде прибрана в шпудлата с корда, може отново да бъде изтеглена.

1. Извадете щепсела от контакта.
2. Свалете шпудлата с корда 29 както е описано в 6. Техническо обслужване „Смяна на шпудлата с корда“.
3. Задръжте между палеца и показалеца пластмасовия пръстен 31 на шпудлата с корда 29.
4. Стиснете пластмасовия пръстен 31 и го свалете (при необходимост използвайте отвертка).
Сега вече изтеглената корда е свободна.
5. Развийте кордата 30 около 15 см. и я вкарайте през отвора на пластмасовия пръстен 31. Ако е необходимо използвайте отвертка за да освободите корда, която преди това е слепнала.
6. Отново наденете пластмасовия пръстен 31 върху шпудлата с корда 29.
7. Поставете шпудлата с корда както е описано в 6. Техническо обслужване „Смяна на шпудлата с корда“.

Повреда	Възможна причина	Отстраняване
Тримерът не коси	Къса или изразходвана корда.	→ Удължете кордата (стр. 4. Обслужване „Удължаване на кордата – TIPP-автоматика“).
	Кордата е изразходвана.	→ Сменете шпудлата с корда (в. 6. Техн. Обслужване „Смяна на шпудлата с корда“).
	Кордата е прибрана или слепнала в шпудлата.	→ Изтеглете кордата от шпудлата с корда (виж погоре).



При други повреди Ви молим да се свържете с центъра за сервизно обслужване на GARDENA. Ремонти имат право да извършват само сервизните служби на GARDENA или оторизирани търговци на GARDENA.

8. Допълнителни аксесоари

GARDENA Резервна шпула с корда		Арт. № 5307
GARDENA Допълнително колело	за EasyCut 400/480	Арт. № 5310

9. Технически данни

Турбо-тример	EasyCut 400 (Арт. 8846)	EasyCut 480 (Арт. 8846-40)	ComfortCut 450 (Арт. 8847)	PowerCut 500 (Арт. 8848)
Консумирана мощност на мотора	400 W	480 W	450 W	500 W
Напрежение / честота на мрежата	230 V / 50 Hz	230 V / 50 Hz	230 V / 50 Hz	230 V / 50 Hz
Диаметър на кордата	1,6 мм	1,6 мм	1,6 мм	1,6 мм
Ширина на косене	250 мм	250 мм	250 мм	270 мм
Дължина на кордата	6 м	6 м	6 м	6 м
Подаване на кордата	Tipp-автоматика	Tipp-автоматика	Tipp-автоматика	Tipp-автоматика
Тегло	са. 2,4 кг	са. 2,4 кг	са. 2,8 кг	са. 3,0 кг
Брой обороти на касетата за корда	са. 12.700 об/мин	са. 12.700 об/мин	са. 12.700 об/мин	са. 12.300 об/мин
Ниво на радиосмущения $L_{pA}^{1)}$	85 дБ (А)	85 дБ (А)	85 дБ (А)	85 дБ (А)
Ниво на шума $L_{WA}^{2)}$	измерено 95 дБ (А) гарантирано 96 дБ (А)	измерено 95 дБ (А) гарантирано 96 дБ (А)	измерено 95 дБ (А) гарантирано 96 дБ (А)	измерено 95 дБ (А) гарантирано 96 дБ (А)
Ниво на вибрации $a_{vhw}^{1)}$	< 2,5 м/сек ²	< 2,5 м/сек ²	< 2,5 м/сек ²	< 2,5 м/сек ²

Метод на измерване съгласно 1) EN 786 2) Директива 2000/14/ЕО

10. Сервиз / Гаранция

Гаранция:

Фирма GARDENA дава за този продукт 2 години гаранция (от датата на продажба). Това гаранционно обслужване се отнася за всички съществени дефекти на уреда, които може да се докаже, че са причинени от грешка в материала или производствена грешка. Гаранционното обслужване се осъществява посредством предоставянето на изправен уред или безплатен ремонт по наш избор, ако са следните условия:

- Уредът е бил използван правилно и в съответствие с препоръките в инструкцията за експлоатация.
- Не е правен опит от купувача или трето лице да бъде ремонтиран уред.

Бързоизносващите се части - касета с корда и капака на касетата са изключени от гаранцията.

Тази гаранция на производителя не се отнася за съществуващите изисквания по гаранционното обслужване на търговеца / продавача.

Моля, в случай на гаранционно обслужване изпратете за наша сметка повредения уред заедно с копие от касовата бележка и описание на повредата, на адреса на сервизната фирма изписан на обратната страна.

PL Odpowiedzialność za produkt

Zwracamy Państwa uwagę, że nie ponosimy odpowiedzialności za uszkodzenia naszych maszyn, bądź szkody spowodowane ich wadliwym funkcjonowaniem, powstałe na skutek nieprawidłowo przeprowadzonych napraw lub użycia nieoryginalnych części zamiennych. Naprawy winny być przeprowadzane tylko przez punkty serwisowe Husqvarna lub autoryzowane serwisy. Dotyczy to również części uzupełniających i oprzyrządowania.

H Termékfelelősség

Nyomatékosan utalunk arra, hogy a termékfelelősségi törvény értelmében nem felelünk a készülékeink által okozott károkért, amennyiben ezek szakszerűtlen javítás következményei, vagy ha a cseréket nem eredeti GARDENA – vagy általunk kibocsátott alkatrészekkel végzik el és a javítást nem a GARDENA megbízott szervizei végezték. Ez értelemszerűen érvényes a kiegészítő részekre és a tartozékokra is.

CZ Ručení za výrobek

Upozorňujeme výslovně na skutečnost, že podle zákona o ručení za výrobky nejsme povinni ručit za škody vyvolané našimi výrobky, pokud tyto škody byly způsobeny neodbornou opravou nebo v případě výměny dílů nebyly použity naše originální díly GARDENA, popř. díly, které jsme schválili, a oprava nebyla provedena v servisu GARDENA nebo autorizovaným specialistou. Analogické ustanovení platí rovněž pro doplňky a příslušenství.

SK Zodpovednosť za vady výrobku

Výslovne zdôrazňujeme, že podľa zákona o ručení za výrobok nie sme zodpovední za škody spôsobené našim zariadením, ak sú spôsobené nesprávnou opravou, alebo ak sa nepoužili originálne diely GARDENA alebo nami schválené diely a ak nebola oprava vykonaná značkovou opravovňou GARDENA alebo autorizovaným odborníkom. To isté platí aj pre doplnkové diely a príslušenstvo.

GR Υπαιτότητα προϊόντος

Κάνουμε σαφές ότι, σύμφωνα με τους νόμους παραγωγής των προϊόντων, δεν είμαστε υπεύθυνοι για καμία ζημιά που προκλήθηκε από το προϊόν μας εάν δε χρησιμοποιήθηκαν για όλες τις συνδέσεις απολειστικά και μόνο τα γνήσια εξαρτήματα ή ανταλλακτικά της GARDENA ή αν το σέρβις δεν πραγματοποιήθηκε στο σέρβις της GARDENA. Τα ίδια ισχύουν για τα συμπληρωματικά μέρη και τα αξεσουάρ.

SLO Jamstvo za proizvode

Izrecno opozarjamo, da po Zakonu o jamstvu za proizvode, ne odgovarjamo za škode, ki so jih povzročile naše naprave, v kolikor je bila povzročena zaradi nestrokovnega popravila, ali pa pri zamenjavi delov niso bili uporabljeni originalni nadomestni deli GARDENA oziroma deli, ki jih dovolimo uporabiti in če popravilo ni bilo opravljeno v servisu GARDENA oz. pri pooblaščenem strokovnjaku. Ustrezno velja tudi za dele, ki nadgrajujejo napravo in pribor.

RO Responsabilitatea legala a produsului

Menționam în mod expres că, în concordanță cu responsabilitatea legală a produsului, nu suntem răspunzători de nici un accident provocat de produsele noastre dacă se datorează reparării necorespunzătoare sau dacă piesele de schimb nu sunt originale GARDENA sau aprobate de GARDENA, sau dacă reparațiile nu au fost efectuate de un Centru de Service GARDENA sau un specialist autorizat. Aceleași prevederi se aplică și pieselor de schimb și accesoriilor.

BG Отговорност за качество

Изрично подчертаваме, че съгласно закона за отговорност за качество, ние не носим отговорност за вредите причинени от нашите уреди, ако същите са причинени от неправилен ремонт или при подмяната на части не са използвани оригинални части на GARDENA или части одобрени от нас и ремонта не е извършен от сервиз на GARDENA или оторизиран специалист. Същото важи за допълнителните части и принадлежности.

EST Tootevastutus

Juhime teie tähelepanu sellele, et tootevastutusseaduse kohaselt ei vastuta meie seadmete poolt põhjustatud kahjude eest, kui need on tekkinud asjatundmatu paranduse tagajärjel või kui detaili vahetamisel ei kasutatud GARDENA originaalvaruosi ega meie poolt kasutada lubatud varuosi ja kui parandustöid ei ole teinud GARDENA klienditeenindusspetsialistid ega meie volitatud spetsialistid. Sama kehtib lisadetailide ja tarvikute kohta.

LT Atsakomybė už produkciją

Prašome atkreipti dėmesį, kad remdamiesi „Mašinų saugos“ įstatymu, neatsakome už nuostolius, sukeltus mūsų prietaisų, jei jie atsirado dėl netinkamo remonto, arba, jei keičiant dalis, buvo naudojami neoriginalios GARDENA dalys arba dalys, kurių mes neleidome naudoti, o remontą atliko ne GARDENA serviso centras ar įgaliotas specialistas. Tas pats galioja papildomoms dalims ir priedams.

LV Produkta atbildība

Mēs skaidri norādām uz to, ka saskaņā ar Produkta atbildības likumu, mēs neatbildam par mūsu iekārtu radītiem zaudējumiem, ciktāl tos ir izraisījis neatbilstošs remonts vai daļu nomaiņa ar neoriģinālām GARDENA daļām vai ne ar mūsu norādītajām detaļām un remontu nav veicis GARDENA serviss vai pilnvarots speciālists. Tas pats attiecas uz papildinošajām daļām un piederumiem.

<p>D EG-Konformittserklring</p> <p>Der Unterzeichnete Husqvarna AB, 561 82 Huskvarna, Sweden besttigt, dass die nachfolgend bezeichneten Gerte in der von uns in Verkehr gebrachten Ausfhrung die Anforderungen der harmonisierten EU-Richtlinien, EU-Sicherheitsstandards und produktspezifischen Standards erfullen. Bei einer nicht mit uns abgestimmten nderung der Gerte verliert diese Erklrung ihre Gultigkeit.</p>	<p>H EU azonossgi nyilatkozat</p> <p>Alulirott, Husqvarna AB, 561 82 Huskvarna, Sweden, igazolja, hogy az albb felsorolt, ltalunk forgalomba hozott termkek megfelelnek az EU elvrsoknak, EU biztonsgi normknak s a termkspecifikus szabvnyoknak egyarnt. A kszlk velnk nem egyeztetett vltoztatsa esetn ez a nyilatkozat rvnyt veszti.</p>
<p>GB EU Declaration of Conformity</p> <p>The undersigned Husqvarna AB, 561 82 Huskvarna, Sweden, hereby certifies that, when leaving our factory, the units indicated below are in accordance with the harmonised EU guidelines, EU standards of safety and product specific standards. This certificate becomes void if the units are modified without our approval.</p>	<p>CZ ES Prohlsen o shod</p> <p>Nze podepsan spolenost Husqvarna AB, 561 82 Huskvarna, Sweden, potvrzuje, e nze oznaeny pstroj v provedeni, ktery jsme uvedli na trh, spluje poadavky uvedene v harmonizovanch smrnicih EU, v bezpenostnch standardech EU a ve standardech pro dan produkt. V prpad zmny pstroje, kter nmi nebyla odsouhlasena, ztrc toto prohlsen platnost.</p>
<p>F Certificat de conformit aux directives europennes</p> <p>Le constructeur, soussign : Husqvarna AB, 561 82 Huskvarna, Sweden, dclare qu' la sortie de ses usines le matriel neuf design ci-dessous tat conforme aux prescriptions des directives europennes nonces ci-aprs et conforme aux rgles de scurit et autres rgles qui lui sont applicables dans le cadre de l'Union europenne. Toute modification porte sur ce produit sans l'accord express de Husqvarna supprime la validit de ce certificat.</p>	<p>SK ES Vyhlasenie o zhode</p> <p>Dolu podpisan spolonost Husqvarna AB, 561 82 Huskvarna, Sweden, potvrzuje, e dalej oznaeny pstroj vo vyhotoveni nami uvedenom do prevdzky spla poadavky harmonizovanch smrnici EU, bezpenostnch standardov EU a standardov specifickch pre produkt. V prpad zmeny pstroja, ktor nebola nami odsuhlasen, strca toto vyhlsenie platnos.</p>
<p>NL EU-overeenstemmingsverklaring</p> <p>Ondergetekende Husqvarna AB, 561 82 Huskvarna, Sweden, bevestigt, dat het volgende genoemde apparaat in de door ons in de handel gebrachte uitvoering voldoet aan de eis van, en in overeenstemming is met de EU-richtlijnen, de EU-veiligheidsstandaard en de voor het product specifieke standaard. Bij een niet met ons afgestemde verandering aan het apparaat verliest deze verklaring haar geldigheid.</p>	<p>GR Πιστοποιητικό συμφωνίας ΕΚ</p> <p>Η υπογεγραμμένη : Husqvarna AB, 561 82 Huskvarna, Sweden πιστοποιεί ότι τα μηχανήματα που υποδεικνύονται κάτωθι, όταν φεύγουν από το εργοστάσιο, είναι κατασκευασμένα σύμφωνα με τις οδηγίες της Ευρωπαϊκής Κοινότητας, τα Κοινωνικά πρότυπα ασφαλείας και τις προδιαγραφές. Αυτό το πιστοποιητικό δεν ισχύει σε περίπτωση που τα προϊόντα τροποποιηθούν χωρίς την έγκρισή μας.</p>
<p>S EU Tillverkarintyg</p> <p>Undertecknad firma Husqvarna AB, 561 82 Huskvarna, Sweden, intygar hrmed att nedan nmnda produkter overensstmmar med EU:s direktiv, EU:s skerhetsstandard och produktspecifikation. Detta intyg upphr att galla om produkten ndras utan vrt tillstnd.</p>	<p>SLO Izjava o skladnosti s pravili EU</p> <p>Podpisano podjetje, Husqvarna AB, 561 82 Huskvarna, Sweden, potrjuje, da v nadaljevanju navedena naprava v razlici, ki smo jo poslali na trg, izpolnjuje zahteve smrnici EU, varnostnih standardov EU in standardov tovornih proizvodov. Izjava ne velja za spremembe na napravi, ki niso opravljene v soglasju z nami.</p>
<p>DK EU Overensstemmelse certificat</p> <p>Undertegnede Husqvarna AB, 561 82 Huskvarna, Sweden bekrfter hermed, at enheder listet herunder, ved afsendelse fra fabrikken, er i overensstemmelse med harmoniserede EU retningslinjer, EU sikkerhedsstandarder og produkt-specifikationsstandarder. Dette certificat trder ud af kraft hvis enhederne er ndret uden vor godkendelse.</p>	<p>RO UE - Certificat de conformitate</p> <p>Prin prezenta Husqvarna AB, 561 82 Huskvarna, Sweden, certifica faptul ca, in momentul in care produsele mentionate mai jos ies din fabrica sunt in concordanta cu directivele UE, standardele de siguranta UE si standardele specifice ale produsului UE. Acest certificat devine nul in cazul modificarii aparatului far aprobarea noastr.</p>
<p>FIN EY-vaatimustenmukaisuusvakuutus</p> <p>Allerkirjoittanut Husqvarna AB, 561 82 Huskvarna, Sweden vakuuttaa, ett allamainittu laitteet tyttvt tehtaatamme lhtessan yhdenmukaistettujen EY-direktiivien, EY-turvallisuusstandardien ja tuotekohtaisten standardien vaatimukset. Laitteisiin tehdyt muutokset, joista ei ole sovittu kanssamme, johtavat tmn vakuutuksen raukaamiseen.</p>	<p>BG ES-Декларация за съответствие</p> <p>Подписаната фирма Husqvarna AB, 561 82 Huskvarna, Sweden декларира, че описаните подолу уреди, пуснати в продажба съгласно нашата спецификация, изпълняват изискванията на хармонизираните ЕС-директиви, ЕС-станданти за безопасност и специфичните производствени стандарти. При промяна на уреда, която не е съгласувана с нас, тази декларация губи своята валидност.</p>
<p>I Dichiarazione di conformit alle norme UE</p> <p>La sottoscritta Husqvarna AB, 561 82 Huskvarna, Sweden, certifica che il prodotto qui di seguito indicato, nei modelli da noi commercializzati,  conforme alle direttive armonizzate UE nonch agli standard di sicurezza e agli standard specifici di prodotto. Qualunque modifica apportata al prodotto senza nostra specifica autorizzazione invalida la presente dichiarazione.</p>	<p>EST Eli vastavusdeklaratsioon</p> <p>Allakirjutanu Husqvarna AB, 561 82 Huskvarna, Sweden kinnitab, et kirjeldatud seade vastab meie poolt ringluse viidud kujul Eli harmoneeritud direktiividele, ELI ohutusstandarditele ja tootega seotud standarditele. Meiega koosklastamata muudatuse tegemise korral seadmel kaotab see deklaratsioon kehtivuse.</p>
<p>E Declaracin de conformidad de la UE</p> <p>El que suscribe Husqvarna AB, 561 82 Huskvarna, Sweden, declara que la presente mercancia, objeto de la presente declaracin, cumple con todas las normas de la UE, en lo que a normas tcnicas, de homologacin y de seguridad se refiere. En caso de realizar cualquier modificacin en la presente mercancia sin nuestra previa autorizacin, esta declaracin pierde su validez.</p>	<p>LT ES Atitikties deklaracija</p> <p>Pasirašanti Husqvarna AB, 561 82 Huskvarna, Sweden patvirtina, kad žemiau nurodyti prietaisai ir jų modeliai, kuriuos paleidome į apyvartą, patenkinia harmonizuotas ES direktyvas, ES saugumo standartus ir specifinius gaminio standartus. Atlikus bet kokį prietaiso pakeitimą, kuris nėra suderintas su mumis, ši deklaracija praranda galiojimą.</p>
<p>P Certificado de conformidade da UE</p> <p>Os abaixo mencionados Husqvarna AB, 561 82 Huskvarna, Sweden, por este meio certificam que ao sair da fbrica o aparelho abaixo mencionado est de acordo com as directives harmonizadas da UE, padres de segurana e de produtos especificos. Este certificado ficar nulo se a unidade for modificada sem a nossa aprovao.</p>	<p>LV ES-atbilstības deklarācija</p> <p>Parakstījusies Husqvarna AB, 561 82 Huskvarna, Sweden, Vācija apstiprina, ka sekojoši apzīmētās iekārtas, kuras mēs izplatām, savā izpildījumā atbilst harmonizētājām ES direktīvām, ES drošības standartiem un produkta specifiskajiem standartiem. Ar mūsu neapstiprinātām izmaiņām iekārtā šī deklarācija zaudē savu derīgumu.</p>
<p>PL Deklaracja zgodności Unii Europejskiej</p> <p>Niżej podpisany Husqvarna AB, 561 82 Huskvarna, Sweden, potwierdza, że poniżej opisane urządzenie w wykonaniu wprowadzonym przez nas do obrotu spełnia wymogi zharmonizowanych wytycznych Unii Europejskiej, standardów bezpieczeństwa Unii Europejskiej i standardów specyficznych dla danego produktu. W przypadku wprowadzenia zmian nie uzgodnionych z nami wyjaśnienie to traci swoją ważność.</p>	

Deutschland / Germany

GARDENA GmbH
Central Service
Hans-Lorenser-Straße 40
D-89079 Ulm
Produktfragen:
(+49) 731 490-123
Reparaturen:
(+49) 731 490-290
service@gardena.com

Albania

COBALT Sh.p.k.
Rr. Siri Kodra
1000 Tirana

Argentina

Husqvarna Argentina S.A.
Av.del Libertador 5954 –
Piso 11 – Torre B
(C1428ARP) Buenos Aires
Phone: (+54) 11 5194 5000
info.gardena@
ar.husqvarna.com

Armenia

Garden Land Ltd.
61 Tigran Mets
0005 Yerevan

Australia

Husqvarna Australia Pty. Ltd.
Locked Bag 5
Central Coast BC
NSW 2252
Phone: (+61) (0) 2 4352 7400
customer.service@
husqvarna.com.au

Austria / Österreich

Husqvarna Austria GmbH
Consumer Products
Industriezeile 36
4010 Linz
Tel.: (+43) 732 77 01 01-90
consumer.service@
husqvarna.at

Azerbaijan

Firm Progress a.
Aliyev Str. 26A
10522 Baku

Belgium

GARDENA Belgium NV/SA
Sterrebeekstraat 163
1930 Zaventem
Phone: (+32) 2 720 92 12
Mail: info@gardena.be

Bosnia / Hercegovina

SILK TRADE d.o.o.
Industrijska zona Bukva bb
74260 Tešanj

Brazil

Husqvarna do Brasil Ltda
Av. Francisco Matarazzo,
1400 – 19º andar
São Paulo – SP
CEP: 05001-903
Tel: 0800-112252
marketing.br.husqvarna@
husqvarna.com.br

Bulgaria

Хускварна България ЕООД
Бул. „Андрей Липчев“ № 72
1799 София
Тел.: (+359) 02/9753076
www.husqvarna.bg

Canada / USA

GARDENA Canada Ltd.
100 Summerlea Road
Brampton, Ontario L6T 4X3
Phone: (+1) 905 792 9330
info@gardenacanada.com

Chile

Maquinarias Agroforestales
Ltda. (Maga Ltda.)
Santiago, Chile
Avda. Chesterton
8355 comuna Las Condes
Phone: (+56) 2 202 4417
Dalton@мага.cl
Zipcode: 7560330

Temuco, Chile

Avda. Valparaiso # 01466
Phone: (+56) 45 222 126
Zipcode: 4780441

China

Husqvarna (China) Machinery
Manufacturing Co., Ltd.
No. 1355, Jia Xin Rd.,
Ma Lu Zhen, Jia Ding Dist.,
Shanghai
201801
Phone: (+86) 21 59159629
Domestic Sales
www.gardena.com.cn

Colombia

Husqvarna Colombia S.A.
Calle 18 No. 68 D-31, zona
Industrial de Montevideo
Bogotá, Cundinamarca
Tel. 571 2922700 ext. 105
jairo.salazar@
husqvarna.com.co

Costa Rica

Compania Exim
Euroiberoamericana S.A.
Los Colegios, Moravia,
200 metros al Sur del Colegio
Saint Francis – San José
Phone: (+506) 297 68 83
exim_euro@racsa.co.cr

Croatia

SILK ADRIA d.o.o.
Josipa Lončara 3
10090 Zagreb
Phone: (+385) 1 3794 580
silk.adria@zg-t-com.hr

Cyprus

Med Marketing
17 Digeni Akritas Ave
P.O. Box 27017
1641 Nicosia

Czech Republic

Husqvarna Česko s.r.o.
Türkova 2319/5b
149 00 Praha 4 – Chodov
Bezplatná infolinika:
800 100 425
servis@cz.husqvarna.com

Denmark

GARDENA / Husqvarna
Consumer Outdoor Products
Salgsafdelning Danmark
Box 9003
S-200 39 Malmö
info@gardena.dk

Dominican Republic

BOSQUESA, S.R.L.
Carretera Santiago Licey
Km. 5 ½
Esquina Copal II.
Santiago, Dominican Republic
Phone: (+809) 736-0333
joserbosquesa@claro.net.do

Ecuador

Husqvarna Ecuador S.A.
Arujos E1-181 y 10 de Agosto
Quito, Pichincha
Tel: (+593) 22800739
francisco.jacom@
husqvarna.com.ec

Estonia

Husqvarna Eesti OÜ
Consumer Outdoor Products
Kesk tee 10, Aaviku küla
Rae vald
Harju maakond
75005 Estonia
kontakt.etj@husqvarna.ee

Finland

Oy Husqvarna Ab
Consumer Outdoor Products
Lauttarhankatu 8 / PL 3
00581 HELSINKI
info@gardena.fi

France

GARDENA France
Innullee Expositiel
9-11 allée des Pierres Mayettes
ZAC des Barbanniers, B.P. 99
- F. 92232 GENNEVILLIERS
cedex
Tél. (+33) 01 40 85 30 40
service.consommateurs@
gardena.fr

Georgia**ALD Group****Belashvili 8****1159 Tbilisi****Great Britain**

Husqvarna UK Ltd
Preston Road
Aycliffe Industrial Park
Newton Aycliffe
County Durham
DL5 6UP
info.gardena@
husqvarna.co.uk

Greece

HUSQVARNA ΕΛΛΑΣ Α.Ε.Β.Ε.
Υπ. /μ Ηρόδιου 33Α
Βλ. Πλ. Κορωπίου
194 00 Κορωπί Αττικής
V.A.T. EL094094640
Phone: (+30) 210 6620 225
info@husqvarna-consumer.gr

Hungary

Husqvarna Magyarországi Kft.
Ezred u. 1-3
1044 Budapest
Telephone: (+36) 1 251-4161
vevozszoigalat.husqvarna@
husqvarna.hu

Iceland

O. Johnson & Kaaber
Tunguhalsi 1
110 Reykjavik
ooj@oik.is

Ireland

Husqvarna UK Ltd
Preston Road
Aycliffe Industrial Park
Newton Aycliffe
County Durham
DL5 6UP
info.gardena@
husqvarna.co.uk

Italy

Husqvarna Italia S.p.A.
Via Como 72
23868 VALMADRERA (LC)
Phone: (+39) 0341.203.111
info@gardenaitalia.it

Japan

KAKIUCHI Co. Ltd.
Sumitomo Realty &
Development Kojimachi
BLDG., 8F
5-1 Nibanncyo
Chiyoda-ku
Tokyo 102-0084
Phone: (+81) 33 264 7271
m_ishihara@kaku-ichi.co.jp

Kazakhstan

LAMED Ltd.
155/11, Tazhibayevy Str.
050060 Almaty
IP Schmidt
Abayavenue 3B
110 005 Kostanay

Kyrgyzstan

Alye Maki
av. Molodaya Guardir J 3
720014
Bishkek

Latvia

Husqvarna Latvija
Consumer Outdoor Products
Bakūži iela 6
LV-1024 Rīga
info@husqvarna.lv

Lithuania

UAB Husqvarna Lietuva
Consumer Outdoor Products
Ateities pl. 77C
LT-52104 Kaunas
centras@husqvarna.lt

Luxembourg

Magasins Jules Neuberg
39, rue Jacques Stas
Luxembourg-Gasperich 2549
Case Postale No.12
Luxembourg 2010
Phone: (+352) 40 140 101
api@neuberg.lu

Mexico

AFOSA
Av. Lopez Mateos Sur # 5019
Col. La Calma 45070
Zapopan, Jalisco
Mexico
Phone: (+52) 33 3818-3434
icornejo@afosa.com.mx

Moldova

Convel S.R.L.
290A Muncesti Str.
2002 Chisinau

Netherlands

GARDENA Nederland B.V.
Postbus 50176
1305 AD ALMERE
Phone: (+31) 36 521 00 00
info@gardena.nl

Neth. Antilles

Jonka Enterprises N.V.
Sta. Rosa Weg 196
P.O. Box 8200
Curaçao
Phone: (+599) 9 767 66 55
pgm@jonka.com

New Zealand

Husqvarna New Zealand Ltd.
PO Box 76-437
Manukau City 2241
Phone: (+64) (0) 9 9202410
support.nz@husqvarna.co.nz

Norway

GARDENA
Husqvarna Consumer
Outdoor Products
Salgskontor Norge
Kleiverveien 6
1540 Vestby
info@gardena.no

Peru

Husqvarna Perú S.A.
Jr. Ramón Cárcamo 710
Lima 1
Tel: (+51) 1 3320400 ext. 416
juan_remuigo@
husqvarna.com

Poland

Husqvarna
Poland Spółka z o.o.
ul. Wysockiego 15 b
03-371 Warszawa
Phone: (+48) 22 330 96 00
gardena@husqvarna.com.pl

Portugal

Husqvarna Portugal, SA
Lagoa - Albarraque
2635 - 595 Rio de Mouro
Tel.: (+351) 21 922 85 30
Fax: (+351) 21 922 85 36
info@gardena.pt

Romania

Romania International Srl
Soseaua Odaii 117-123,
RO 013603
București, S 1
Phone: (+40) 21 352.76.03
madex@mes.ro

Russia

ООО „Хускварна“
141400, Московская обл.,
г. Химки,
улица Ленинградская,
владение 39, стр.6
Бизнес Центр
„Химки Бизнес Парк“,
помещение ОВ02_04

Serbia

Domel d.o.o.
Autoput za Novi Sad bb
11273 Belgrade
Phone: (+381) 11 848 88 12
mirosavljevina@domel.rs

Singapore

Hy-Ray PRIVATE LIMITED
40 Jalan Pemimpin
02-08 Tat Ann Building
Singapore 577185
Phone: (+65) 6253 2277
shiyang@hyray.com.sg

Slovak Republic

Husqvarna Česko s.r.o.
Türkova 2319/5b
149 00 Praha 4 – Chodov
Bezplatná infolinika:
800 154 044
servis@sk.husqvarna.com

Slovenia

Husqvarna Austria GmbH
Consumer Products
Industriezeile 36
4010 Linz
Tel.: (+43) 732 77 01 01-90
consumer.service@
husqvarna.at

South Africa

Husqvarna
South Africa (Pty) Ltd
Postnet Suite 250
Private Bag X6,
Cascades, 3202
South Africa
Phone: (+27) 33 846 9700
info@gardena.co.za

Spain

Husqvarna España S.A.
C/ Basauri, nº 6
La Florida
28023 Madrid
Phone: (+34) 91 708 05 00
atencioncliente@gardena.es

Suriname

Agrofix n.v.
Verlengde Hogestraat #22
Phone: (+597) 472426
agrofix@sr.net
Pobox : 2006
Paramaribo
Suriname – South America

Sweden

Husqvarna AB
S-561 82 Huskvarna
info@gardena.se

Switzerland / Schweiz

Husqvarna Schweiz AG
Consumer Products
Industriestrasse 10
5506 Mägenwil
Phone: (+41) (0) 848 800 464
info@gardena.ch

Turkey

GARDENA Dost Diş Ticaret
Minesilikli A.Ş.
Sanayi Cad. Adil Sokak
No: 1/B /Kartal
34873 Istanbul
Phone: (+90) 216 3893939
info@gardena-dost.com.tr

Ukraine / Україна

ТОВ «Хусарна Україна»
вул. Васильківська, 34,
офіс 204-г
03022, Київ
Тел: (+380) 044 498 39 02
info@gardena.ua

Uruguay

FELI SA
Inte Ríos 1083 CP 11800
Montevideo – Uruguay
Tel: (+598) 22 03 18 44
info@felisa.com.uy

Venezuela

Corporación Casa y Jardín C.A.
Av. Caroní, Edif. Trezmen, PB.
Colinas de Bello Monte,
1050 Caracas.
Tlf: (+58) 212 992 33 22
info@casayjardin.net.ve

8846-20.960.06/1012
© GARDENA
Manufacturing GmbH
D-89070 Ulm
http://www.gardena.com