

Käyttöohje GARDENA Robottikäyttöisistä R40Li



SISÄLLYSLUETTELO

1. Johdanto ja turvallisuus	5
1.1 Johdanto	5
1.2 R40Li symbolit	6
1.3 Käyttöohjeen symbolit	7
1.4 Turvaohjeet	8
2. Esittely	10
2.1 Osat	11
2.2 Toiminta	12
2.3 Hakutavan esittely	14
3. Asennus	15
3.1 Valmistelut	15
3.2 Latausaseman asennus	16
3.3 Akun lataus	20
3.4 Rajoituskaapelin asennus	21
3.5 Rajoituskaapelin liittäminen	27
3.6 Hakukaapelin asennus	28
3.7 Signaalin tarkistaminen	31
3.8 Ensimmäinen käynnistys ja kalibrointi	32
3.9 Latausasemaan telakoitumisen testaus	32
4. Käyttö	34
4.1 Tyhjän akun lataus	34
4.2 Ajastimen käyttö	35
4.3 Käynnistys	36
4.4 Pysäytys	36
4.5 Sammuttaminen	36
4.6 Leikkuukorkeuden säätö	37
5. Ohjauspaneeli	38
5.1 Toiminnan valinta	39
5.2 Monivalintapainikkeet	40
5.3 Numerot	40
5.4 Virtakatkaisija	40
6. Valikkotoiminnot	41
6.1 Päävalikko	41
6.2 Valikkorakenne	42
6.3 Ajastin (1)	43
6.4 Turvallisuus (2)	44
6.5 Asetukset (3)	45
7. Pihaesimerkki	49
8. Kunnossapito	52
8.1 Talvisäilytys	53
8.2 Talvisäilytyksen jälkeen	53
8.3 Puhdistus	53
8.4 Kuljetus ja poistaminen	54
8.5 Ukonilmojen aikaan	54
8.6 Terien vaihto	55
8.7 Akun vaihtaminen	55
9. Vianmääritys	57
9.1 Viestit	57
9.2 Latausaseman merkkivalo	60
9.3 Oire	61
9.4 Murtumat signaalikaapelissa	63
10. Tekniset tiedot	67
11. Takuehdot	68
12. Ympäristötietoa	68
13. EU-vakuutus	69

MUISTIO

Sarjanumero: _____

PIN koodi: _____

Tuotteen rekisteröintikoodi: _____

Säilytä tuotteen rekisteröintikoodin sisältävä asiakirja turvallisessa paikassa. Tarvitset koodia esimerkiksi rekisteröidessäsi tuotteen GARDENAn web-sivuilla. Jos leikkurin PIN-koodi katoaa, tarvitset rekisteröintikoodin myös leikkurin lukituksen purkamiseen.

Jos leikkuri varastetaan, on tärkeää, että siitä ilmoitetaan GARDENAlle. Ota yhteys keskitettyyn GARDENA-palveluun ja ilmoita leikkurin sarjanumero ja rekisteröintikoodi, jotta se voidaan rekisteröidä varastetuksi keskusjärjestelmässä. Tämä on tärkeä vaihe leikkurin varkaudenestomenettelyssä, sillä se vähentää kiinnostusta varastettujen leikkurien ostoon ja myyntiin.

Pidä leikkurin sarjanumero aina saatavilla, kun otat yhteyden keskitettyyn GARDENA-palveluun. Näin pystymme palvelemaan sinua nopeammin.

Keskitetty GARDENA-palvelu
www.gardena.fi

1. Johdanto ja turvallisuus

1.1 Johdanto

Onnittelemme erinomaisen laatutuotteen valinnasta. Kaiken hyödyn saamiseksi sinun on tunnettava GARDENA R40Li -ruohonleikkurisi toiminta. Tämä käyttöohje sisältää tärkeitä tietoja leikkurista, sen asentamisesta ja käytöstä.

Käyttöohjeen lisäksi lisätietoja on saatavilla GARDENAn web-sivustolta osoitteessa www.gardena.fi. Sivuilla annetaan vinkkejä ja opastetaan R40Li-leikkurin käyttöön.

www.gardena.fi

Selkeyden vuoksi käyttöohjeessa käytetään seuraavia symboleja:

- Ruohonleikkurin näytöllä näkyvät tekstit ja viittaukset muualla käyttöohjeessa oleviin kohtiin on kirjoitettu *kursiivilla*.
- Ruohonleikkurin näppäimistön näppäimet kirjoitetaan **lihavoituna**.
- Virtakatkaisijan asennot ja ruohonleikkurin eri käyttötilat on kirjoitettu *SUURAAKKOSILLA* ja *kursivoituna*.
- GARDENA kehittää jatkuvasti tuotteitaan ja pitää kiinni oikeuden mm. muotoa, ulkonäköä ja toimintaa koskeviin muutoksiin ilman ennakoilmoitusta.

TÄRKEÄÄ

Lue käyttöohje huolellisesti ja tutustu tarkoin sen sisältöön, ennen kuin otat R40Li käyttöön.



VAROITUS

R40Li voi olla vaarallinen käytettäessä sitä väärin.

1. JOHDANTO JA TURVALLISUUS

1.2 R40Li symbolit

Ruohonleikkurissa voi olla seuraavia symboleja. Tutustu niihin huolellisesti.

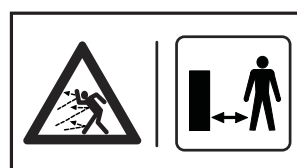
- Lue käyttöohje huolellisesti ja tutustu tarkoin sen sisältöön ennen kuin alat käyttää R40Li-leikkuria. Tämän käyttöohjeen varoituksia ja turvamääräyksiä on noudatettava tarkoin, jotta laitteen käyttö on turvallista ja tehokasta.



- R40Li voi käynnistyä vain silloin, kun virtakatkaisija on asennossa 1 ja oikea PIN-koodi on annettu. Tarkastus- ja/tai huoltotöiden aikana virtakatkaisijan on oltava 0-asennossa.



- Pysy loitolla R40Li-leikkurista, kun sen moottori on käynnissä. Pidä kädet ja jalat kaukana pyörivistä teristä. Älä koskaan laita käsiäsi tai jalkojasi rungon alle, kun R40Li on käynnissä.



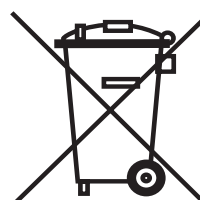
- Älä matkusta R40Li päällä.



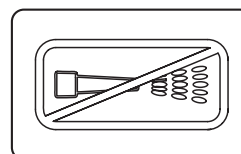
- Tämä tuote on voimassa olevien CE-direktiivien mukainen.



- Kun laite on tullut käyttöikänsä loppuun, sitä ei saa hävittää normaalin kotitalousjätteen mukana. Varmista, että laite kierrätetään paikallisten lakien määräämällä tavalla.



- Älä koskaan käytä painepesuria, tai edes juoksevaa vettä, R40Li puhdistukseen.

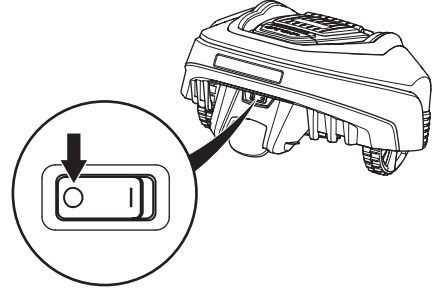


1. JOHDANTO JA TURVALLISUUS

1.3 Käyttöohjeen symbolit

Käyttöohjeessa käytetään näitä symboleja. Tutustu niihin huolellisesti.

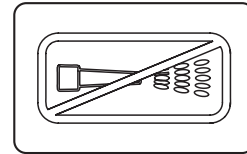
- Käännä pääkytkin asentoon 0, ennen kuin suoritat mitään tarkastuksia ja/tai huoltotöitä.



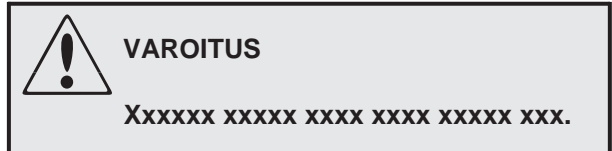
- Käytä aina suojakäsineitä tehdessäsi mitä tahansa toimenpidettä leikkurin alustalle.



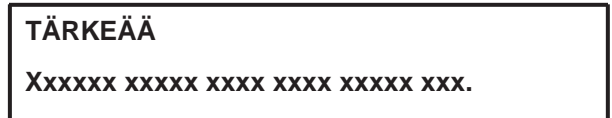
- Älä koskaan käytä painepesuria, tai edes juoksevaa vettä, R40Li puhdistukseen.



- Varoitusruutu ilmoittaa henkilövahingon vaarasta, erityisesti silloin, jos annettuja ohjeita ei noudateta.



- Huomioruutu ilmoittaa aineellisten vahinkojen vaarasta, erityisesti silloin, mikäli annettuja ohjeita ei noudateta. Ruutua käytetään myös silloin, kun arvioimme käyttövirheen mahdollisuuden olevan olemassa.

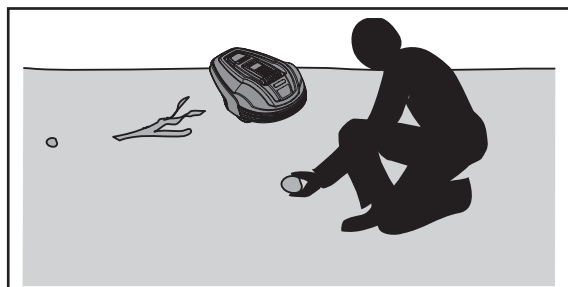


1. JOHDANTO JA TURVALLISUUS

1.4 Turvaohjeet

Käyttö

- Tämä robottiruohonleikkuri on suunniteltu ruohon leikkaamiseen avoimilta ja tasaisilta paikoilta. Konetta saa käyttää ainoastaan valmistajan suosittelemien laitteiden kanssa. Kaikki muut käyttötavat ovat epäasianmukaisia. Valmistajan käyttöä, huoltoa ja korjauksia koskevia ohjeita on noudatettava täsmällisesti.
- Robottiruohonleikkuria saavat käyttää, huoltaa ja korjata ainoastaan henkilöt, jotka ovat täysin perehtyneet sen erikoisominaisuuksiin ja turvamääräyksiin. Lue käyttöohje huolellisesti ja tutustu tarkoin siinä annettuihin ohjeisiin, ennen kuin alat käyttää robottileikkuria.
- R40Li alkuperäiskokoonpanoa ei saa muuttaa. Kaikki muutokset tapahtuvat omalla vastuulla.
- Tarkasta, että leikattavalla nurmikolla ei ole kiviä, oksia, työkaluja, leikkikaluja tai muita esineitä, jotka voivat vaurioittaa teriä tai aiheuttaa leikkurin kiinnijuuttumisen.
- Käynnistä R40Li ohjeiden mukaisesti. Kun pääkytkin on asennossa 1, pidä kätesi ja jalkasi kaukana pyörivistä teristä. Älä koskaan työnnä käsiä tai jalkoja leikkurin alle.
- Älä koskaan nosta tai kannaa R40Li, kun pääkytkin on asennossa 1.
- Älä anna henkilöiden, jotka eivät tunne R40Li toimintoja ja käyttäytymistä, käyttää leikkuria.
- Älä koskaan käytä R40Li, jos lähistöllä on muita ihmisiä, erityisesti lapsia, tai kotieläimiä.
- Älä aseta mitään esineitä R40Li tai sen latausaseman päälle.
- Älä käytä R40Li, jos sen terälevy tai kori on vahingoittunut. Sitä ei saa myöskään käyttää silloin, jos sen terät, ruuvit, Mutterit tai kaapelit ovat vahingoittuneet.
- Älä käytä R40Li, jos virtakatkaisija ei toimi.
- Katkaise aina R40Li-leikkurin virta pääkytkimestä, kun et aio käyttää konetta. R40Li voi käynnistyä vain, kun pääkytkin on asennossa 1 ja on annettu oikea PIN-koodi.
- R40Li ei saa käyttää, kun sadettaja on käytössä. Käytä sen vuoksi ajastintoimintoa, katso kohta 6.3 *Ajastin (1)* sivulta 43, etteivät leikkuri ja sadettaja ole yhtä aikaa käynnissä.
- GARDENA ei takaa R40Li-leikkurin täyttä yhteensopivuutta muiden langattomien järjestelmien kuten kaukosäätimien, radiolähettimien, kuulolaitteiden, eläinten sähköaitausten tai vastaavien kanssa.



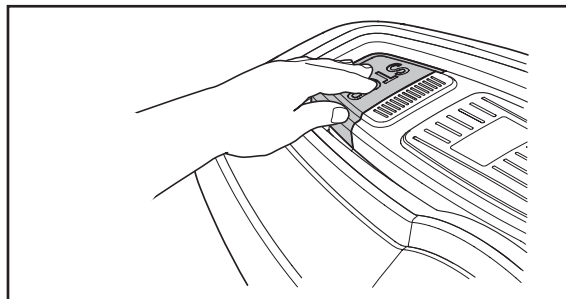
1. JOHDANTO JA TURVALLISUUS

Siirtäminen

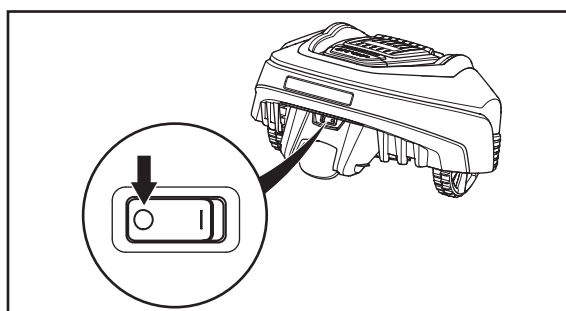
Pitkien kuljetusten ajaksi R40Li tulee pakata toimituspakkaukseensa.

Turvallinen siirtäminen työalueella/työalueelta:

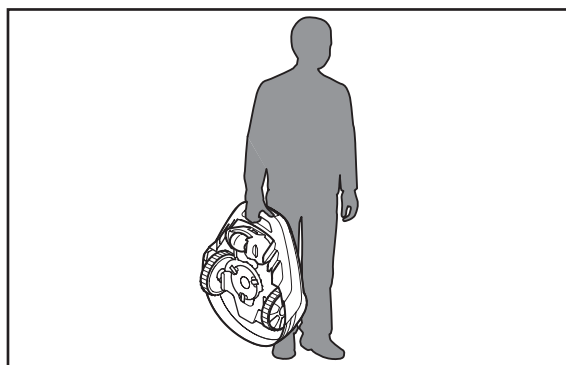
Pysäytä leikkuri painamalla **STOP**-painiketta. Jos turvallisuus on asetettu keskitasolle tai korkealla tasolle (katso 6.5 Asetukset (3)), on annettava PIN-koodi. PIN-koodissa on neljä numeroa, jotka valitaan, kun leikkuri käynnistetään ensimmäisen kerran. Katso kohta 3.8 *Ensimmäinen käynnistys ja kalibrointi*.



1. Aseta pääkytkin asentoon 0.



2. Kanna leikkuria sen alla takimmaisena olevasta kahvasta. Kanna leikkuria niin, että terälevy on kehosta pois päin.



TÄRKEÄÄ

Älä nosta leikkuria, kun se on pysäköitynä latausasemaan. Tämä voi vahingoittaa latausasemaa tai leikkuria. Avaa kansi ja irrota leikkuri latausasemasta ennen leikkurin nostamista.

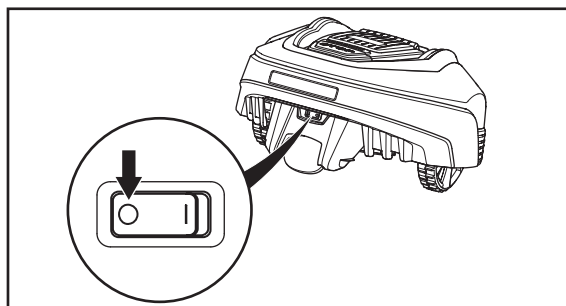
Huolto



VAROITUS

Kun leikkuri käännetään ylösalaisin, on virtakatkaisijan oltava aina 0-asennossa.

Virtakatkaisijan tulee aina olla 0-asennossa, kun leikkurin alustalle tehdään toimenpiteitä, esimerkiksi puhdistuksen tai teränvaihdon yhteydessä.



- Tarkasta R40Li joka viikko ja vaihda mahdollisesti vaurioituneet tai kuluneet osat.

Tarkasta erityisesti, etteivät terät ja terälevy ole vioittuneet. Kun terät on vaihdettava, vaihda kaikki terät ja ruuvit samanaikaisesti, jotta pyörivien osien tasapaino säilyy, katso 8.6 *Terien vaihto*.

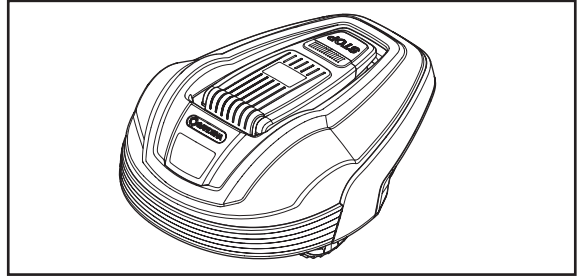
2. ESITTELY

2. Esittely

Tässä luvussa on tietoja, jotka on tärkeä tietää asennusta suunniteltaessa.

GARDENA R40Li asennukseen kuuluu neljä pääkomponenttia:

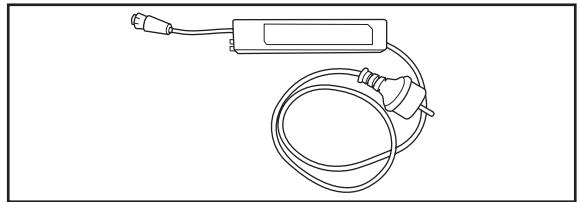
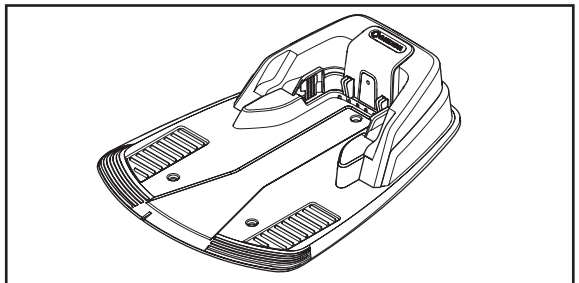
- R40Li, robottileikkuri, joka leikkaa ruohon liikkumalla pääasiassa satunnaisen kaavan mukaan. Leikkuri toimii huoltovapaalla akulla.



- Latausasema, jonne R40Li etsiytyy itse kun akun varaustaso laskee liian alhaiseksi.

Latausasemalla on kolme toimintoa:

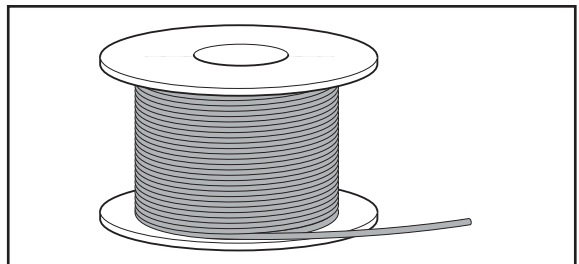
- Se lähettää ohjaussignaaleja rajoituskaapeliin.
 - Kontrollisignaalien lähettäminen ohjauskaapelissa, jotta R40Li löytää latausaseman.
 - Se lataa R40Li akun.
- Muuntaja, joka liitetään latausaseman ja 230 V:n pistorasian väliin. Muuntaja on kytketty pistorasiaan ja latausasemaan 10 m pitkällä matalajännitekaapelilla. Matalajännitekaapelia ei saa lyhentää tai pidentää.



- Kaapeli, joka asennetaan silmukaksi työalueen ympärille R40Li varten. Rajoituskaapeli asennetaan rajaamaan nurmikon reunoja, sekä sellaisten esineiden ja kasvien ympärille, joihin leikkuri ei saa osua. Kaapelia käytetään myös ohjauskaapelina.

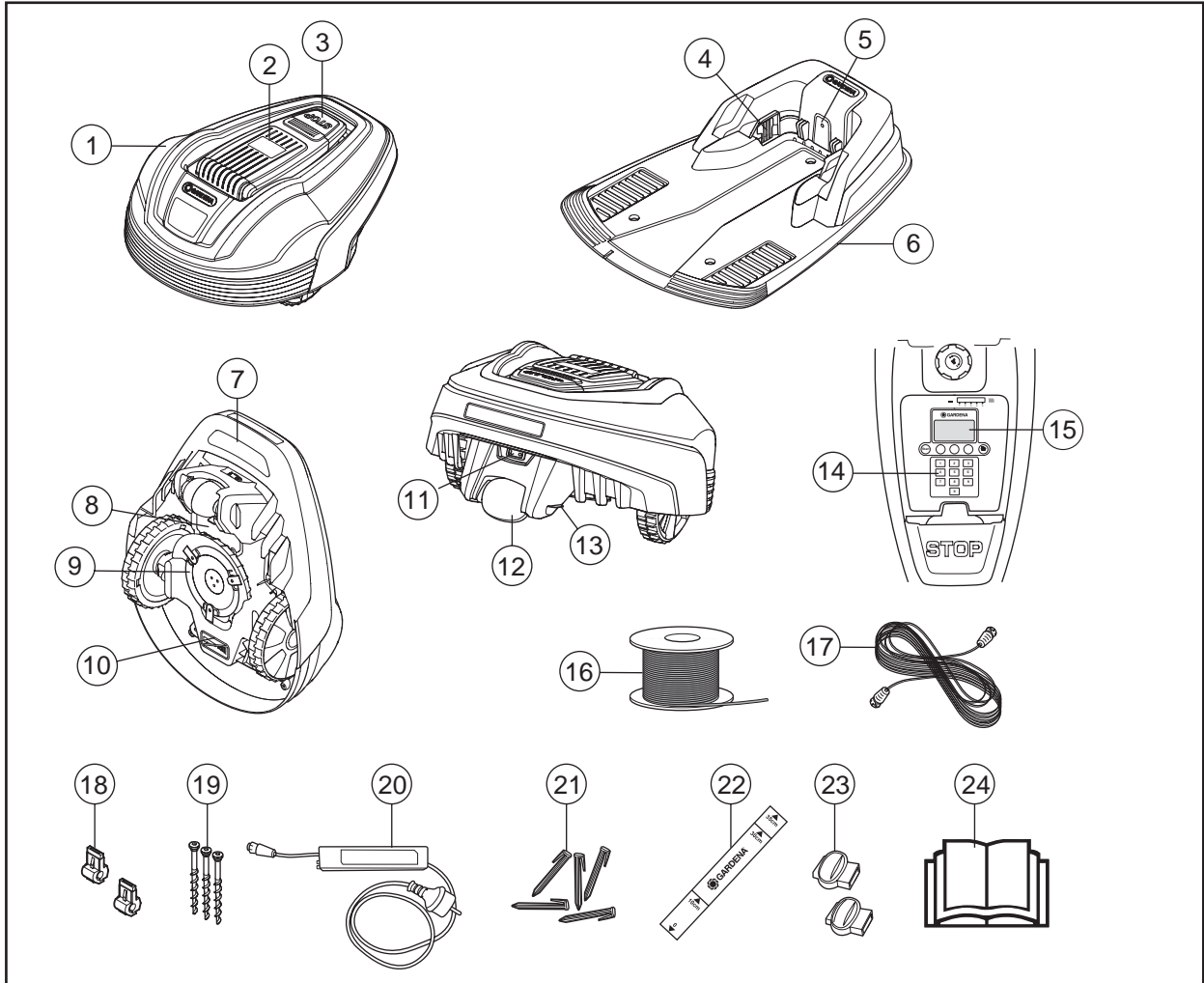
Asennusta varten toimitettavan kaapelin pituus on 150 m. Mikäli se ei riitä, voit ostaa lisäkaapelia ja liittää sen jatkoliittimellä olemassa olevaan kaapeliin.

Signaalikaapelin suurin sallittu pituus on 250 m.



2. ESITTELY

2.1 Osat



Kuvan numeroiden vastineet:

- | | |
|---|---|
| 1. Runko | 14. Näppäimistö |
| 2. Näytön, näppäimistön ja leikkusäätimen kansi | 15. Näyttö |
| 3. Stop-katkaisija/lukkokatkaisija kannen avaamista varten | 16. Rajoituskaapelin ja ohjauskaapelin signaalikaapeli |
| 4. Kosketusliuska | 17. Matalajännitekaapeli |
| 5. Latauskaapelin, rajoituskaapelin ja ohjauskaapelin toiminnan tarkistuksen merkkivalo | 18. Signaalikaapelin liitin |
| 6. Latausasema | 19. Naulat latausaseman kiinnitykseen |
| 7. Takakahva | 20. Muuntaja |
| 8. Akun kansi | 21. Niitit |
| 9. Terälevy | 22. Rajoituskaapelin asentamista helpottava mitta (mitta katkaistaan irti laatikosta) |
| 10. Elektroniikan, akun ja moottoreiden kotelo | 23. Signaalikaapelin liitin |
| 11. Pääkatkaisin | 24. Käyttöohje |
| 12. Takapyörä | |
| 13. Latausnauha | |

2. ESITTELY

2.2 Toiminta

Kapasiteetti

R40Li -leikkuria suositellaan enintään 400 m²:n kokoisille nurmikoille.

Se, kuinka ison alueen R40Li voi pitää leikattuna, riippuu ensisijaisesti terien kunnosta sekä ruohon tyypistä, kasvusta ja kosteudesta. Puutarhan muodolla on myös merkitystä. Jos puutarha muodostuu lähinnä avoimista nurmikoista, R40Li leikkaa tunnissa enemmän, kuin jos puutarha koostuu useista pienistä nurmikoista ja monista puista, kukkapenkeistä ja käytävistä.

Täyteen ladattu R40Li leikkaa 30 - 70 minuutin ajan riippuen akun iästä ja nurmikon pituudesta. Sen jälkeen leikkuri latautuu noin 80–100 minuutin ajan. Latausaika voi vaihdella esimerkiksi ympäristön lämpötilasta riippuen

Leikkuutekniikka

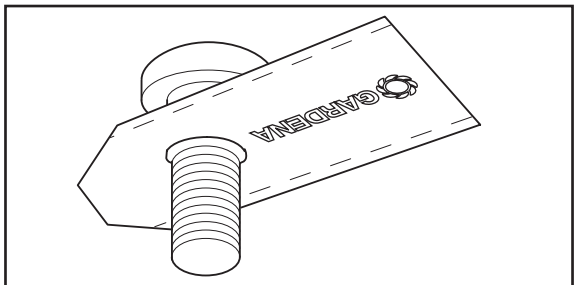
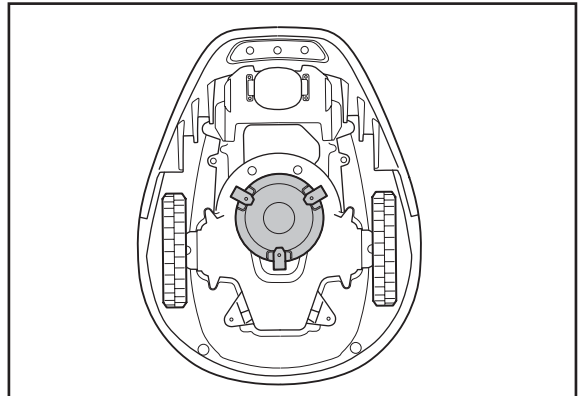
R40Li leikkuujärjestelmä perustuu tehokkaaseen ja vähän energiaa kuluttavaan periaatteeseen. R40Li katkaisee ruohon viiltäen perinteisten ruohonleikkureiden niittävän tekniikan sijaan.

Parhaan tuloksen saamiseksi on suositeltavaa, että R40Li annetaan leikata vain kuivassa säässä. R40Li pystyy leikkaamaan myös sateella, mutta märkä ruoho takertuu leikkuriin helpommin ja leikkurin luistamisvaara jyrkissä rinteissä on suurempi.

Jos on olemassa ukkosvaara, muuntaja pitää irrottaa pistorasiasta ja rajoitus- ja ohjauskaapeli latausasemasta.

Parhaan leikkuutehon saavuttamiseksi terien tulee olla hyvässä kunnossa. Jotta terät pysyvät terävinä mahdollisimman pitkään, on tärkeää puhdistaa nurmikko oksista, pikkukivistä ja muista esineistä, jotka voivat vaurioittaa teriä.

Paras leikkuutulos varmistetaan vaihtamalla terät säännöllisesti. Terien vaihtaminen on hyvin helppoa. Katso kohta *8.6 Terien vaihto* sivulta 55.



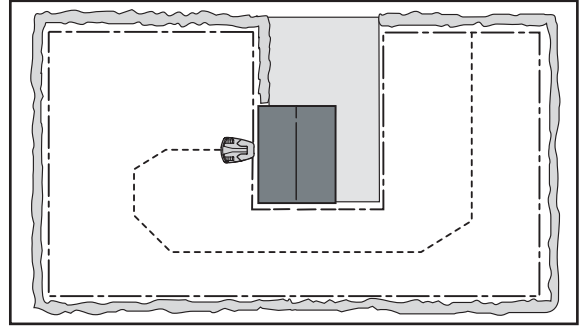
2. ESITTELY

Toimintatapa

R40Li-leikkuri leikkaa nurmikon automaattisesti. Se vuorottelee jatkuvasti leikkauksen ja latauksen välillä.

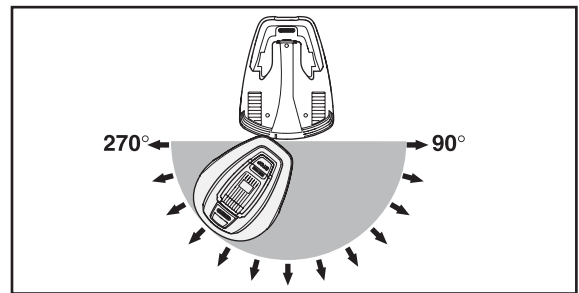
Leikkuri alkaa etsiä latausasemaa, kun akun varaus laskee liian alhaiseksi. R40Li ei leikkaa latausasemaa hakiessaan.

Kun R40Li etsii latausasemaa, se etsii ensin epäsäännöllisesti ohjaukskaapelia. Sen jälkeen se seuraa ohjaukskaapelia latausasemalla, kääntyy ympäri aivan aseman edessä ja peruuttaa siihen.



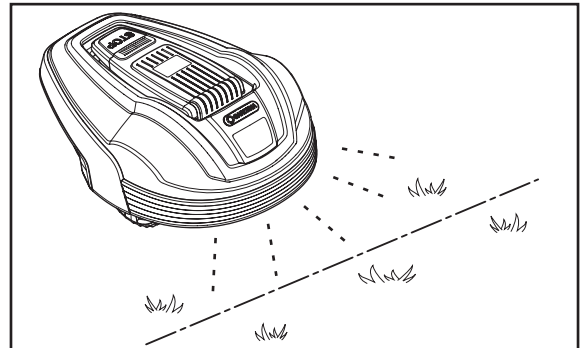
Kun akku on täysin ladattu, leikkuri poistuu latausasemasta ja alkaa leikata satunnaisesti valittuun suuntaan 90 - 270 asteen poistumissektorilla.

Jotta leikkuutulos olisi tasainen myös puutarhan vaikeasti tavoitettavissa osissa, leikkuri pystyy seuraamaan ohjaukskaapelia latausasemasta aina ohjaus- ja rajoituskaapelien liitäntäpisteeseen saakka ja aloittamaan leikkuun sieltä.

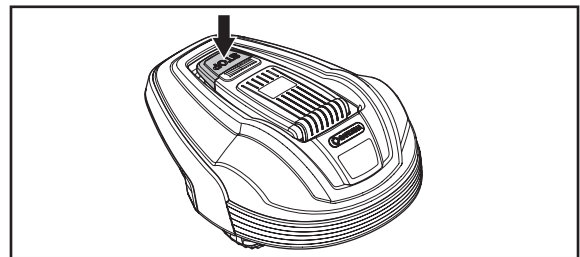


Kun R40Li kori osuu esteeseen, leikkuri peruuttaa ja valitsee uuden kulkusuunnan.

R40Li on kaksi sensoria, yksi edessä ja yksi takana, jotka tunnistavat lähestyvän rajoituskaapelin. R40Li-leikkuri ylittää kaapelin enintään 28 cm:n matkalta ennen kääntymistään takaisin.



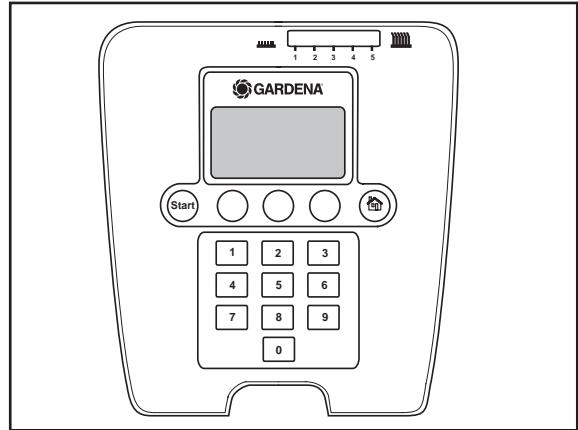
R40Li päällä olevaa **STOP**-painiketta käytetään pääasiassa liikkuvan leikkurin pysäyttämiseen. Kun **STOP**-painike on painettu alas, avautuu kansi, jonka alla on ohjauspaneeli. **STOP**-painike pysyy alaspainettuna, kunnes kansi suljetaan. Se toimii käynnistyksen estimenä.



2. ESITTELY

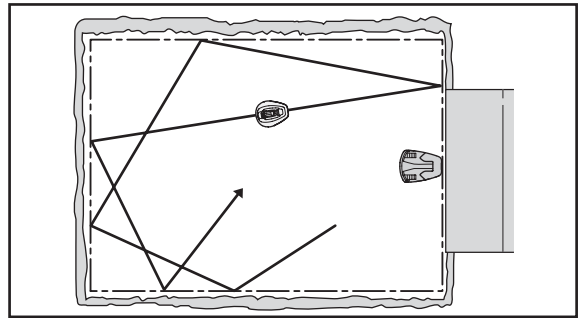
R40Li päällä olevalla ohjauspaneelilla tehdään kaikki leikkurin asetukset. Ohjauspaneelin kansi avataan painamalla **STOP**-painike alas.

Kun pääkytkin siirretään ensimmäistä kertaa asentoon 1, käynnistysasetukset ilmestyvät näyttöön. Ne sisältävät kielen, ajan muodon, päivämäärän muodon, nelinumeroisen PIN-koodin sekä ajan ja päivämäärän asettamisen. Katso pääkytkimen kytkeminen asentoon 1 kohdasta 3.8 *Ensimmäinen käynnistys ja kalibrointi*. Katso lisätietoja varkaussuojasta sivulta 44 kohdasta 6.4 *Turvallisuus (2)*.



Liikeradat

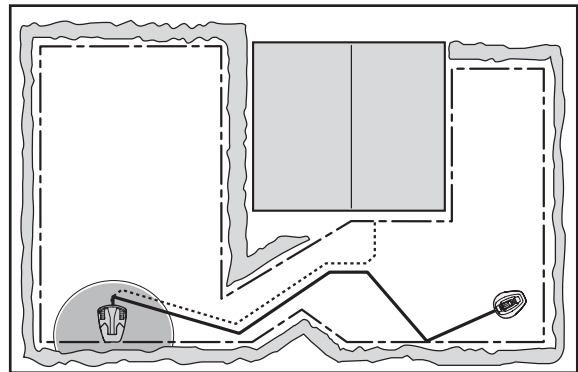
Leikkurin liikerata on epäsäännöllinen ja R40Li päättää siitä itse. Liikerataa ei myöskään koskaan toisteta. Tällaisen leikkuumenetelmän ansiosta nurmikko leikataan tasaisesti, eikä siihen jää leikkurin jättämiä raitoja.



2.3 Hakutavan esittely

R40Li liikkuu satunnaisen kaavan mukaan, kunnes se tulee hakukaapelille. Leikkuri seuraa sen jälkeen hakukaapelia latausasemalle.

Ohjauskaapeli on kaapeli, joka vedetään latausasemasta kohti esimerkiksi työskentelyalueen ääripäätä tai kapean käytävän läpi, jonka jälkeen se kytketään rajoituskaapeliin. Lisätietoja on kohdassa 3.6 *Hakukaapelin asennus*.



3. ASENNUS

3. Asennus

Tässä kappaleessa kuvataan GARDENA R40Li -leikkurin asentaminen. Lue edellinen kappale 2. *Esittely* ennen asennuksen aloittamista.

Lue myös koko tämä kappale ennen asennuksen aloittamista. Asennuksen suoritustapa vaikuttaa R40Li toimintaan. Sen vuoksi kehotamme suunnittelemaan asennuksen huolellisesti.

Suunnittelu on helpompaa, jos teet kaavakuvan työskentelyalueesta, esteet mukaan lukien. Näin on helpompi nähdä latausaseman, rajoituskaapelin ja ohjauskaapelin ihanteelliset sijainnit. Piirrä kaavakuvaan, miten rajoitus- ja ohjauskaapelit pitäisi reitittää.

Kappaleessa 7. *Pihaesimerkki* annetaan asennusehdotuksia.

Tutustu myös verkkosivuihin osoitteessa www.gardena.com. Niille on koottu lisää asennusehdotuksia ja -vinkkejä.

Tee asennus seuraavien vaiheiden mukaisesti:

- 3.1 Valmistelut
- 3.2 Latausaseman asennus
- 3.3 Akun lataus
- 3.4 Rajoituskaapelin asennus
- 3.5 Rajoituskaapelin liittäminen
- 3.6 Hakukaapelin asennus
- 3.7 Signaalin tarkistaminen
- 3.8 Ensimmäinen käynnistys ja kalibrointi
- 3.9 Latausasemaan telakoitumisen testaus

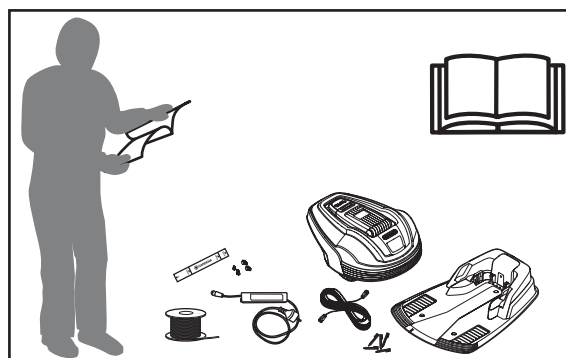
Latausasema ja rajoitus- ja ohjauskaapelit on oltava kytkettyinä, jotta R40Li-leikkurin käynnistystoimet voidaan suorittaa kokonaisuudessaan.

3.1 Valmistelut

1. Leikkaa suunnitellun työalueen nurmikko perinteisellä ruohonleikkurilla, mikäli sen pituus on yli 10 cm. Kerää ruoho sen jälkeen pois.
2. Lue kaikki asennuksen vaihteet huolellisesti.
3. Tarkasta, että kaikki asennuksessa tarvittavat osat ovat mukana.

Suluissa olevat numerot viittaavat osakuvaan 2.1 *Osat*.

- Käyttöohje (24)
- R40Li
- Latausasema (6)
- Signaalikaapeli rajoituskaapeliksi ja hakukaapeliksi (16)

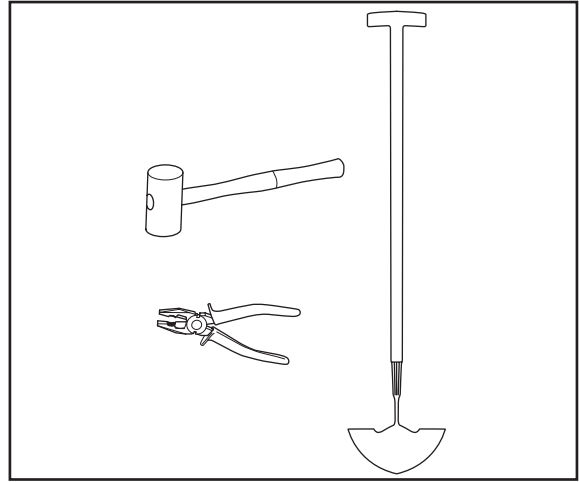


3. ASENNUS

- Muuntaja (20)
- Pienjännitekaapeli (17)
- Sinkilät (21)
- Signaali-kaapelin koskettimet (18)
- Latausaseman ruuvit (19)
- Mittatikku (22)
- Signaali-kaapelin jatkoliittimet (18)

Tarvitset asennukseen myös:

- Vasara/muovinuija helpottamaan sinkilöiden maahanlyöntiä
- Yhdistelmäpihdit rajoituskaapelin leikkuuseen ja kosketinten yhteen liittämiseen
- Reunaleikkuri/suora lapio, jos rajoituskaapeli pitää kaivaa maahan.

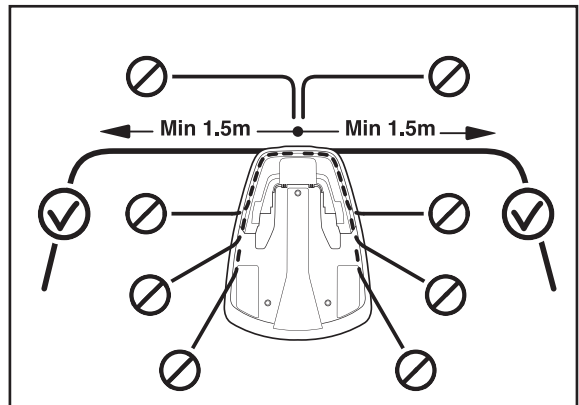


3.2 Latausaseman asennus

Latausaseman paras sijoituspaikka

Huomioi seuraavat seikat, kun valitset latausaseman parhaan sijoituspaikan:

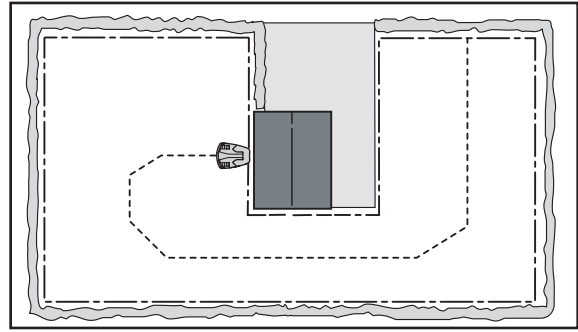
- Jätä latausaseman eteen 3 metriä avointa tilaa.
- Latausaseman oikealle ja vasemmalle puolelle on pystyttävä vetämään suoraa rajoituskaapelia ainakin 1,5 metriä.
- Pistorasian on oltava lähellä. Mukana toimitettu matalajännitekaapeli on 10 metriä pitkä.
- Latausasema on sijoitettava tasaiselle pinnalle.
- Se on oltava suojassa esim. kastelujärjestelmien vesisuihkuilta.
- Sen on oltava suojassa suoralta auringonpaisteelta.
- Jos työalue viettää jyrkästi, aseta latausasema alueen matalampaan osaan.
- Huomioi myös mahdolliset vaatimukset pitää latausasema poissa ulkopuolisten katseilta.
- Huomioi mahdolliset esteettiset seikat.



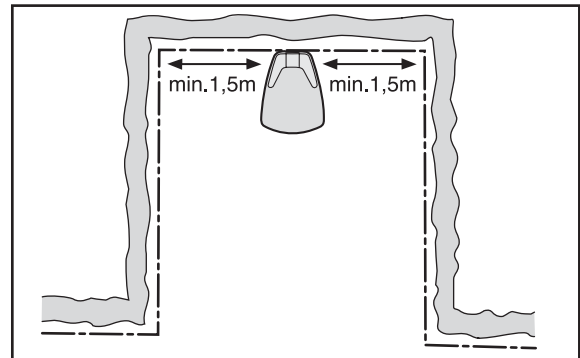
Esimerkkejä latausaseman parhaasta sijoituspaikasta on kappaleessa 7. *Pihaesimerkki* sivulla 49.

3. ASENNUS

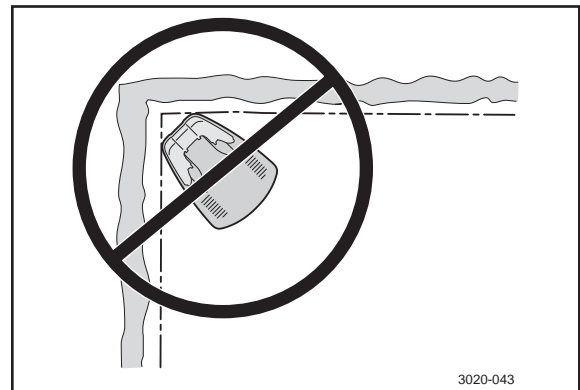
Latausasema tulee sijoittaa niin, että sen edessä on paljon vapaata tilaa (vähintään 3 metriä). Se tulee myös sijoittaa keskeisesti työskentelyalueelle, jotta R40Li on helppo tavoittaa kaikki työskentelyalueen osat.



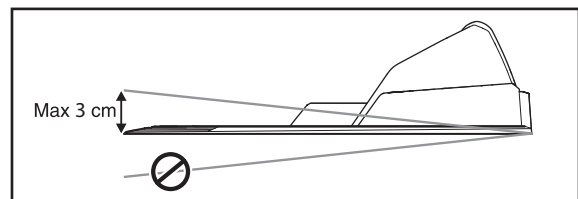
Älä sijoita latausasemaa työalueen ahtaisiin paikkoihin. Latausaseman oikealle ja vasemmalle puolelle on pystyttävä vetämään suoraa rajoituskaapelia ainakin 1,5 metriä. Kaapeli pitää vetää suoraan latausaseman takaosasta. Muut ratkaisut voivat johtaa siihen, että leikkuri menee latausasemaan sivuttain, eikä onnistu telakoitumaan.



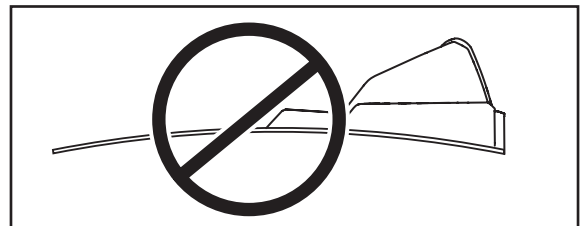
Älä sijoita latausasemaa työalueen kulmaan. Latausaseman oikealle ja vasemmalle puolelle on pystyttävä vetämään suoraa rajoituskaapelia ainakin 1,5 metriä.



Latausasemaa ei saa sijoittaa niin, että sen pohjalevy taipuu. Latausaseman etupuoli saa olla enintään 3 cm korkeammalla kuin takapuoli. Etupuoli ei koskaan saa olla takapuolta alempana.

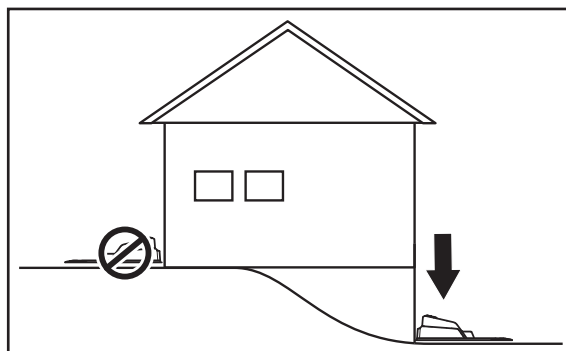


Latausasemaa ei saa asettaa niin, että sen pohjalevy pääsee vääntymään.

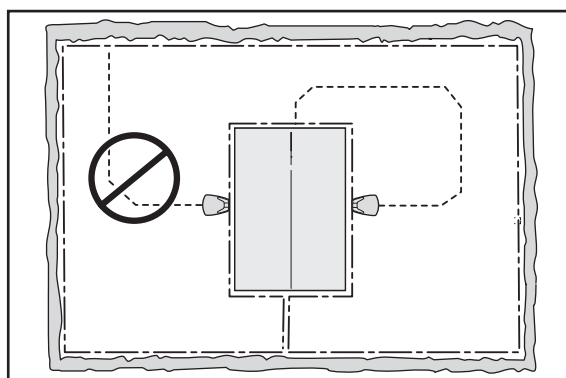


3. ASENNUS

Jos työalue viettää jyrkästi (esim. kukkulalla sijaitsevan talon ympärillä), latausasema on sijoitettava rinteeseen alapuolelle. Silloin leikkurin on helpompi seurata ohjauskaapelia latausasemalle.



Latausasemaa ei pidä sijoittaa saarekkeeseen, sillä tämä rajoittaa ohjauskaapelin asennusta optimaalisella tavalla. Jos latausasema kuitenkin on pakko asentaa saarekkeeseen, myös ohjauskaapeli on kytkettävä sinne. Katso viereinen kuva. Lue lisää saarekkeista kohdasta *3.4 Rajoituskaapelin asennus*.

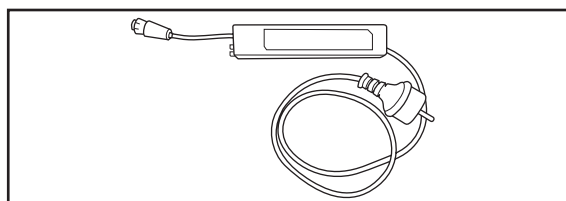


Muuntajan kytkeminen

Huomioi seuraavat seikat valitessasi muuntajan sijoituspaikkaa:

- Latausaseman läheisyys
- Sadesuoja
- Suoja suoralta auringonpaisteelta

Jos muuntaja on kytketty ulkopistorasiaan, sillä on oltava hyväksyntä ulkokäyttöön. Muuntajan matalajännitekaapeli on 10 metriä pitkä, eikä sitä saa lyhentää tai pidentää.

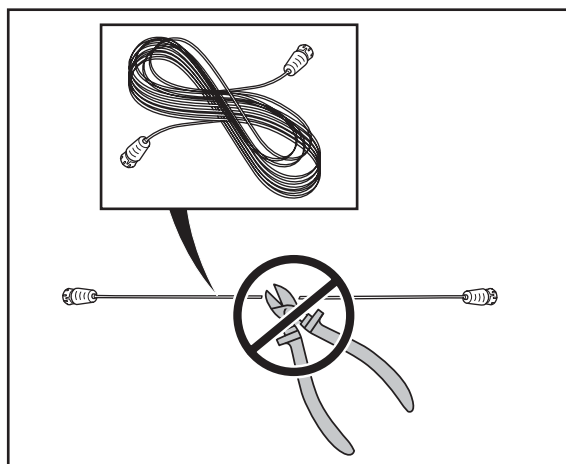


Vihje! Pienjännitekaapelin voi antaa kulkea työalueen poikki. Silloin se on kiinnitettävä sinkilöillä tai kaivettava maahan. Matalajännitekaapeli on kiinnitettävä sinkilöillä tai kaivettava maahan. Leikkurin leikkuukorkeus on säädettävä niin, että terälevyn terät eivät koskaan pääse kosketuksiin matalajännitekaapelin kanssa.

Muuntaja on sijoitettava paikkaan, jossa on hyvä ilmanvaihto eikä suoraa auringonvaloa. Muuntaja pitää sijoittaa katon alle.

Muuntajan pistorasialiitokseen suositellaan vikavirtakytkintä.

Parhaan toiminnan varmistamiseksi muuntajaa ei saa altistaa suoralle auringonvalolle.



3. ASENNUS

TÄRKEÄÄ

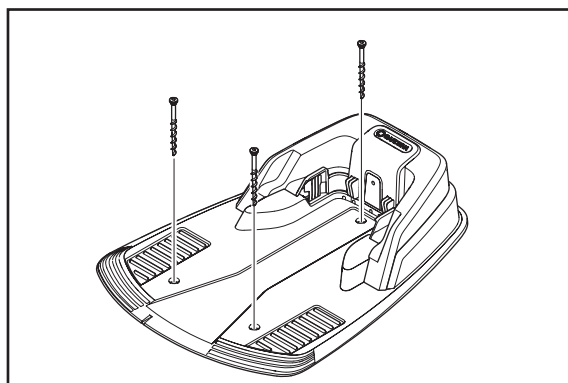
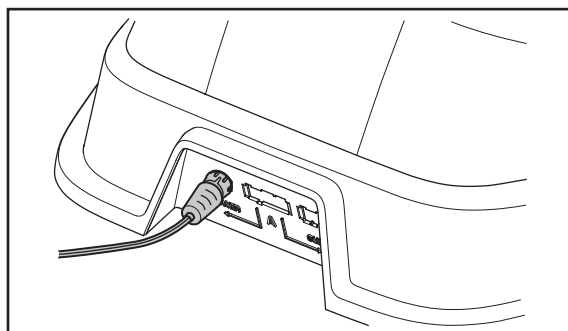
Matalajännitekaapelia ei saa lyhentää tai pidentää.

TÄRKEÄÄ

Asenna matalajännitekaapeli niin, että terälevyn terät eivät koskaan pääse kosketuksiin sen kanssa.

Latausaseman asennus ja liittäminen

1. Sijoita latausasema sopivaan paikkaan.
2. Kytke matalajännitekaapeli latausasemaan.
3. Kytke muuntajan verkkokaapeli 230 V:n seinäpistorasiaan. Jos muuntaja kytketään ulkona sijaitsevaan seinäpistorasiaan, sillä on oltava hyväksyntä ulkokäyttöön.
4. Kiinnitä latausasema maahan mukana tulleilla ruuveilla. Varmista, että ruuvit on kierretty kiinni alas asti, aina kartioupotukseen saakka.



TÄRKEÄÄ

Muuntajaa ei saa altistaa suoralle auringonvalolle.

TÄRKEÄÄ

Älä astu tai kulje koskaan latausaseman pohjalevyn päällä.



3. ASENNUS

3.3 Akun lataus

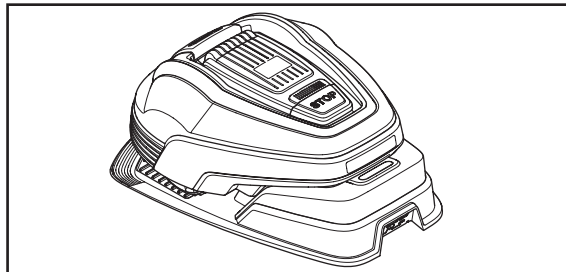
Leikkuri voidaan ladata heti, kun latausasema on kytketty. Aseta pääkytkin asentoon 1.

Laita R40Li latausasemaan akun lataamiseksi sillä aikaa, kun rajoitus- ja ohjauskaapeleita asennetaan.

Tyhjän akun latausaika on noin 80-100 minuuttia.

TÄRKEÄÄ

R40Li ei voi käyttää, ennen kuin asennus on kokonaan valmis.



3. ASENNUS

3.4 Rajoituskaapelin asennus

Rajoituskaapeli voidaan asentaa kahdella tavalla:

1. Kiinnittämällä kaapeli maahan sinkilöillä.

On suositeltavaa niitata rajoituskaapeli kiinni, jos haluat säätää sitä käytön ensimmäisten viikkojen ajan. Nurmi kasvaa muutamassa viikossa niin, että kaapeli ei ole enää näkyvissä. Käytä asennuksessa apuna vasaraa/muovinuujaa ja mukana toimitettuja sinkilöitä.

2. Kaivamalla kaapeli maahan.

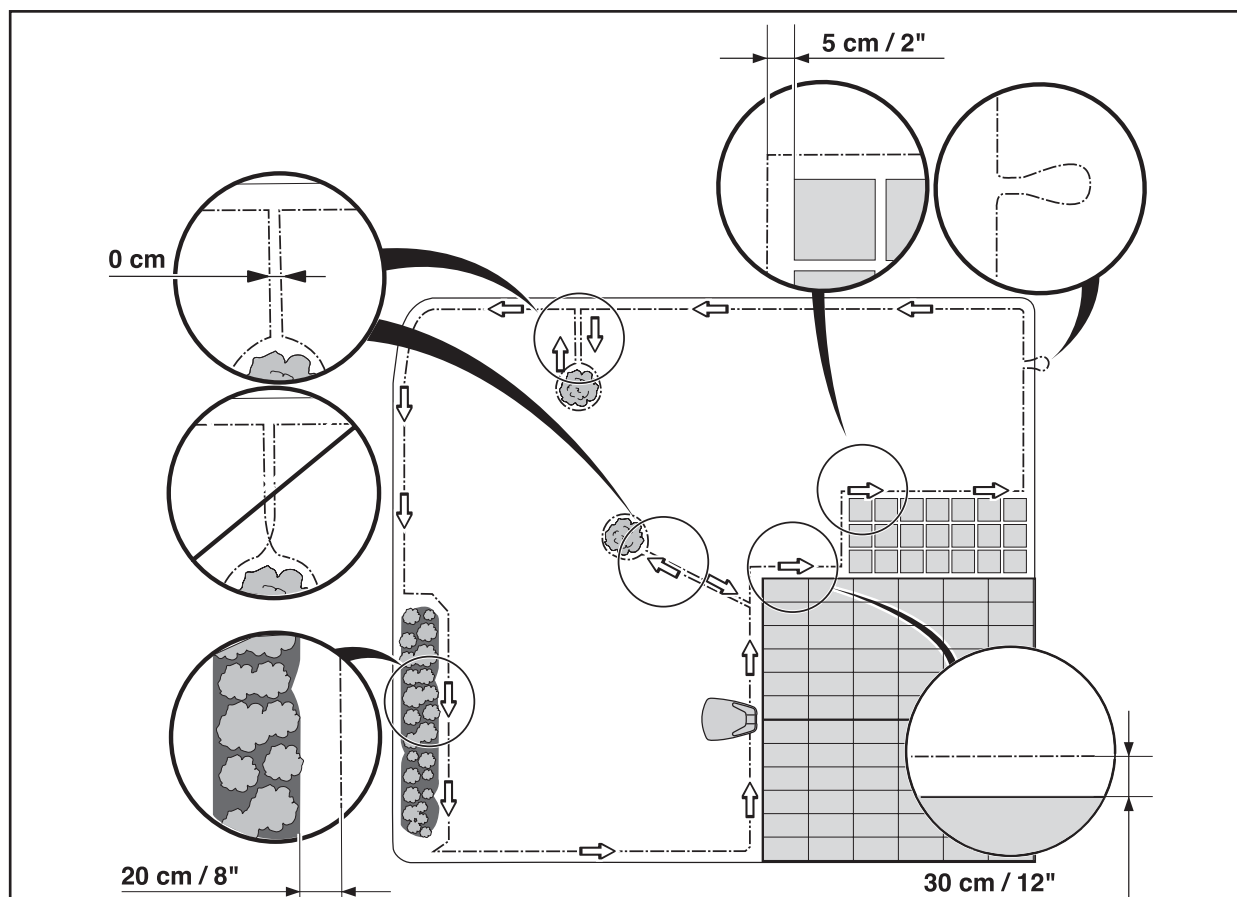
On suositeltavaa upottaa rajoituskaapeli maahan, jos haluat jyrsiä tai ilmata nurmikon. Tarvittaessa asennustapoja voidaan yhdistää niin, että osa rajoituskaapelista kiinnitetään sinkilöillä, ja loput kaivetaan maahan. Kaapeli voidaan kaivaa maahan esimerkiksi reunaleikkuria tai suoraa vasaraa apuna käyttäen. Varmista, että rajoituskaapeli kaivetaan ainakin 1 cm:n ja korkeintaan 20 cm:n syvyyteen.

Rajoituskaapelin sijoituspaikan valinta

Rajoituskaapeli on asennettava seuraavasti:

- Se muodostaa R40Li-leikkuria varten silmukan työalueen ympärille. Rajoituskaapelina saa käyttää ainoastaan Husqvarnan rajoituskaapelia. Se on suunniteltu erityisesti kestäämään maaperän kosteutta, joka voisi muutoin helposti vahingoittaa kaapeleita.
- Leikkuri ei koskaan ole yli 15 metrin päässä kaapelista missään työalueen kohdassa.
- Kaapelin pituus on ainoastaan 250 metriä.
- Jatkokaapelin pituus on 20 cm ja siihen liitetään myöhemmin ohjauskaapeli. Katso kohta 3.6 *Hakukaapelin asennus* sivulta 28.

Työaluetta rajoittavien alueiden luonteesta riippuen rajoituskaapeli sijoitetaan eri etäisyyksille esteistä. Alla olevassa kuvassa esitetään, kuinka rajoituskaapeli vedetään työalueen ympärille ja esteiden ympäri. Käytä mukana toimitettua mittaa oikeiden välimatkojen määrittämiseen (ks. kohta 2.1 *Osat* sivulta 11).

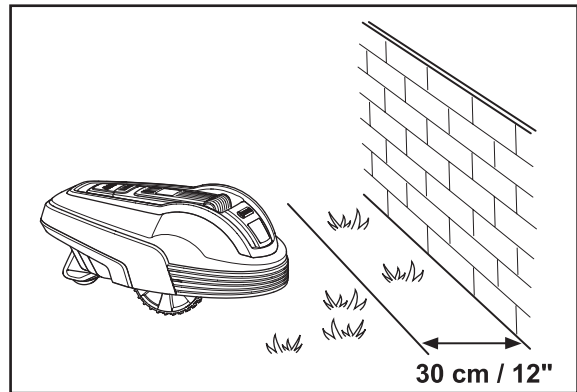


3. ASENNUS

Työalueen rajoittuminen

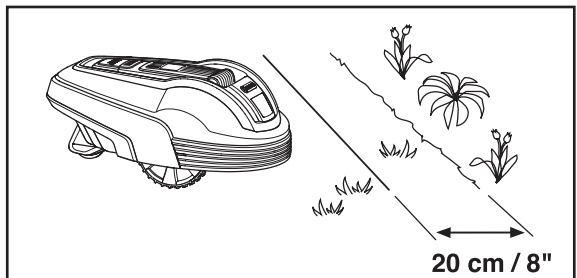
Jos työalue rajoittuu korkeaan esteeseen, esim. seinään tai muuriin, tulee rajoituskaapeli sijoittaa 30 cm:n päähän esteestä. Silloin R40Li ei törmää esteeseen ja rungon kuluminen vähenee.

Noin 20 cm:n levyinen alue kiinteiden esteiden ympäriltä jätetään leikkaamatta.



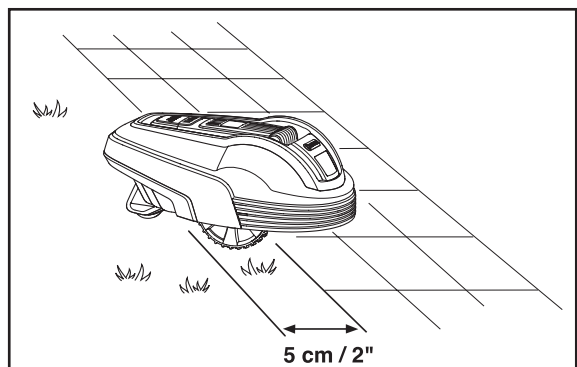
Jos työalue rajoittuu vähäiseen syvänteeseen, esimerkiksi kukkapenkkiin, tai pieneen kohoumaan, esim. matalaan reunakivetykseen (3-5 cm), tulee rajoituskaapeli sijoittaa 20 cm työalueen sisälle. Se estää pyöriä joutumasta syvänteeseen tai reunakivien päälle.

Noin 12 cm:n levyinen alue ojanreunasta/kiveyksestä jätetään leikkaamatta.



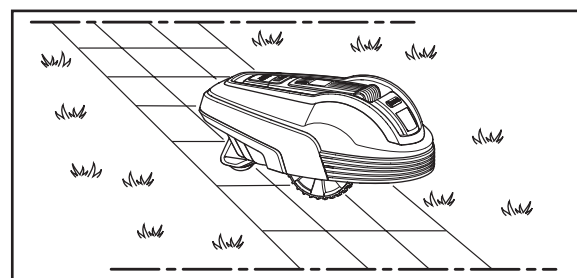
Jos työalue rajoittuu nurmikon tasolla olevaan laatoitettuun käytävään tai vastaavaan, voidaan R40Li antaa kulkea käytävällä vähän matkaa. Rajoituskaapeli sijoitetaan silloin 5 cm:n päähän käytävän reunasta.

Päällystetyn pinnan reunat leikataan kokonaan.



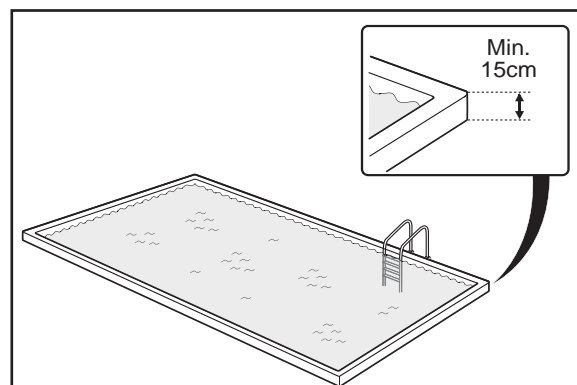
Jos työalue on jaettu nurmikon tasolla olevalla laatoitetulla ja tasaisella käytävällä, voidaan R40Li antaa kulkea käytävän yli. Rajoituskaapeli voidaan hyvin sijoittaa laattojen alle. Rajoituskaapeli voidaan myös sijoittaa laattojen välisiin rakoihin.

Huom! R40Li-leikkurin ei saa koskaan antaa kulkea hiekka-/sorakäytävän, lehtikatteen tai vastaavasta materiaalista olevan käytävän yli, koska terät voivat vahingoittua.



TÄRKEÄÄ

Jos käyttöalue rajoittuu vesistöön, rinteisiin, jyrkänteisiin tai julkiseen tiehen, rajauskaapelia täytyy täydentää reunalaudalla tai vastaavalla. Sen korkeuden on oltava vähintään 15 cm. Tämä estää R40Li joutumisen käyttöalueen ulkopuolelle joissakin olosuhteissa.



3. ASENNUS

Rajaaminen työalueen sisällä

Rajaa alueita työalueen sisällä tekemällä rajoituskaapelilla saarekkeita törmäyksiä kestävämmien kohteiden, kuten kukkapenkkinen, pensaiden ja suihkulähteiden, ympärille.

Iskunkestävät esteet, esim. puut ja yli 15 cm korkeat pensaat, eivät tarvitse rajausta rajoituskaapelilla. R40Li kääntyy, kun se törmää tällaiseen esteeseen.

Huolellisen ja hiljaisemmän käytön kannalta kannattaa rajata kaikki työalueella ja sen vieressä olevat kiinteät esineet.

Vie kaapeli alueelle, kierrä se rajattavan alueen ympäri ja johda se sen jälkeen samaa jälkeä takaisin. Jos käytät sinkilöitä, kaapeli tulee kiinnittää paluumatkalla samojen sinkilöiden alle. Kun saareketta rajoittavan kaapelin tulo- ja lähtöosuus ovat vierekkäin, leikkuri ei voi ajaa kaapelin yli.

Rajoituskaapeli ei saa mennä ristiin matkalla saarekkeeseen tai sieltä pois.

Lievästi kaltevat esteet, esimerkiksi kivet tai suurien puiden koholla olevat juuret, on rajattava tai poistettava. R40Li voi muutoin kiivetä tällaisen esteen päälle, jonka seurauksena terät vahingoittuvat.

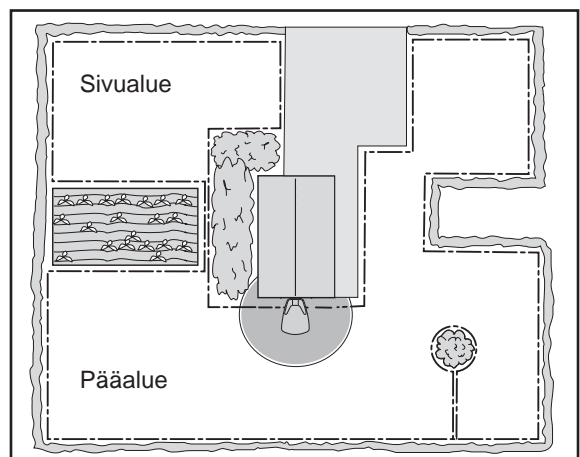
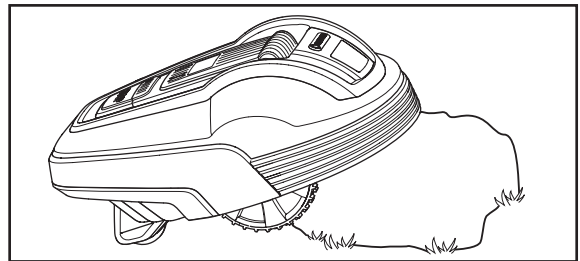
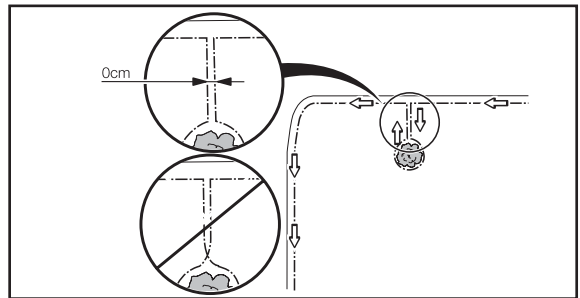
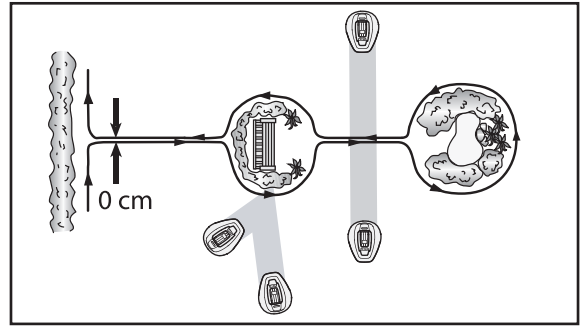
Sivualueet

Jos työalue koostuu kahdesta alueesta, joiden välillä leikkurin on hankala kulkea, suosittelemme sivualueen muodostamista. Esimerkkejä ovat 25 %:n kallistuksen omaavat rinteet tai 150 cm kapeammat käytävät. Sijoita rajoituskaapeli silloin sivualueen ympärille niin, että se muodostaa saarekkeen pääalueen ulkopuolelle.

R40Li-leikkuri on siirrettävä manuaalisesti pääalueen ja sivualueen välillä, kun sivualueen nurmi kaipaa leikkuuta. Valitse käyttötilaksi *MAN*, sillä leikkuri ei voi siirtyä itse sivualueelta latausasemalle. Katso kohta *5.1 Toiminnan valinta* sivulta 39. Tässä toimintatilassa R40Li-leikkuri ei etsi latausasemaa, vaan leikkaa, kunnes akku tyhjenee. Kun akku on tyhjentynyt, leikkuri pysähtyy ja näyttöön tulee viesti "*Vaatii manuaalisen latauksen*". Lataa akku asettamalla leikkuri latausasemaan. Jos pääalue on leikattava latauksen jälkeen, toimintatilaksi kannattaa vaihtaa *Auto* ennen leikkurin asettamista latausasemaan.

Käytävät ruohonleikkuun kannalta

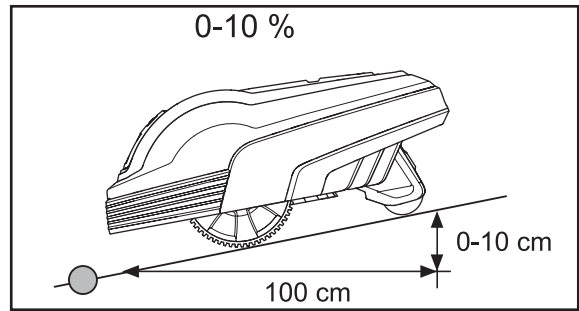
Pitkiä ja kapeita käytäviä ja alle 1,5–2 metriä leveitä alueita on vältettävä. R40Li-leikkuri voi leikatessaan jäädä kiertämään käytävää tai aluetta ympäri pitkäksi ajaksi. Silloin nurmikko voi näyttää tallotulta.



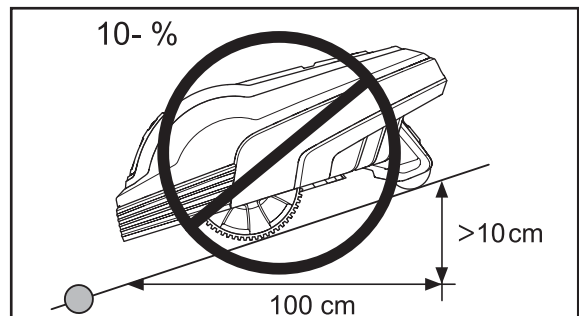
3. ASENNUS

Rinteet

Rajoituskaapeli voidaan asentaa sellaisen rinteeseen poikki, jonka kallistus on alle 10 %.



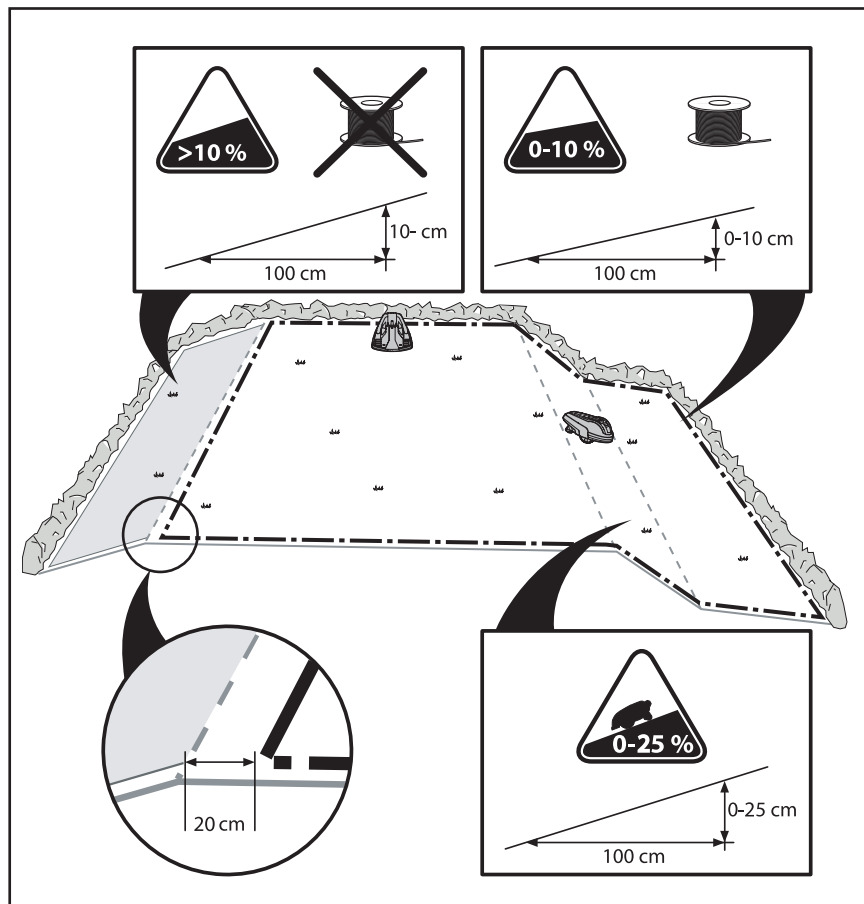
Rajoituskaapelia ei saa asentaa sellaisen rinteeseen poikki, jonka kallistus on yli 10 %. Niissä R40Li saattaa olla vaikea kääntyä. Silloin leikkuri pysähtyy ja antaa virheilmoituksen *Ulkopuolella*. Riski on suurin kosteilla ilmoilla, jolloin pyörät voivat luistaa märällä nurmikolla.



Mikäli aluetta rajoittaa este, johon R40Li voi antaa törmätä, esimerkiksi aita tai tiheä pensasaita, voidaan rajoituskaapeli asentaa yli 10 % kallistuvan rinteeseen poikki.

Työalueen sisällä R40Li voi leikata alueita, joiden kaltevuus on korkeintaan 25 cm (25 %) pituusmetriä kohti. Jyrkemmät alueet on rajattava rajoituskaapelilla.

Jos jokin työalueen ulkolaidan kohta on jyrkempi kuin 10 cm/pituusmetri (10 %), on kaapeli sijoitettava tasaiselle maalle noin 20 cm:n päähän rinteiden alkupäästä.



3. ASENNUS

Rajoituskaapelin sijoitus

Jos aiot kiinnittää rajoituskaapelin:

- Leikkaa nurmikko erittäin lyhyeksi tavallisella ruohonleikkurilla tai trimmerillä kohdasta, johon kaapeli on tarkoitus asentaa. Silloin on helpompaa vetää kaapeli lähemmäs maanpintaa ja riski siitä, että leikkuri leikkaa kaapelin tai vahingoittaa sen eristyksiä pienenee.
- Varmista, että rajoituskaapeli on lähellä maanpintaa, ja kiinnitä sinkilät tiheästi, noin 75 cm päähän toisistaan. Rajoituskaapelin tulee olla joka kohdasta maanpinnan lähellä niin, ettei se pääse vaurioitumaan ennen kuin ruohonjuuret ovat kasvaneet sen yli.
- Lyö sinkilät maahan vasaran avulla. Lyö niitit maahan varovasti ja varmista, että kaapeli ei kiristy. Vältä kaapelin taittamista terävillä laskoksille.

Jos rajoituskaapeli upotetaan:

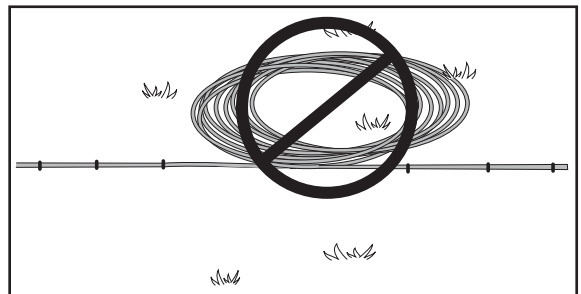
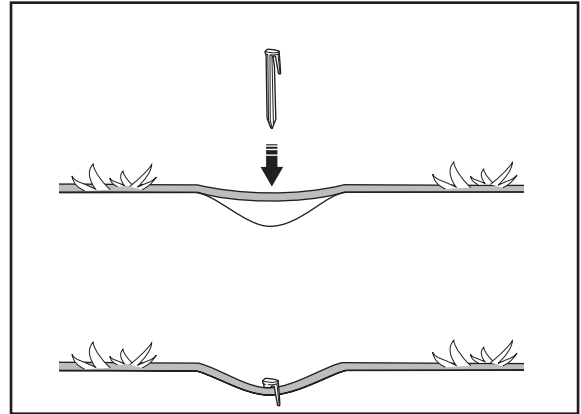
- Varmista, että rajoituskaapeli tulee vähintään 1 cm ja enintään 20 cm maan alle. Kaapeli voidaan kaivaa maahan esimerkiksi reunaleikkuria tai suoraa lapiota apuna käyttäen.

Käytä toimitettua mittaa apuna asentaessasi rajoituskaapelia. Sen avulla voit helposti asettaa oikean etäisyyden rajoituskaapelin ja rajan/esteen välille. Mitta katkaistaan irti laatikosta.

•

TÄRKEÄÄ

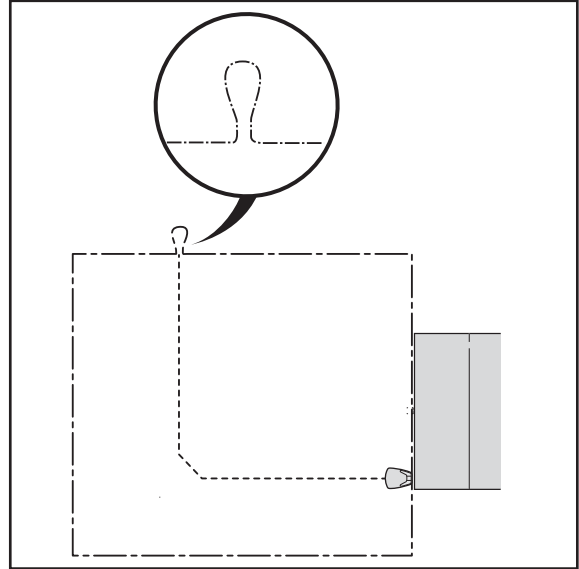
Ylimääräistä kaapelia ei saa sijoittaa rullalle rajoituskaapelin ulkopuolelle. Se voi aiheuttaa häiriöitä R40Li.



3. ASENNUS

Silmukka ohjauskaapelin liittämiseen

Jotta ohjauskaapelin liittäminen rajoituskaapeliin olisi helpompaa, suosittelemme, että noin 20 cm:n pituisesta jatkorajoituskaapelista tehdään silmukka kohtaan, johon ohjauskaapeli myöhemmin liitetään. On hyvä suunnitella, mihin ohjauskaapeli sijoitetaan, ennen kuin rajoituskaapeli vedetään. Katso kohta 3.6 *Hakukaapelin asennus* sivulta 28.

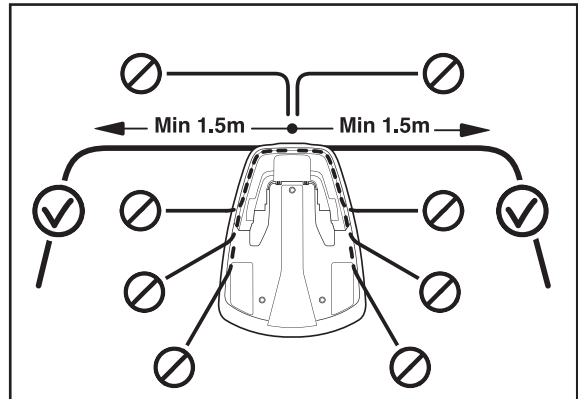


Rajoituskaapelin sijoittaminen latausasemalla

Rajoituskaapeli pitää vetää linjaan latausaseman takaosan kanssa. Jos rajoituskaapeli asennetaan toisin, R40Li on vaikea löytää latausasemaa.

Usein latausasemasta suoraan vasemmalle vedettävän kaapelin pituus voidaan laskea yhteen metriin.

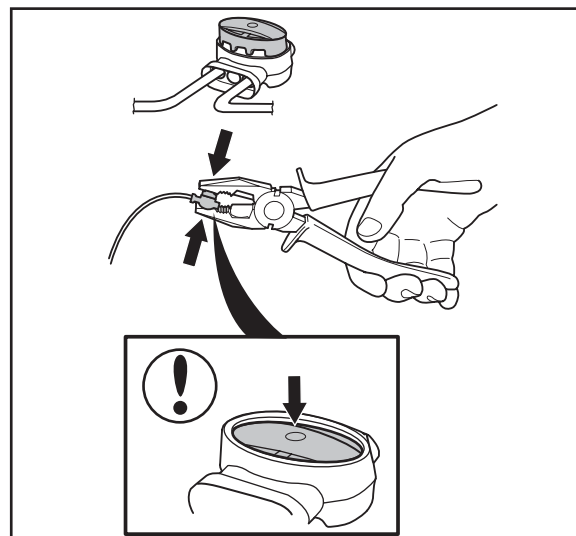
Latausasemasta suoraan oikealle vedettävän kaapelin pituutta voidaan joissain tapauksissa joutua pidentämään. Tämä riippuu siitä, kuinka rajoituskaapeli muutoin vedetään.



Rajoituskaapelin jatkaminen

Käytä alkuperäisliitintä, jos rajoituskaapeli ei ole tarpeeksi pitkä ja sitä pitää pidentää. Se on vesitiivis ja tekee luotettavan elektronisen liitoksen.

Vie kaapelin molemmat päät liittimeen. Varmista, että kaapelit ovat kunnolla sisällä liittimessä tarkistamalla, että kaapelin päät näkyvät läpinäkyvällä alueella liittimen toisella puolella. Paina sen jälkeen liittimen päällä oleva painike kokonaan alas. Käytä pihtejä, jos liittimen painike on jäykkä pelkästään sormilla painettavaksi.



TÄRKEÄÄ

Parikaapelit tai eristysteipillä eristetty ruuvijakorasia eivät ole kelvollisia liitoksia. Maan kosteus aiheuttaa johtimien hapettumisen ja johtaa jonkin ajan kuluttua piirin katkeamiseen.

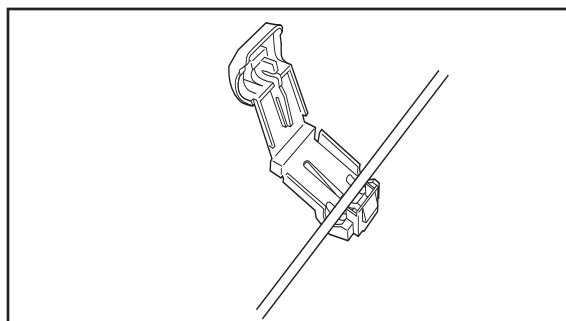
3. ASENNUS

3.5 Rajoituskaapelin liittäminen

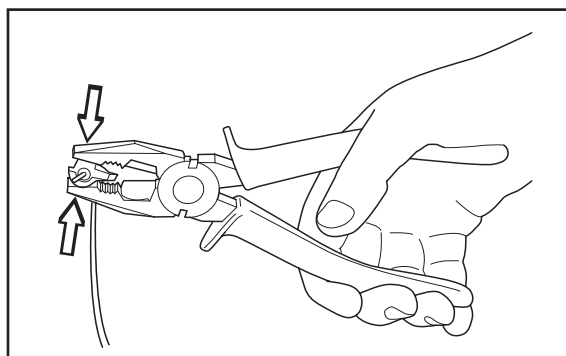
Liitä rajoituskaapeli latausasemaan:

TÄRKEÄÄ

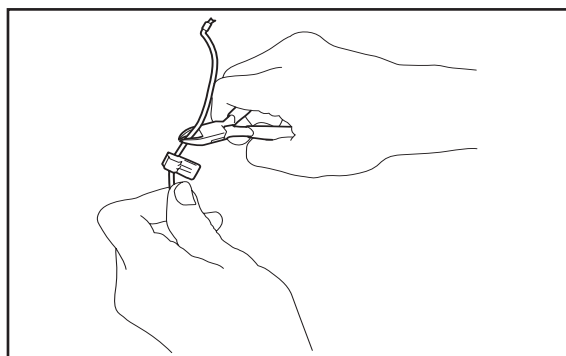
Rajoituskaapeli ei saa mennä ristiin latausasemaan liitettäessä. Oikea kaapelinpää tulee liittää latausaseman oikeanpuoleiseen koskettimeen ja vasen vasemmanpuoleiseen.



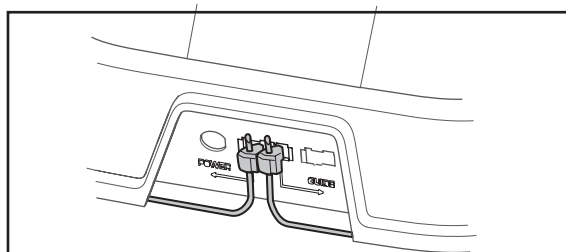
1. Vie kaapelinpää koskettimiin:
 - Avaa kosketin.
 - Vie kaapeli koskettimen varmistimeen.
2. Purista kosketin yhteen pihdeillä. Purista, kunnes kuulet napsahduksen.



3. Katkaise ylimääräinen rajoituskaapeli. Leikkaa n. 1-2 cm kummankin koskettimen yläpuolelta.



4. Paina koskettimet latausaseman A:lla merkittyihin metallinastoihin.
Varmista huolellisesti, että liitin on sovitettu oikein.



TÄRKEÄÄ

Oikea liitin on liitettävä latausaseman oikeanpuoleiseen metallinastaan ja vasen kaapelinpää vasempaan liittimeen.

3. ASENNUS

3.6 Hakukaapelin asennus

Ohjauskaapeli on kaapeli, joka asennetaan poispäin latausasemasta, esimerkiksi kohti työskentelyalueen ääripäätä tai kapean käytävän läpi, ja kytketään sitten rajoituskaapeliin. Samaa kaapelirullaa käytetään sekä rajoitus- että ohjauskaapeliin.

R40Li-leikkuri käyttää ohjauskaapelia löytääkseen tiensä takaisin latausasemalle, ja lisäksi ohjauskaapeli ohjaa leikkurin työalueen etäisille alueille.

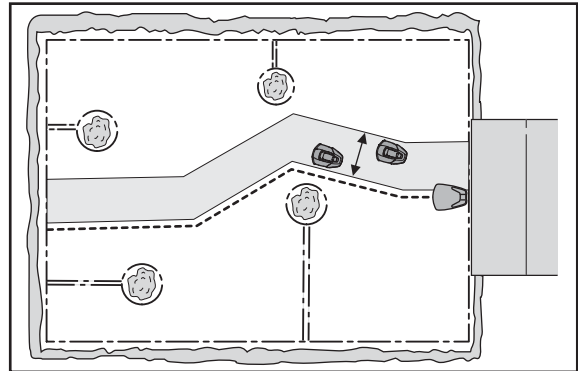
Jotta leikkuutulos olisi kauttaaltaan tasainen, leikkuri pystyy seuraamaan ohjauskaapelia latausasemasta aina ohjaus- ja rajoituskaapelien liitäntäpisteeseen saakka ja aloittamaan leikkuun sieltä. Puutarhan pohjapiirroksesta riippuen on säädettävä, kuinka leikkuri seuraa ohjauskaapelia latausasemalta lähtiessään. Katso kohta 6.5 Asetukset (3) sivulta 45.

Leikkuri on asetettava kulkemaan eri etäisyyksien päästä ohjauskaapelista, jotta ei pääse syntymään uria, kun leikkuri seuraa ohjauskaapelia latausasemalle ja sieltä pois. Aluetta, jota leikkuri käyttää kaapelin vieressä, kutsutaan käytäväksi.

Leikkuri kulkee aina latausasemaan päin katsottuna ohjauskaapelin vasemmalla puolella. Käytävä on siis ohjauskaapelin vasemmalla puolella. Käytävän leveys on 50 cm. Asennuksen yhteydessä on tärkeää jättää ainakin 75 cm vapaata tilaa latausasemaan päin katsottuna ohjauskaapelin vasemmalle puolelle ja ainakin 25 cm vapaata tilaa ohjauskaapelin oikealle puolelle.

Ohjauskaapelia ei saa vetää 30 cm lähemmäksi rajoituskaapelista.

Ohjauskaapeli, kuten rajoituskaapeli, voidaan niitata tai upottaa maahan.



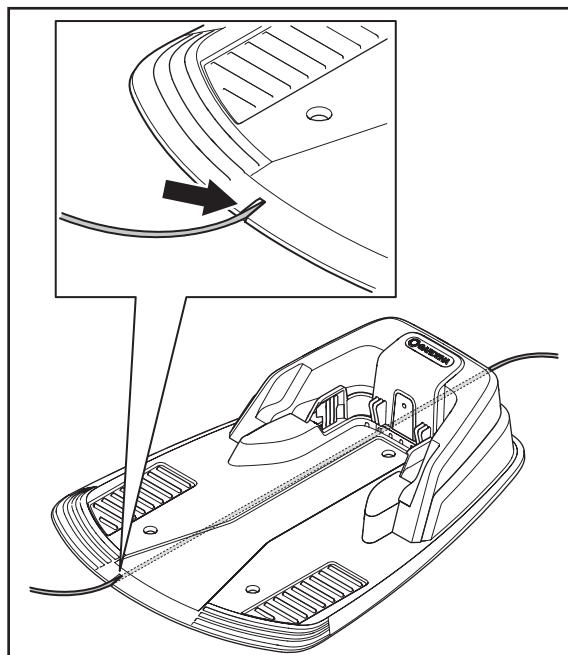
TÄRKEÄÄ

Varmista, että latausasemaan päin katsottuna ohjauskaapelin vasemmalla puolella on aina ainakin 75 cm vapaata tilaa.

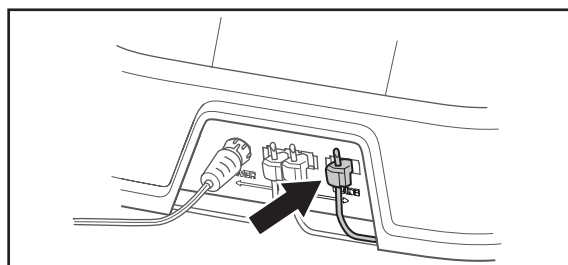
3. ASENNUS

Hakukaapelin sijoitus ja liittäminen

1. Vedä kaapeli latauslevyn pohjassa olevan aukon läpi.



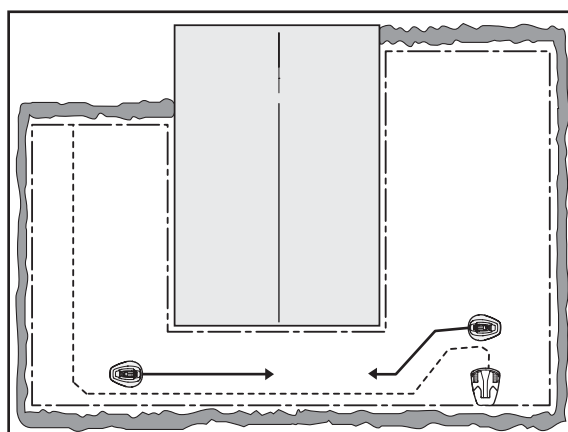
2. Sovita liitin ohjauskaapeliin samalla tavalla kuin rajoituskaapelin kohdalla, ks. kohta 3.5 *Rajoituskaapelin liittäminen*. Liitä se latausaseman "guide"-merkittyyn liittimeen.



3. Vedä hakukaapelia vähintään 2 metriä suoraan ulos pohjalevyn etureunasta.

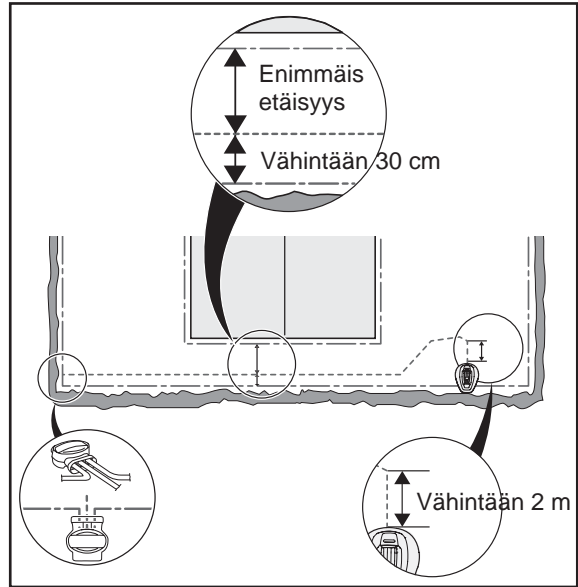
Jos ohjauskaapeli on asennettava käytävään:

- R40Li-leikkuri seuraa ohjauskaapelia sen samalla puolelle lähtiessään latausasemalta ja sinne palatessaan. Toisin sanoen ohjauskaapeli on leikkurin oikealla puolella leikkurin liikkeessä latausasemalle ja leikkurin vasemmalla puolella, kun leikkuri lähtee latausasemalta.

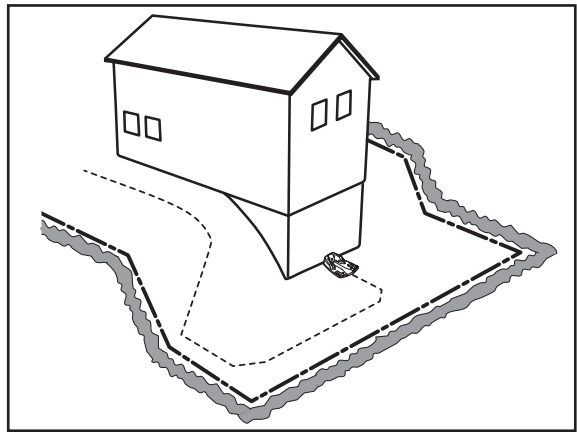


3. ASENNUS

- Käytävien kohdalla ohjauskaapeli on asetettava siten, että leikkurilla on mahdollisimman paljon liikkumatilaa. Rajoitus- ja ohjauskaapelien välisen matkan on kuitenkin oltava ainakin 30 cm.

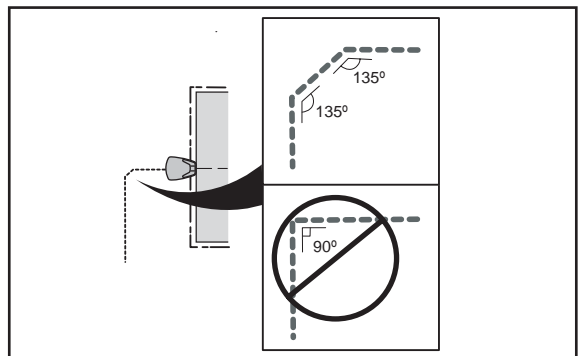


Jos ohjauskaapeli on asennettava jyrkkään rinteeseen, se kannattaa asettaa poikittain rinteeseen nähden. Silloin leikkurin on helpompi seurata ohjauskaapelia rinnettä pitkin.



Vältä kaapelin asentamista teräväkulmaisesti. Leikkurin voi olla silloin vaikea seurata hakukaapelia.

4. Vie ohjauskaapeli rajoituskaapelin silmukkaan saakka, joka aiemmin tehtiin helpottamaan ohjauskaapelin liitântää.
5. Leikkaa rajoituskaapelin silmukka esimerkiksi kaapelileikkureilla.



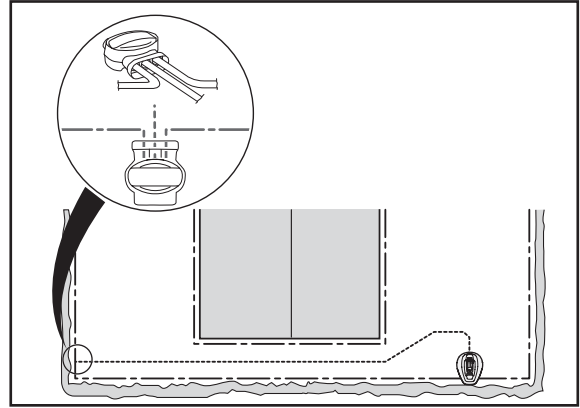
3. ASENNUS

6. Kytke hakukaapeli rajoituskaapeliin jatkoliittimen avulla:

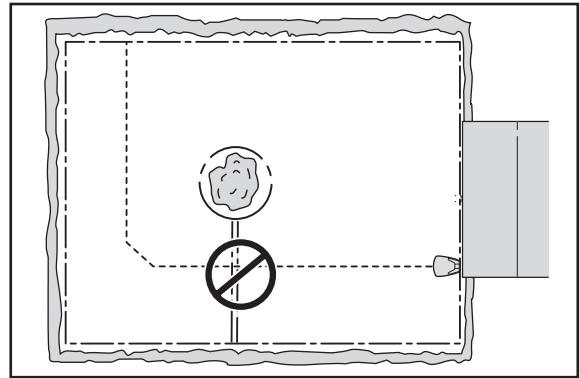
Työnnä rajoituskaapeli liittimen kuhunkin reikään. Työnnä ohjauskaapeli liittimen keskireikään. Tarkista, että kaapelit on kiinnitetty liittimeen kunnolla niin, että niiden päät näkyvät liittimen toisella puolella olevasta läpinäkyvästä kohdasta.

Purista liittimen painike täysin käyttämällä pihtejä.

Ei ole väliä, mihin reikään kukin kaapeli liitetään.



7. Kiinnitä jatkos nurmikolle sinkilöillä tai kaiva se maahan.



TÄRKEÄÄ

Testaa ohjauskaapelin toiminta käyttämällä Kalibroi haku (3-5) -toimintoa ennen leikkurin käyttöä. Katso kohta 3.8 Ensimmäinen käynnistys ja kalibrointisivulta 32.

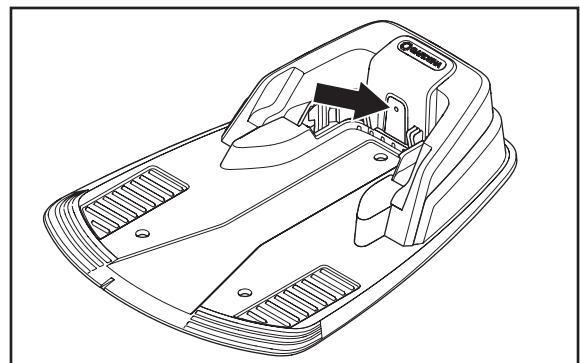
TÄRKEÄÄ

Ohjauskaapeli ei saa kulkea rajoituskaapelin poikki, esimerkiksi saarelle vedetyn rajoituskaapelin.

3.7 Signaalin tarkistaminen

Tarkista aluesignaali tarkistamalla latausaseman merkkivalot.

- Tasainen vihreä valo =hyvät signaalit.
- Välkkyvä sininen valo = rajoituskaapelin häiriö, ei signaalia.
- Välkkyvä keltainen valo = ohjauskaapelin häiriö, ei ohjaussignaalia.
- Välkkyvä punainen valo = latausaseman antennilevyn häiriö, etäsignaali ei ole käytettävissä. Ota korjaustarpeessa yhteys keskitettyyn GARDENA-palveluun. Katso *Muistio* sivulla 4.
- Tasainen sininen valo = heikko signaali. Tämä voi johtua siitä, että rajoituskaapeli on yli 250 m pitkä tai vahingoittunut. Jos leikkuri edelleen toimii, tämä ei ole ongelma.
- Tasainen punainen valo = vika latausaseman piirilevyssä. Ota korjaustarpeessa yhteys keskitettyyn GARDENA-palveluun. Katso *Muistio* sivulla 4.



Katso kohta 9.2 *Latausaseman merkkivalo* sivulla 60, jos latausasemassa ei pala tasainen vihreä valo.

3. ASENNUS

3.8 Ensimmäinen käynnistys ja kalibrointi

Ennen leikkurin käyttöä on tehtävä käynnistysasetukset leikkurin valikon kautta. Myös ohjaussignaali on kalibroitava automaattisesti. Kalibrointi on myös hyvä tapa testata, että ohjauskaapeli on asennettu siten, että leikkurin on helppo seurata sitä latausasemalta.

1. Aseta pääkytkin asentoon 1.
2. Avaa ohjauspaneelin kansi painamalla **STOP**-painiketta.

Käynnistysasetukset ilmestyvät näyttöön, kun R40Li-leikkuri käynnistetään ensimmäisen kerran. Seuraavia asetuksia pyydetään:

- Kieli
- Ajan muoto
- Tämänhetkinen aika
- Päivämäärän muoto
- Päivämäärä
- Nelinumeroinen PIN-koodi. Kaikki lukuyhdistelmät paitsi 0000 sallitaan.

TÄRKEÄÄ

Kirjoita sivun 4 Muistio syöttämäsi PIN-koodi.

3. Aseta leikkuri latausasemaan näytön kehottamalla tavalla. Leikkuri käynnistää ohjaussignaalin kalibroinnin. Se lähtee latausasemalta ja seuraa ohjauskaapelia pisteeseen, jossa ohjauskaapeli yhdistyy rajoituskaapeliin ja alkaa leikata sieltä. Varmista, että leikkuri pystyy seuraamaan ohjauskaapelia koko matkan ajan. Jos näin ei ole, se voi johtua virheellisesti asennetusta ohjauskaapelista. Tarkista tässä tapauksessa, että asennus on tehty sivun 28 kohdan 3.6 *Hakukaapelin asennus* mukaisesti.

3.9 Latausasemaan telakoitumisen testaus

Tarkista ennen leikkurin käyttöä, että se pystyy seuraamaan ohjauskaapelia koko matkan latausasemalle saakka ja telakoituu sitten vaivatta latausasemaan. Tee testi alla kuvatun mukaisesti.

1. Avaa ohjauspaneelin kansi painamalla **STOP**-painiketta.
2. Aseta leikkuri lähelle sitä pistettä, jossa ohjauskaapeli liittyy rajoituskaapeliin. Aseta leikkuri noin kahden metrin päähän ohjauskaapelista etuosa ohjauskaapeliin päin.

3. ASENNUS

3. Valitse *HOME* painamalla talosymbolia ja kun osoitin on kohdassa *HOME*, valitse *OK*. Valitse **START** ja sulje kansi.
4. Tarkista, että leikkuri seuraa ohjauskaapelia koko matkan latausasemalle ja telakoituu siihen. Testi on hyväksytty vain, jos leikkuri pystyy seuraamaan ohjauskaapelia koko matkan latausasemalle ja telakoitumaan ensimmäisellä yrityksellä. Jos leikkuri ei pysty telakoitumaan ensimmäisellä yrityksellä, se yrittää automaattisesti uudelleen. Jos leikkuri kuitenkin tarvitsee telakoitumiseen kaksi yritystä tai useampia, asennusta ei ole tehty hyväksytysti. Varmista tässä tapauksessa, että latausasema, rajoituskaapeli ja ohjauskaapeli on asennettu kohdissa 3.2, 3.4 ja 3.6 annettujen ohjeiden mukaisesti.
5. Leikkuri pysyy latausasemassa, kunnes valitaan joko *AUTO*- tai *MAN*-toimintatila. Katso kohta *5.1 Toiminnan valinta* sivulta 39.

Ohjausjärjestelmä on kalibroitava ensin, jotta yllä kuvatun testin lopputulos olisi tyydyttävä. Katso kohta *3.8 Ensimmäinen käynnistys ja kalibrointi* sivulta 32.

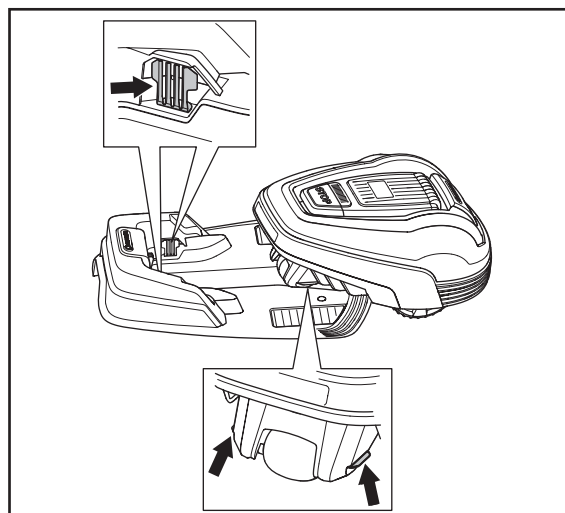
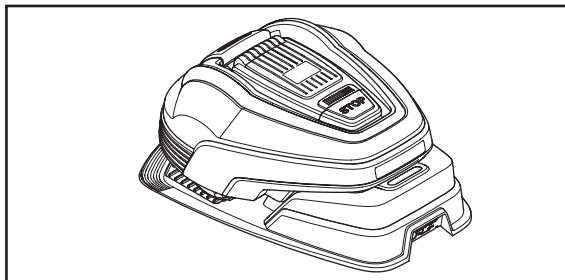
4. KÄYTTÖ

4. Käyttö

4.1 Tyhjän akun lataus

Kun GARDENA R40Li on uusi, tai jos se on ollut varastoituna pitkään, akku on tyhjä ja vaatii latauksen ennen käynnistystä. Lataaminen kestää noin 80–100 minuuttia.

1. Aseta virtakatkaisija 1-asentoon.
2. Aseta R40Li-leikkuri latausasemaan. Avaa kansi ja työnnä leikkuria niin kauas kuin se liikkuu, jotta varmistat leikkurin hyvän kosketuksen latausasemaan.
3. Näytöllä on viesti, että lataus on käynnissä.



VAROITUS

Lue turvallisuusmääräykset tarkasti ennen R40Li käynnistämistä.



VAROITUS

Pidä kädet ja jalat kaukana pyörivistä teristä.



4. KÄYTTÖ

4.2 Ajastimen käyttö

Paras leikkaustulos saadaan, kun ruohikkoa ei leikata liikaa. Käytä ajastintoimintoa (katso 6.3 *Ajastin (1)* sivulla 43) estämään nurmikon latistuminen ja pidentämään R40Li käyttöikää. Laske ajastinta asettaessa, että R40Li leikkaa noin 30 m² tunnissa ja vuorokaudessa. Esimerkiksi: jos työskentelyalue on 300 m², leikkurin on toimittava 10 tuntia päivässä.

Ajastimen tehdasasetus on 07:00–22:00 kaikkina viikonpäivinä. Asetus sopii noin 400 m²:n suuruisiin työalueisiin.

R40Li-leikkurin lepojako on ainakin 11 tuntia päivässä. Lepojakson aikana nurmikkoa voidaan esimerkiksi kastella tai se on vapaa käyttöön pelikenttänä.

Jos työ jaetaan ajastimella kahteen jaksoon, myös lepojako voidaan jakaa useampaan jaksoon. Käyttöaika voi kuitenkin olla enintään 13 tuntia vuorokaudessa. Käytön aikana leikkuri vaihtaa leikkuun ja latauksen välillä.

Esimerkki 1

Työskentelytunnit 1: 07:00 - 22:00

Viikonpäivät: Kaikki

Tehdasasetus varmistaa, että leikkuri alkaa leikata nurmikkoa klo 7. Leikkuri on latausasemassa klo 22 alkaen ja alkaa leikata jälleen seuraavana aamuna klo 7.

Esimerkki 2

Työskentelytunnit 1: 06:00 - 16:00

Työskentelytunnit 2: 20:00 - 23:00

Viikonpäivät: Kaikki

Leikkuri on toiminnassa klo 6–16. Se alkaa leikata jälleen klo 20, mutta pysähtyy klo 22 ja aloittaa jälleen seuraavana aamuna klo 6.

Esimerkki 3

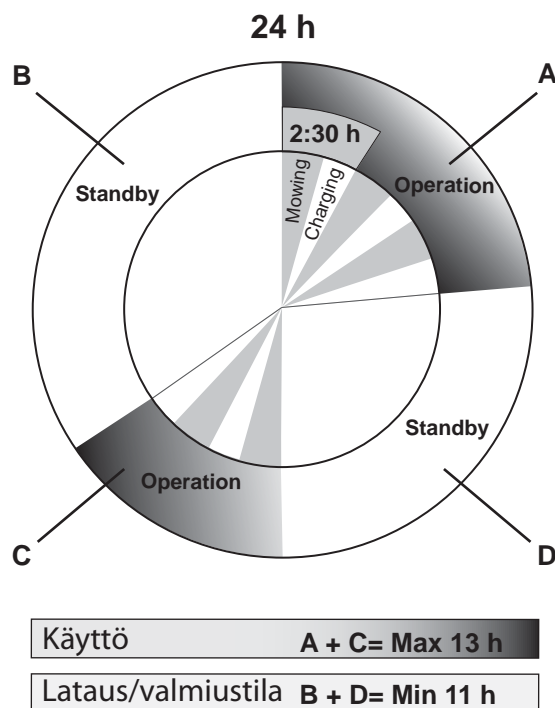
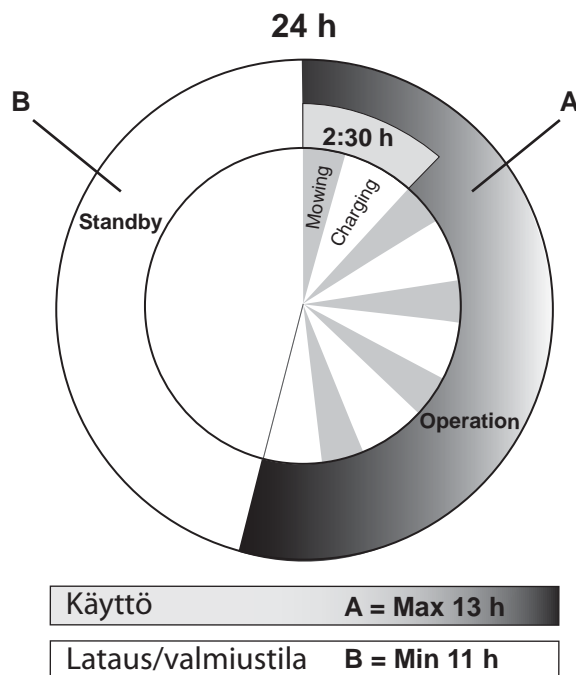
Työskentelytunnit 1: 20:00 - 06:00

Viikonpäivät: Maanantaista lauantaihin

Leikkuri on toiminnassa maanantaista klo 00.01 lauantaihin klo 23.59. Koska tämä työaika sisältää 10 tuntia leikkuuta päivässä, toimintoa ei tarvitse sammuttaa oikean lepojakson takaamiseksi.

Yllä annetut ajat ovat keskiarvoja. Aika riippuu esimerkiksi nurmikon laadusta, terän terävyydestä ja akun iästä.

Työalueen koon niin salliessa nurmen laatu paranee, jos se leikataan joka toinen päivä sen sijaan, että leikattaisiin muutama tunti joka päivä. Lisäksi ruoho voi paremmin, jos se saa levätä kokonaan vähintään kolmen päivän ajan kerran kuukaudessa.



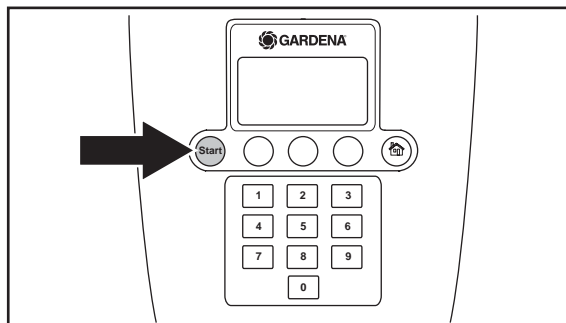
4. KÄYTTÖ

4.3 Käynnistys

1. Aseta virtakatkaisija 1-asentoon.
2. Paina **STOP**-painiketta avataksesi ohjauspaneelin kannen.
3. Syötä PIN-koodi.
4. Paina käynnistyspainiketta.
5. Sulje kansi 10 sekunnin kuluessa.

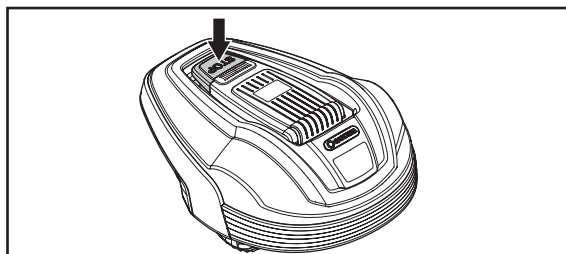
Jos leikkuri on latausasemassa, se lähtee siitä ainoastaan, jos sen akku on täyteen ladattu ja ajastin asetettu niin, että se mahdollistaa leikkurin toiminnan.

Ennen kuin terälevy käynnistyy, kuuluu viisi äänimerkkiä kahden sekunnin ajan.



4.4 Pysäytys

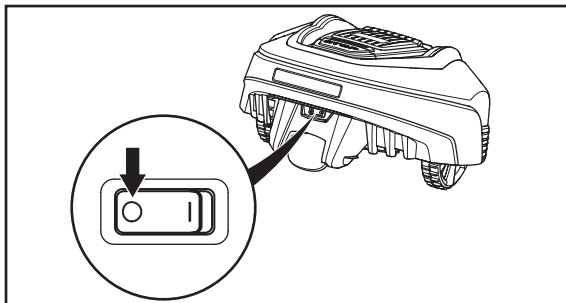
1. Paina **STOP**-painiketta.
R40Li pysähtyy, leikkuumoottori sammuu ja ohjauspaneelin kansi aukeaa.



4.5 Sammuttaminen

1. Paina **STOP**-painiketta.
2. Aseta virtakatkaisija 0-asentoon.

Katkaise R40Li virta aina pääkatkaisimella, jos laitetta pitää huoltaa tai se pitää siirtää työskentelyalueen ulkopuolelle.



4. KÄYTTÖ

4.6 Leikkuukorkeuden säätö

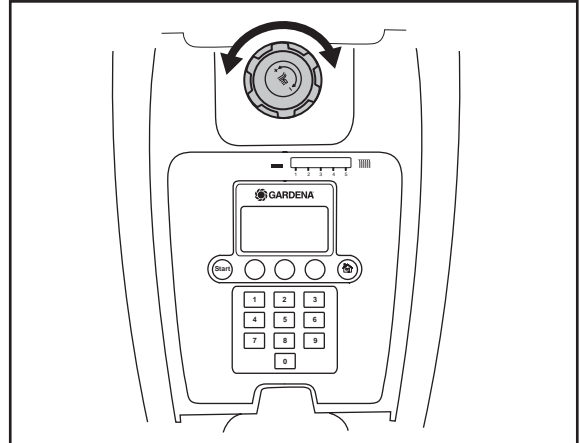
Leikkuukorkeus voi vaihdella MINimistä (2 cm) MAXimiin (5 cm).

TÄRKEÄÄ

Ensimmäisen viikon aikana asennuksen jälkeen leikkuukorkeus on säädettävä MAX-asentoon, jotta signaalikaapeli ei vaurioidu. Tämän jälkeen leikkuukorkeutta voidaan laskea vähitellen joka toinen viikko, kunnes saavutetaan haluttu leikkuukorkeus.

Leikkuukorkeuden säätäminen:

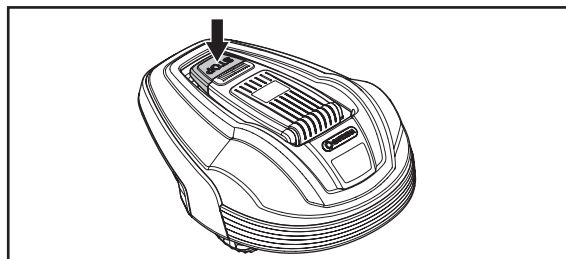
1. Pysäytä leikkuri painamalla **STOP**-painiketta ja avaa kansi.
2. Käännä korkeussäädin haluamaasi asentoon. Valitun asennon osoittaa oranssi pylvä, joka näkyy säätimen vieressä ikkunan läpi.
 - Lisää leikkauskorkeutta kääntämällä vastapäivään.
 - Pienennä leikkauskorkeutta kääntämällä myötäpäivään.



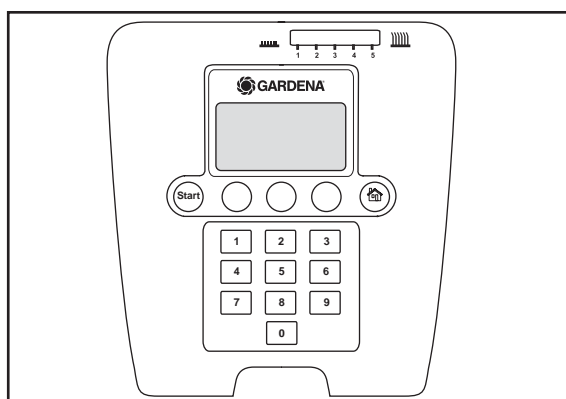
5. OHJAUSPANEELI

5. Ohjauspaneeli

Ohjauspaneelilla hoidetaan kaikenlaiset komennot ja asetukset GARDENA R40Li. Kaikkiin toimintoihin päästään muutamien valikoiden kautta.

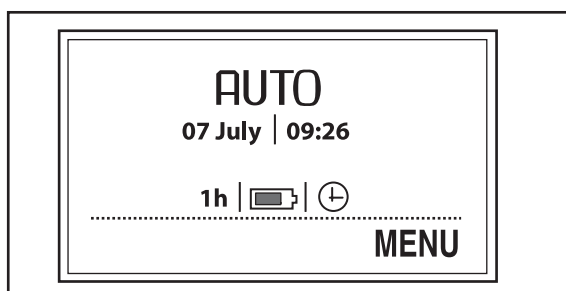


Ohjauspaneeli koostuu näytöstä ja näppäimistöstä. Kaikki tiedot näkyvät näytöllä ja kaikki tiedot syötetään näppäimistön painikkeilla.



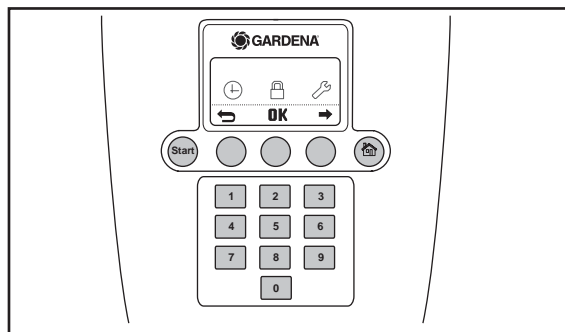
Kun pysäytyspainiketta on painettu ja kansi avattu, esiin tulee toimintaikkuna: kello, valittu toimintatila, leikkuutunnit, akun tila ja ajastimen asetukset.

- Kello näyttää sen hetkisen kellonajan.
- Päivämäärä näyttää kuluvan päivän.
- Näytössä näkyvä käyttötuntien lukumäärä ilmoittaa sen tuntimäärän, jonka R40Li on ollut käytössä valmistuspäivästään alkaen. Käyttöajaksi lasketaan se aika, jonka R40Li on leikkannut ruohoa tai hakenut latausasemaa.
- Tekstit *AUTO*, *MAN* tai *KOTI* näyttävät valitun toimintatilan.
- Akun varaustila näyttää, paljonko akun varauksesta on jäljellä.
- Kellokuvake näytetään, kun ajastin on aktivoitu. Kellokuvake on musta, jos ajastimen asetus estää leikkuria leikkaamasta, ja se on valkoinen, kun leikkuri voi leikata.
- *MENU*-teksti osoittaa, että päävalikko voidaan avata painamalla tekstin alla olevaa monivalintapainiketta.



5. OHJAUSPANEELI

Näppäimistö koostuu neljästä näppäinryhmästä: toiminnanvalintapainike, monivalintapainikkeet, numerot ja käynnistyspainike.



5.1 Toiminnan valinta

Toiminnanvalintapainikkeen merkinä on talo. Kun painiketta painetaan, valittu toimintatila näytetään näytöllä. Painamalla painiketta toistuvasti voit valita kolmen eri toimintatilan väliltä.

1. KOTI:

Läheittää leikkurin latausasemalle. Se pysyy tässä, kunnes valitaan toinen tila. Teksti *Koti* näkyy toimintaikkunassa. Kun akku on täysin ladattu, leikkuri jää pysäköidyksi latausasemalle.

HOME-asetusta käytetään uuden asennuksen jälkeen tai silloin, kun olemassa olevaan asennukseen tehdään muutoksia ja halutaan testata, pystyykö leikkuri seuraamaan ohjauskaapelia ja telakoitumaan latausasemaan. Katso kohta 3.9 *Latausasemaan telakoitumisen testaus* sivulta 32.

2. AUTO:

Normaali, automaattinen toimintatila, jossa R40Li leikkaa ja lataa automaattisesti.

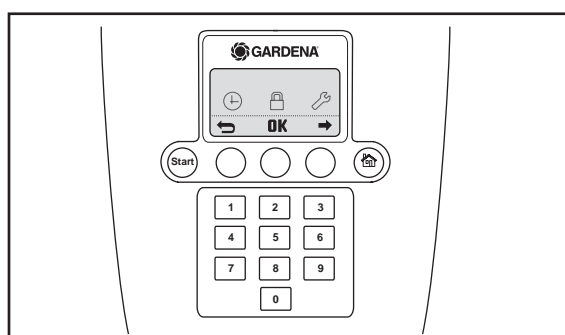
3. MAN:

Leikattaessa sivualueita (ks. kohta 3.4 *Rajoituskaapelin asennus* sivulla 21), on käytettävä *MAN*-asetusta.

Jos valitaan *MAN*, ja leikkuri käynnistyy nurmella, se leikkaa, kunnes akku tyhjenee. Silloin se pysähtyy ja esille tulee viesti "*Vaatii manuaalisen latauksen*". Leikkuri on kannettava latausasemalle ja käynnistettävä manuaalisesti latauksen jälkeen.

Jos leikkurin annetaan latautua *MAN*-tilassa, se latautuu täyteen, siirtyy noin 20 cm päähän latausasemasta ja pysähtyy. Tällä se ilmaisee, että akku on ladattu täyteen ja leikkuri on valmis leikkaamaan.

Jos pääalue on leikattava latauksen jälkeen, toimintatilaksi kannattaa vaihtaa Auto ennen leikkurin asettamista latausasemaan.

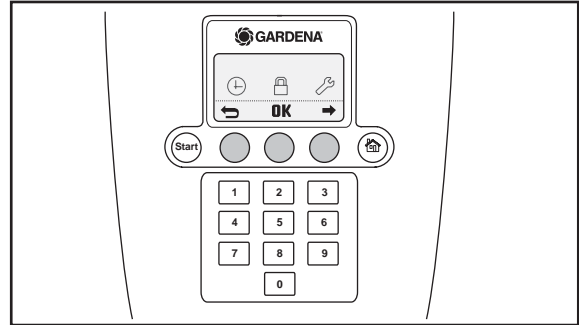


5. OHJAUSPANEELI

5.2 Monivalintapainikkeet

Kolme monivalintapainiketta tarjoavat eri toimintoja muun muassa sen mukaan, missä kohtaa valikkorakennetta olet. Painikkeen toiminto näytetään näytön alareunassa.

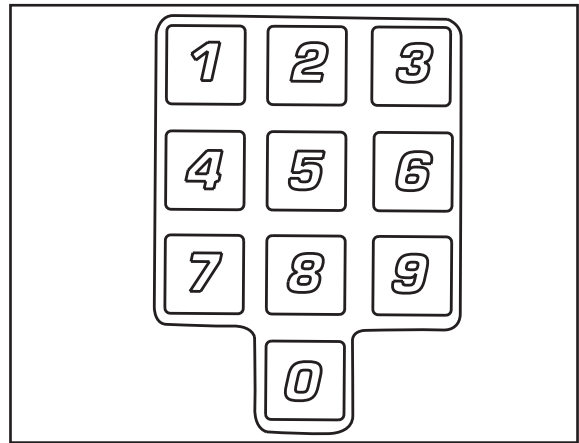
Esimerkki: Päävalikossa vasemmalla painikkeella voi siirtyä takaisin, keskipainikkeella vahvistaa minkä tahansa valinnan ja oikealla painikkeella vierittää valikkoa.



5.3 Numerot

Numeronäppäimiä käytetään esimerkiksi PIN-koodin ja aika-asetusten antamiseen.

Numeronäppäimiä voidaan käyttää myös eri valikkojen pikavalintojen numerosarjojen näppäilemiseen. Lisätietoja numerosarjoista on osassa 6.1 Päävalikko sivulla 41.

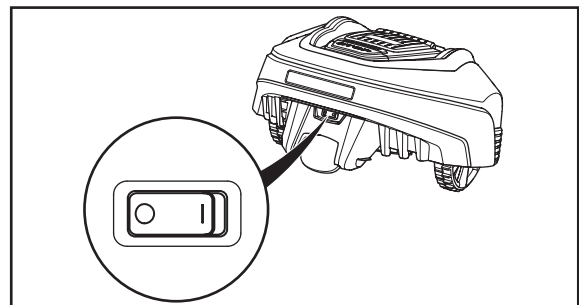


5.4 Virtakatkaisija

Aseta virtakatkaisija 1-asentoon R40Li käynnistämiseksi.

Aseta pääkatkaisin asentoon 0, kun leikkuri ei ole käytössä tai terälevyä käsitellään.

Kun virtakatkaisija on 0-asennossa, leikkurin moottorit eivät käynnisty.



6. VALIKKOTOIMINNOT

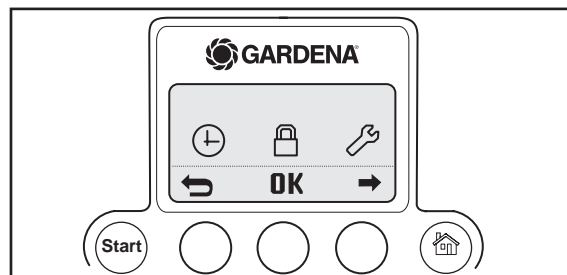
6. Valikkotoiminnot

6.1 Päävalikko

Päävalikossa on kolme valintaa:

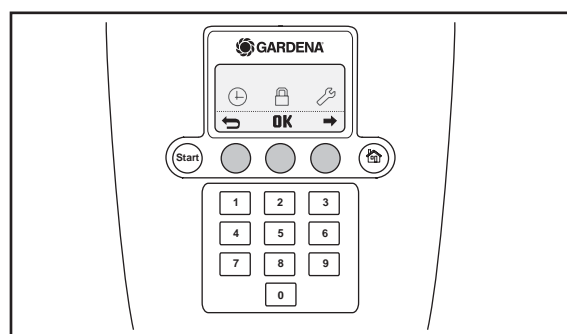
- *Ajastin (1)*
- *Turvallisuus (2)*
- *Asetukset (3)*

Jokaisen valinnan alla on joukko alavalikoita. Näistä pääset kaikkiin R40Li asetustoimintoihin.



Valikoiden selaaminen

Selaa päävalikkoa ja alivalikkoja monivalintapainikkeilla. Anna arvot ja ajat käyttämällä numeronäppäimiä ja vahvista kukin valinta monivalintapainikkeella, jossa on merkintä OK. Paina monivalintapainiketta, jossa on paluunuoli, jos haluat palata askeleen ylöspäin valikossa, tai pidä toiminnon valintapainiketta painettuna kaksi sekuntia, jos haluat siirtyä suoraan päävalikkoon.



Numerosarjat

Numerosarjaa voidaan käyttää tietyn toiminnan pikavalintaan.

Sarjan ensimmäinen numero ilmoittaa päävalikon valinnan. Toinen numero ilmoittaa ensimmäisen alavalikon valinnan jne.

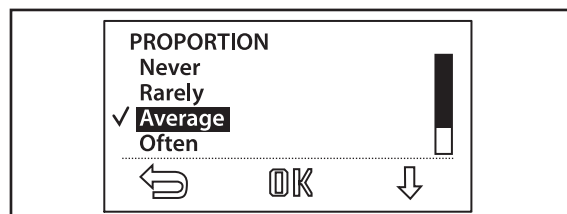
Esimerkki: Paina päävalikossa **1** ja sitten **3**, jos haluat näkyviin *Viikonpäivien* alivalikon.

Seuraavien sivujen otsikoissa kukin numerosarja ilmoitetaan sulkeiden sisällä.

Alavalikot

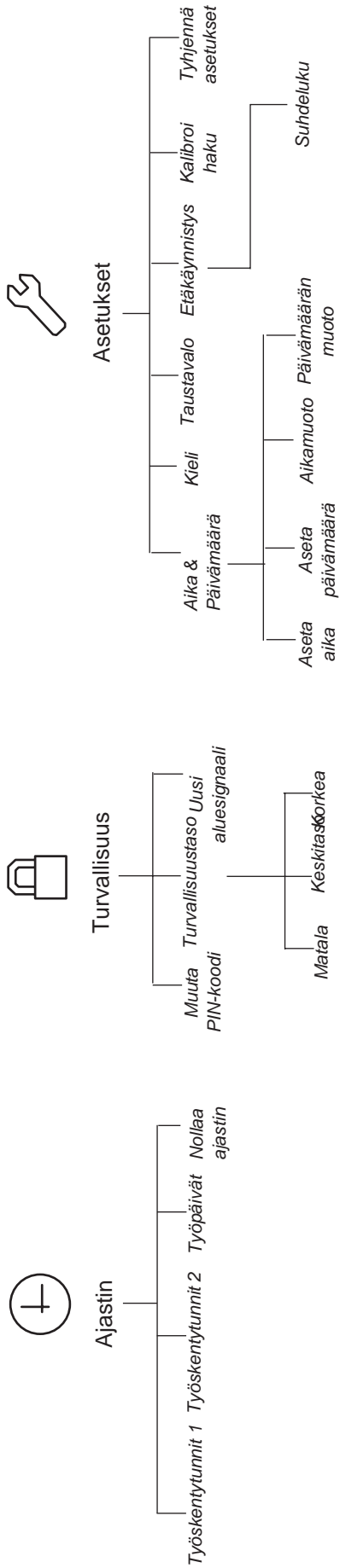
Tietyt alavalikot sisältävät vaihtoehtoja, jotka merkitään rastilla vasemmalle puolelle. Tämä tarkoittaa, että nämä vaihtoehdot valitaan.

Osassa alavalikoita näkyy joidenkin rivien oikeassa reunassa tietoja. Tieto kertoo sille toiminnolle tehdystä valinnasta.



6. VALIKKOTOIMINNOT

6.2 Valikkorakenne



6. VALIKKOTOIMINNOT

6.3 Ajastin (1)

Paras leikkaustulos saadaan, kun ruohikkoa ei leikata liikaa. Sen vuoksi käyttöajan rajoittaminen ajastintoiminnolla on tärkeää, jos työalueen pinta-ala on pienempi kuin leikkurin työskentelykapasiteetti. Jos R40Li saa leikata liikaa, nurmikko voi näyttää tallotulta. Lisäksi leikkuri kuuluu tarpeettomasti.

Ajastintoiminto on myös hyvä apukeino R40Li leikkausaikojen rajoittamiseen esimerkiksi silloin, kun lapset ovat ulkona ja leikkivät pihalla.

Tehdasasetuksena on 07:00–22:00, ja se mahdollistaa nurmikon leikkuun jokaisena viikonpäivänä. Tämä asetus sopii normaalisti noin 400 m²:n suuruiselle työalueelle.

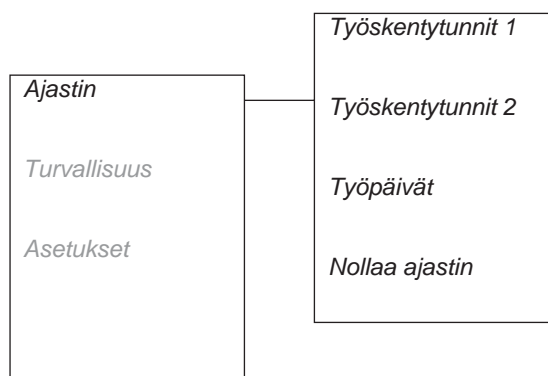
Laske ajastinta asetettaessa, että R40Li leikkaa noin 30 m² tunnissa ja vuorokaudessa.

- **Työskentytunnit 1 (1-1)**
alku- ja loppuaikojen asettamiseksi toimintajaksolle 1. Anna tarvittavat ajat tunteina ja minuutteina ja vahvista aika painamalla **OK**-painiketta.
- **Työskentytunnit 2 (1-2)**
alku- ja loppuaikojen asettamiseksi toimintajaksolle 2. Anna tarvittavat ajat tunteina ja minuutteina ja vahvista aika painamalla **OK**-painiketta.
- **Työpäivät (1-3)**
leikkurien työpäivien valitsemiseksi. R40Li työskentelee päivinä, jotka merkitään rastilla.
- **Nollaa ajastin (1-4)**
arvojen nollaus ja tehdasasetusten palauttaminen

Poista työskentytunnit 1 tai 2 syöttämällä aika 00:00–00:00, jolloin ajastin nollataan arvoon --:-- --:--.

Kun ajastimen asetukset ovat valmiit, kellokuvake ilmestyy aloitussivulle. Kellokuvake on musta, jos ajastimen asetus estää leikkuria leikkaamasta, ja se on valkoinen, kun leikkuri voi leikata.

Leikkurissa on sisäänrakennettu noin 11 tunnin päivittäinen lepoaika, jolla pidennetään akun käyttöikää. Tänä aikana leikkuri on latausasemassa. Katso kohta 4.2 *Ajastimen käyttö* sivulta 35.



6. VALIKKOTOIMINNOT

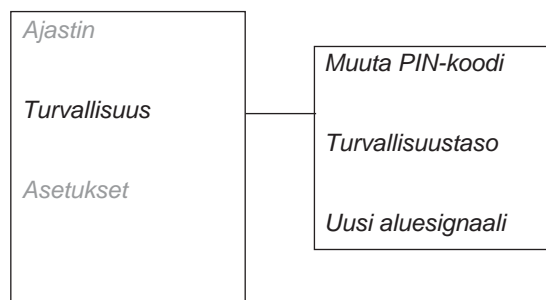
6.4 Turvallisuus (2)

Tämän valinnan kautta voidaan määrittää asetuksia, jotka liittyvät turvallisuuteen ja leikkurin ja latausaseman väliseen yhteyteen.

Muuta PIN-koodi (2-1)

Anna uusi PIN-koodi ja paina **OK**-painiketta. Anna sama koodi uudelleen ja vahvista painamalla **OK**-painiketta. Kun PIN-koodia muutetaan, viesti, joka ilmoittaa, että PIN-koodia on muutettu, näkyy hetken näytöllä.

Kirjaa uusi PIN-koodi ylös *Muistio* sivulle 4.



Turvallisuustasot (2-2)

Voit valita kolmesta turvallisuustasosta: matala, keskitaso ja korkea. Matala ja keskitason turvallisuus estää R40Li käytön, jos PIN-koodia ei tunneta. Korkea turvallisuus sisältää myös äänimerkin, joka kuuluu, jos oikeaa PIN-koodia ei anneta määritetyn ajan kuluessa.

Toiminto	Matala	Keskitaso	Korkea
Aikalukko	X	X	X
PIN-pyyntö		X	X
Hälytys			X

TÄRKEÄÄ

Suosittellemme turvallisuuden Korkea-asetuksen käyttöä aina.

Aikalukko

Tämä toiminto estää R40Li käynnistämisen 30 päivän jälkeen ilman, että ensin annetaan oikea PIN-koodi. Kun 30 päivää on kulunut, R40Li jatkaa leikkaamista normaalisti, mutta *Syötä PIN-koodi* -viesti näkyy, kun kansi avataan. Anna koodi uudelleen ja paina **OK**-painiketta.

PIN-pyyntö

Tämä toiminto tarkoittaa, että R40Li-leikkuri pyytää PIN-koodia, kun pääkatkaisin siirretään asentoon 1 ja aina, kun kansi avataan. R40Li-leikkurin käyttö vaatii oikeaa PIN-koodia.

Jos virheellinen PIN-koodi syötetään viisi kertaa peräkkäin, leikkuri lukkiutuu määrätyksi ajaksi. Jokainen uusi virheellinen yritys pidentää leikkurin lukitusaikaa.

6. VALIKKOTOIMINNOT

Hälytys

Tämä toiminto tarkoittaa, että PIN-koodi on syötettävä 10 sekunnin kuluessa **STOP**-painikkeen painamisesta tai leikkuulaitteen nostamisesta ylös syystä riippumatta. Muutoin kuuluu hälytysääni. Tikittävä ääni merkitsee, että PIN-koodi on syötettävä, ettei hälytys menisi päälle. Hälytyksen voi poistaa käytöstä koska tahansa antamalla oikean PIN-koodin.

Uusi aluesignaali (2-3)

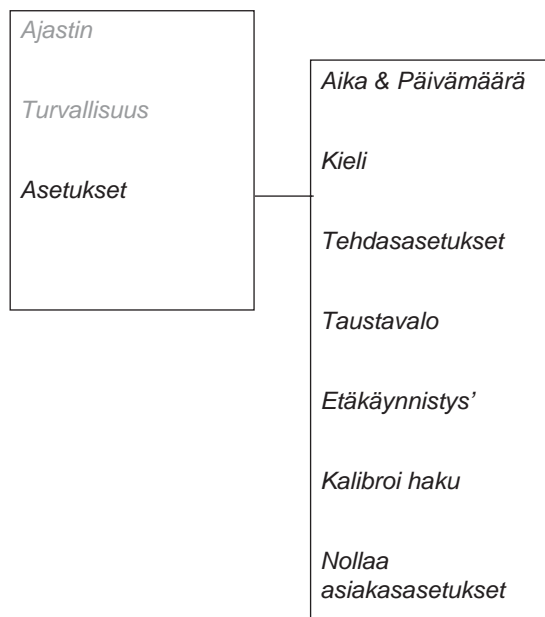
Aluesignaali on valittu satunnaisesti ainutkertaisen linkin luomiseksi leikkurin ja latausaseman välille. Harvinaisissa tapauksissa voi olla tarve luoda uusi signaali, esimerkiksi, jos kahdella lähekkäiselle asennuksella on hyvin samankaltainen signaali.

- Pysäköi leikkuri latausasemaan.
- Valitse *Uusi aluesignaali* valikosta ja paina **OK**-painiketta.

6.5 Asetukset (3)

Seuraavat toiminta-asetukset ovat käytettävissä tämän päävalikon valinnan kautta.

- *Aika & Päivämäärä (3-1)*
nykyisen ajan ja päivän sekä tarvittavan aika- ja päivämäärämuodon asettamiseksi.
- *Kieli (3-2)*
valikoissa käytettävän kielen valitsemiseksi.
- *Taustavalo(3-3)*
Valitse, onko näyttö valaistu leikkuun aikana.
- *Etäkäynnistys (3-4)*
Määritä, kuinka usein leikkurin on seurattava ohjauskaapelia latausasemalle.
- *Kalibroi haku (3-5)*
Testaa, pystyykö leikkuri seuraamaan ohjauskaapelia latausasemasta.
- *Nollaa asiakasasetukset 3-6)*
leikkurin palauttamiseksi asetuksiin, jotka sillä oli tehtaasta toimitettaessa.



6. VALIKKOTOIMINNOT

Aika & Päivämäärä (3-1)

Tämän toiminnon avulla voit asettaa ajan ja ajan esitysmuodon R40Li.

- *Aika (3-1-1)*
Anna oikea aika ja lopeta painamalla OK-painiketta.
- *Ajan muoto (3-1-2)*
Aseta kohdistin haluamasi ajan muodon kohdalle:12h 24h Lopeta painamalla OK-painiketta.
- *Päivämäärä (3-1-3)*
Anna oikea päivä ja lopeta painamalla OK-painiketta.
- *Päivämäärän muoto (3-1-4)*
Aseta kohdistin haluamasi päivämäärän muodon kohdalle:
VVVV-KK-PP (vuosi-kuukausi-päivä)
KK-PP-VVVV (kuukausi-päivä-vuosi)
PP-KK-VVVV (päivä-kuukausi-vuosi).
Lopeta painamalla OK-painiketta.

Kieli (3-2)

Aseta kieli tällä toiminnolla.

Valitse kieli seuraavasti: Siirrä osoitin kohtaan Kieli ja paina **OK**-painiketta. Siirrä osoitin haluamasi kielen kohdalle ja paina **OK**-painiketta.

Taustavalo (3-3)

Jotta tietäisit, missä leikkuri liikkuu pimeään aikaan, voit asettaa näytön jäämään päälle käytön ajaksi.

1. Valitse valikosta • *Taustavalo(3-3) Valitse, onko näyttö valaistu leikkuun aikana.* ja paina **OK**.
2. Valitse yksi seuraavista vaihtoehtoista:
AUTO: Näyttö on valaistuna yhden minuutin ajan painikkeen painamisen jälkeen.
ON: Näyttö on valaistuna aina, kun leikkuri on käytössä. Näyttö ei ole valaistu, kun leikkuri pysähtyy esimerkiksi ajastimen asetuksen tai jonkin häiriön vuoksi.

6. VALIKKOTOIMINNOT

Etäkäynnistys (3-4)

Yksi ohjauskaapelin tärkeistä ominaisuuksista on kyky ohjata leikkuri tarvittaessa puutarhan etäisille alueille. Tämä toiminto on erittäin hyödyllinen esimerkiksi puutarhoissa, joissa etu- ja takapuolen yhdistää ahdas polku, johon latausasemaa ei voida asentaa.

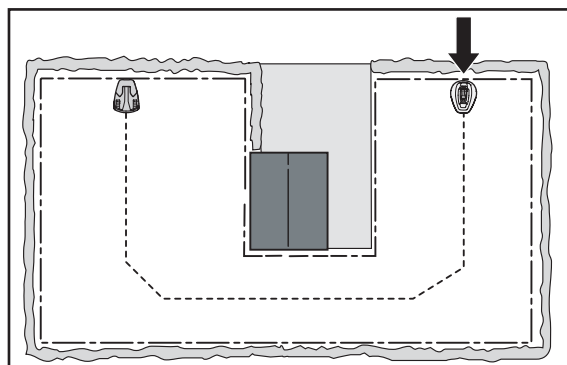
Kun tämä toiminto on käytössä (valittuna on mikä tahansa muu toiminto paitsi *Ei ikinä*), R40Li-leikkuri seuraa ohjauskaapelia latausasemasta pisteeseen, jossa ohjauskaapeli liittyy rajoituskaapeliin. Se aloittaa leikkaamisen saavuttuaan tähän pisteeseen. Se, kuinka usein leikkurin on seurattava ohjauskaapelia latausasemasta, valitaan suhdelukuna kaikista kerroista, jolloin se lähtee latausasemalta. Kaikkina muina aikoina leikkuri poistuu latausasemalta normaaliin tapaan ja alkaa leikata nurmikkoa.

Voit valita seuraavista viidestä vaihtoehdosta:

- *Ei ikinä* (0 %)
- *Harvoin* (noin 20 %)
- *Keskitaso* (noin 50 %)
- *Usein* (noin 80 %)
- *Aina* (100 %)

Valitse prosenttiosuus, joka vastaa sivualueen kokoa suhteessa työalueen kokonaisuuteen. Jos sivualue on esimerkiksi alle puolet työalueen kokonaisuudesta, valitse *Harvoin*. Jos sivualue on puolet työalueen kokonaisuudesta, valitse *Keskitaso*. Vertaa esimerkkeihin kohdassa 7. *Pihaesimerkki* sivulla 49.

Oletusasetus on *Harvoin*.



6. VALIKKOTOIMINNOT

Kalibroi haku (3-5)

Kalibroi haku (3-5) -toiminnon avulla voidaan testata, pystyykö leikkuri seuraamaan ohjauskaapelia lähtiessään latausasemasta.

Testaa ohjauskaapeli seuraavasti:

1. Aseta R40Li-leikkuri latausasemaan.
2. Valitse *Kalibroi haku (3-5)* ja paina **OK**. Leikkuri lähtee latausasemasta, suorittaa kalibroinnin latausaseman edessä ja seuraa sitten ohjauskaapelia rajoituskaapelin liittymäkohtaan saakka ja alkaa leikata.
3. Varmista, että leikkuri pystyy seuraamaan ohjauskaapelia koko matkan rajoituskaapelin liittymäkohtaan saakka.

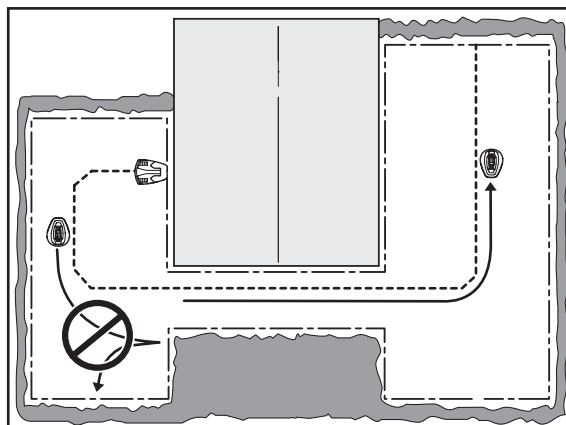
Testi on epäonnistunut, jos leikkuri ei pysty seuraamaan ohjauskaapelia koko matkaa rajoituskaapelin liittymäkohtaan saakka. On todennäköistä, että asennusta ei ole tehty kohdassa 3. *Asennus* annettujen ohjeiden mukaan. Yleinen virhe on mm. se, että latausasemasta katsottuna ohjauskaapelin vasemmalla puolella ei ole riittävästi tilaa tai ohjauskaapelia ei ole asetettu rinteessä rinteeseen nähden poikittain. Katso kohta 3.6 *Hakukaapelin asennus*.

Tee asennukseen tarvittavat korjaukset ja uusi *Kalibroi haku (3-5)* -testi.

Nollaa asiakasasetukset (3-6)

Tämän toiminnon avulla voit palauttaa R40Li asetuksiin, jotka sillä oli tehtaasta toimitettaessa.

1. Valitse valikosta Nollaa asiakasasetukset ja valitse **OK**. Anna oikea PIN-koodi ja paina **OK**-painiketta.



7. Pihaesimerkki

- Ehdotus järjestelmäksi ja sen asetuksiksi

Leikkurin toimintaa hallitsevat osittain tehdyt asetukset. GARDENA R40Li on helpompi saavuttaa kaikki puutarhan osat ja siten päästä parhaimpaan leikkuutulokseen, kun piha-asetuksia mukautetaan puutarhan muodon mukaan.

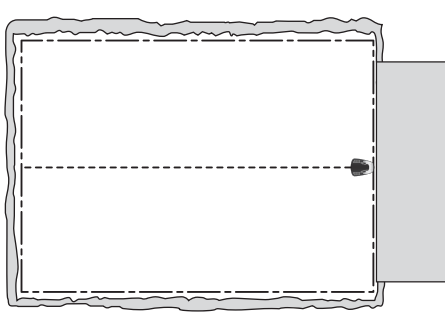
Erilaiset puutarhat vaativat erilaiset asetukset. Seuraavilla sivuilla annetaan esimerkkejä puutarhoista asennus- ja asetusehdotusten kanssa.

Osoitteessa www.gardena.fi on animoituja pihaesimerkkejä.

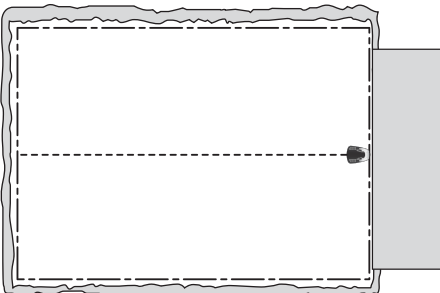
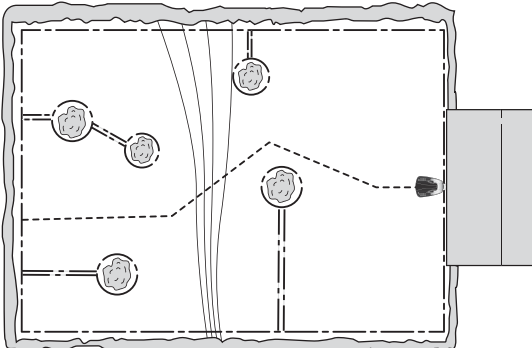
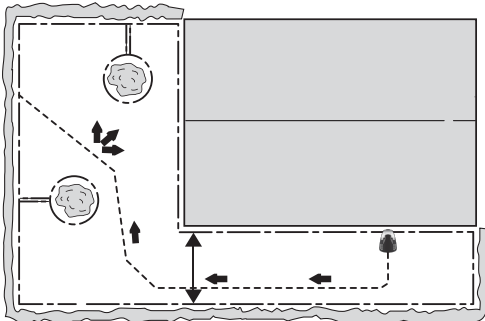
Osassa 6. *Valikkotoiminnot* on lisätietoja eri asetuksista.

TÄRKEÄÄ

R40Li perusasetukset on valittu siten, että leikkuri toimii mahdollisimman monenlaisissa pihossa. Asetuksia on säädettävä vain erityisten asennusolosuhteiden vallitessa.

	Ehdotus järjestelmäksi ja sen asetuksiksi	
Alue	150 m ² . Avoin ja tasainen alue.	
Ajastin	07:00-17:00 Maanantai, tiistai, keskiviikko, perjantai	
Suhdeluku	Ei ikinä	
Huomautukset	Koska alue on leikkurin enimmäiskapasiteettia pienempi, on käytettävä ajastinta, jotta nurmikko ei näyttäisi poljetulta.	

7. PIHAESIMERKKI

	Ehdotus järjestelmäksi ja sen asetuksiksi	
<p>Alue</p> <p><i>Ajastin</i></p> <p><i>Suhdeluku</i></p> <p>Huomautukset</p>	<p>400 m². Avoin alue.</p> <p>07:00-22:00 (tehdasasetus) Maanantaista sunnuntaihin</p> <p><i>Ei ikinä</i></p> <p>Tehdasasetukset sopivat tähän asennukseen.</p>	
<p>Alue</p> <p><i>Ajastin</i></p> <p><i>Suhdeluku</i></p> <p>Huomautukset</p>	<p>400 m². Joukko saarekkeita ja 25 %:n kallistuksen omaava rinne.</p> <p>07:00-22:00 (tehdasasetus) Maanantaista sunnuntaihin</p> <p><i>Harvoin</i> (tehdasasetus)</p> <p>Aseta latausasema työalueen matalampaan osaan. Vedä ohjauskaapeli jyrkkään rinteeseen nähden poikittain.</p>	
<p>Alue</p> <p><i>Ajastin</i></p> <p><i>Suhdeluku</i></p> <p>Huomautukset</p>	<p>200 m². L-muotoinen puutarha, jossa latausasema on asennettu kapealle alueelle. Sisältää pari saarekettä.</p> <p>07:00-22:00 Maanantai, tiistai, keskiviikko, perjantai</p> <p><i>Usein</i></p> <p>Suhdeluvuksi valitaan <i>Usein</i>, koska leikkuri pääsee suurimpaan osaan työaluetta vaivatta seuraamalla ohjauskaapelia latausasemalta.</p>	 <p>3 m</p>

7. PIHAESIMERKKI

	Ehdotus järjestelmäksi ja sen asetuksiksi	
<p>Alue</p> <p><i>Ajastin</i></p> <p><i>Suhdeluku</i></p> <p>Huomautukset</p>	<p>250 m². U-muotoinen puutarha, joka yhdistyy kapeaan käytävään.</p> <p>07:00 - 22:00 Maanantaista perjantaihin</p> <p><i>Keskitaso</i></p> <p>Ohjauskaapeli on vedettävä kapeaa käytävää pitkin, jotta voidaan varmistaa, että leikkuri löytää latausaseman helposti työalueen vasemmalta puolelta. Suhdeluvuksi valitaan <i>Keskitaso</i>, koska vasemmanpuoleinen alue on lähes puolet kokonaisalueen koosta.</p>	
<p>Alue</p> <p><i>Ajastin</i></p> <p><i>Suhdeluku</i></p> <p>Huomautukset</p>	<p>150 m². Epäsymmetrinen työalue, jossa on kapea käytävä ja useita saarekkeita.</p> <p>07:00-17:00 Maanantai, tiistai, keskiviikko, perjantai</p> <p><i>Harvoin</i> (tehdasasetus)</p> <p>Ohjauskaapeli on vedettävä kapeaa käytävää pitkin, jotta voidaan varmistaa, että leikkuri löytää latausaseman helposti työalueen oikealta puolelta. Valitse suhdeluvuksi <i>Harvoin</i>, koska oikeanpuoleinen alue muodostaa vain pienen osan kokonaisalueesta.</p>	
<p>Alue</p> <p><i>Ajastin</i></p> <p><i>Suhdeluku</i></p> <p>Huomautukset</p>	<p>200 m² + 50 m² sivualueella.</p> <p>07:00-18:00 Maanantai, tiistai, torstai, perjantai</p> <p><i>Harvoin</i> (tehdasasetus)</p> <p>Sivualue leikataan MAN-toimintatilaa käyttäen keskiviikkoisin ja lauantaisin.</p>	

8. KUNNOSSAPITO

8. Kunnossapito

Paranna GARDENA R40Li käyttövarmuutta ja pidennä sen käyttöikää tarkastamalla ja puhdistamalla leikkuri säännöllisesti, ja vaihtamalla kuluneet osat tarvittaessa. Katso lisätietoja puhdistuksesta osasta *8.3 Puhdistus*.

Kun R40Li käytetään ensimmäisen kerran, terälevy ja terät pitäisi tarkistaa kerran viikossa. Jos kuluminen tänä aikana on ollut vähäistä, voidaan tarkastusväliä pidentää.

On tärkeää, että terälevy voi pyöriä vapaasti ja kevyesti. Terien leikkuureunojen tulee olla vahingoittumattomat. Terien käyttöikä vaihtelee huomattavasti ja riippuu muun muassa seuraavista tekijöistä:

- Käyttöajasta ja työalueen koosta.
- Ruohotyypistä.
- Maaperän tyypistä.
- Esineiden, kuten käpyjen, pudonneiden hedelmien, leikkikalujen, työkalujen, kivien, juurien ja vastaavien määrästä.

Normaali käyttöikä on 2 - 4 kuukautta käytettäessä yli 300 m²:n alueella ja pitempi pienemmillä alueilla. Lue terien vaihtoa koskevat ohjeet kohdasta *8.6 Terien vaihto* sivulta 55.

TÄRKEÄÄ

Tylsien terien käyttö johtaa paljon huonompaan leikkuutulokseen. Ruoho leikkaantuu resuisesti ja energiaa kuluu enemmän, jolloin R40Li ei pysty leikkaamaan yhtä suurta työaluetta.

8. KUNNOSSAPITO

8.1 Talvisäilytys

R40Li

R40Li-leikkuri on puhdistettava huolellisesti ennen talvisäilytystä. Katso kohta *8.3 Puhdistus* sivulta 53.

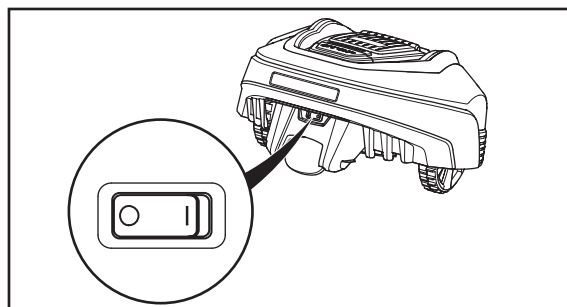
Lataa akku täyteen ennen talvisäilytystä. Aseta sitten pääkytkin asentoon 0.

Tarkasta kuluvien osien kuten terien ja takapyörän laakerien kunto. Tee korjaukset tarpeen mukaan, jotta varmistat, että leikkuri on hyvässä kunnossa ennen seuraavaa käyttökautta.

Säilytä leikkuulaite pystyssä kuivalla alueella pakkaselta suojattuna, mieluiten leikkuulaitteen alkuperäisessä pakkauksessa.

Latausasema

Säilytä latausasema ja muuntaja sisätiloissa. Rajoituskaapeli voidaan jättää maahan. Kaapelien päät pitää suojata kosteudelta laittamalla ne esimerkiksi rasvaa sisältävään koteloon.

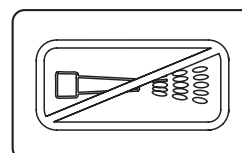


8.2 Talvisäilytyksen jälkeen

Tarkista, onko puhdistus tarpeen, erityisesti sekä leikkurin että latausaseman latausnauhoista ensimmäisellä käyttökerralla. Jos ne näyttävät syöpyneiltä tai ruostuneilta, puhdista hienojakoisella hiomaliinalla. Tarkasta, että leikkurin aika ja päivämäärä ovat oikein.

8.3 Puhdistus

On tärkeää, että R40Li pidetään puhtaana. Leikkuri, johon on tartunut paljon ruohoa, ei toimi hyvin rinteissä. Suosittelemme puhdistusta harjan ja vedellä täytetyn suihkupullon avulla.



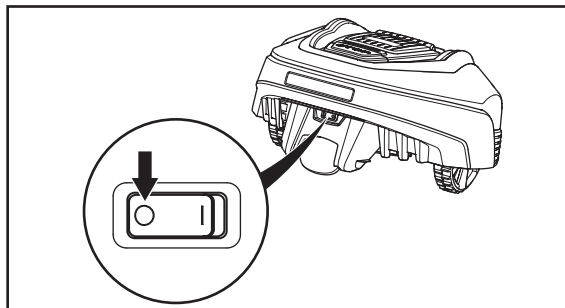
TÄRKEÄÄ

Älä koskaan käytä painepesuria, tai edes juoksevaa vettä, R40Li puhdistukseen. Älä koskaan käytä puhdistukseen myöskään liuotinaiteita.

8. KUNNOSSAPITO

Alusta ja terälevy

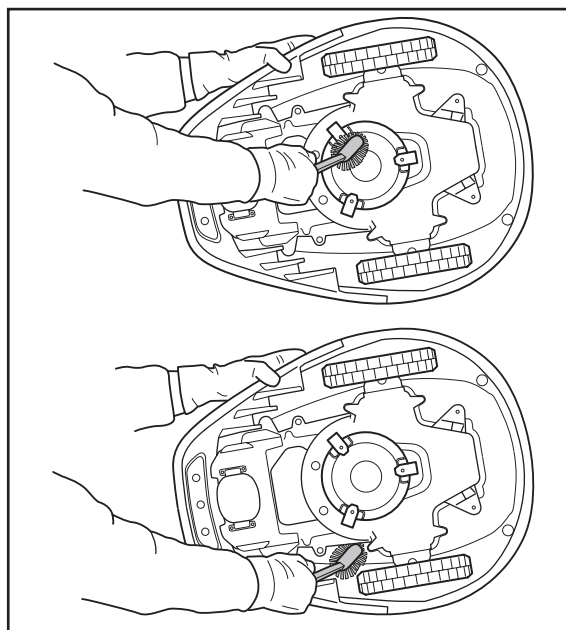
1. Aseta virtakatkaisija 0-asentoon.
2. Pue suojakäsineet.
3. Nosta R40Li kyljelleen.



4. Puhdista terälevy ja alusta esim. tiskiharjalla.

Tarkista samalla, että terälevy pyörii vapaasti suhteessa jalkojen suojalevyyn.

Jos koneen sisään pääsee pitkiä ruohoja tai muita roskia, nämä voivat estää terälevyn pyörimistä. Jopa aivan pieni jarrutus johtaa energiankulutuksen kasvuun, pidempiin leikkuaikoihin ja jopa siihen, ettei leikkuri pysty leikkaamaan suuria nurmialueita.



Runko

Puhdista rungon alapuoli. Harjaa tai pyyhi märällä rievulla.

Pyörät

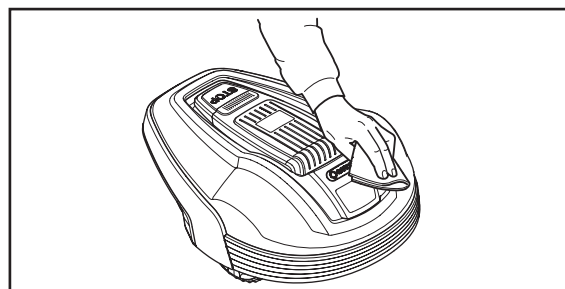
Puhdista eturenkaiden ja takarenkaan sekä takarenkaan tukiyksikön ympäriltä.

Kori

Käytä korin puhdistamiseen kostutettua, pehmeää sientä tai liinaa. Voimakkaasti likaantunut kori voi vaatia myös saippualliuoksen tai käsitiskiaineen käyttöä.

Latausasema

Puhdista latausasema säännöllisesti ruohosta, lehdistä, havuista jne., jotka voivat estää leikkurin telakoitumisen.



8.4 Kuljetus ja poistaminen

Varmista koneen kiinnitys kuljetuksen aikana. On tärkeää, ettei R40Li liiku, kun sitä kuljetetaan esim. nurmikkoalueelta toiselle.

8.5 Ukonilmojen aikaan

R40Li-leikkurin osien vahingoittumisriskin vähentämiseksi on suositeltavaa, että kaikki kytkennät latausasemaan (virtalähde, rajoituskaapeli ja ohjauskaapeli), katkaistaan, jos on ukonilman mahdollisuus.

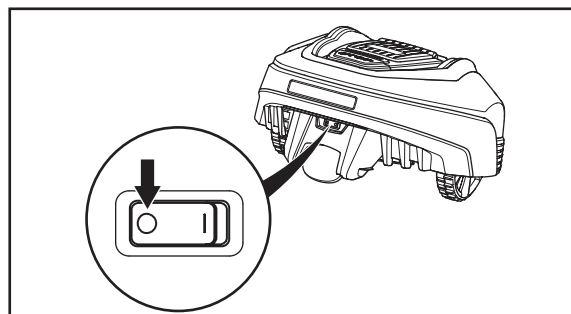
8. KUNNOSSAPITO

8.6 Terien vaihto



VAROITUS

Käytä vaihdossa aina alkuperäisiä teriä ja ruuveja. Käytettäessä uusia teriä, mutta käytettyjä ruuveja, voi seurauksena olla ruuvien kuluminen ja rikkoutuminen leikkuun aikana. Terä voi ponnahtaa irti ja aiheuttaa vahinkoja.

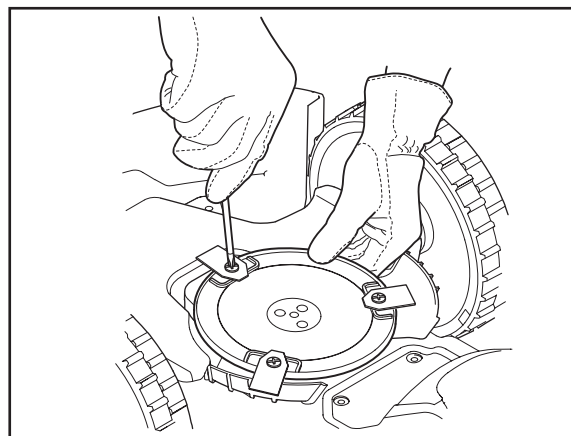


R40Li on kolme terää, jotka on ruuvattu terälevyyn. Kaikki kolme terää ja ruuvia on vaihdettava samaan aikaan, jotta leikkuujärjestelmä säilyy tasapainoisena.

Käytä ainoastaan GARDENAn hyväksymiä teriä.

Terien vaihtaminen:

1. Aseta virtakatkaisija 0-asentoon.
2. Pue suojakäsineet.
3. Käännä R40Li ylösalaisin.
4. Irrota ruuvi. Käytä ura- tai ristipäämeisseliä.
5. Irrota terä ja ruuvi.
6. Ruuvaa uusi terä ja uusi ruuvi kiinni.



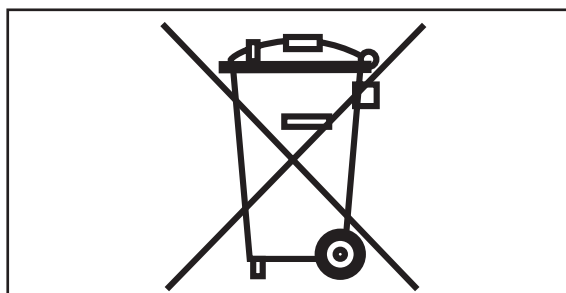
8.7 Akun vaihtaminen

Akku on huoltovapaa, mutta sen käyttöikä on rajallinen (noin 2–4 vuotta).

Akun käyttöikä vaihtelee sesongin pituuden ja R40Li-leikkurin käyttötuntien mukaan. Pitkä sesonki tai korkea käyttötuntien määrä merkitsevät tiheämpää akun vaihtotarvetta.

TÄRKEÄÄ

Lataa akku täyteen sesongin päätteeksi ennen leikkurin talvisäilytystä.



8. KUNNOSSAPITO

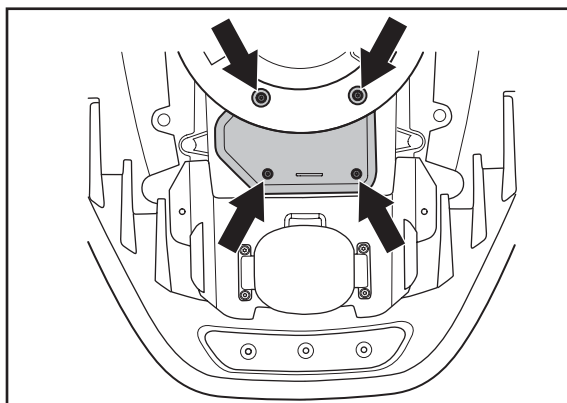
Akun vaihtaminen

Jos leikkurin käyttöaika latausten välillä on tavallista lyhyempi, tämä viittaa akun vanhenemiseen ja edellyttää lopulta sen vaihtamista. Akku on hyväkuntoinen, jos leikkurin leikkuujälki on hyvää.

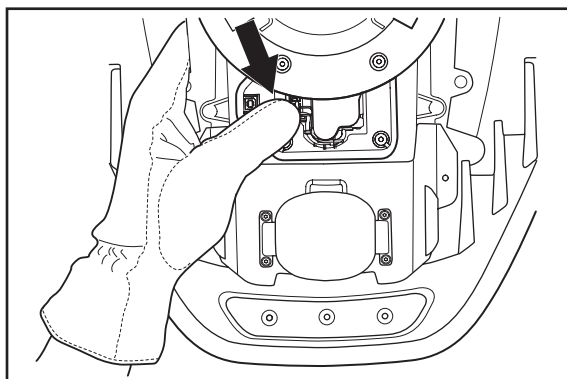
TÄRKEÄÄ

**Käytä aina alkuperäisiä akkuja.
Yhteensopivuutta muiden akkujen kanssa ei taata.**

1. Aseta pääkytkin asentoon 0.
2. Laske leikkuukorkeus alimpaan leikkuuasentoon.
3. Käännä leikkuri ylösalaisin. Aseta leikkuri pehmeälle ja puhtaalle pinnalle, jotta sen runko ja näytön kansi eivät pääse naarmuuntumaan.
4. Puhdista akkukotelon kannen ympäristö.
5. Avaa akkukotelon kannen neljä ruuvia (Torx 20) ja irrota akkukotelon kansi.



6. Vedä akku ulos vetämällä hihnasta.
7. Asenna uusi alkuperäinen akku.
HUOMAA! Kun asetat akun paikalleen, paina akun kosketuslevystä, älä itse akusta.
8. Asenna akkukotelon kansi paikalleen. Jos akkukotelon kannen tiiviste on näkyvästi vaurioitunut, koko akkukotelon kansi on vaihdettava.
9. Ruuvaa akkukotelon kannen neljä ruuvia paikoilleen (Torx 20).
10. Säädä leikkuukorkeus takaisin vaaditulle tasolle.



9. VIANMÄÄRITYS

9. Vianmääritys

Tässä kappaleessa käsitellään ilmoituksia, joita voi ilmestyä leikkurin näyttöön vikatilanteessa. Lisäksi käsitellään ilmoituksen taustalla olevat mahdolliset syyt ja toimenpiteet, joihin kunkin viestin kohdalla on ryhdyttävä.

Kappaleessa käsitellään myös tapauksia, joissa leikkuri ei toimi odotetusti.

Lisää ratkaisuvaihtoehtoja vikatilanteiden ja odottamattoman toiminnan varalle on osoitteessa www.gardena.fi.

9.1 Viestit

Seuraavassa on joitain ilmoituksia, joita voi tulla GARDENA R40Li näytölle. Ota yhteys keskitettyyn GARDENA-palveluun, jos sama viesti ilmestyy näyttöön usein. Katso *Muistio* sivulla 4. .

Viesti	Syy	Toimenpide
<i>Vasen pyöränmoottori juuttunut</i>	Ruohoa tai jokin muu esine on juuttunut vetävän pyörän ympärille.	Tarkasta vetävä pyörä ja poista tarttunut ruoho tai muut esineet.
<i>Oikea pyöränmoottori juuttunut</i>	Ruohoa tai jokin muu esine on juuttunut vetävän pyörän ympärille.	Tarkasta vetävä pyörä ja poista tarttunut ruoho tai muut esineet.
<i>Terälevy juuttunut</i>	Ruohoa tai jokin muu esine on juuttunut terälevyn ympärille.	Tarkasta terälevy ja poista juuttunut ruoho tai muut esineet.
	Terälevy on vesilammikossa.	Siirrä leikkuria ja estä veden kertyminen työalueelle, mikäli mahdollista.
<i>Ei hakusignaalia</i>	Muuntaja ei ole kiinnitetty.	Tarkasta pistorasian liitäntä ja onko vikavirtakytkin mahdollisesti lauennut. Tarkista, että matalajännitekaapeli on kytketty latausasemaan.
	Rajoituskaapeli ei ole kytketty latausasemaan.	Tarkista, että rajoituskaapelin liitin on kiinnitetty asianmukaisesti latausasemaan. Katso kohta 3.5 <i>Rajoituskaapelin liittäminen</i> sivulta 27.
	Katkos rajoituskaapelissa.	Selvitä, missä murtuma on. Korvaa vaurioitunut kohta uudella signaalikaapelilla ja tee liitos alkuperäisliitintä käyttäen. Katso kohta 9.4 <i>Murtumat signaalikaapelissa</i> sivulta 63.
	Rajoituskaapeli on asennettu väärään suuntaan saaren ympäri.	Tarkista, että rajoituskaapeli on asennettu osan 3. <i>Asennus</i> .
	Yhteys R40Li ja latausaseman välillä on katkennut.	Pysäköi R40Li latausasemaan ja luo uusi aluesignaali toiminnolla Turvallisuus -> <i>Uusi aluesignaali</i> (2-3).
	Metalliesineiden (aidat, vahvistusteräs) tai upotettujen kaapelien aiheuttamat häiriöt.	Kokeile rajoituskaapeleiden siirtämistä.

9. VIANMÄÄRITYS

Viesti	Syy	Toimenpide
Ansassa	R40Li on juuttunut johonkin.	Irrota R40Li ja poistaa juuttumisen syy.
	R40Li voi juuttua monenlaisiin esteisiin.	Tarkista, onko esteitä, jotka vaikeuttavat R40Li poistumista paikalta.
Ulkopuolella	Rajoituskaapelin kytkennät latausasemaan on kytketty ristiin.	Tarkista, että rajoituskaapeli on kytketty oikein.
	Rajoituskaapeli on liian lähellä työalueen reunaa.	Tarkista, että rajoituskaapeli on asennettu osan 3. <i>Asennus</i> ohjeiden mukaan.
	Työalueen kallistus on liian suuri.	Tarkista, että rajoituskaapeli on asennettu osan 3. <i>Asennus</i> ohjeiden mukaan.
	Rajoituskaapeli on vedetty väärään suuntaan "saaren" ympäri.	Tarkista, että rajoituskaapeli on asennettu osan 3. <i>Asennus</i> ohjeiden mukaan.
	Metalliesineiden (aidat, vahvistusteräs) tai upotettujen kaapelien aiheuttamat häiriöt.	Kokeile rajoituskaapeleiden siirtämistä.
	Leikkuri sekoittaa signaalin toisen läheisen R40Li -asennuksen signaaliin.	Pysäköi R40Li latausasemaan ja luo uusi aluesignaali toiminnolla <i>Turvallisuus</i> -> <i>Uusi aluesignaali</i> (2-3).
Matala akun jännite	R40Li ei löydä latausasemaa.	Tarkista, että latausasema ja ohjauskaapeli on asennettu sivulla 15 kappaleessa 3. <i>Asennus</i> kuvatulla tavalla.
	Ohjauskaapeli on poikki tai sitä ei ole kytketty.	Tarkista, että latausaseman merkkivalo vilkkuu keltaisena. Katso ratkaisu kohdasta 9.2 <i>Latausaseman merkkivalo</i> sivulta 60.
	Akku on lopussa.	Vaihda akku. Katso kohta 8.7 <i>Akun vaihtaminen</i> sivulla 55.
	Latausaseman antenni on vioittunut.	Tarkista, vilkkuuko latausaseman merkkivalo punaisena. Katso ratkaisu kohdasta 9.2 <i>Latausaseman merkkivalo</i> sivulta 60.
Väärä PIN-koodi	Syötetty PIN-koodi on väärä. Viisi yritystä sallitaan ja sen jälkeen näppäimistö lukittuu viideksi minuutiksi.	Anna oikea PIN-koodi. Ota yhteys keskitettyyn GARDENA-palveluun, jos olet unohtanut PIN-koodin. Katso <i>Muistio</i> sivulla 4.

9. VIANMÄÄRITYS

Viesti	Syy	Toimenpide
<i>Ei vetoa</i>	R40Li on juuttunut johonkin.	Irrota leikkuri ja poista luistamisen aiheuttaja. Jos syynä oli märkä ruoho, odota ja käynnistä leikkuri, kun ruoho on kuivunut.
	Työalue sisältää jyrkän rinte.	Rinteen enimmäiskallistus voi olla 25 %. Jyrkemmät rinteet on rajattava leikkuualueen ulkopuolelle. Katso kohta 3.4 <i>Rajoituskaapelin asennus</i> sivulta 21.
	Ohjauskaapelia ei ole vedetty poikittain rinteeseen nähden.	Jos ohjauskaapeli vedetään rinteeseen, se on vedettävä rinteeseen poikittain. Katso kohta 3.6 <i>Hakukaapelin asennus</i> sivulta 28.
<i>Latausasema suljettu</i>	Latauslevyn ja kosketuslevyn välinen kosketus on huono ja R40Li on tehnyt monta latausyritystä.	Aseta R40Li latausasemaan ja tarkasta, että latauslevyn ja kosketuslevyn kosketus on hyvä.
	R40Li tiellä on jokin esine.	Poista esine.
<i>Juuttunut latausasemaan</i>	R40Li tiellä on este, eikä se pääse lähtemään latausasemalta.	Poista esine.
<i>Ylösalaisin</i>	R40Li kallistuu liikaa tai on kaatunut.	Käännä leikkuri oikeinpäin.
<i>Tarvitsee apua lataukseen</i>	R40Li on asetettu MAN-käyttöasentoon.	Pysäköi leikkuri latausasemaan. Käyttö on normaalia eikä vaadi toimenpiteitä.
<i>Uusi aloitus tt:mm</i>	Ajastimen asetus estää leikkuria leikkaamasta.	Muuta ajastimen asetuksia. Katso kohta 6.3 <i>Ajastin (1)</i> sivulla 43.
	Akun päivittäinen lepojako on käynnissä. Leikkurin on oltava latausasemassa ainakin 11 tuntia vuorokaudessa.	Tämä on normaalia, eikä toimenpiteitä tarvita.

9. VIANMÄÄRITYS

9.2 Latausaseman merkkivalo

Jos leikkuri on asennettu täysin oikein, latausaseman merkkivalo palaa vihreänä. Jos näin ei ole, seuraa alla olevassa vianmääritysoppaassa annettuja ohjeita.

Lisäohjeita vianmääritykseen on saatavilla osoitteesta www.gardena.fi. Jos tarvitset senkin jälkeen apua vianmääritykseen, ota yhteys keskitettyyn GARDENA-palveluun. Katso *Muistio* sivulla 4.

Valo	Syy	Toimenpide
<i>Tasainen vihreä valo</i>	Kaikki kunnossa.	Toimenpiteitä ei vaadita.
<i>Sininen vilkkuva valo</i>	Rajoituskaapelia ei ole kytketty latausasemaan.	Tarkista, että rajoituskaapelin liitin on kiinnitetty asianmukaisesti latausasemaan. Katso kohta 3.5 <i>Rajoituskaapelin liittäminen</i> sivulta 27.
	Rajoituskaapeli on poikki.	Selvitä, missä murtuma on. Korvaa vaurioitunut kohta uudella signaalikaapelilla ja tee liitos alkuperäisliitintä käyttäen. Katso kohta 9.4 <i>Murtumat signaalikaapelissa</i> sivulta 63.
<i>Keltainen vilkkuva valo</i>	Ohjauskaapelia ei ole kytketty latausasemaan.	Tarkista, että ohjauskaapeli on kytketty asianmukaisesti latausasemaan. Katso kohta 3.6 <i>Hakukaapelin asennus</i> sivulta 28.
	Ohjauskaapeli on poikki.	Selvitä, missä murtuma on. Korvaa vaurioitunut kohta uudella signaalikaapelilla ja tee liitos alkuperäisliitintä käyttäen.
<i>Punainen vilkkuva valo</i>	Latausaseman antennissa on häiriö.	Ota yhteys keskitettyyn GARDENA-palveluun. Katso <i>Muistio</i> sivulla 4.
<i>Tasainen sininen valo</i>	Rajoituskaapeli on liian pitkä ja signaali heikko. Enimmäispituus on 250 m.	Toimenpiteitä ei tarvita, jos R40Li toimii odotetulla tavalla. Lyhennä rajoituskaapelia työaluetta pienentämällä tai asettamalla saarekkeiden ympäri kaapelin sijaan esteet, joihin törmätessään leikkuri vaihtaa suuntaa.
	Signaali on heikko vaurioituneen rajoituskaapelin vuoksi.	Koska kaapelin vaurioitumiskohdan paikantaminen on vaikeaa, suosittelemme uuden rajoituskaapelin vetämistä koko työalueelle.
<i>Tasainen punainen valo</i>	Viallinen piirikortti latausasemassa.	Ota yhteys keskitettyyn GARDENA-palveluun. Katso <i>Muistio</i> sivulla 4.

9. VIANMÄÄRITYS

9.3 Oire

Jos R40Li ei toimi odotetusti, noudata seuraavaa vianmääritysohjetta. Jos et vielääkään löydä vian syytä, ota yhteys myyjään.

Osoitteessa www.gardena.fi on usein kysytyjen kysymysten lista, jossa on yksityiskohtaisemmat vastaukset yleisiin kysymyksiin. Ota yhteys keskitettyyn GARDENA-palveluun, jos et vielääkään löydä vian syytä. Katso *Muistio* sivulla 4.

Oire	Syy	Toimenpide
R40Li-leikkurin telakoitumisessa on ongelmia	Rajoituskaapelia ei ole vedetty latausasemasta tarpeeksi pitkässä ja suorassa linjassa.	Tarkista, että latausasema on asennettu sivun 16 kohdan 3.2 <i>Latausaseman asennus</i> ohjeiden mukaan.
	Ohjauskaapelia ei ole työnnetty latausaseman pohjassa olevaan reikään.	Toiminnan kannalta on ehdottoman tärkeää, että ohjauskaapeli on täysin suora ja liitetty oikeaan paikkaan latausaseman alle. Varmista siis, että ohjauskaapeli on aina latausasemassa sille varatussa paikassa. Katso kohta 3.6 <i>Hakukaapelin asennus</i> .
	Latausasema on rinteessä.	Sijoita latausasema täysin tasaiselle pinnalle. Katso kohta 3.2 <i>Latausaseman asennus</i> sivulta 16.
Epätasainen leikkuujälki	R40Li työskentelee liian vähän aikaa päivittäin.	Lisää työtunteja. Katso kohta 6.3 <i>Ajastin (1)</i> sivulla 43.
	Suhdeluvun asetus on virheellinen suhteessa työalueen pohjapiirrokseen.	Varmista, että valittuna on oikea Suhdeluku. Katso kohta 6.5 <i>Asetukset (3)</i> sivulta 45.
	Liian suuri työalue.	Yritä työalueen rajoittamista tai pidennettyä työaikaa, katso kohta 6.3 <i>Ajastin (1)</i> sivulla 43.
	Tehottomat terät.	Vaihda kaikki terät ja ruuvit, jotta pyörivien osien tasapaino säilyy. Katso kohta 8.6 <i>Terien vaihto</i> sivulta 55.
	Pitkä ruoho asetettuun leikkuukorkeuteen nähden.	Nosta leikkuukorkeutta ja laske sen jälkeen vähitellen.
	Ruohoa on kerääntynyt terälevyyn tai moottoriakselin ympärille.	Tarkista, että terälevy pyörii vapaasti ja helposti. Jos ei, ruuvaa terälevy irti ja poista ruoho ja roskat. Katso kohta 8.3 <i>Puhdistus</i> sivulta 53.
R40Li työskentelee väärään aikaan.	R40Li kello on asetettava aikaan.	Aseta kello, katso 6.5 <i>Asetukset (3)</i> .
	Leikkauksen aloitus- ja lopetusajat on väärin syötetty.	Nollaa leikkauksen aloitus- ja lopetusajat. Katso kohta 6.3 <i>Ajastin (1)</i> sivulta 43.

9. VIANMÄÄRITYS

Oire	Syy	Toimenpide
R40Li tärisee	Vaurioituneet terät johtavat leikkuujärjestelmän epätasapainoon.	Tarkista terät ja ruuvit ja vaihda tarvittaessa. Katso kohta <i>8.6 Terien vaihto</i> sivulta 55.
	Jos useita teriä on kiinnitetty samaan kohtaan, tämä johtaa leikkuujärjestelmän epätasapainoon.	Tarkista, että kuhunkin ruuviin on kiinnitetty vain yksi terä.
R40Li liikkuu, mutta terälevy ei pyöri	R40Li hakee latausasemaa.	Ei toimenpiteitä. Terälevy ei pyöri, kun leikkuri hakee latausasemaa.
Leikkuri leikkaa lyhyempiä jaksoja kuin tavallisesti latausten välillä	Ruoho tai muut roskat estävät terälevyn pyörimisen.	Irrota ja puhdista terälevy. Katso kohta <i>8.3 Puhdistus</i> sivulta 53.
Sekä leikkaus- että latausajat ovat normaalia lyhyemmät	Akku on kulunut.	Vaihda akku. Katso kohta <i>8.7 Akun vaihtaminen</i> sivulta 55.
	Tämä on normaalia alhaisissa lämpötiloissa (asteittainen lisääntyminen alle 15 °C:n lämpötiloissa).	Ei toimenpiteitä.
R40Li-leikkuri on tunteja pysäköitynä latausasemaan	Leikkurin on oltava latausasemassa ainakin 11 tuntia päivässä, jotta akku voi levätä. Katso kohta <i>4.2 Ajastimen käyttö</i> sivulta 35.	Ei toimenpiteitä.

9. VIANMÄÄRITYS

9.4 Murtumat signaalikaapelissa

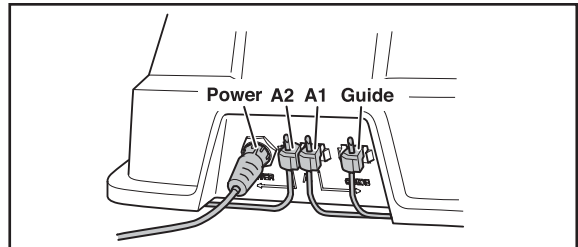
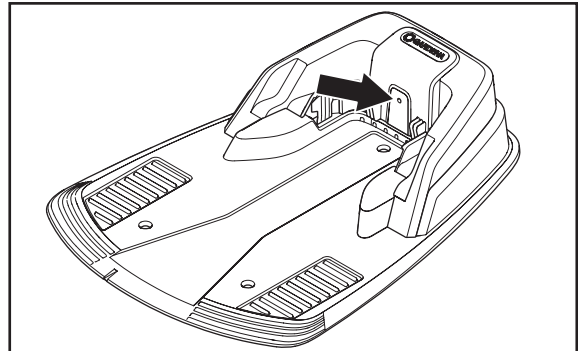
Signaalikaapelin murtumat syntyvät yleensä huomaamatta esimerkiksi, kun puutarhatöissä käytetään lapiota. Jos maa menee routaan talvella, jopa terävät kivet voivat maassa liikkeessaan vahingoittaa kaapelia. Kaapeli voi murtua myös asennuksen aikana, jos siihen kohdistuu suurta painetta.

Jos nurmikkoa leikataan liian pienellä leikkuukorkeudella heti asennuksen jälkeen, kaapelin eristeisiin voi tulla vaurioita. Tietynlaiset eristevauriot eivät aiheuta kaapelimurtumia ennen kuin useiden viikkojen tai kuukausien kuluttua. Jotta vaurioilta vältytään, on aina valittava suurin mahdollinen leikkuukorkeus ensimmäisten asennuksen jälkeisten viikkojen ajaksi ja laskettava leikkuukorkeutta sitten vähitellen joka toinen viikko, kunnes saavutetaan haluttu leikkuukorkeus.

Myös signaalikaapelin virheellinen liitäntä voi johtaa murtumiin vasta viikkojen kuluttua. Virheellinen liitäntä voi syntyä esimerkiksi silloin, jos alkuperäisliitintä ei paineta pihdeillä tarpeeksi tiukasti yhteen tai jos käytetään alkuperäisliitintä heikkolaatuisempaa liitintä. Tarkasta aina ensin kaikki liitoskohdat ennen muuta vianmäärittystä.

Kaapelin murtumakohta voidaan paikantaa lyhentämällä asteittain mahdollisesti murtuneen kaapelin osuutta niin, että lopulta on jäljellä vain lyhyt osuus kaapelista.

1. Varmista, että latausaseman merkkivalo vilkkuu sinisenä rajoituskaapelin murtumisen merkiksi. Katso kohta 9.2 *Latausaseman merkkivalo* sivulla 60.
2. Varmista, että rajoituskaapelin kytkennät latausasemaan ovat kunnossa, eikä vaurioita ole. Tarkasta, vilkkuuko latausaseman merkkivalo yhä sinisenä.

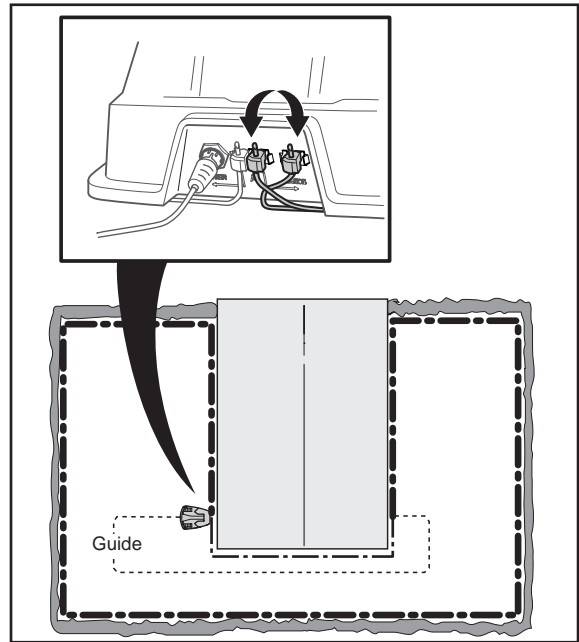


9. VIANMÄÄRITYS

3. Kytke latausasema verkkovirtaan. Vaihda ohjauskaapelin ja rajoituskaapelin kytkentöjen paikkoja keskenään latausasemassa.

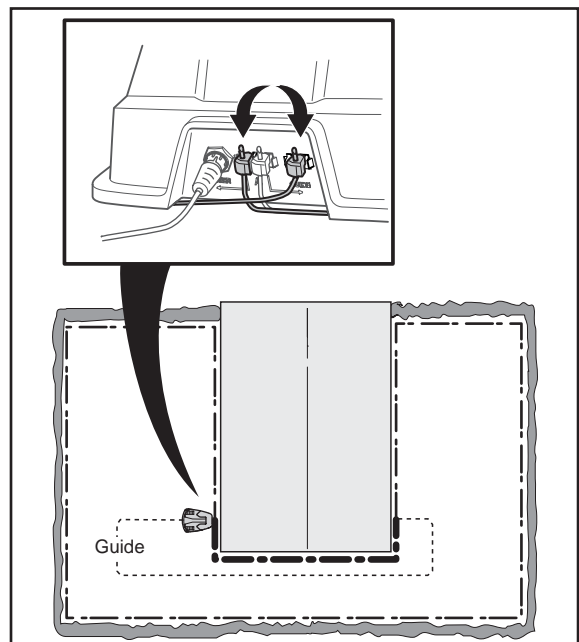
a) Vaihda kytkentöjen A1 ja Guide paikkoja keskenään.

Jos merkkivalo vilkkuu keltaisena, murtuma on rajoituskaapelissa jossain A1:n ja ohjaus- ja rajoituskaapelin liitännäkohdan välissä (paksu musta viiva kuvassa).



b) Siirrä A1 ja Guide takaisin alkuperäisille paikoilleen. Vaihda sitten kytkentöjen A2 ja Guide paikkoja keskenään.

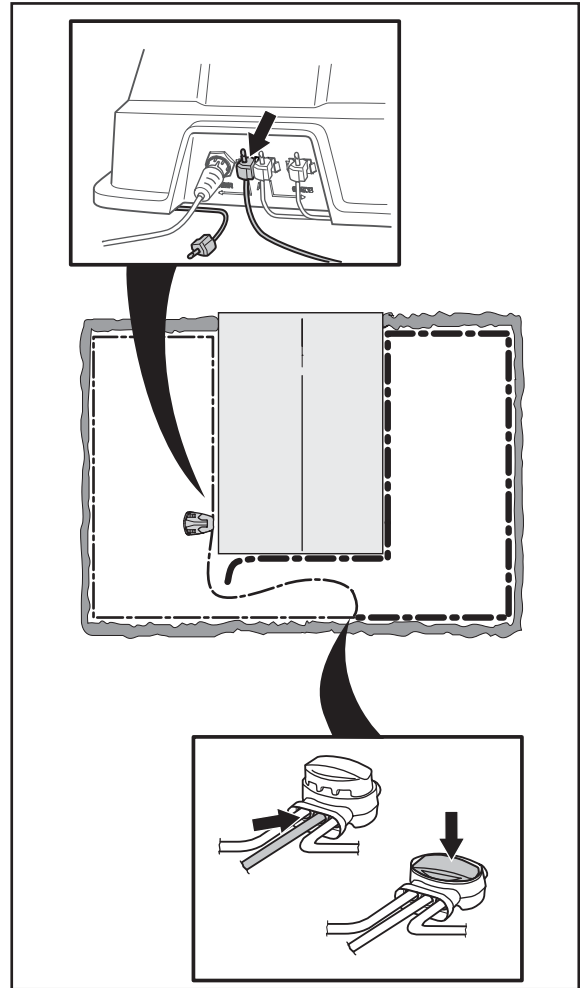
Jos merkkivalo vilkkuu keltaisena, murtuma on rajoituskaapelissa jossain A2:n ja ohjaus- ja rajoituskaapelin liitännäkohdan välissä (paksu musta viiva kuvassa).



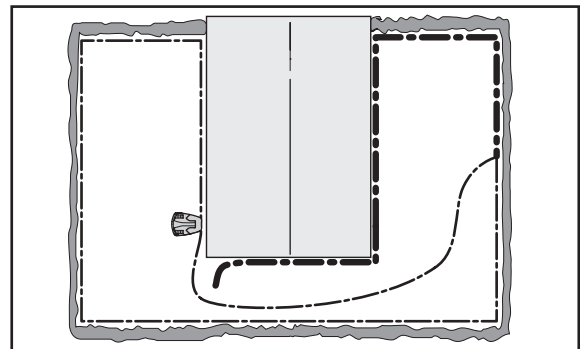
9. VIANMÄÄRITYS

4. a) Jos merkkivalo vilkkui keltaisena yllä kuvatussa testissä a): Palauta kaikki kytkennät alkuperäisiin paikkoihinsa. Irrota sitten A2. Kytke A2:een uusi signaalikaapeli. Kytke uuden signaalikaapelin toinen pää jonnekin asennuksen keskivaiheille.

Jos merkkivalo palaa vihreänä tai vilkkuu keltaisena, murtuma on kaapelissa jossain irrotetun kytkennän pään ja uuden kaapelin liitäntäpisteen välillä (paksu musta viiva alla olevassa kuvassa).



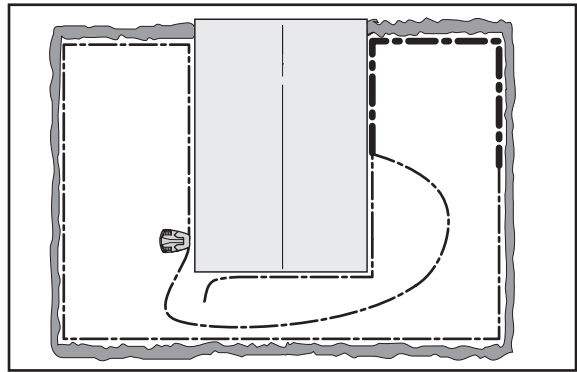
Siirrä siinä tapauksessa uuden kaapelin liitäntää lähemmäs irrotetun kytkennän päätä (noin murtumakohdan oletettavasti sisältävän kaapelin puoliväliin) ja tarkasta jälleen, palaako merkkivalo vihreänä vai vilkkuuko se keltaisena.



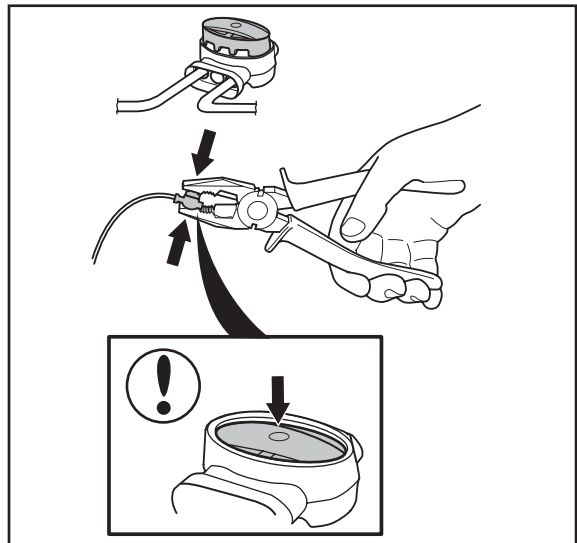
9. VIANMÄÄRITYS

Jatka, kunnes kaapelia on jäljellä enää lyhyt osuus (ja vilkkuva sininen valo muuttuu tasaiseksi vihreäksi).

b) Jos merkkivalo vilkkui keltaisena yllä kuvatussa testissä 3b): Tee sama testi kuin yllä, mutta kytke uusi signaalikaapeli A1:een.



5. Kun murtumakohta löydetään, se on korvattava uudella kaapelilla. Vaurioitunut kohta voidaan leikata pois, jos rajoituskaapelin lyhentäminen on mahdollista. Käytä aina alkuperäisliittimiä.



10. TEKNISET TIEDOT

10. Tekniset tiedot

Tiedot	R40Li
Mitat	
Pituus	58 cm
Leveys	46 cm
Korkeus	26 cm
Paino	8 kg
Sähköjärjestelmä	
Akku	Erikoislitiumioniakku, 18 V/1,6 Ah
Muuntaja	230 VAC / 21.6 VDC
Keskimääräinen energiankulutus maksimikäytöllä	7 kWh/kk 400 m ² :n työalueella
Melupäästöt	
Mitattu ääniteho	64 dB (A)
Taattu ääniteho	66 dB (A)
Leikkuu	
Leikkuujärjestelmä	Kolme nivellettyä, leikkaavaa veitsiterää
Terän moottorin nopeus	2900 rpm
Virrankulutus leikkaustyön aikana	20 W +/- 20 %
Leikkuukorkeus	2-5 cm
Leikkuuleveys	17 cm
Työkapasiteetti	400 m ² +/- 20 %

Täyttä yhteensopivuutta ei voida taata R40Li-leikkurin ja muiden langattomien järjestelmien kuten kaukosäätimien, radiolähettimien, kuulolaitteiden, eläinten sähköaitausten tai vastaavien kanssa.

11. TAKUUEHDOT

11. Takuuehdot

GARDENA myöntää tuotteen käytölle kahden vuoden takuun ostopäivämäärästä lukien. Takuu kattaa vakavat materiaaliviat ja valmistusvirheet. Vaihdamme tai korjaamme tuotteen takuuaikana veloituksetta, jos seuraavat ehdot täyttyvät:

- Leikkuria ja latausasemaa saa käyttää ainoastaan tässä käyttöohjeessa annettujen ohjeiden mukaisesti.
- Käyttäjät ja valtuuttamattomat kolmannet osapuolet eivät saa yrittää korjata tuotetta.

Esimerkkejä vioista, jotka eivät kuulu takuun piiriin:

- Leikkurin alapuolisten vesivuotojen aiheuttamat viat (esim. pesusta tai kastelujärjestelmistä aiheutuneet).
- Oikosulkuun menneen matalajännitekaapelin aiheuttamat vauriot.
- Salamaniskun aiheuttamat vauriot.
- Vauriot, jotka ovat aiheutuneet sellaisen akun käytöstä, joka ei ole alkuperäinen GARDENA-akku.
- Signaalikaapelin vauriot.

Terät lasketaan kuluviksi osiksi, eivätkä ne kuulu takuun piiriin.

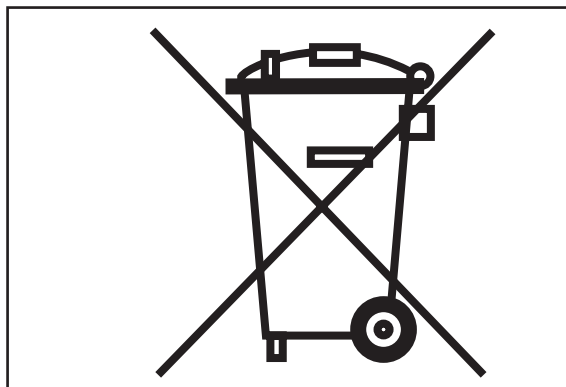
Jos GARDENA R40Li -leikkuriisi tulee toimintahäiriö, ota yhteys keskitettyyn GARDENA-palveluun lisäohjeiden saamiseksi (katso *Muistio* sivulta 4). Ota valmiiksi esille leikkurin ostokuitti ja sarjanumero, kun otat yhteyden keskitettyyn GARDENA-palveluun.

12. Ympäristötietoa

GARDENA R40Li tai sen pakkauksessa oleva merkki tarkoittaa, että tätä tuotetta ei voi hävittää talousjätteiden tavoin. Sen sijaan se tulee toimittaa sopivaan kierrätyskeskukseen, joka huolehtii sen elektroniikkaosien ja akkujen kierrättämisestä.

Kun hävität tämän tuotteen asianmukaisesti, autat estämään ympäristölle ja ihmisille mahdollisesti aiheutuvia haitallisia jälkiseurauksia, joita saattaa syntyä, jos tämä tuote hävitetään väärällä tavalla.

Tarkempia tietoja tämän tuotteen kierrätyksestä saat ottamalla yhteyttä paikalliseen kunnanvirastoon, kotitalouksien jätepalveluun tai liikkeeseen, josta ostit tuotteen.



13. EU-VAKUUTUS

13. EU-vakuutus

EG-vaatimustenmukaisuusvakuutus (Koskee vain Eurooppaa)

GARDENA Manufacturing GmbH, Hans-Lorensen-Straße 40, D-89079 Ulm, Tel (+49) 731 490-123, vakuuttaa täten, että robottikäyttöinen ruohonleikkuri **GARDENA R40Li**, alkaen vuoden 2011 sarjanumeroista (vuosi on ilmoitettu selvästi arvokilvessä ennen sarjanumeroa), on valmistettu noudattaen seuraavia NEUVOSTON DIREKTIIVEJÄ:

- "konedirektiivi" **2006/42/EC**.
- "sähkömagneettista yhteensopivuutta koskeva" direktiivi **2004/108/EC** sekä sen nyt voimassa olevat lisäykset. Seuraavia standardeja on sovellettu:
 - **EN 61000-6-3** (säteily)
- - **EN 61000-6-2** ja **EN 61000-6-1** (yhteensopivuus)

Huskvarnassa 1. lokakuuta 2011



Christer Gustavsson, robottikäyttöisistä ruohonleikkureista vastaava kehityspäällikkö
(GARDENA Manufacturing GmbH:n valtuutettu ja teknisestä dokumentaatiosta vastaava edustaja)



Pidätämme oikeuden muutoksiin ilman ennakoilmoitusta.
Copyright © 2012 GARDENA Manufacturing GmbH. All rights reserved.

115 42 61-11