

Bruksanvisning GARDENA Robotgräsklippare R40Li



INNEHÅLLSFÖRTECKNING

1. Introduktion och säkerhet	5
1.1 Introduktion	5
1.2 Symboler på R40Li	6
1.3 Symboler i bruksanvisning	7
1.4 Säkerhetsinstruktioner	8
2. Presentation	10
2.1 Vad är vad?	11
2.2 Funktion	12
2.3 Söksått	14
3. Installation	15
3.1 Förberedelser	15
3.2 Installation av laddstation	16
3.3 Laddning av batteri	20
3.4 Installation av begränsningskabel	21
3.5 Anslutning av begränsningskabel	27
3.6 Installation av guidekabel	28
3.7 Kontroll av slingan	31
3.8 Första uppstart och kalibrering	32
3.9 Testa dockning med laddstation	32
4. Användning	34
4.1 Laddning av tomt batteri	34
4.2 Användning av timer	35
4.3 Start	36
4.4 Stoppa	36
4.5 Stänga av	36
4.6 Justering av klipphöjd	36
5. Kontrollpanel	37
5.1 Driftval	38
5.2 Flervalsknappar	38
5.3 Siffror	39
5.4 Huvudbrytare	39
6. Menyfunktioner	40
6.1 Huvudmeny	40
6.2 Menystruktur	41
6.3 Timer (1)	42
6.4 Säkerhet (2)	43
6.5 Inställningar (3)	44
7. Trädgårdsexempel	48
8. Underhåll	51
8.1 Vinterförvaring	51
8.2 Efter vinterförvaring	52
8.3 Rengöring	52
8.4 Transport och förflyttning	53
8.5 Vid åskväder	53
8.6 Byte av knivar	53
8.7 Byte av batteri	54
9. Felsökning	55
9.1 Meddelanden	55
9.2 Kontrollampa i laddstationen	58
9.3 Symptom	59
9.4 Finna avbrott på slingkabeln	61
10. Tekniska data	65
11. Garantivillkor	66
12. Miljöinformation	66
13. EG-försäkring	67

MEMO

Serienummer: _____

PIN-kod: _____

Produktregistreringsnyckel: _____

Produktregistreringsnyckeln är en värdehandling och ska förvaras på ett säkert ställe. Denna nyckel är nödvändig för att t ex kunna registrera produkten på GARDENAs hemsida eller få klipparen upplåst i händelse av förlorad PIN-kod.

Om klipparen mot förmodan skulle bli stulen är det viktigt att informera GARDENA om det. Kontakta GARDENA Central Service och ange klipparens serienummer och produktregistreringsnyckel så att den kan registreras som stulen i en internationell databas. Det är en viktig del av klipparens stöldskydd som minskar intresset för handel med stulna klippare.

Se alltid till att ha klipparens serienummer tillhands när du kontaktar GARDENA Central Service. Det ger möjlighet till snabbare support.

GARDENA Central Service

www.gardena.se

1. INTRODUKTION OCH SÄKERHET

1. Introduktion och säkerhet

1.1 Introduktion

Gratulerar till Ditt val av en utmärkt kvalitetsprodukt. För att få bästa nytta av din GARDENA R40Li behövs kunskap om dess funktion. Denna bruksanvisning innehåller viktig information om klipparen, hur den ska installeras och hur den ska användas.

Som ett komplement till denna bruksanvisning finns mer information på GARDENAs webbsida www.gardena.se. Där finns mer hjälp och vägledning i användandet av R40Li.

www.gardena.se

För att underlätta används följande system i bruksanvisningen:

- Text som är skriven med *kursiv stil* är en text som visas i klipparens display eller är en hänvisning till annan del i bruksanvisningen.
- Ord som är skrivna med **fetstil** är någon av knapparna på klipparens knappsats.
- Ord som är skrivna med *VERSALER* i *kursiv stil* är huvudbrytarens läge och de olika driftlägen som finns på klipparen.

GARDENA arbetar ständigt med att vidareutveckla sina produkter och förbehåller sig därför rätten till ändringar beträffande bland annat form, utseende och funktion utan föregående meddelande.

VIKTIG INFORMATION

Läs igenom bruksanvisningen noggrant och förstå innehållet innan du använder din R40Li.



1001-003



VARNING

R40Li kan vara farlig vid felaktigt handhavande.

1. INTRODUKTION OCH SÄKERHET

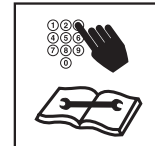
1.2 Symboler på R40Li

Dessa symboler kan finnas på gräsklipparen. Studera dem noga.

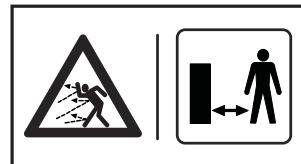
- Läs igenom bruksanvisningen noggrant och förstå innehållet innan du använder din R40Li. Varningar och säkerhetsföreskrifter i denna bruksanvisning måste följas noga för att klipparen ska kunna användas säkert och effektivt.
- R40Li kan bara starta när huvudbrytaren är ställd i läge 1 och rätt PIN-kod har angetts. Kontroll och/eller underhåll ska utföras med huvudbrytaren i läge 0.
- Håll ett säkert avstånd från R40Li när den är i drift. Håll händer och fötter borta från de roterande knivarna. Placera aldrig händer eller fötter nära eller under karossen när R40Li är igång.
- Åk inte på R40Li.
- Denna produkt överensstämmer med gällande EG-direktiv.
- Denna produkt skall efter slutförbrukning inte slängas i normala hushållsavfallet. Säkerställ att produkten återvinns i enlighet med lokala lagkrav.
- Använd aldrig högtryckstvätt, eller ens rinnande vatten, vid rengöring av R40Li.



1001-002, 1001-003



3012-663, 3012-664



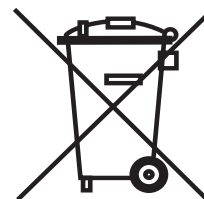
3018-066



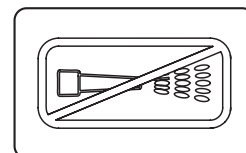
3012-665



6001-024



3012-689



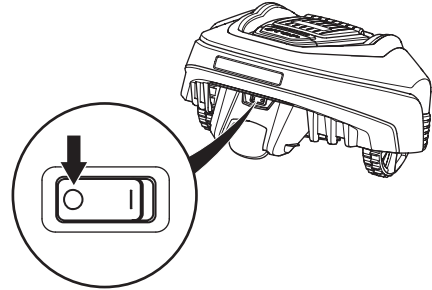
3018-062

1. INTRODUKTION OCH SÄKERHET

1.3 Symboler i bruksanvisning

Dessa symboler finns i bruksanvisningen. Studera dem noga.

- Kontroll och/eller underhåll ska utföras med huvudbrytaren i läge 0.



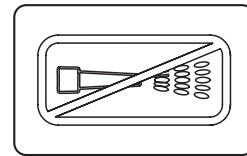
3018-041

- Använd alltid skyddshandskar vid allt arbete med klipparens underrede.



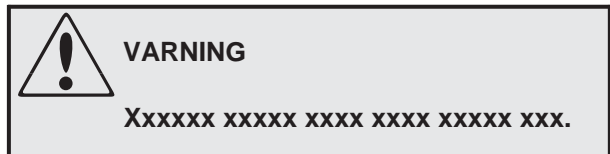
3012-272

- Använd aldrig högtryckstvätt, eller ens rinnande vatten, vid rengöring av R40Li

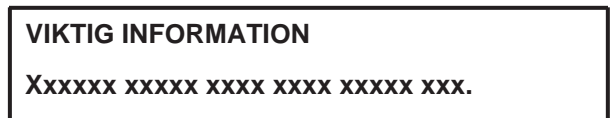


3018-062

- Varningsruta visar att risk för personskada föreligger, speciellt om givna instruktioner inte följs.



- Informationsruta visar att risk för materialskada föreligger, speciellt om givna instruktioner inte följs. Rutan används även då risk för handhavandefel bedömts föreligga.



1. INTRODUKTION OCH SÄKERHET

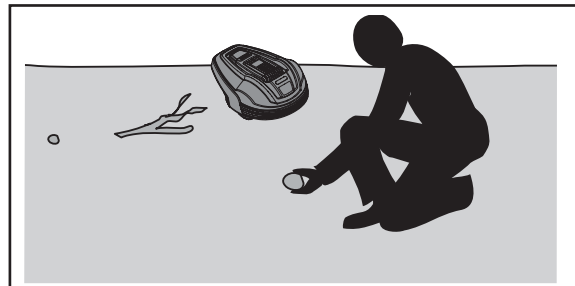
1.4 Säkerhetsinstruktioner

Användning

- Denna robotgräsklippare är konstruerad för att klippa gräs på fria och jämna markytor. Den får endast användas med av tillverkaren rekommenderad utrustning varför all annan användning är felaktig. Tillverkarens anvisningar avseende drift underhåll och reparation måste följas noggrant.
- Robotgräsklipparen får endast handhas, underhållas och repareras av personer som känner till dess särskilda egenskaper och kan säkerhetsföreskrifterna. Läs därför igenom bruksanvisningen noggrant och förstå innehållet innan du använder denna robotgräsklippare.
- Det är inte tillåtet att ändra originalutförandet på R40Li. Alla ändringar sker på eget ansvar.
- Kontrollera att den gräsyta som ska klippas är fri från stenar, kvistar, verktyg, leksaker och andra föremål som kan skada knivarna och orsaka fastkörning.
- Starta R40Li enligt instruktionerna. När huvudbrytaren är i läge 1; se till att hålla händer och fötter borta från de roterande knivarna. Stick aldrig in händer eller fötter under klipparen.
- Lyft aldrig upp R40Li eller bär omkring den när huvudbrytaren är ställd i läge 1.
- Tillåt ingen som inte känner till funktionen och beteendet hos R40Li att hantera klipparen.
- Använd aldrig R40Li om personer, speciellt barn, eller husdjur finns i närheten.
- Placera inga föremål ovanpå R40Li eller dess laddstation.
- Låt inte R40Li arbeta med en defekt knivdisk eller kaross. Den ska inte heller arbeta med defekta knivar, skruvar, muttrar eller kablar.
- Använd inte R40Li om inte huvudbrytaren fungerar.
- Stäng alltid av R40Li med huvudbrytaren när klipparen inte används. R40Li kan bara starta när huvudbrytaren är ställd i läge 1 och rätt PIN-kod har angetts.
- R40Li får inte vara i drift om en sprinkler används. Använd därför timerfunktionen, se 6.3 *Timer (1)* på sidan 42, så att inte klippare och sprinkler är igång samtidigt.
- GARDENA garanterar ej full kompatibilitet mellan R40Li och andra typer av trådlösa system såsom fjärrstyrningar, radiosändare, hörslingor, nedgrävda elektriska djurstängsel eller liknande.



1001-003



3018-001



3012-663

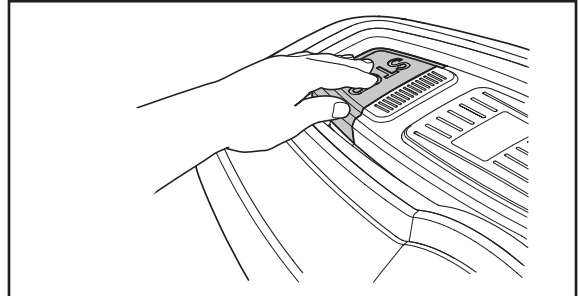
1. INTRODUKTION OCH SÄKERHET

Förflyttning

Vid längre transporter bör R40Li packas ner i leveransemballaget.

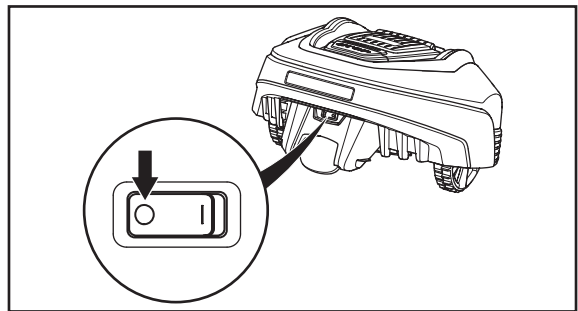
För en säker förflyttning från eller inom arbetsområdet:

1. Tryck på **STOP**-knappen för att stanna klipparen. Om säkerhetsnivån är vald till medel eller hög (se 6.4 *Säkerhet (2)*) behöver PIN-koden anges. PIN-koden är fyrsiffrig och väljs när klipparen startas första gången, se 3.8 *Första uppstart och kalibrering*.



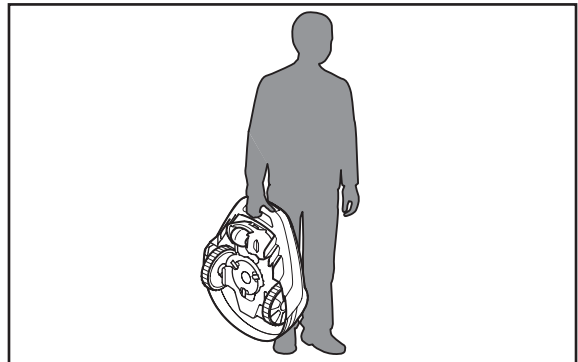
3018-002

2. Ställ huvudbrytaren i läge 0.



3018-041

3. Bär klipparen i handtaget som sitter längst bak under klipparen. Bär klipparen med knivdisken ifrån kroppen.



3018-020

VIKTIG INFORMATION

Lyft inte klipparen när den står parkerad i laddstationen. Det kan skada laddstationen och/eller klipparen. Öppna luckan och skjut istället först ut klipparen ur laddstationen innan den lyfts.

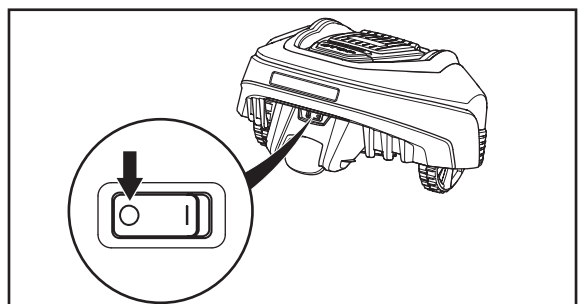
Underhåll



VARNING

När klipparen placeras upp och ned ska alltid huvudbrytaren vara ställd i läge 0.

Huvudbrytaren ska vara ställd i läge 0 vid allt arbete i klipparens underrede, såsom rengöring eller byte av knivar.



3018-041

- Kontrollera R40Li varje vecka och byt eventuellt skadade eller slitna delar.

Kontrollera särskilt att knivarna och knivdisken inte är skadade. Byt vid behov alla knivar och skruvar samtidigt så att de roterande delarna är balanserade, se 8.6 *Byte av knivar*.

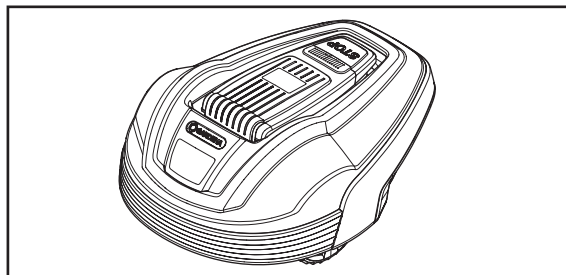
2. PRESENTATION

2. Presentation

Detta kapitel innehåller information som är viktig att känna till vid planering av installationen.

En installation av GARDENA R40Li innefattar fyra huvudkomponenter:

- R40Li, en robotgräsklippare som klipper gräset genom att röra sig i ett huvudsakligen oregelbundet mönster. Klipparen drivs av ett underhållsfritt batteri.

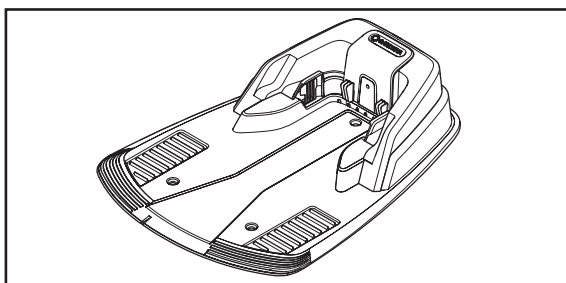


3018-003

- Laddstation, dit R40Li själv söker sig när laddningsnivån i batteriet blir för låg.

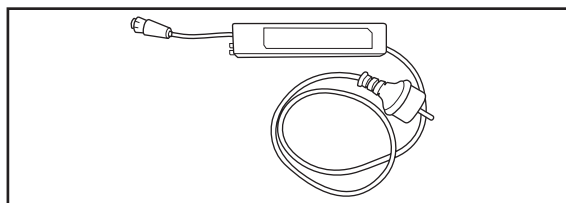
Laddstationen har tre funktioner:

- Att skicka styrsignaler i begränsningskabeln.
- Att skicka styrsignaler i guidekabeln så att R40Li hittar laddstationen.
- Att ladda batteriet på R40Li.



3018-004

- Transformator, som ansluts mellan laddstationen och ett 230V vägguttag. Transformatorn ansluts till vägguttaget och till laddstationen via en 10 m lång lågspänningskabel. Lågspänningskabeln får varken förkortas eller förlängas.

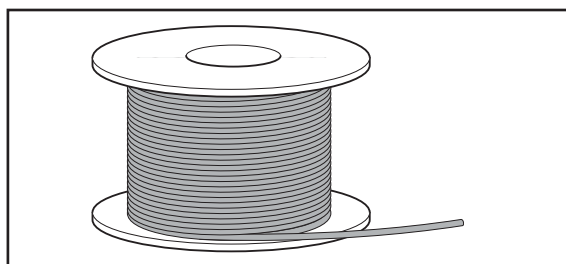


3018-063

- Kabel, som läggs i en slinga runt arbetsområdet för R40Li. Begränsningskabeln läggs utmed kanterna på gräsmattan och runt föremål och växter som klipparen inte får stöta emot. Kabeln används också till guidekabeln.

Kabeln som levereras till installationen är 150 m lång. Om det inte räcker, kan mer kabel köpas till och, med ett skarvdon, skarvas på den befintliga kabeln.

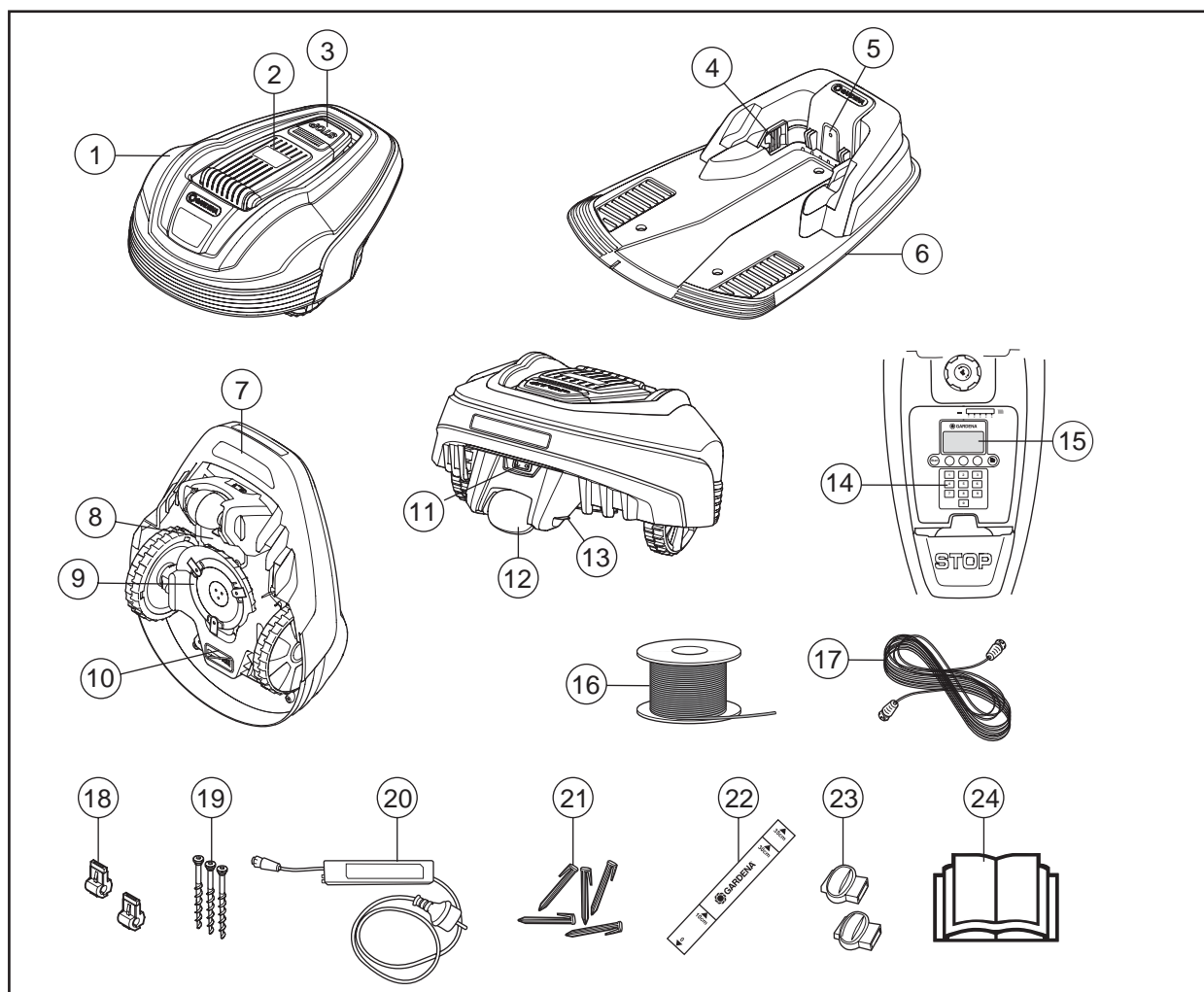
Maximal tillåten längd på slingkabeln är 250 m.



3012-221

2. PRESENTATION

2.1 Vad är vad?



3018-036

Siffrorna i bilden motsvaras av:

- | | |
|---|--|
| 1. Kaross | 14. Knappsats |
| 2. Lucka till display, knappsats och klipphöjdsjustering | 15. Display |
| 3. Stoppknapp/Spärrknapp för öppning av lucka | 16. Slingkabel för begränsnings slinga och guidekabel |
| 4. Kontaktbleck | 17. Lågspänningskabel |
| 5. Lysdiod för funktionskontroll av laddstation, begränsningskabel och guidekabel | 18. Kontaktdon för slingkabel |
| 6. Laddstation | 19. Skruvar för fastsättning av laddstation |
| 7. Bärhandtag | 20. Transformator |
| 8. Batterilucka | 21. Märlor |
| 9. Knivdisk | 22. Mätsticka för hjälp vid installation av begränsningskabel (mätstickan bryts loss från kartongen) |
| 10. Chassilåda med elektronik, batteri och motorer | 23. Skarvdon till slingkabel |
| 11. Huvudbrytare | 24. Bruksanvisning |
| 12. Bakhjul | |
| 13. Laddbleck | |

2. PRESENTATION

2.2 Funktion

Kapacitet

R40Li rekommenderas för gräsytor upp till 400 m² .

Hur stor yta som R40Li klarar att hålla klippt beror främst på knivarnas kondition och gräsets typ, tillväxttakt och fuktighet. Trädgårdens utformning har också betydelse. Om trädgården består av framför allt öppna gräsytor, kan R40Li klippa mer per timme än om trädgården består av flera små gräsytor uppdelade av många träd, rabatter och passager.

En fulladdad R40Li klipper i 30 - 70 minuter, beroende på batteriets ålder och hur tjockt gräset är. Därefter laddar klipparen i 80 -100 minuter. Laddtiden kan variera och beror bland annat på den omgivande temperaturen.

Klipptechnik

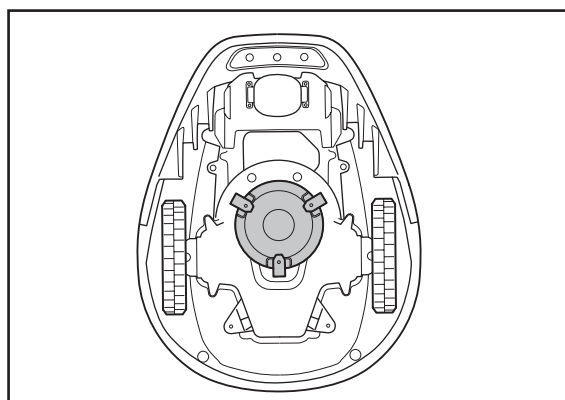
Klippsystemet för R40Li bygger på en effektiv och energisnål princip. Till skillnad från vanliga gräsklippare, skär R40Li av gräset istället för att slå av det.

För allra bästa klippresultat är det rekommenderat att låta R40Li klippa gräset främst vid torr väderlek. R40Li klarar av att klippa även vid regn, men vått gräs fastnar lättare på klipparen och risken för att den slirar i branta sluttningar är större.

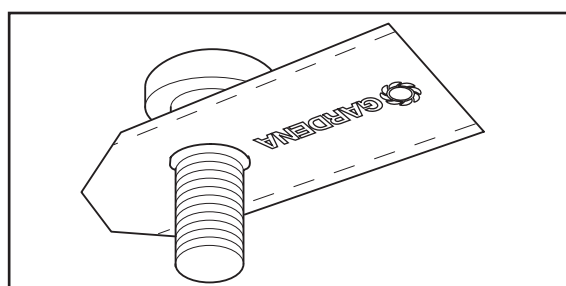
Om risk för åska finns, bör transformatorn dras ur nätanslutningen och begränsningsslingan och guidekabel kopplas bort från laddstationen.

För bästa klippresultat måste knivarna vara i bra kondition. För att knivarna ska hålla sig skarpa så länge som möjligt, är det viktigt att hålla gräsmattan fri från grenar, små stenar och andra föremål som kan skada knivarna.

Knivarna ska bytas regelbundet för bästa klippresultat. Att byta knivarna är mycket enkelt. Se 8.6 *Byte av knivar* på sidan 53.



3018-065



3018-074

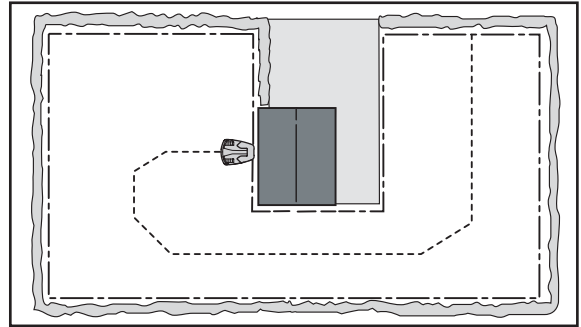
2. PRESENTATION

Arbetsätt

R40i klipper gräsmattan självständigt. Den varvar kontinuerligt klippning med laddning.

Klipparen börjar söka efter laddstationen när batteriets laddning blir för låg. R40Li klipper inte när den söker efter laddstationen.

När R40Li söker efter laddstationen söker den först oregelbundet efter guidekabeln. Därefter följer den guidekabeln till laddstationen, vänder strax framför laddstationen och backar in i den.



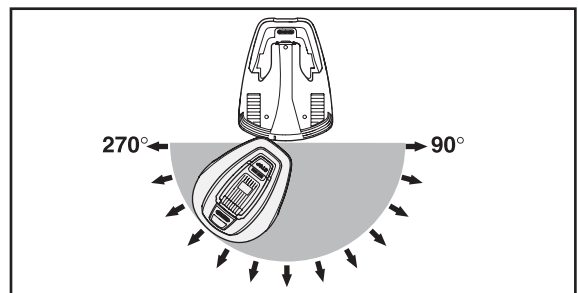
3018-058

När batteriet är fulladdat lämnar klipparen laddstationen och börjar klippa i en slumpmässigt vald riktning inom utfartssektorn 90° - 270°.

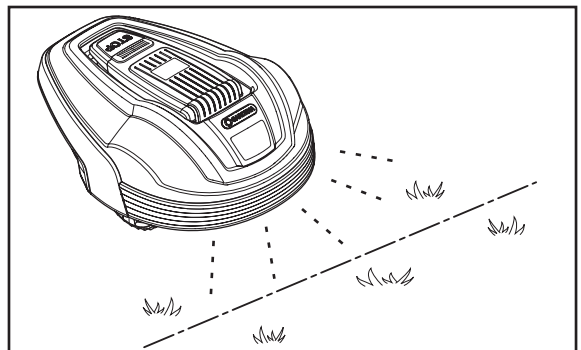
För att säkerställa ett jämt klippresultat även på svårnådda delar av trädgården kan klipparen följa guidekabeln ut från laddstationen till guidekabelns anslutning i begränsningsslingan och först där börja klippa.

När karossen på R40Li träffar ett hinder, backar klipparen och väljer en ny körriktning.

Två sensorer, en fram och en bak på R40Li, känner när klipparen närmar sig begränsningskabeln. R40Li passerar kabeln upp till 28 centimeter innan den vänder.

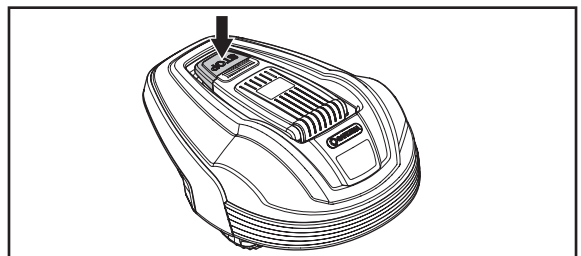


3018-022



3018-005

STOP-knappen på ovansidan av R40Li används främst för att stoppa den körande klipparen. När **STOP**-knappen tryckts ned öppnas en lucka, under vilken det finns en kontrollpanel. **STOP**-knappen stannar i nedtryckt läge tills dess att luckan stängs igen. Detta fungerar som en startspärr.

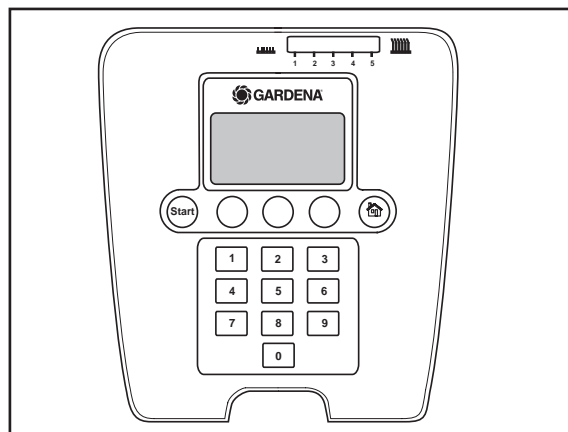


3018-006

2. PRESENTATION

Via kontrollpanelen på ovansidan av R40Li sköter du alla inställningar av klipparen. Öppna luckan till kontrollpanelen genom att trycka ned **STOP**-knappen.

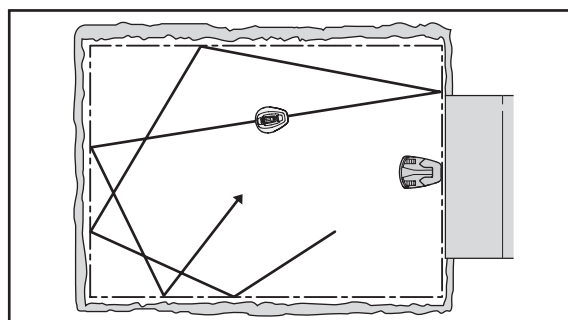
När huvudbrytaren ställs i läge 1 för första gången, börjar en uppstartssekvens omfattande; val av språk, tidsformat, datumformat, inställning av tid och datum samt val av fyrsiffrig PIN-kod, se 3.8 *Första uppstart och kalibrering* huvudbrytaren ställs i läge 1. För mer information om stöldskydd, se 6.4 *Säkerhet (2)* på sidan 43.



3018-037

Rörelsemönster

Klipparens rörelsemönster är oregelbundet och bestäms av R40Li själv. Ett rörelsemönster upprepas heller aldrig. Detta klippsystem gör att gräsmattan blir jämnt klippt utan några ränder efter klipparen.

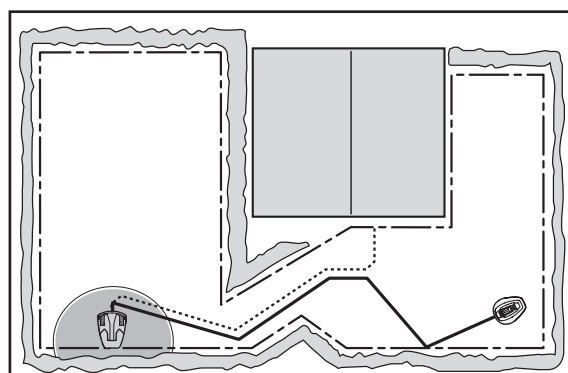


3018-023

2.3 Söksätt

R40Li kör oregelbundet tills den når guidekabeln. Sedan följer klipparen guidekabeln in till laddstationen.

Guidekabeln är en kabel som läggs från laddstationen, ut mot t ex en avlägsen del av arbetsområdet eller genom en smal passage och sedan kopplas ihop med begränsningslingan. För mer information, se 3.6 *Installation av guidekabel*.



3018-024

3. INSTALLATION

3. Installation

Detta kapitel beskriver hur installationen av GARDENA R40Li skall utföras. Läs det föregående kapitlet 2. *Presentation* innan installationen påbörjas.

Läs också hela detta kapitel innan installationen påbörjas. Hur installationen är gjord påverkar hur väl R40Li fungerar. Därför är det viktigt att planera installationen noga.

Planeringen underlättas av att en skiss av arbetsområdet, inklusive alla hinder, är gjord. Den gör det lättare att se hur laddstation, begränsningskabel och guidekabel bör placeras på bästa sätt. Rita på skissen hur begränsningskabel och guidekabel ska dras.

I kapitel 7. *Trädgårdsexempel* finns exempel på installationer.

Se även www.gardena.se för ytterligare beskrivning och tips gällande installation.

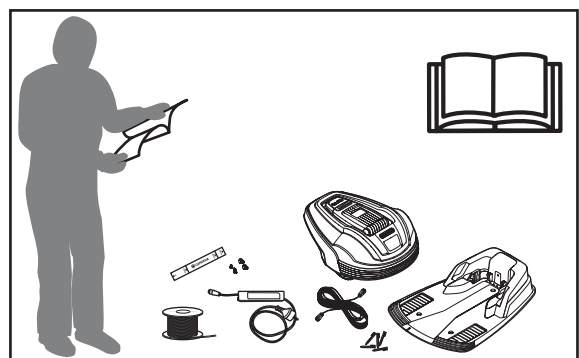
Utför installationen enligt följande steg:

- 3.1 Förberedelser.
- 3.2 Installation av laddstation.
- 3.3 Laddning av batteri.
- 3.4 Installation av begränsningskabel.
- 3.5 Anslutning av begränsningskabel.
- 3.6 Installation av guidekabel
- 3.7 Kontroll av slingan.
- 3.8 Första uppstart och kalibrering
- 3.9 Testa dockning med laddstation

För att kunna genomföra en komplett uppstart av en R40Li måste laddstationen, begränsningsslingan och guidekabeln vara anslutna.

3.1 Förberedelser

1. Om gräset inom det tänkta arbetsområdet är mer än 10 cm långt; klipp det med en vanlig gräsklippare. Samla sedan upp gräset.
2. Läs noga igenom alla stegen för installationen.
3. Kontrollera att alla delar till installationen finns. Siffrorna inom parentes hänvisar till detaljbild 2.1 *Vad är vad?*.
 - Bruksanvisning (24)
 - R40Li
 - Laddstation (6)
 - Slingkabel för begränsningsslinga och guidekabel (16)



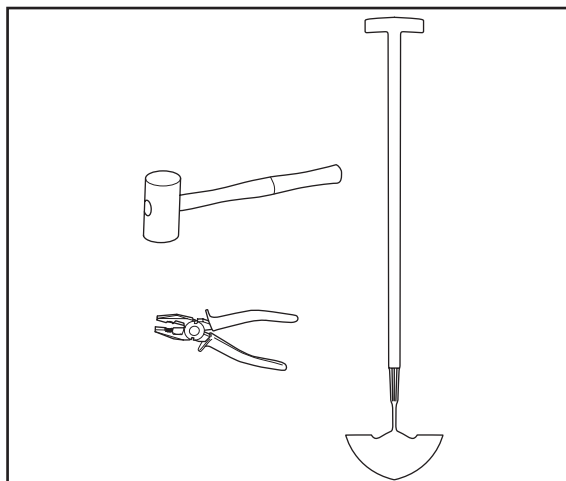
3018-093

3. INSTALLATION

- Transformator (20)
- Lågspänningskabel (17)
- Märllor (21)
- Kontaktdon till slingkabel (18)
- Skruvar till laddstation(19)
- Mätsticka (22)
- Skarvdon till slingkabel (23)

Till installationen behöver du också:

- Hammare/plastklubba (för att lättare få ner märllorna i marken)
- Kombinationstång (för att klippa begränsningskabeln och pressa samman kontaktstycken)
- Kantskärare/rak spade (om begränsningskabeln ska grävas ner).



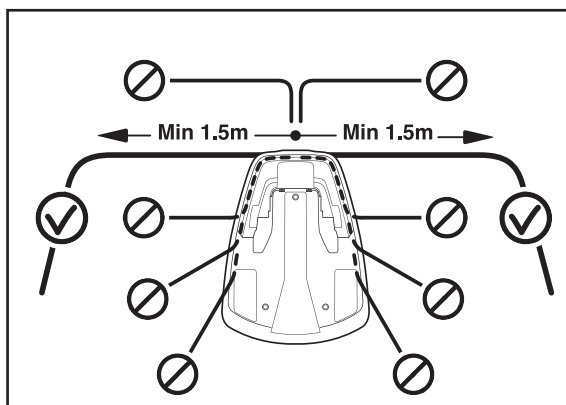
3018-057

3.2 Installation av laddstation

Bästa placering av laddstation

När placeringen av laddstationen ska planeras bör följande aspekter tas hänsyn till:

- Minst 3 meter fri yta framför laddstationen
- Möjlighet att lägga begränsningskabeln 1.5 meter rakt ut till höger och vänster om laddstationen
- Närhet till vägguttag. Medföljande lågspänningskabel är 10 meter lång.
- Plan yta att placera laddstationen på
- Skydd från vattensprut från t ex bevattning
- Skydd från direkt solljus
- Placerad på den lägre delen av en arbetsyta med stor nivåskillnad
- Eventuell önskan om att dölja laddstationen från direkt insyn av utomstående
- Eventuella estetiska önskemål

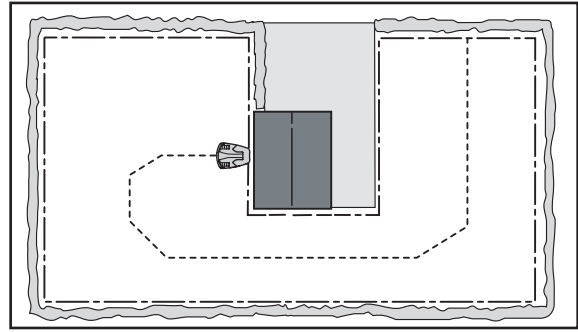


3018-072

För exempel på bra placering av laddstationen, se 7. Trädgårdsexempel på sidan 48.

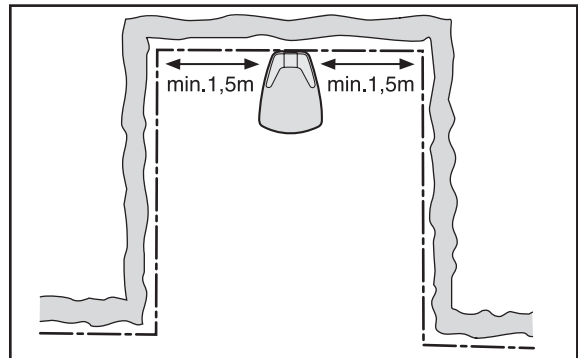
3. INSTALLATION

Laddstationen måste placeras med mycket fri yta framför (minst 3 meter). Den bör också placeras centralt i arbetsområdet för att R40Li lättare ska kunna nå alla ytor i arbetsområdet.



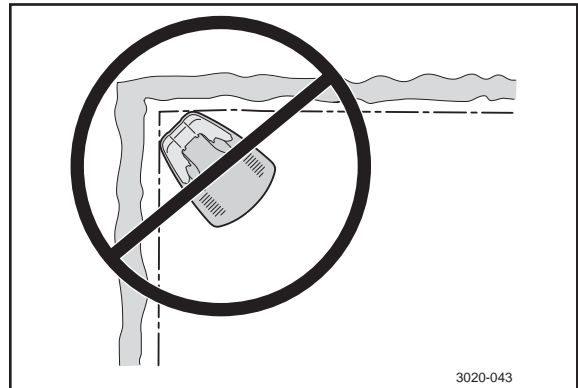
3018-058

Placera inte laddstationen i fickor på arbetsområdet. Minst 1.5 meter rak begränsningslinga ska finnas till höger och vänster om laddstationen. Kabeln ska dras rakt ut från bakkant på laddstationen. All annan placering kan göra att klipparen kommer snett i laddstationen och därmed få svårt att docka.



3018-067

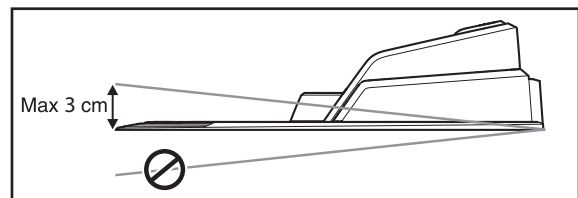
Placera inte laddstationen i hörn på arbetsområdet. Minst 1.5 meter rak begränsningslinga ska finnas till höger och vänster om laddstationen.



3020-043

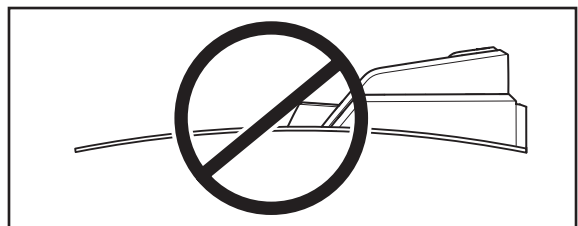
3020-043

Laddstationen måste placeras på relativt vågrät mark. Framkant på laddstationen får ligga högst 3 cm över bakkant. Framkant på laddstationen får aldrig ligga lägre än bakkant.



3018-025

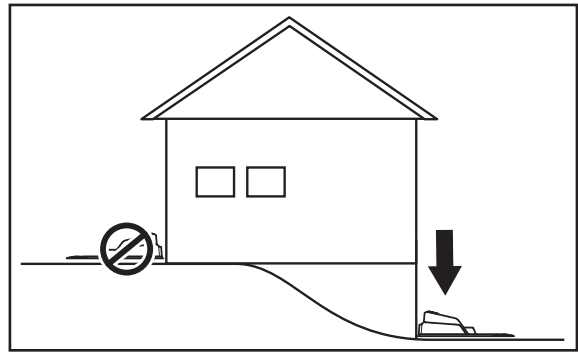
Laddstationen får inte placeras så att dess platta böjs.



3018-026

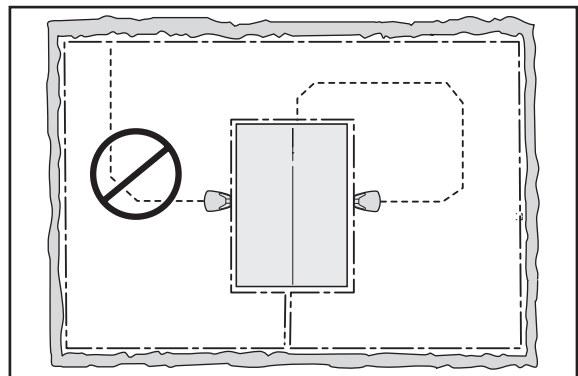
3. INSTALLATION

Om installationen görs på ett arbetsområde med en brant sluttning (t ex kring ett hus i sutteräng) bör laddstationen placeras på den yta som är nedanför sluttningen. Det underlättar för klipparen att följa guidekabeln till laddstationen.



3018-059

Laddstationen bör inte placeras på en ö, eftersom det begränsar möjligheten att placera guidekabeln optimalt. Om laddstationen måste placeras på en ö måste också guidekabeln anslutas till ön. Se vidstående bild. Läs mer om öar i kapitel 3.4 *Installation av begränsningskabel*.



3018-068

Anslutning av transformator

Vid planeringen av placeringen av transformatorn bör följande aspekter tas hänsyn till:

- Närhet till laddstationen
- Skydd för regn
- Skydd för direkt solljus

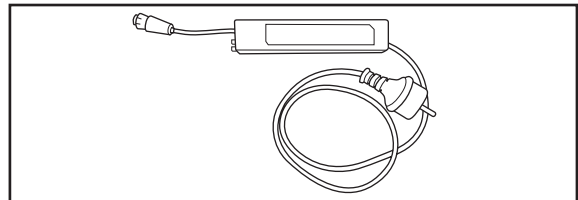
Om transformatorn ska anslutas till ett vägguttag utomhus måste detta vara godkänt för utomhusbruk. Lågspänningskabeln till transformatorn är 10 meter lång, och får varken förkortas eller förlängas.

Det går att låta lågspänningskabeln korsa arbetsområdet. Lågspänningskabeln måste då märkas fast eller grävas ner, och klipphöjden måste vara sådan att knivarna på knivdisken aldrig kan nå lågspänningskabeln.

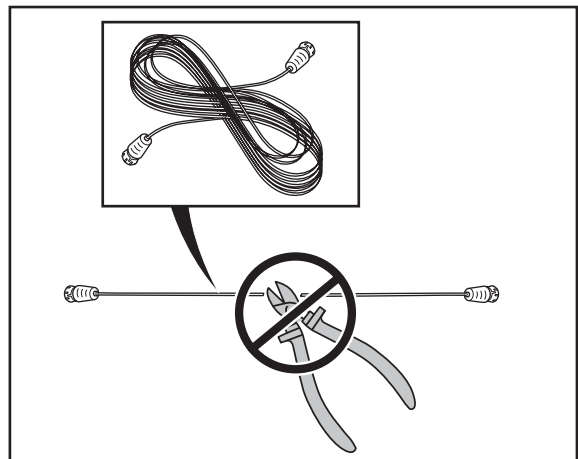
Transformatorn måste placeras där den får god luftväxling och inte utsätts för direkt solljus. Transformatorn ska placeras under tak.

Det är rekommenderat att använda en jordfelsbrytare vid anslutning av transformatorn till vägguttaget.

För bästa funktion ska transformatorn inte utsättas för direkt solljus.



3018-063



3018-069

3. INSTALLATION

VIKTIG INFORMATION

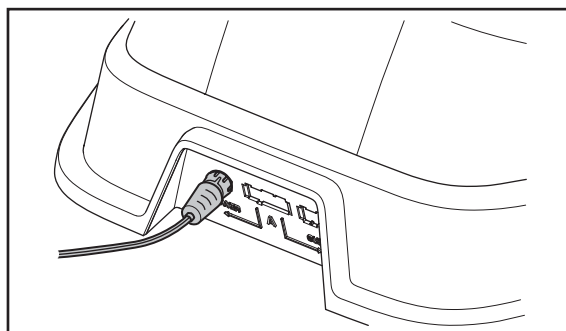
Lågspänningskabeln får inte förkortas eller förlängas.

VIKTIG INFORMATION

Placera lågspänningskabeln så att knivarna på knivdisken aldrig kan nå den.

Installation och anslutning av laddstation

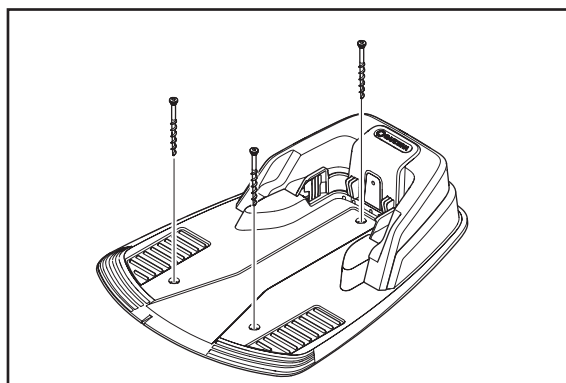
1. Placera laddstationen på lämplig plats.
2. Anslut lågspänningskabeln till laddstationen.
3. Anslut transformatorns nätkabel till ett 230V vägguttag. Om transformatorn ansluts till ett vägguttag utomhus måste detta vara godkänt för utomhusbruk.
4. Fäst laddstationen mot marken med hjälp av de bifogade skruvarna. Se till att skruvarna skruvas hela vägen ned i försänkningen.



3018-028

VIKTIG INFORMATION

Det är inte tillåtet att göra nya hål i plattan. Endast de befintliga hålen får användas för att fästa plattan i marken.



3018-008

VIKTIG INFORMATION

Trampa eller gå aldrig på laddstationens platta.



3018-007

3. INSTALLATION

3.3 Laddning av batteri

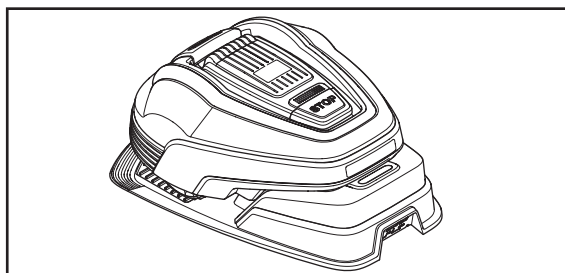
Så snart laddstationen är ansluten, går det att ladda klipparen. Ställ huvudbrytaren i läge 1.

Ställ R40Li i laddstationen för att ladda batteriet under tiden som begränsningskabeln och guidekabeln läggs ut.

Om batteriet är tomt, tar det ca 80-100 minuter innan det är fulladdat.

VIKTIG INFORMATION

R40Li kan inte köras förrän installationen är helt färdig.



3018-027

3. INSTALLATION

3.4 Installation av begränsningskabel

Begränsningskabeln kan installeras på något av följande sätt:

1. Fästa kabeln mot marken med märlor.

En fördel med att märkla fast begränsningskabeln är möjligheten att kunna göra efterjusteringar av begränsningsslingan under de första veckornas drift. Efter några veckor kommer gräset att växa över kabeln vilket medför att kabeln inte längre syns. Använd en hammare/plastklubba och medföljande märlor vid installationen.

2. Gräva ner kabeln.

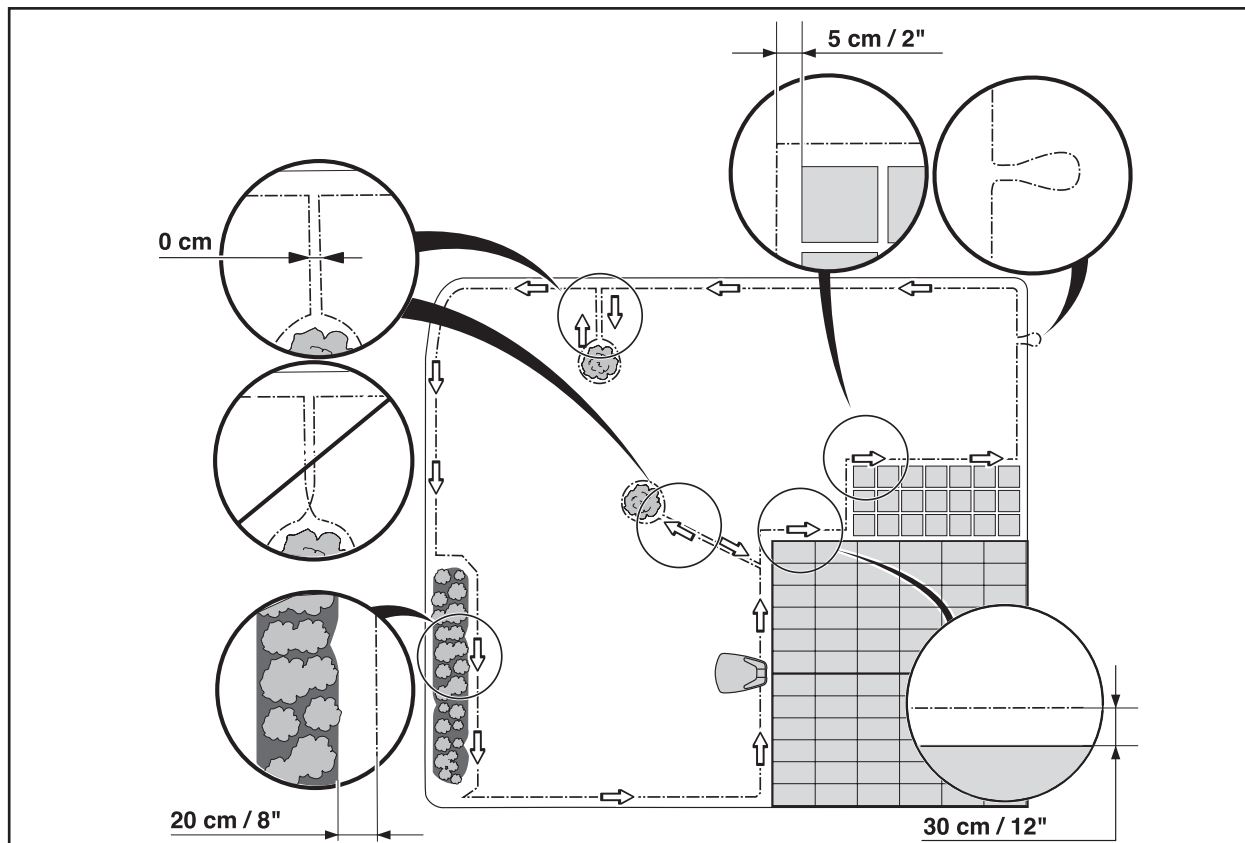
En fördel med att gräva ner begränsningskabeln är att kunna vertikalskära eller lufta gräsmattan. Vid behov kan båda sätten kombineras så att någon del av begränsningsslingan märklas fast och resterande grävs ner. Att gräva ned kabeln kan göras med t ex en kantskärare eller en rak spade. Se till att lägga begränsningskabeln minst 1 cm och maximalt 20 cm ner i marken.

Bästa utplacering av begränsningskabel

Begränsningskabeln ska läggas så att:

- Kabeln bildar en slinga runt arbetsområdet för R40Li. Endast original begränsningskabel ska användas. Den är speciellt framtagen för att stå emot markens fuktighet som annars kan skada enklare kablar.
- Klipparen aldrig befinner sig mer än 15 meter från kabeln någonstans i hela arbetsområdet.
- Kabeln inte blir längre än 250 meter.
- Ca 20 cm extra kabel finns där guidekabeln senare ska anslutas. Se 3.6 *Installation av guidekabel* på sidan 28.

Beroende på vad arbetsområdet gränsar mot ska begränsningskabeln läggas på olika avstånd från hinder. Bilden nedan visar hur begränsningskabeln ska dras runt arbetsområdet och runt hinder. Använd den medföljande mätstickan för att få rätt avstånd (se 2.1 *Vad är vad?* på sidan 11).

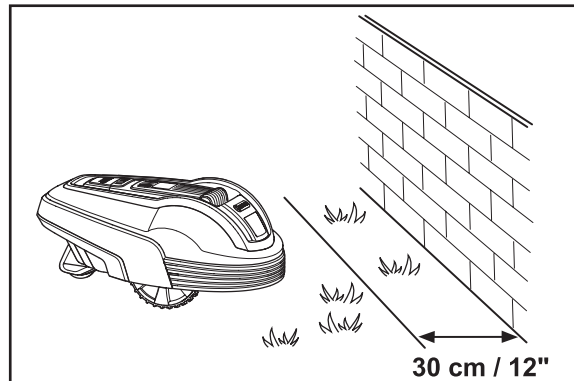


3. INSTALLATION

Angränsningar till arbetsområdet

Om ett högre hinder, till exempel en vägg eller mur, gränsar till arbetsområdet, ska begränsningskabeln läggas 30 cm från hindret. Då kommer inte R40Li att krocka med hindret och slitaget på karossen minskas.

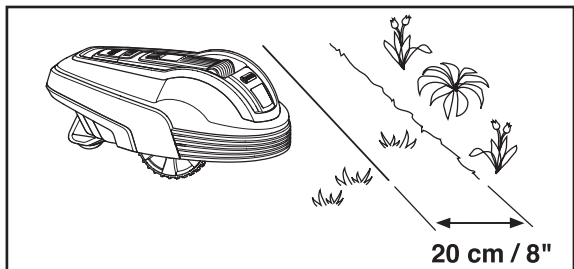
Ca 20 cm gräs kommer att bli oklippt utmed det fasta hindret.



3018-010

Om arbetsområdet gränsar mot ett litet dike, till exempel en rabatt, eller en mindre upphöjning, till exempel en låg kantsten (3 - 5 cm), ska begränsningskabeln läggas 20 cm in i arbetsområdet. Detta förhindrar att hjulen kör ner i diket eller upp på kantstenen.

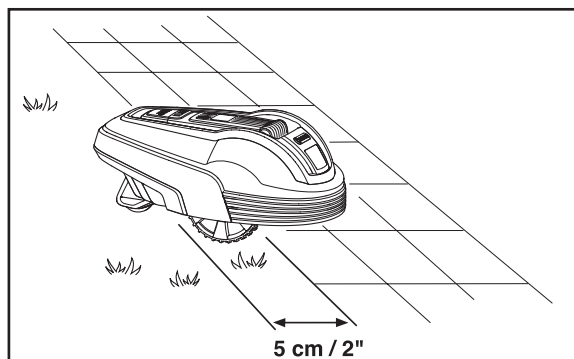
Ca 12 cm gräs kommer att bli oklippt utmed diket/kantstenen.



3018-011

Om arbetsområdet gränsar mot en plattgång eller liknande som ligger i nivå med gräsmattan, är det möjligt att låta R40Li köra en bit ut på gången. Begränsningskabeln ska då läggas 5 cm från gångens kant.

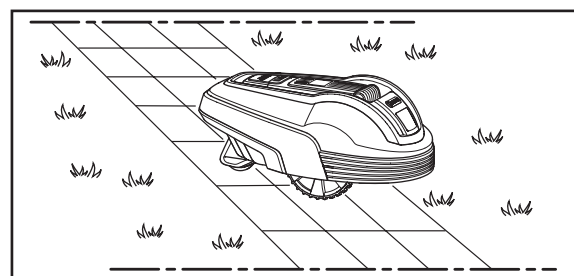
Allt gräs kommer att bli klippt utmed plattgången.



3018-012

Om arbetsområdet är delat av en jämn plattgång som ligger i nivå med gräsmattan är det möjligt att låta R40Li köra över gången. Begränsningskabeln kan med fördel läggas under plattorna. Det går även att lägga begränsningskabeln i skarven mellan plattorna.

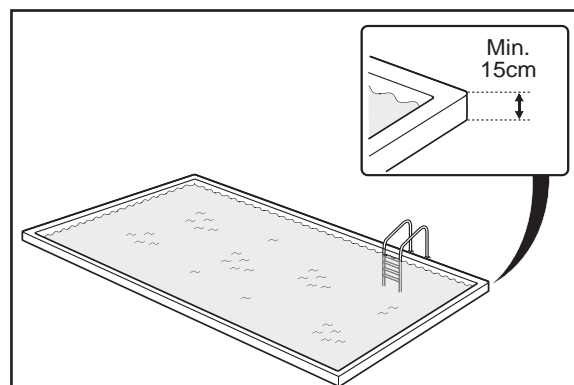
Obs! R40Li får inte köra över grus, täckbark eller liknande material som kan skada knivarna.



3018-013

VIKTIG INFORMATION

Om arbetsområdet gränsar mot vattensamlingar, branter, stup eller allmän väg ska begränsningskabeln kompletteras med en sarg eller liknande. Höjden måste då vara minst 15 cm. Detta förhindrar att R40Li under några omständigheter kan hamna utanför arbetsområdet.



3018-046

3. INSTALLATION

Avgränsningar inom arbetsområdet

Använd begränsningskabeln för att avgränsa områden inne i arbetsområdet genom att skapa öar runt icke stöttåliga hinder, till exempel rabatter, buskar och fontäner.

Stöttåliga hinder, till exempel träd och buskar högre än 15 cm, behöver inte avgränsas med begränsningskabeln. R40Li vänder när den stöter mot ett sådant hinder.

För mest skonsamma och tysta drift rekommenderas att alla fasta föremål i och vid arbetsområdet avgränsas.

Lägg ut kabeln till området, dra den runt området som ska avgränsas och sedan tillbaka i samma spår. Om märklar används, ska kabeln läggas under samma märklar på vägen tillbaka. När begränsningskabeln till och från ön ligger tätt ihop kan klipparen köra över kabeln.

Begränsningskabeln får inte korsas på vägen till och från en ö.

Hinder som är svagt sluttande, till exempel stenar eller stora träd med upphöjt rotfäste, måste avgränsas med en ö eller tas bort. R40Li kan annars glida upp på sådana hinder, med följd att knivarna skadas.

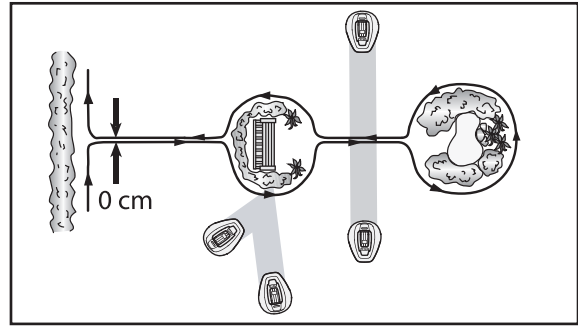
Biytor

Om arbetsområdet består av två ytor som klipparen har svårt att köra mellan är det rekommenderat att skapa en biyta. Exempel på sådana situationer är en sluttning brantare än 25% eller en passage smalare än 150 cm. Lägg då begränsningskabeln runt biytan så att den bildar en ö utanför huvudområdet.

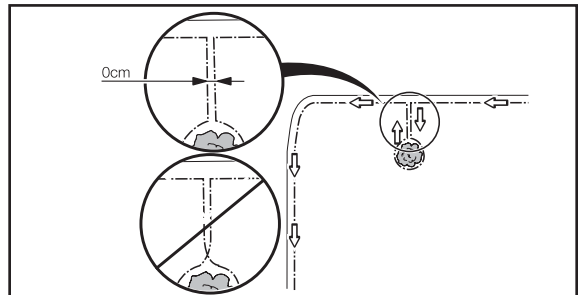
När gräset i biytan ska klippas måste R40Li flyttas manuellt mellan huvudområdet och biytan. Eftersom klipparen inte själv kommer kunna ta sig till laddstationen från biytan ska driftläge *MAN* användas, se 5.1 *Driftval* på sidan 38. R40Li kommer då inte att börja söka efter laddstation utan använda hela kapaciteten till att klippa. Då batteriet är urladdat kommer klipparen att stanna och i displayen visa texten *Behöver laddas manuellt*. Placera då klipparen i laddstationen för att ladda batteriet. Om huvudområdet ska klippas efter laddningen är det lämpligt att byta driftval till *Auto* innan klipparen placeras i laddstationen.

Passager vid klippning

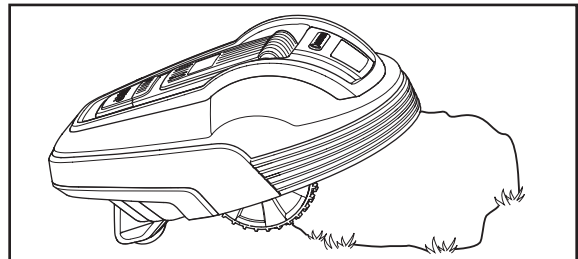
Långa och smala passager och områden, smalare än 1,5 - 2 meter, bör undvikas. När R40Li klipper finns risk att den kör runt i passagen eller området under för lång tid. Gräset kan då se tillplattat ut.



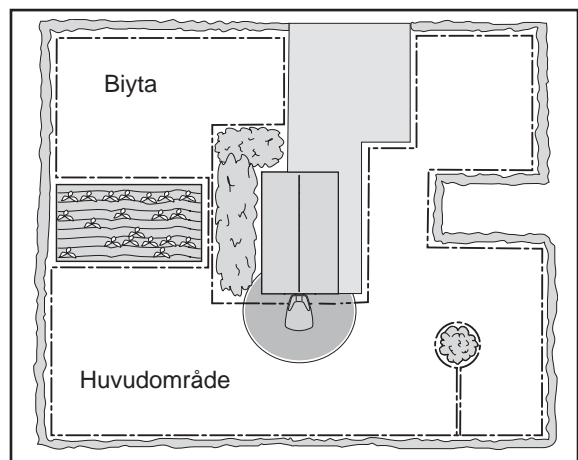
3018-071



3012-686



3018-014

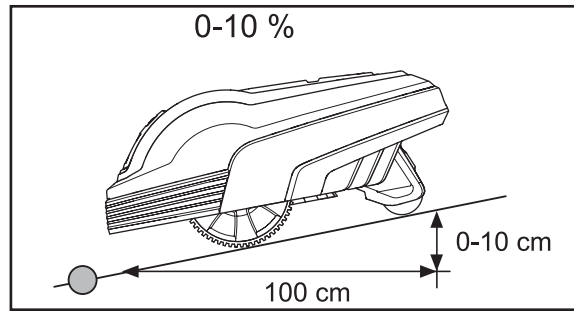


3012-971

3. INSTALLATION

Sluttningar

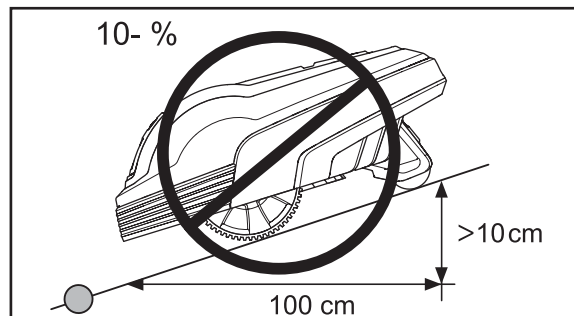
Begränsningskabeln kan läggas tvärs en sluttning som lutar mindre än 10 %.



3018-015

Begränsningskabeln bör inte läggas tvärs en sluttning som är brantare än 10 %. Det finns risk att R40Li får svårt att vända. Då stannar klipparen och visar felmeddelandet *Utanför arbetsområdet*. Risken är störst vid fuktig väderlek, eftersom hjulen då kan slira i det våta gräset.

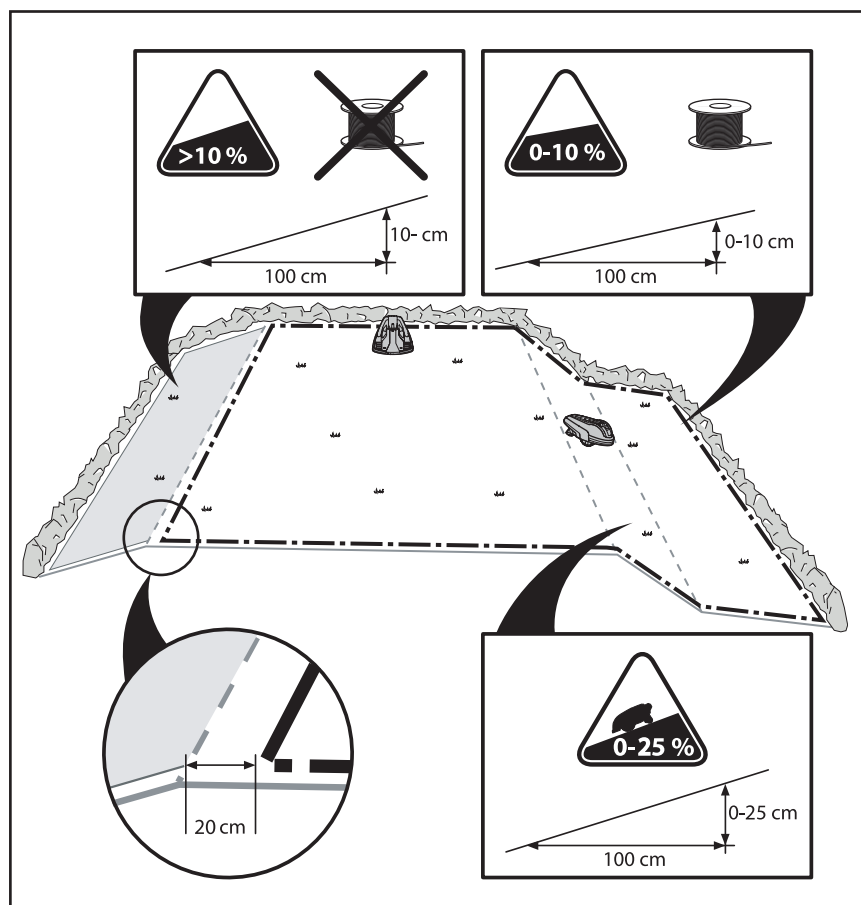
Om det däremot finns ett hinder som R40Li kan tillåtas att krocka mot, till exempel ett staket eller en tät häck, kan begränsningskabeln läggas tvärs en sluttning som är brantare än 10 %.



3018-016

Inne i arbetsområdet kan R40Li klippa ytor som lutar upp till 25 cm per längdmeter (25 %). Ytor som lutar mer, måste avgränsas med begränsningskabeln.

Om någon del av arbetsområdets ytterkant lutar mer än 10 cm per längdmeter (10 %), ska begränsningskabeln läggas cirka 20 cm in på den plana marken innan lutningen börjar.



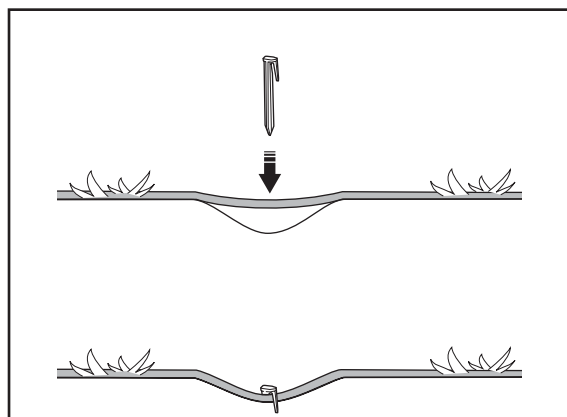
3018-039

3. INSTALLATION

Utplacering av begränsningskabel

Om begränsningskabeln ska märklas fast:

- Klipp gräset mycket kort med en vanlig gräsklippare eller en trimmer där kabeln ska läggas. Det är då lättare att lägga kabeln nära marken och risken för att klipparen ska klippa av kabeln eller skada kabelns isolering minskar.
- Se till att lägga begränsningskabeln nära marken och fästa märlorna tätt, ungefär 75 cm mellan varje märla. Kabeln måste ligga nära marken, för att inte bli avklippt innan grässets rötter vuxit över den.
- Använd en hammare för att slå ner märlorna i marken. Var försiktig när märlorna slås ned i marken, se till att det inte skapas spänningar i kabeln. Undvik att vika kabeln i skarpa veck.



3018-085

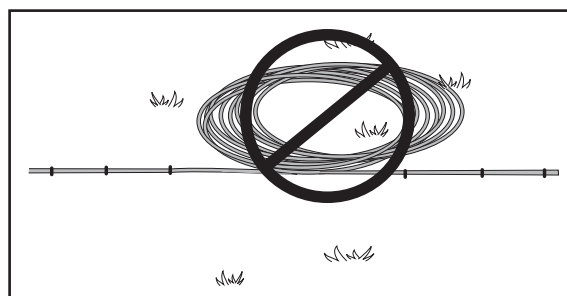
Om begränsningskabeln ska grävas ner:

- Se till att lägga begränsningskabeln minst 1 cm och maximalt 20 cm ner i marken. Att gräva ned kabeln kan göras med t ex en kantskärare eller en rak spade.

Använd den bifogade mätstickan som hjälpmedel när begränsningskabeln läggs ut. Då fås lättare rätt avstånd mellan begränsningskabeln och ytterkanten/hindren. Mätstickan bryts loss från kartongen.

VIKTIG INFORMATION

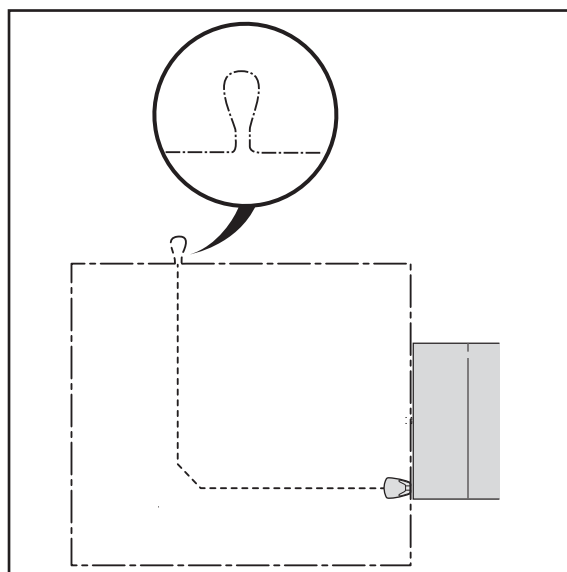
Extra kabel får inte läggas i rulle utanför begränsningskabeln. Detta kan leda till störningar av R40Li.



3012-281

Ögla för anslutning av guidekabel

För att underlätta anslutning av guidekabeln till begränsningskabeln rekommenderas att skapa en ögla med ca 20 cm extra begränsningskabel på den plats där guidekabeln senare ska anslutas. Det är alltså bra att innan utplacering av begränsningskabel planera var guidekabeln kommer att placeras. Se 3.6 *Installation av guidekabel* på sidan 28.



3018-086

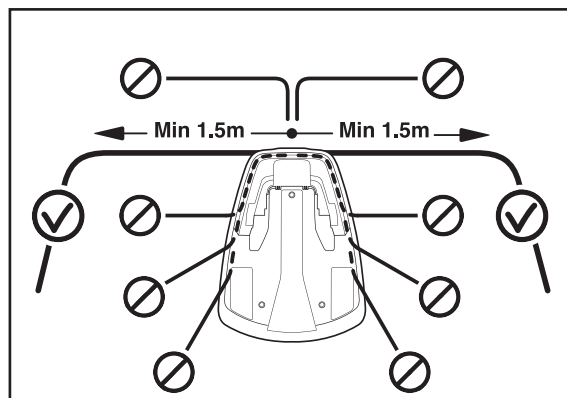
3. INSTALLATION

Utplacering av begränsningskabel in mot laddstationen

In mot laddstationen ska begränsningskabeln dras helt i linje med bakkant av laddstationen. Placeras begränsningskabeln på något annat sätt kan R40Li få svårt att hitta in i laddstationen.

I många fall kan den raka sträckan till vänster om laddstationen minskas till 1 meter.

Beroende på hur begränsningsslingan i övriga installationen är placerad, kan den raka sträckan till höger om laddstationen i vissa fall behöva ökas.

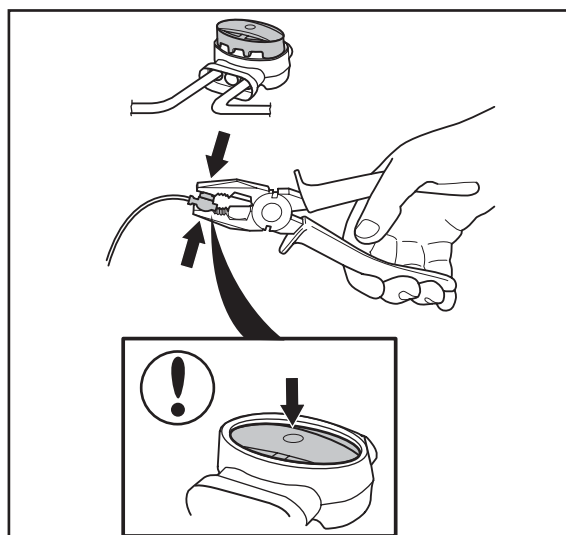


3018-072

Skarva begränsningskabel

Om begränsningskabeln inte räcker till och därför behöver skarvas får bara original skarvdon användas. Det är vattentätt och ger ett tillförlitligt elektriskt förband.

För in båda kabeländarna i skarvdonet. Kontrollera att kablarna är inskjutna hela vägen in i skarvdonet så att ändarna syns igenom den transparenta delen på motstående sida av skarvdonet. Tryck sedan helt ned knappen på skarvdonets ovansida. Använd en tång eftersom knappen på skarvdonet är trög att trycka ned med enbart fingrarna.



3018-055

VIKTIG INFORMATION

Tvinnade kablar, eller en skruvplint isolerad med isoleringstejp är inte en fullgod skarv. Markfukten gör att ledarna oxiderar och efter en tid leder det till avbrott i kretsen.

3. INSTALLATION

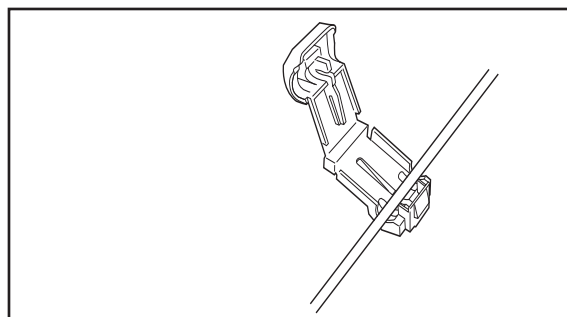
3.5 Anslutning av begränsningskabel

Anslut begränsningskabeln till laddstationen:

VIKTIG INFORMATION

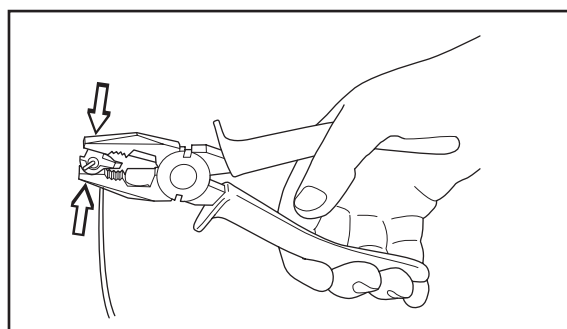
Begränsningskabeln får inte korsas vid anslutning till laddstationen. Höger kabelände måste anslutas till den högra kontakten på laddstationen och den vänstra kabeländen till den vänstra kontakten.

1. Lägg kabeländarna i kontaktdonen:
 - Öppna donet.
 - Lägg kabeln i försänkningen på donet.
2. Tryck ihop kontaktdonen med en tång. Tryck tills det hörs ett klick.



3012-284

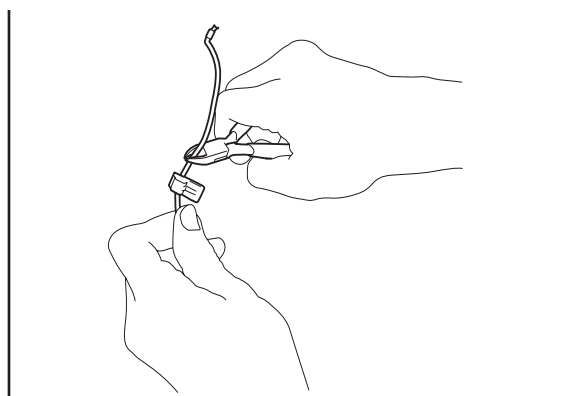
3. Klipp av överflödig begränsningskabel. Klipp 1 - 2 cm ovanför respektive kontaktdon.



3012-264

4. Tryck fast kontaktdonen på kontaktstiften, märkta A, på laddstationen.

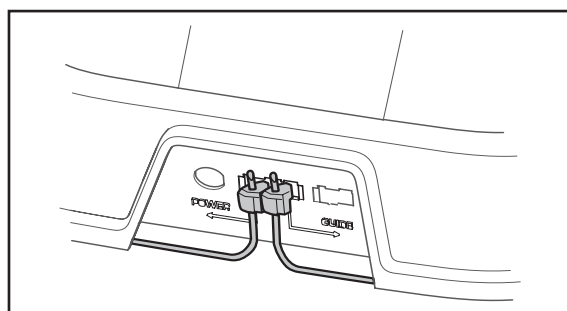
Kontrollera att kontaktdonen är ordentligt anslutna.



3012-265

VIKTIG INFORMATION

Höger kontaktdon ska anslutas till det högra kontaktstiftet på laddstationen och den vänstra kabeländen till den vänstra kontakten.



3018-030

3. INSTALLATION

3.6 Installation av guidekabel

Guidekabeln är en kabel som läggs från laddstationen, ut mot t ex en avlägsen del av arbetsområdet eller genom en smal passage och sedan kopplas ihop med begränsnings slingan. Samma kabel som används till begränsnings slingan används också till guidekabeln.

Guidekabeln används när R40Li ska söka sig till laddstationen men också för att sprida klipparen till svårnådda delar av trädgården.

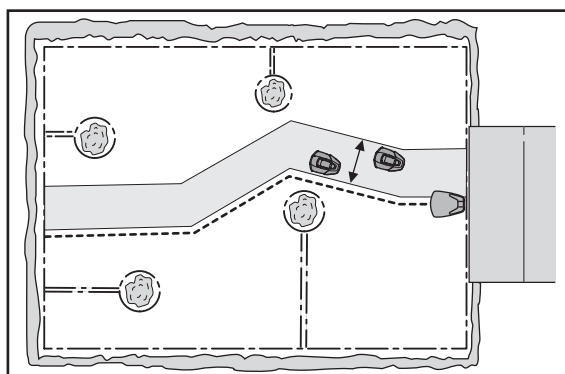
För att säkerställa ett jämt klippresultat över hela ytan kan klipparen följa guidekabeln ut från laddstationen till guidekabelns anslutning i begränsnings slingan och börja klippa där. Beroende på hur trädgården ser ut bör man anpassa hur ofta klipparen ska följa guidekabeln ut från laddstationen. Se 6.5 *Inställningar* (3) på sidan 44.

För att minska risken för spårbildning när klipparen följer guidekabeln till/från laddstationen kör klipparen på ett varierande avstånd från guidekabeln. Den yta bredvid kabeln som klipparen då använder kallas korridor.

Klipparen kör alltid på vänster sida om guidekabeln, sett in mot laddstationen. Således är korridoren på vänster sida av guidekabeln. Korridoren är 50 cm bred. Vid installation är det därför viktigt att ha minst 75 cm fri yta till vänster om guidekabeln och minst 25 cm fri yta till höger om guidekabeln, sett in mot laddstationen.

Guidekabeln får inte ligga närmare än 30 cm från begränsningskabeln.

Guidekabeln kan, liksom begränsningskabeln, antingen märkas fast eller grävas ner.



3012-993

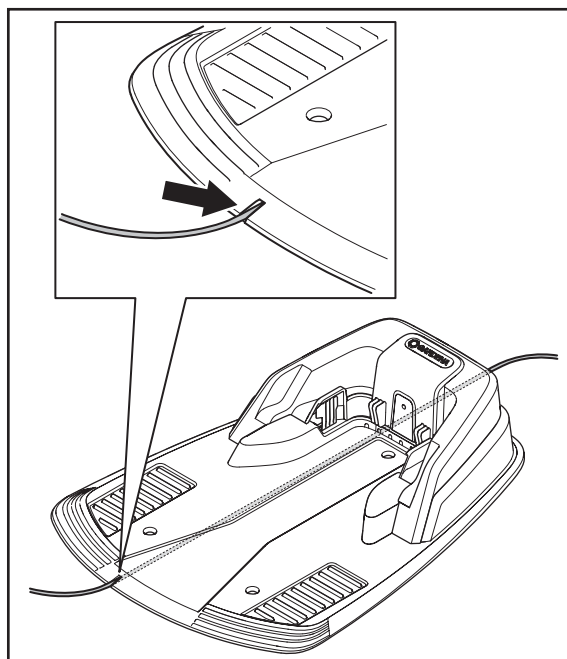
VIKTIG INFORMATION

Säkerställ att alltid det alltid finns minst 75 cm fri yta till vänster om guidekabeln, sett in mot laddstationen.

3. INSTALLATION

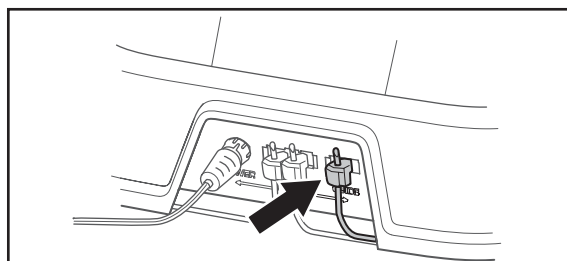
Utplacering och anslutning av guidekabel

1. Dra kabeln igenom spåret på laddplattans undersida.



3018-017

2. Fäst ett kontaktdon på guidekabeln, på samma sätt som för begränsningskabeln i 3.5 *Anslutning av begränsningskabel*. Anslut till det kontaktstift på laddstationen som är märkt guide.

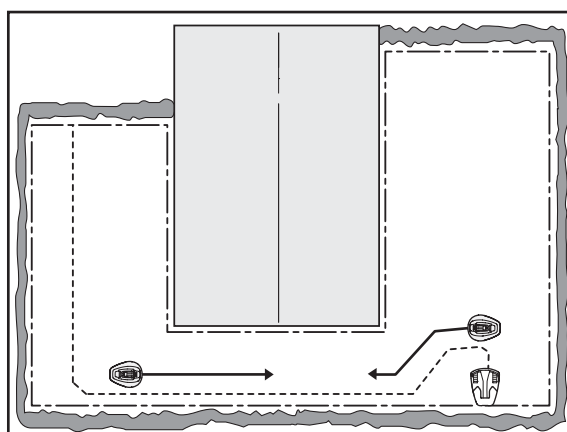


3018-031

3. Dra guidekabeln minst 2 meter rakt ut från laddplattans framkant.

Om guidekabeln ska installeras genom en passage:

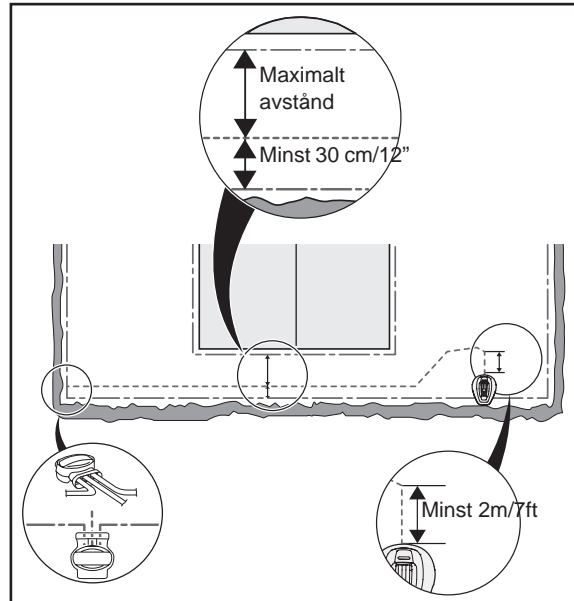
- R40Li följer guidekabeln på samma sida om kabeln både till och från laddstationen. Det innebär att in mot laddstationen är guidekabeln på höger sida om klipparen och bort från laddstationen är guidekabeln på vänster sida om klipparen.



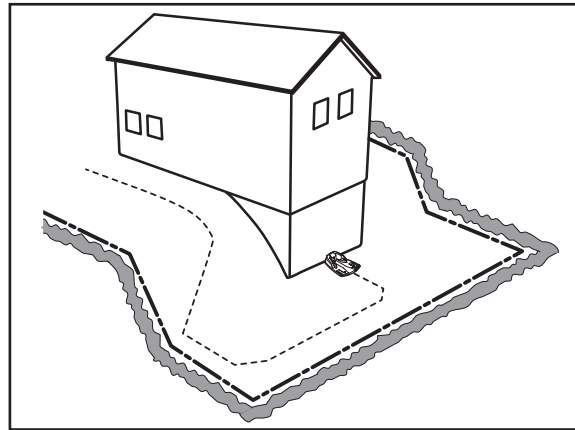
3018-042

3. INSTALLATION

- I passagen ska därför guidekabeln placeras så att klipparen får så mycket plats att köra på som möjligt. Avståndet mellan begränsningsslingan och guidekabeln måste dock vara minst 30 cm.



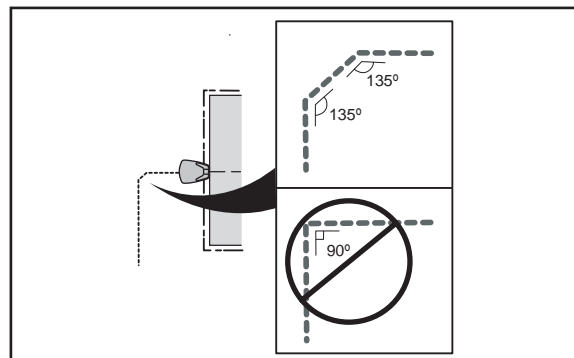
Om guidekabeln ska installeras i en brant sluttning är det fördelaktigt att placera kabeln snett över sluttningen. Det underlättar för klipparen att följa guidekabeln i sluttningen.



3018-061

Undvik att lägga kabeln i spetsiga vinklar. Det kan leda till att klipparen får svårt att följa guidekabeln.

4. Lägga ut guidekabeln till det ställe på begränsningsslingan där det tidigare i installationen gjordes en ögla för att underlätta anslutningen av guidekabeln.
5. Klipp av ögla på begränsningskabeln med till exempel en avbitartång.



3012-953

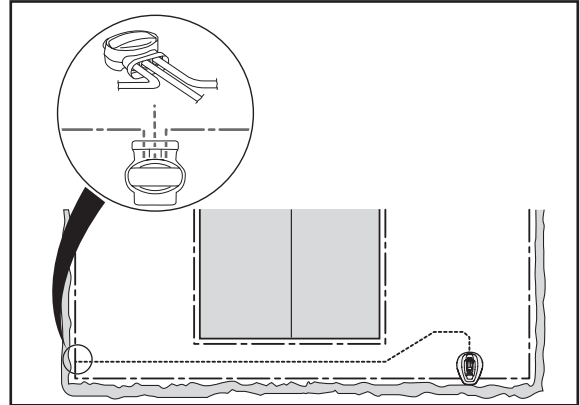
3. INSTALLATION

6. Anslut guidekabeln till begränsningskabeln med hjälp av ett skarvdon:

Skjut in begränsningskabeln i varsitt håll i skarvdonet. Skjut in guidekabeln i det återstående hålet i skarvdonet. Kontrollera att kablarna är inskjutna hela vägen in i skarvdonet så att ändarna syns igenom den transparenta delen på motstående sida av skarvdonet.

Använd en tång för att helt trycka ned knappen på skarvdonet.

Det spelar ingen roll i vilket av de tre hålen som respektive kabel ansluts till.

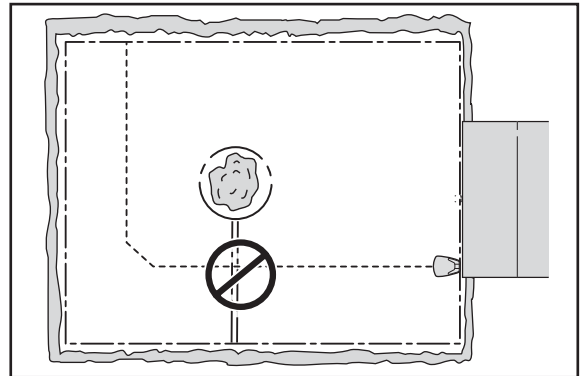


3018-091

7. Märkla fast/gräv ner skarven i gräsmattan.

VIKTIG INFORMATION

Testa guidekabelns funktion med hjälp av funktionen *Kalibrera guide (3-5)* innan klipparen tas i drift. Se 3.8 Första uppstart och kalibrering på sidan 32.



3018-073

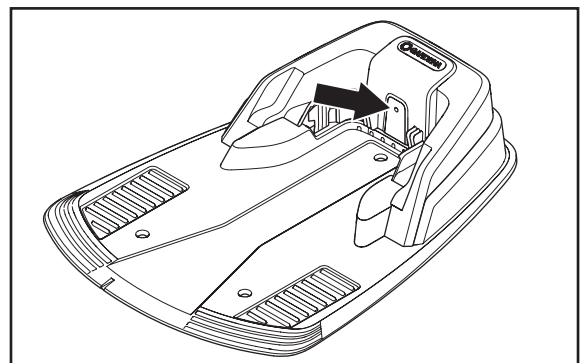
VIKTIG INFORMATION

Guidekabeln får inte korsa begränsningskabeln, till exempel begränsningskabel som är lagd ut till en ö.

3.7 Kontroll av slingan

Kontrollera slingsignalen genom att se vilken indikation som kontrolllampan i laddstationen ger.

- Fast grönt sken = signalerna är bra.
- En blå blinkning = avbrott i begränsningsslingan och ingen signal finns.
- En gul blinkning = avbrott i guideslingan och ingen guidesignal finns.
- En röd blinkning = avbrott i laddstationens antennplatta och ingen fjärrsignal finns. Kontakta GARDENA Central Service för åtgärd. Se *Memo* på sidan 4.
- Fast blått sken = svag signal. Detta kan bero på att begränsningsslingan är över 250 m eller att kabeln är skadad. Fungerar klipparen är detta inget problem.
- Fast rött sken = fel på kretskortet i laddstationen. Kontakta GARDENA Central Service för åtgärd. Se *Memo* på sidan 4.



3018-018

Om något annat än fast grönt sken visas, se kapitel 9.2 *Kontrollampa i laddstationen* på sidan 58.

3. INSTALLATION

3.8 Första uppstart och kalibrering

Innan klipparen tas i drift ska man gå igenom en uppstartssekvens i klipparens meny och utföra en automatisk kalibrering av guidesignalen.

Kalibreringen är också ett bra test för att se att installationen av guidekabeln har gjorts på ett sådant sätt att klipparen utan problem kan följa guidekabeln ut från laddstationen.

1. Ställ huvudbrytaren i läge 1.
2. Öppna luckan till kontrollpanelen genom att trycka på **STOP**-knappen.

När R40Li startas för första gången, börjar en uppstartssekvens. Följande efterfrågas:

- Språk
- Tidsformat
- Aktuell tid
- Datumformat
- Datum
- Fyrsiffrig PIN-kod. Alla kombinationer utom 0000 är tillåtna.

VIKTIG INFORMATION

Använd *Memo* på sidan 4 för att anteckna PIN-koden.

3. Placera klipparen i laddstationen, enligt uppmaning i displayen. Klipparen kommer nu att starta kalibrering av guide, genom att köra ut ur laddstationen och följa guidekabeln till den punkt där guidekabeln är ansluten till begränsningsslingan och där börja att klippa. Kontrollera att klipparen kan följa guidekabeln hela vägen. Om den inte kan följa beror det troligen på en felaktigt installerad guidekabel. Kontrollera i så fall att installationen är utförd enligt anvisningarna i kapitel 3.6 *Installation av guidekabel* på sidan 28.

3.9 Testa dockning med laddstation

Innan klipparen tas i drift ska man kontrollera att klipparen kan följa guidekabeln hela vägen till laddstationen och utan problem docka med laddstationen. Utför därför nedanstående test.

1. Öppna luckan till kontrollpanelen genom att trycka på **STOP**-knappen.
2. Placera klipparen i närheten av den punkt där guidekabeln är ansluten till begränsningskabeln. Placera klipparen ca 2 meter från guidekabeln, riktad mot guidekabeln.

3. INSTALLATION

3. Välj läge *Home* genom att trycka på knappen med en hussymbol och trycka på *OK* när markören står på *Home*. Tryck **Start** och stäng luckan.
4. Kontrollera att klipparen följer guidekabeln hela vägen till laddstationen och att den dockar med laddstationen. Testet bedöms som godkänt bara om klipparen klarar att följa guidekabeln hela sträckan till laddstationen och docka vid första försöket. Om klipparen inte klarar att docka på första försöket kommer den automatiskt att göra nya försök. Om klipparen behöver två eller flera försök för att docka laddstationen är installationen inte godkänd. Kontrollera i så fall att laddstationen, begränsningskabeln och guidekabeln är installerad enligt anvisningarna i kapitel 3.2, 3.4 och 3.6
5. Klipparen kommer att stanna i laddstationen tills läge *Auto* eller *Man* väljs. Se 5.1 *Driftval* på sidan 38.

För att ovanstående test ska ge ett fullvärdigt resultat måste kalibrering av guide först ha utförts. Se 3.8 *Första uppstart och kalibrering* på sidan 32.

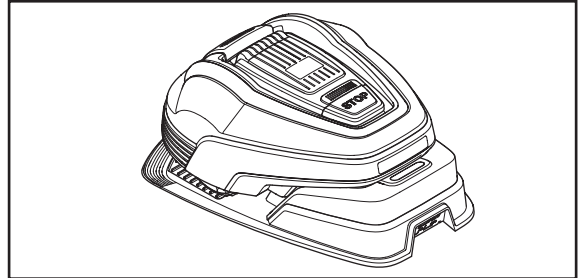
4. ANVÄNDNING

4. Användning

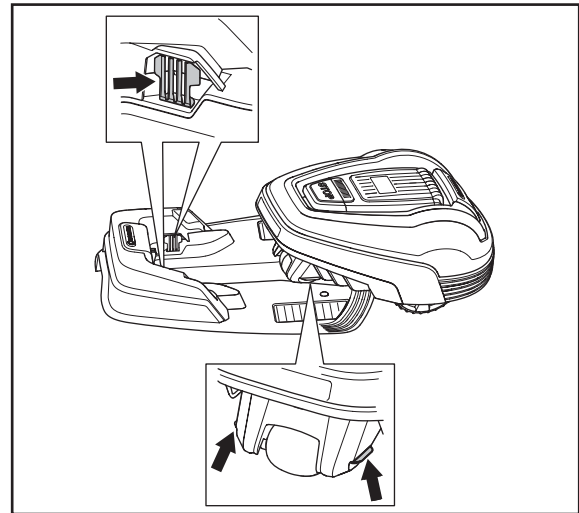
4.1 Laddning av tomt batteri

När GARDENA R40Li är ny eller har lagrats under en längre tid är batteriet tomt och behöver laddas före start. Uppladdningen tar ca 80-100 minuter.

1. Ställ huvudbrytaren i läge 1.
2. Placera R40Li i laddstationen. Öppna luckan och skjut in klipparen så långt det går för att säkerställa god kontakt mellan klipparen och laddstationen.
3. I displayen visas ett meddelande om att laddning pågår.



3018-027



3018-019



VARNING

Läs noga säkerhetsföreskrifterna innan du startar din R40Li.



1001-003



VARNING

Håll händer och fötter borta från de roterande knivarna. Placera aldrig händer eller fötter nära eller under karossen när motorn är igång.



3012-663

4. ANVÄNDNING

4.2 Användning av timer

För bästa klippresultat bör inte gräset klippas för mycket. Använd timerfunktionen (se 6.3 *Timer (1)*) för att undvika en tillplattad gräsmatta och för maximal livslängd på din R40Li. När timern ställs in, beräkna att R40Li klipper cirka 30 m² per timme och dag. Till exempel; är arbetsområdet 300 m² behöver klipparen vara i drift 10 timmar per dygn.

Fabriksinställning på timern är 07:00-22:00 och tillåtelse att köra alla veckans dagar. Denna inställning passar bra för en arbetsyta på cirka 400 m².

R40Li har en inbyggd vilotid på minst 11 timmar per dygn. Vilotiden ger ett bra tillfälle för att t ex bevattning eller lek och spel på gräsmattan.

Om timer-inställningen är uppdelad på två Arbetsperioder kan vilotiden vara uppdelad på flera perioder. Den maximala drifttiden kan dock max uppgå till 13 timmar. Under drift varvar klipparen klippning och laddning

Exempel 1

Arbetsperiod 1: 07:00 - 22:00

Veckodagar: Alla dagar

Fabriksinställningen gör att klipparen kommer att vara i drift från kl 07:00. Från och med cirka kl 20:00 kommer den att stå i laddstationen för att ges vilotid till nästa start kl 07:00.

Exempel 2

Arbetsperiod 1: 06:00 - 16:00

Arbetsperiod 2: 20:00 - 23:00

Veckodagar: Alla dagar

Klipparen kommer att vara i drift mellan 06:00 - 16:00. Den kommer att börja igen kl 20:00 men avsluta cirka kl 22.00 för att ges vilotid till nästa start kl 06:00.

Exempel 3

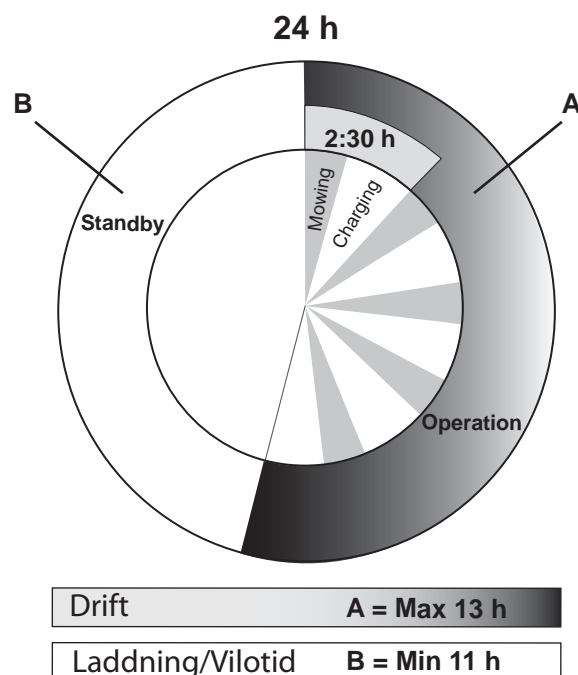
Arbetsperiod 1: 20:00 - 06:00

Veckodagar: Måndag - lördag

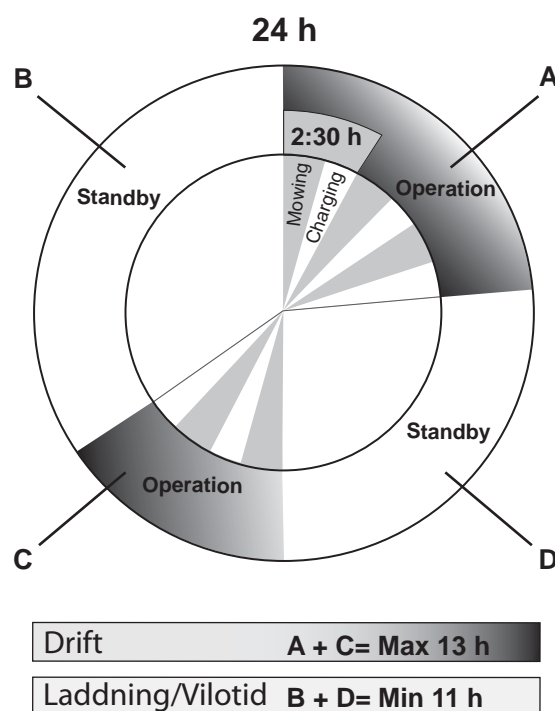
Klipparen kommer att vara i drift från måndag kl 00:01 till lördag kl 23:59. Eftersom den valda arbetsperioden ger drifttiden 10 timmer per dygn behövs inget avbrott för att uppnå rätt vilotid.

Ovanstående tider är ungefärliga. Tiderna beror bland annat på gräsets kvalitet, knivarnas skärpa och batteriets ålder.

Om arbetsytans storlek medger kan gräsets kvalitet bli ännu bättre om det blir klippt varannan dag istället för några timmar varje dag. Dessutom mår gräset bra av att få vila helt under minst en tredagersperiod en gång i månaden.



3018-056



3018-060

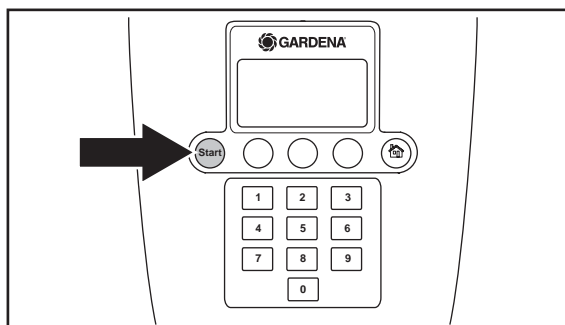
4. ANVÄNDNING

4.3 Start

1. Ställ huvudbrytaren i läge 1.
2. Tryck på **STOP**-knappen för att öppna luckan till kontrollpanelen.
3. Ange PIN-koden.
4. Tryck på Start-knappen.
5. Stäng luckan inom 10 sekunder.

Om klipparen står i laddstationen kommer den bara att lämna laddstationen om batteriet är fulladdat och om timer är inställd så att den tillåts köra.

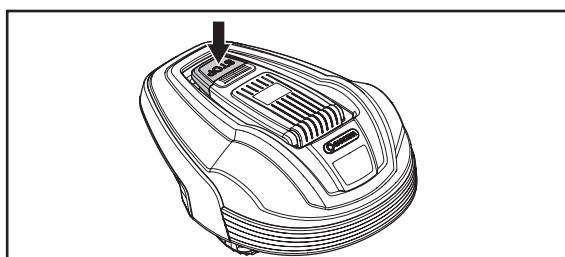
Innan knivdisken startar hörs 5 pip under 2 sekunder.



3018-076

4.4 Stoppa

1. Tryck på **STOP**-knappen.
R40Li stannar, klippmotorn stängs av och luckan till kontrollpanelen öppnas.



3018-006

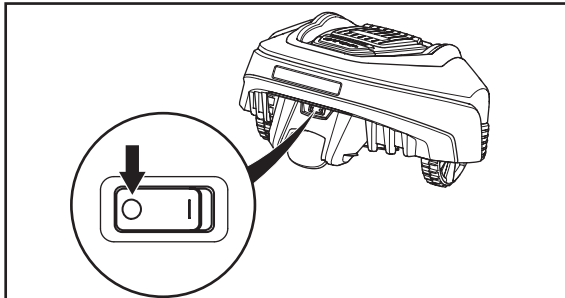
4.5 Stänga av

1. Tryck på **STOP**-knappen.
2. Ställ huvudbrytaren i läge 0.

Stäng alltid av R40Li med huvudbrytaren om underhåll ska utföras eller om klipparen ska flyttas utanför arbetsområdet.

4.6 Justering av klipphöjd

Klipphöjden kan varieras från MIN (2 cm) till MAX (5 cm).



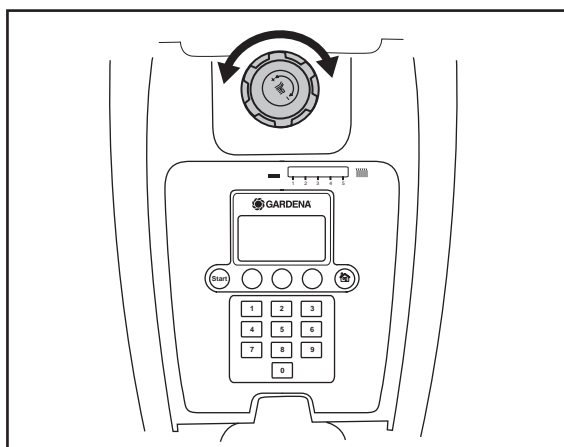
3018-041

VIKTIG INFORMATION

Första veckan efter en ny installation ska klipphöjden vara på inställd på MAX för att undvika skador på slingkabeln. Därefter kan klipphöjden sänkas med ett steg varannan vecka tills önskad klipphöjd har nåtts.

För att justera klipphöjden:

1. Tryck på **STOP**-knappen för att stoppa klipparen och öppna luckan.
2. Vrid höjjusteringsratten till önskat läge. Valt läge visas av den orange stapel som syns genom fönstret bredvid ratten.
 - Vrid motsols för att höja klipphöjden.
 - Vrid medsols för att sänka klipphöjden.

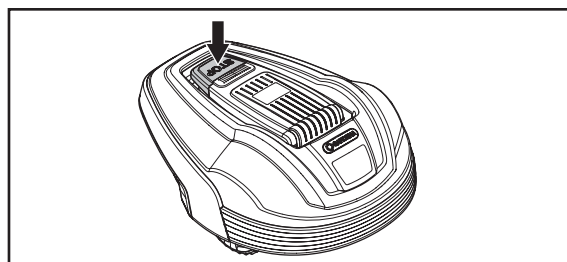


3018-075

5. KONTROLLPANEL

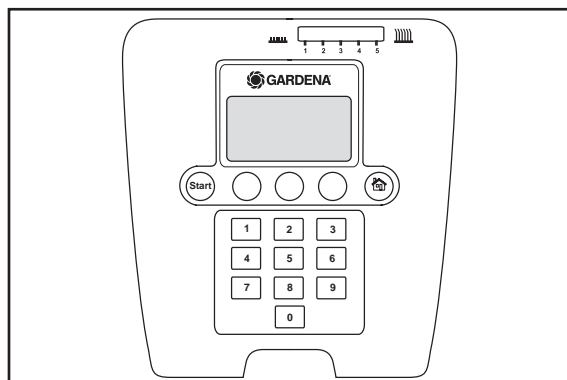
5. Kontrollpanel

Via kontrollpanelen sköts alla former av kommandon till och inställningar av GARDENA R40Li. Samtliga funktioner nås via ett antal menyer.



3018-006

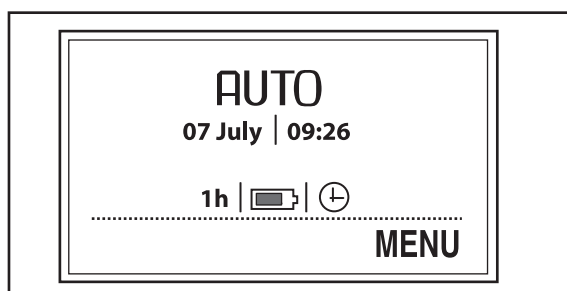
Kontrollpanelen består av en display och en knappsats. All information visas på displayen och alla inmatningar görs med hjälp av knapparna.



3018-077

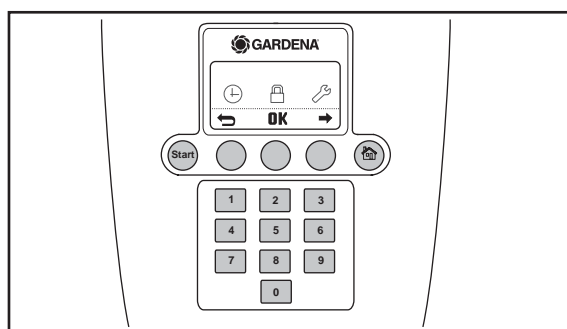
När stopp-knappen har tryckts och luckan öppnats, visas Driftsvyn; klocka, valt driftläge, antal driftstimmar, batteristatus och timerläge.

- Klockan visar aktuell tid.
- Datum visar aktuell dag.
- Antalet drifttimmar som visas är det antal timmar sedan tillverkningsdag som R40Li har varit i drift. Tid som R40Li har klippt gräs eller sökt efter laddstationen är tid som räknas som driftstid.
- Texten *AUTO*, *MAN* eller *HOME* visar vilket driftläge som är valt.
- Batteristatus visar hur mycket laddning batteriet har kvar.
- Klocksymbolen visas när timerinställningar är gjorda. Klocksymbolen är fylld (svart) när klipparen inte tillåts klippa pga timerinställning och tom (vit) när klipparen tillåts klippa.
- Texten *MENY* illustrerar att huvudmenyn nås genom att trycka på flervalsknappen som är placerad under texten.



3018-079

Knappsatsen består av fyra grupper av knappar: driftvalsknapp, flervalsknappar, siffror och start-knapp.



3018-080

5. KONTROLLPANEL

5.1 Driftval

Driftvalsknappen har ett hus som symbol. När knappen har tryckts visas valt driftsläge i displayen. Genom att trycka på knappen flera gånger i följd, kan man välja bland tre olika driftslägen.

1. **HEM:**

Skickar klipparen till laddstationen. Där stannar den till dess annat driftsläge väljs. I driftsvyn visas texten *Home*. När batteriet är fulladdat kommer klipparen att stå kvar i laddstationen.

Home används även efter en ny installation eller ändringar i befintlig installation, för att testa att klipparen kan följa guidekabeln och docka laddstationen. Se 3.9 *Testa dockning med laddstation* på sidan 32.

2. **AUTO:**

Det normala, automatiska, driftläget där R40Li klipper och laddar kontinuerligt.

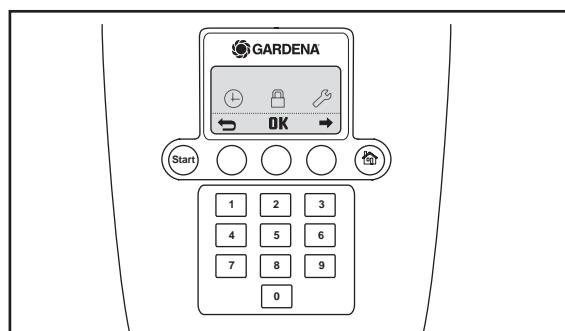
3. **MAN:**

Vid klippning av biytor (se 3.4 *Installation av begränsningskabel* på sidan 21) ska driftläge *MAN* användas.

Om *MAN* väljs och klipparen startas när den är ute på gräsytan, kommer den att klippa tills batteriet är tomt. Därefter kommer den att stanna och visa meddelandet *Behöver laddas manuellt*. Klipparen måste då flyttas manuellt till laddstationen och sedan startas manuellt efter laddning.

Om klipparen laddas i läge *MAN* kommer den att laddas fullt, köra ut cirka 20 cm och därefter stanna. Detta för att indikera att laddning är klar och att den är redo att klippa.

Om huvudområdet ska klippas efter laddningen är det lämpligt att byta driftval till Auto innan klipparen placeras i laddstationen.

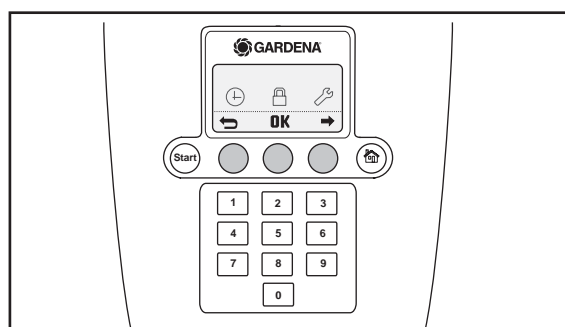


3018-078

5.2 Flervalasknappar

De tre flervalasknapparna har olika funktion, bl a beroende på var i menystrukturen man befinner sig. Vilken funktion som knapparna har visas längst ned i displayen.

Exempel: Befinner man sig i huvudmenyn fungerar den vänstra knappen för bakåttag, den mellersta knappen för att bekräfta val och den högra knappen stegar vidare i menyn.



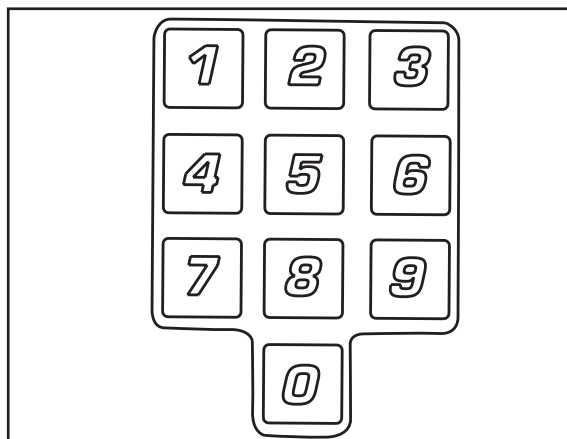
3018-081

5. KONTROLLPANEL

5.3 Siffror

Sifvertangenterna används för att t ex ange PIN-kod eller tidsinställningar.

Sifvertangenterna kan även användas för att ange en sifferserie som snabbval till de olika menyerna. För mer information om sifferserien, se *6.1 Huvudmeny* på sidan 40.



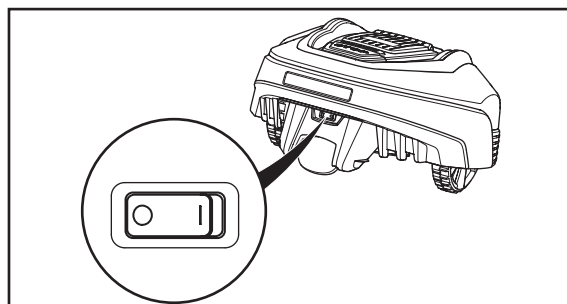
3012-407

5.4 Huvudbrytare

Ställ huvudbrytaren i läge *1* för att kunna starta R40Li.

Ställ huvudbrytaren i läge *0* när klipparen inte ska användas eller vid arbete med knivdisken.

När huvudbrytaren är ställd i läge *0* kan inte motorerna på klipparen starta.



3018-043

6. MENYFUNKTIONER

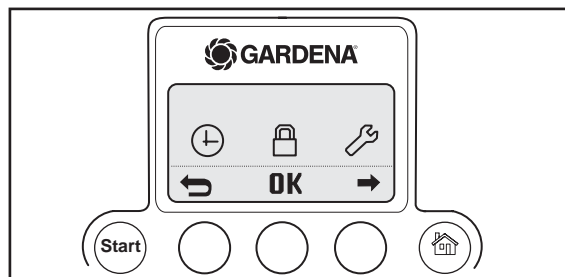
6. Menyfunktioner

6.1 Huvudmeny

Huvudmenyn består av tre val:

- *Timer (1)*
- *Säkerhet (2)*
- *Inställningar (3)*

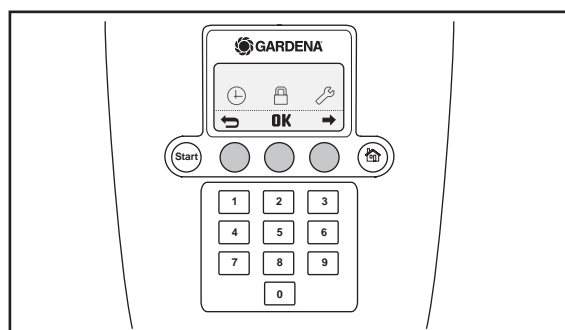
Under varje val finns ett antal undermenyer. Via dessa når du alla funktioner för att göra inställningar av R40Li.



3018-082

Bläddra mellan menyer

Bläddra i huvudmenyn och i undermenyerna med hjälp av flervalsknapparna. Ange värden och klockslag med hjälp av sifferknapparna och bekräfta varje val med den flervalsknapp som har funktionen OK. Tryck på den flervalsknapp som har en **bakåtpil** för att gå ett menysteg eller håll driftvalsknappen nedtryckt i två sekunder för att gå direkt till huvudmenyn.



3018-081

Sifferserie

Sifferserien kan användas som snabbkommando för att nå en viss funktion direkt.

Första siffran i serien avser valet i huvudmenyn. Andra siffran avser valet i första undermenyn och så vidare.

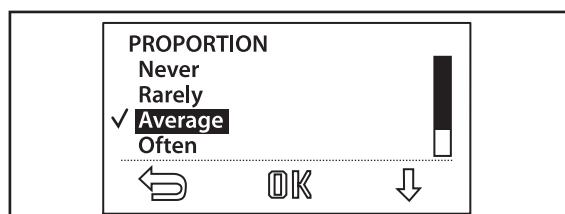
Till exempel: Tryck **1** följt av **3** i huvudmenyn så visas undermenyn *Veckodagar*.

I rubrikerna på följande sidor, anges respektive sifferserie inom parentes.

Undermenyer

I några undermenyer finns en bock längst till vänster på vissa rader. En sådan bock markerar vilket/vilka alternativ som är valt/valda.

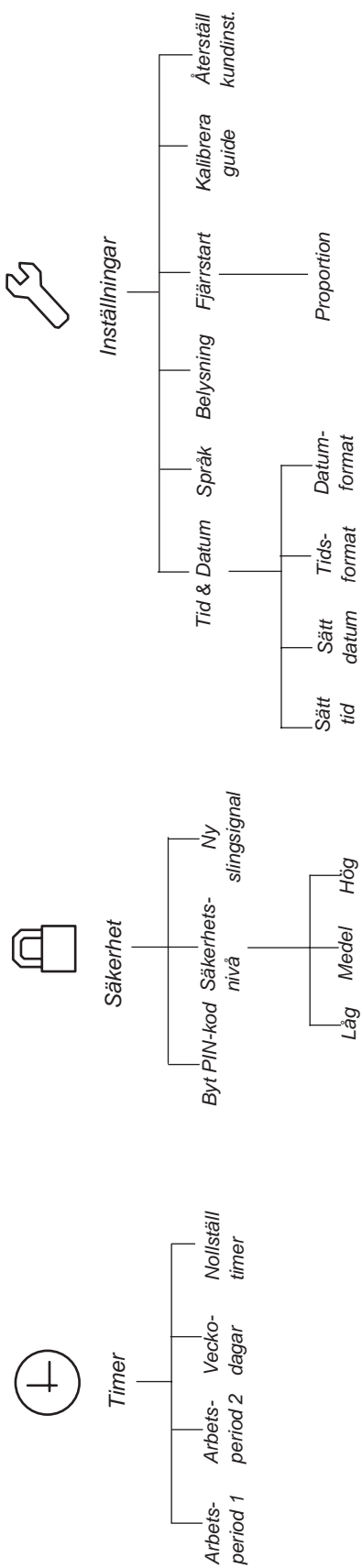
I några undermenyer finns information angivet längst till höger på vissa rader. Denna information talar om vilket val som är gjort i den funktionen.



3012-1004

6. MENYFUNKTIONER

6.2 Menystruktur



6. MENYFUNKTIONER

6.3 Timer (1)

För bästa klippresultat bör inte gräset klippas för mycket. Därför är det viktigt att begränsa drifttiden med hjälp av timerfunktionen om arbetsområdet är mindre än klipparens arbetskapacitet. Om R40Li får klippa för mycket kan gräset se tillplattat ut. Dessutom utsätts klipparen för onödigt slitage.

Timerfunktionen är också ett bra hjälpmedel för att styra under vilka tider R40Li inte ska klippa, till exempel när barnen är ute och leker i trädgården.

Fabriksinställning är 07:00 - 22:00 och tillåtelse att klippa alla veckans dagar. Det är normalt en lämplig inställning för en arbetsyta på ca 400 m².

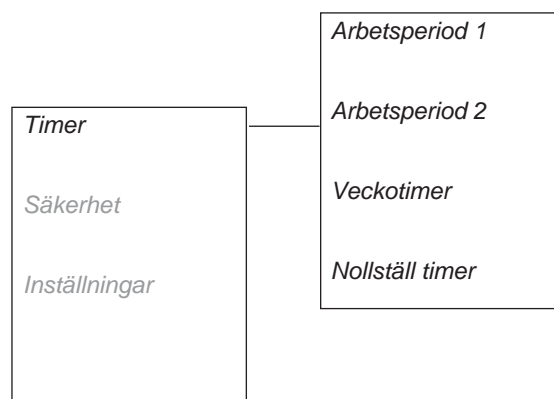
När timern ställs in, beräkna att R40Li klipper cirka 30 m² per timme och dag.

- **Arbetsperiod 1 (1-1)**
för att ställa in start- och stopptider för arbetsperiod 1. Skriv varje önskat klockslag i timmar och minuter och tryck **OK** för att bekräfta inmatad tid.
- **Arbetsperiod 2 (1-2)**
för att ställa in start- och stopptider för arbetsperiod 2. Skriv varje önskat klockslag i timmar och minuter och tryck **OK** för att bekräfta inmatad tid.
- **Veckodagar (1-3)**
för att välja de dagar klipparen ska arbeta. De dagar som markeras med bock kommer R40Li att klippa.
- **Nollställ timer (1-4)**
återställer värdena till fabriksinställning.

För att inaktivera Arbetsperiod 1 eller Arbetsperiod 2, ange tiden 00:00 - 00:00 så återgår timern till --:-- - --:--.

En klocksymbol visas på startsidan när timerinställningar är gjorda. Klocksymbolen är fylld (svart) när klipparen inte tillåts klippa pga timerinställning och tom (vit) när klipparen tillåts klippa.

För att öka batteriets livslängd finns en inbyggd vilotid på cirka 11 timmar per dygn. Under denna tid står klipparen i laddstationen. Se 4.2 *Användning av timer* på sidan 35.



6. MENYFUNKTIONER

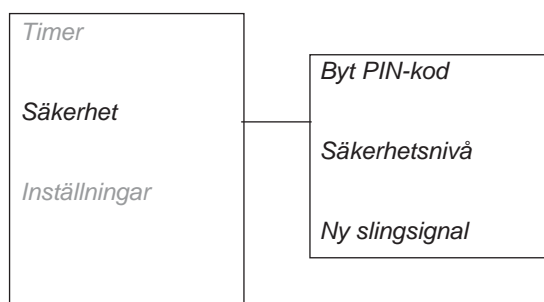
6.4 Säkerhet (2)

Via detta val kan inställningar som berör säkerhet och kopplingen mellan klippare och laddstation göras.

Byt PIN-kod (2-1)

Ange den nya PIN-koden och tryck **OK**. Ange samma kod igen som bekräftelse och tryck **OK**. När PIN-koden blivit ändrad, visas meddelandet *PIN-kod* ändrad i displayen under några sekunder.

Anteckna den nya PIN-koden på avsedd rad i *Memo* på sidan 4.



Säkerhetsnivå (2-2)

Det finns tre säkerhetsnivåer att välja bland; låg, medel och hög. Låg och medel syftar till att göra R40Li obrukbar för den som inte känner till PIN-koden. Hög innehåller dessutom ett alarm som ljuder om inte rätt PIN-kod anges inom en förutbestämd tid.

Funktion	Låg	Medel	Hög
Tidslås	X	X	X
PIN-förfrågan		X	X
Alarm			X

VIKTIG INFORMATION

Det rekommenderas att alltid använda säkerhetsnivå Hög.

Tidslås

Denna funktion innebär att R40Li efter 30 dagar inte kan startas utan att rätt PIN-kod först har angetts. När 30 dagar har gått kommer R40Li fortsätta klippa som vanligt men när luckan öppnas visas meddelandet *Ange PIN-kod*. Ange då din kod och tryck **OK**.

PIN-förfrågan

Denna funktion innebär att R40Li frågar efter PIN-kod när huvudbrytaren ställs i läge 1 och varje gång luckan öppnas. Rätt PIN-kod måste anges för kunna använda R40Li.

Om fel PIN-kod anges fem gånger i rad blockers klipparen en tid. Blockeringstiden förlängs för varje nytt felaktigt försök.

6. MENYFUNKTIONER

Alarm

Denna funktion innebär att ett alarm ljuder om PIN-koden inte anges inom 10 sekunder efter att **STOP**-knappen tryckts ned eller att klipparen av någon anledning har lyfts. Ett tickande ljud påminner om att PIN-koden måste anges för att inte aktivera larmet. Alarmet kan när som helst stängas av genom att ange rätt PIN-kod.

Ny slingsignal (2-3)

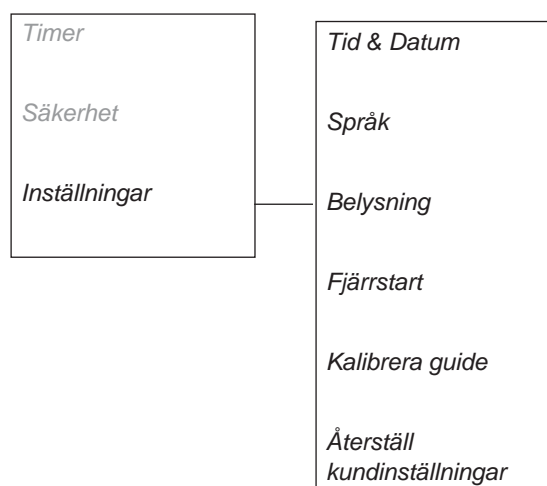
Slingsignalen är slumpmässigt vald för att skapa en unik koppling mellan den aktuella klipparen och laddstationen. I sällsynta fall kan det finnas behov av att generera en ny signal, till exempel om två närliggande installationer har en mycket lika signal.

- Ställ klipparen i laddstationen.
- Markera *Ny slingsignal* i menyn och tryck **OK**.

6.5 Inställningar (3)

Via detta val i huvudmenyn nås nedanstående möjligheter till inställningar.

- *Tid & Datum (3-1)*
för att ställa in aktuell tid och datum samt välja önskat tid- och datumformat.
- *Språk (3-2)*
för att välja vilket språk som ska användas i menyerna.
- *Belysning (3-3)*
för att välja om displayen ska vara tänd under drift.
- *Fjärrstart (3-4)*
för att ange hur ofta klipparen ska följa guidekabeln ut från laddstationen.
- *Kalibrera guide (3-5)*
för att testa att klipparen kan följa guidekabeln ut från laddstationen.
- *Återställ kundinställningar (3-6)*
för att återställa klipparen till de inställningar som gällde då den lämnade fabriken.



6. MENYFUNKTIONER

Tid & Datum (3-1)

Med denna funktion sätts aktuell tid och önskat tidsformat i R40Li.

- *Tid (3-1-1)*
Ange rätt tid och avsluta med OK.
- *Tidsformat (3-1-2)*
Ställ markören vid önskat tidsformat:12h24hAvsluta med att trycka OK.
- *Datum (3-1-3)*
Ange rätt datum och avsluta med OK.
- *Datumformat (3-1-4)*
Ställ markören vid önskat datumformat:
ÅÅÅÅ-MM-DD (år-månad-dag)
MM-DD-ÅÅÅÅ (månad-dag-år)
DD-MM-ÅÅÅÅ (dag-månad-år).
Avsluta med att trycka OK.

Språk (3-2)

Med denna funktion väljs språk.

För att välja språk: Ställ markören på Språk och tryck **OK**. Ställ sedan markören vid önskat språk tryck **OK**.

Belysning (3-3)

För att skapa en diskret visuell indikation på var på arbetsområdet klipparen befinner sig nattetid finns möjlighet att låta displayen vara tänd när klipparen är i drift.

1. Markera *Belysning (3-3)* i menyn och tryck **OK**.
2. Välj något av följande alternativ:
Auto: Displayen lyser 1 minut efter senaste knapptryckningen.
ON: Displayen lyser konstant när klipparen är drift.
Displayen lyser inte när klipparen är stoppad på grund av t ex Timer eller eventuell driftstörning.

6. MENYFUNKTIONER

Fjärrstart (3-4)

En viktig funktion med guidekabeln är att vid behov kunna styra klipparen att nå avlägsna områden. Funktionen är mycket användbar på trädgårdar där till exempel framsida och baksida är förenade av en smal passage där laddstationen inte kan placeras.

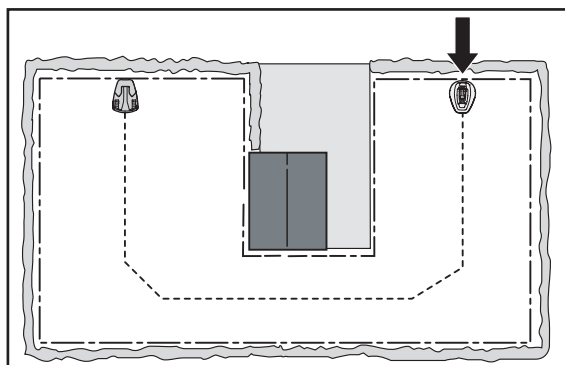
När funktionen är aktiverad (något annat än *Aldrig* är vald) kommer R40Li att ibland följa guidekabeln från laddstationen till guidekabelns anslutning till begränsningsslingan. När den nått anslutningen börjar den att klippa. Hur ofta den ska följa guidekabeln ut från laddstationen väljs som en andel av det totala antalet gånger den lämnar laddstationen. Resterande tillfällen lämnar klipparen laddstationen på vanligt sätt och börjar klippa.

Det finns följande fem alternativ att välja bland;

- *Aldrig* (0 %)
- *Sällan* (ca 20 %)
- *Medel* (ca 50 %)
- *Ofta* (ca 80 %)
- *Alltid* (100 %)

Välj den andel som motsvarar den avlägsna ytans storlek i förhållande till den totala arbetsytan. Om den avlägsna ytan är t ex mindre än hälften av den totala arbetsytan ska *Sällan* väljas. Om den avlägsna ytan är t ex hälften av den totala arbetsytan ska *Medel* väljas. Jämför med exemplen i 7. *Trädgårdsexempel* på sidan 48.

Fabriksinställning är *Sällan*.



3018-083

6. MENYFUNKTIONER

Kalibrera guide (3-5)

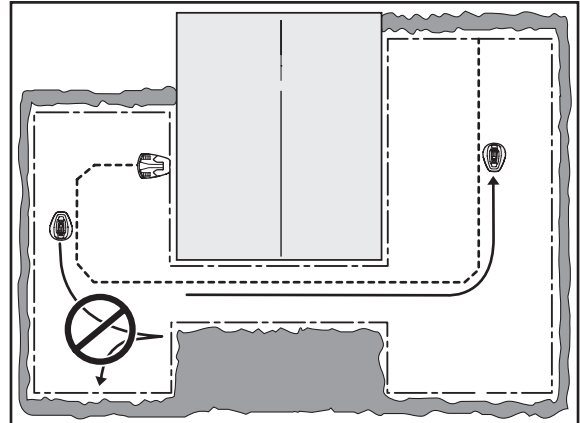
Funktionen *Kalibrera guide (3-5)* är till för att testa att klipparen kan följa guidekabeln ut från laddstationen.

För att testa guidekabeln:

1. Placera R40Li i laddstationen
2. Välj *Kalibrera guide (3-5)* och tryck **OK**. Klipparen kommer då att direkt lämna laddstationen, köra en kalibreringsprocess framför laddstationen och därefter följa guidekabeln till dess anslutning till begränsningskabeln och därefter börjar den att klippa.
3. Kontrollera klipparen kan följa guidekabeln hela vägen till anslutningen till begränsningskabeln.

Om klipparen inte kan följa guidekabeln hela vägen till anslutningen till begränsningskabeln har testet misslyckats. Mest troligt är att installationen inte är gjord i enlighet med anvisningarna i 3. *Installation*. Vanliga fel är t ex att det inte finns tillräckligt med fri yta till vänster om guidekabeln sett in mot laddstationen, eller att guidekabeln inte är lagd på skrå i en brant sluttning. Se 3.6 *Installation av guidekabel*.

Åtgärda installationen och kör ett nytt test med *Kalibrera guide (3-5)*.



3018-084

Återställ kundinställningar(3-6)

Med denna funktion kan R40Li återställas till de inställningar som gällde när klipparen lämnade fabriken.

1. Markera *Återställ kundinställningar* i menyn och tryck **OK**. Ange rätt PIN-kod och tryck **OK**.

7. TRÄDGÅRDSEXEMPEL

7. Trädgårdsexempel

- Förslag på installation och inställningar

Klipparens beteende styrs till viss del av de inställningar som gjorts. Genom att anpassa klipparens trädgårdsinställningar efter utformningen på trädgården blir det lättare för GARDENA R40Li att nå alla delar av trädgården lika ofta och därmed uppnå ett perfekt klippresultat.

Olika trädgårdar behöver olika inställningar. På följande sidor visas ett antal exempel på trädgårdar med förslag om installation och inställningar.

På www.gardena.se finns även animerade trädgårdsexempel.

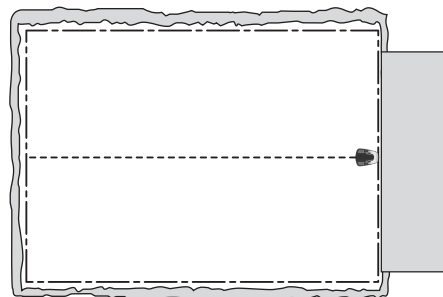
För mer detaljerad information om de olika inställningarna, se kapitlet 6. *Menyfunktioner*.

VIKTIG INFORMATION

Grundinställningarna i R40Li är valda för att fungera på så många olika trädgårdar som möjligt. Justeringar av inställningarna behöver bara göras när speciella installationsförhållanden råder.

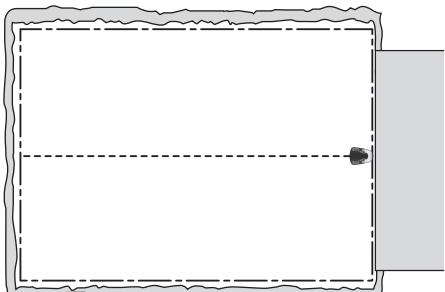
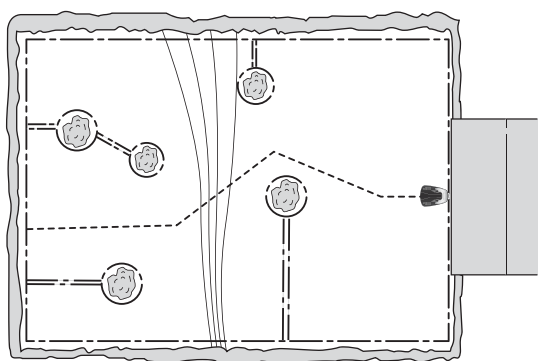
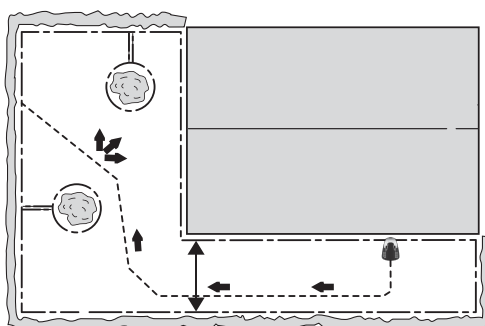
Förslag på installation och inställningar

Yta	150 m ² . Öppen och plan yta.
Timer	07:00-17:00 Måndag, Tisdag, Onsdag, Fredag
Proportion	Aldrig
Kommentar	Eftersom ytan är mindre än maxkapaciteten för klipparen bör man använda timer så att inte gräset ser nedtrampat ut.

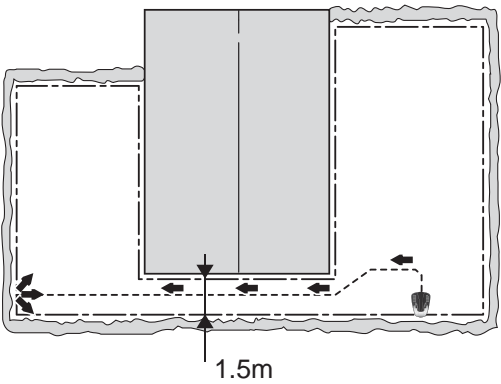
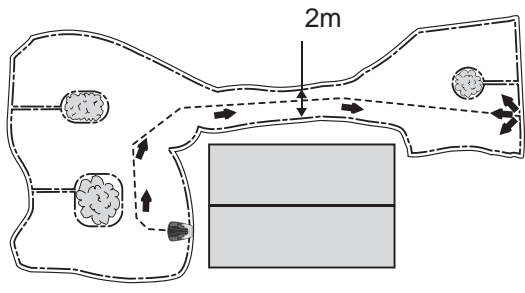
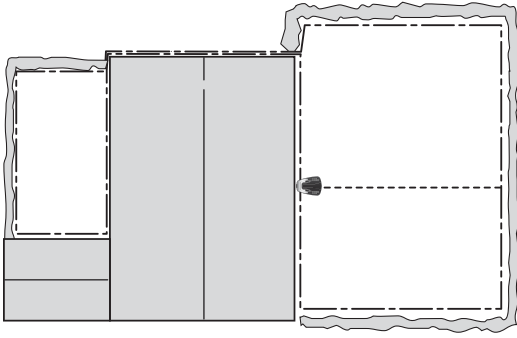


3012-979

7. TRÄDGÅRDSEXEMPEL

Förslag på installation och inställningar		
Yta	400 m ² . Öppen yta.	 <p style="text-align: right;">3012-979</p>
Timer	07:00-22:00 (fabriksinställning) Måndag-Söndag	
Proportion	Aldrig	
Kommentar	Fabriksinställningar passar bra på denna installation.	
Yta	400 m ² . Ett antal öar och en 25% sluttning.	 <p style="text-align: right;">3012-977</p>
Timer	07:00-22:00 (fabriksinställning) Måndag-Söndag	
Proportion	Sällan (fabriksinställning)	
Kommentar	Placera laddstationen på den lägre delen av arbetsområdet. Lägg guidekabeln på skrå över den branta sluttningen.	
Yta	200 m ² . L-formad trädgård med laddstationen placerad på den smala ytan. Ett par öar finns.	 <p style="text-align: center;">3 m</p> <p style="text-align: right;">3012-982</p>
Timer	07:00-22:00 Måndag, tisdag, onsdag, fredag	
Proportion	Ofta	
Kommentar	Eftersom största delen av arbetsytan enklast nås genom att klipparen följer guidekabeln ut från laddstationen, väljs <i>Proportion: Ofta</i> .	

7. TRÄDGÅRDSEXEMPEL

Förslag på installation och inställningar		
Yta	250 m ² . U-formad trädgård sammanbundna med en smal passage.	 <p style="text-align: center;">1.5m</p> <p style="text-align: right;">3018-090</p>
Timer	07:00 - 22:00 Måndag - fredag	
Proportion	Medel	
Kommentar	Guidekabeln måste placeras genom den smala passagen för att klipparen säkert ska kunna hitta till laddstationen från den vänstra delen av arbetsytan. Eftersom den vänstra ytan är nästan hälften av den totala ytan väljs <i>Proportion: Medel</i> .	
Yta	150 m ² . Osymmetriskt arbetsområde med en smal passage och ett antal öar.	 <p style="text-align: center;">2m</p> <p style="text-align: right;">3018-092</p>
Timer	07:00-17:00 Måndag, Tisdag, Onsdag, Fredag	
Proportion	Sällan (fabriksinställning)	
Kommentar	Guidekabeln måste placeras genom den smala passagen för att klipparen säkert ska kunna hitta till laddstationen från den högra delen av arbetsytan. Eftersom den högra ytan är en liten del av den totala ytan väljs <i>Proportion: Sällan</i> .	
Yta	200 m ² + 50m ² i en biyta.	 <p style="text-align: right;">3018-064</p>
Timer	07:00-18:00 Måndag, tisdag, torsdag, fredag	
Proportion	Sällan (fabriksinställning)	
Kommentar	Biytan klipps i läge MAN onsdag och lördag.	

8. UNDERHÅLL

8. Underhåll

För bättre driftsäkerhet och högre livslängd; kontrollera och rengör GARDENA R40Li regelbundet och byt slitna delar vid behov. För mer information om rengöring, se *8.3 Rengöring*.

Under den första tiden som R40Li används bör knivdisk och knivar kontrolleras en gång i veckan. Om slitaget under den tiden varit lågt, kan intervallet mellan kontrollerna ökas.

Det är viktigt att knivdisken kan rotera fritt och lätt. Knivarna ska ha oskadad egg. Knivarnas livslängd varierar kraftigt och beror bland annat på:

- Drifttid och arbetsområdets storlek.
- Typ av gräs.
- Typ av jordmån.
- Förekomst av föremål som kottar, fallfrukt, leksaker, verktyg, stenar, rötter och liknande.

En vanlig livslängd är 2-4 månader vid drift på ytor över 300 m² och längre på mindre ytor. För byte av knivar, se *8.6 Byte av knivar* på sidan 53.

VIKTIG INFORMATION

Drift med slöa knivar ger ett mycket sämre klippresultat. Gräset får fransiga snitt och mer energi åtgår så att R40Li inte klarar en lika stor arbetsyta.

8.1 Vinterförvaring

R40Li

R40Li måste rengöras noggrant innan vinterförvaring, se *8.3 Rengöring* på sidan 52.

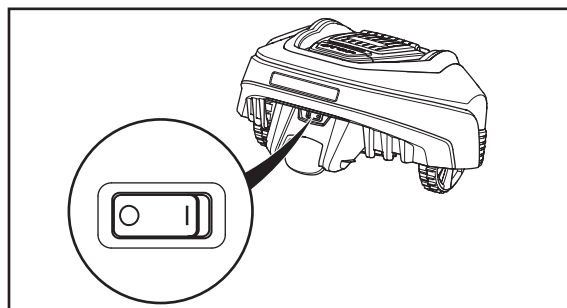
Ladda batteriet fullt innan vinterförvaring. Ställ därefter huvudbrytaren i läge 0.

Kontrollera skicket på sliddelar såsom knivar och lager i bakhjulet. Åtgärda vid behov, så att klipparen är god kondition inför nästa säsong.

Förvara klipparen stående på alla tre hjulen i en torr och frostfri omgivning, gärna i originalförpackning.

Laddstation

Förvara laddstation och transformator inomhus. Begränsningsslingan och guidekabeln kan lämnas i marken. Ändarna på kablarna bör skyddas mot väta genom att lägga dem i exempelvis en ask med fett.



3018-043

8. UNDERHÅLL

8.2 Efter vinterförvaring

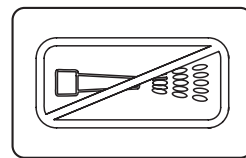
Kontrollera om rengöring behövs, särskilt för laddblecken både på klipparen och i laddstationen, vid första användningen. Om de ser brända eller ärgade ut; rengör dem med en fin smärgelduk. Kontrollera även att klipparens tid och datum stämmer.

8.3 Rengöring

Det är viktigt att hålla R40Li ren. En klippare med stora gräsansamlingar klarar sluttningar sämre. Rekommenderat är rengöring med hjälp av en borste och en sprayflaska med vatten.

VIKTIG INFORMATION

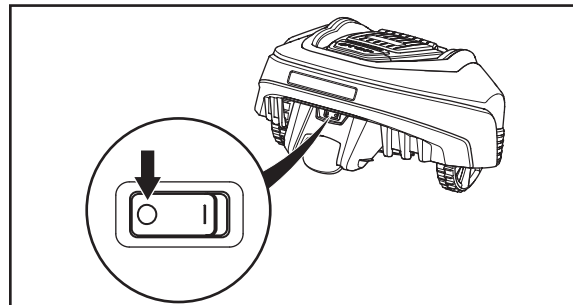
Använd aldrig högtryckstvätt, eller ens rinnande vatten vid rengöring av R40Li. Använd heller aldrig lösningsmedel vid rengöring.



3018-062

Underrede och knivdisk

1. Ställ huvudbrytaren i läge 0.
2. Ta på skyddshandskar.
3. Res upp R40Li på sidan.

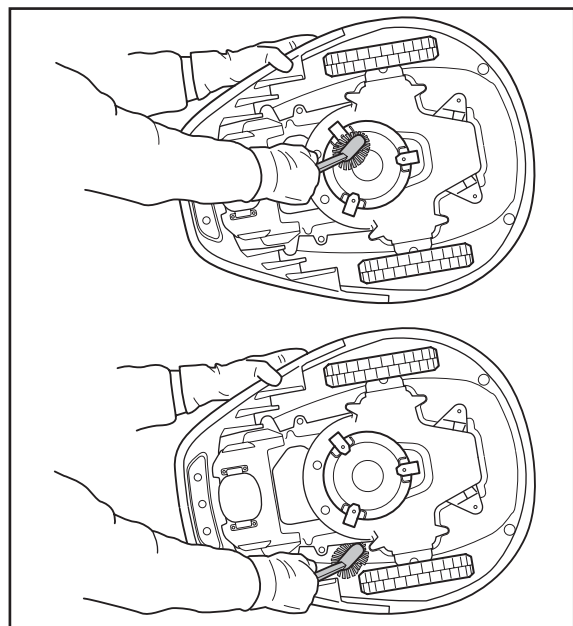


3018-041

4. Gör rent knivdisk och underrede med till exempel en diskborste.

Kontrollera samtidigt att knivdisken roterar fritt i förhållande till fotskyddet.

Om långa grässtrån eller andra föremål letar sig in kan knivdisken bromsas. Även en liten bromsning leder till ökad energiförbrukning, kortare klipptider och ytterst att klipparen inte klarar en stor gräsyta.



3018-033, 3018-034

Chassi

Gör rent undersidan av chassit. Borsta eller torka med en våt trasa.

Hjul

Gör rent runt framhjulen och bakhjulet samt runt bakhjulets upphängning.

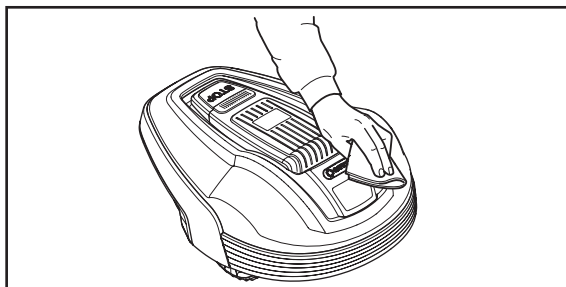
8. UNDERHÅLL

Kaross

Använd en fuktad mjuk svamp eller trasa för rengöring av karossen. Om karossen är kraftigt nedsmutsad, kan det även behövas tvällösning eller handdiskmedel.

Laddstation

Gör regelbundet rent laddstationen från gräs, löv, kvistar och annat som kan försvåra dockning.



3018-032


8.4 Transport och förflyttning

Säkra maskinen under transport. Det är viktigt att R40Li ligger still när den transporteras t.ex. mellan gräsytor.

8.5 Vid åskväder

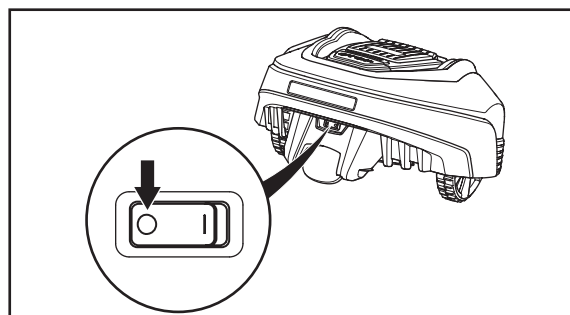
För att minska risken för skador på de elektriska komponenterna i R40Li, ska alla anslutningar till laddstationen (strömförsörjning, begränsningskabel och guidekabel) kopplas ur när det föreligger risk för åskväder.

8.6 Byte av knivar



VARNING

Använd alltid originalknivar och skruvar vid byte. Att enbart byta kniven och återanvända skruven, kan medföra att skruven slits under klippning och går av. Kniven kan då slungas iväg och orsaka skada.



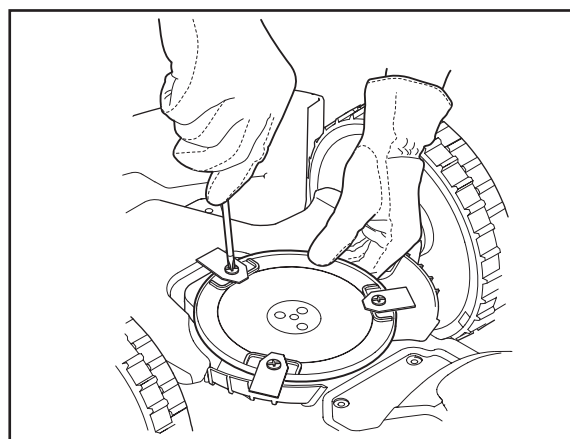
3018-041

På R40Li sitter tre knivar som är skruvade i knivdisken. Alla tre knivarna och skruvarna måste bytas vid samma tillfälle, för att få ett balanserat klippsystem.

Använd endast av GARDENA godkända originalknivar.

För byte av knivar:

1. Ställ huvudbrytaren i läge 0.
2. Ta på skyddshandskar.
3. Lägg R40Li upp- och ned.
4. Skruva ur skruven. Använd en spår- eller kryssmejsel.
5. Ta bort kniven och skruven.
6. Skruva fast den nya kniven och nya skruven.



3018-087

8. UNDERHÅLL

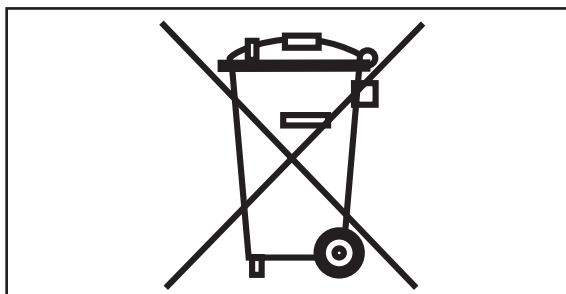
8.7 Byte av batteri

Batteriet är underhållsfritt, men har en begränsad livslängd på 2 - 4 år.

Livslängden är beroende dels av säsongens längd, dels av hur många timmar per dag som R40Li används. En lång säsong eller många timmars användning per vecka, innebär att batteriet måste bytas med kortare intervaller.

VIKTIG INFORMATION

Ladda batteriet fullt i slutet av säsongen innan vinterförvaring.



3012-689

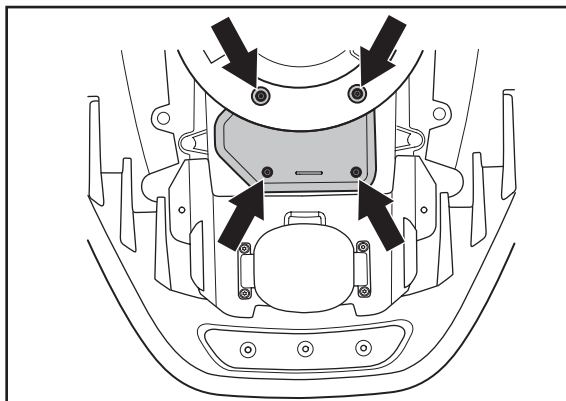
Byte av batteri

Om klipparen klipper gräs kortare tid än normalt mellan laddningarna tyder det på att batteriet börjar åldras och i förlängningen behöver bytas. Så länge klipparen klarar att hålla gräsmattan välklippt är det inget problem.

VIKTIG INFORMATION

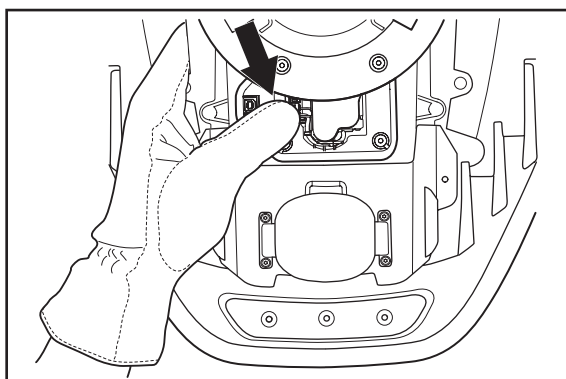
Använd endast originalbatteri. Kompatibilitet med andra batterier kan ej garanteras.

1. Ställ huvudbrytaren i läge 0.
2. Sänk klipphöjden till sitt lägsta läge.
3. Vänd klipparen uppochned. Lägg klipparen på ett mjukt och rent underlag för att undvika repor på karossen och displaykåpan.
4. Gör rent runt batteriluckan.
5. Skruva ur de fyra skruvarna till batteriluckan (Torx 20) och ta bort batteriluckan.



3018-044

6. Dra ur batteriet genom att dra i strappen.
7. Montera nytt originalbatteri.
OBS! Tryck på kontaktstycket för att trycka fast batteriet. Inte på själva batteripacket.
8. Montera batteriluckan. Om tätningen på batteriluckan är synligt skadad ska hela batteriluckan bytas.
9. Skruva fast de fyra skruvarna till batteriluckan (Torx 20).
10. Återställ klipphöjden till önskad nivå.



3018-045

9. FELSÖKNING

9. Felsökning

I detta kapitel presenteras ett urval av de meddelanden som kan visas i displayen vid eventuell driftsstörning. För varje meddelande finns förslag på orsak och åtgärd.

I detta kapitel presenteras även några symptom som kan vägleda om klipparen inte fungerar som förväntat.

Fler förslag på åtgärder vid eventuell driftsstörning eller symptom finns på www.gardena.se.

9.1 Meddelanden

Nedan är ett antal meddelanden listade, som kan visas i displayen på GARDENA R40Li. Om samma meddelande uppträder ofta: kontakta GARDENA Central Service. Se *Memo* på sidan 4. .

Meddelande	Orsak	Åtgärd
<i>Vänster hjulmotor blockerad</i>	Gräs eller annat föremål har fastnat runt drivhjulet.	Kontrollera drivhjulet och ta bort om det fastnat gräs eller något föremål.
<i>Höger hjulmotor blockerad</i>	Gräs eller annat föremål har fastnat runt drivhjulet.	Kontrollera drivhjulet och ta bort om det fastnat gräs eller något föremål.
<i>Blockerad knivdisk</i>	Gräs eller annat föremål har fastnat runt knivdisken.	Kontrollera knivdisken och ta bort om det fastnat gräs eller något föremål.
	Knivdisken står i en vattenpöl.	Flytta klipparen och om möjligt åtgärda för att undvika vattensamlingar på arbetsområdet.
<i>Ingen slingsignal</i>	Transformatorn är inte ansluten.	Kontrollera anslutningen till vägguttaget och om eventuell jordfelsbrytare löst ut. Kontrollera också att lågspänningskabeln är ansluten till laddstationen.
	Begränsningskabeln ej ansluten till laddstationen	Kontrollera att begränsningskabelns kontaktdon är ordentligt anslutna till laddstationen. Se 3.5 <i>Anslutning av begränsningskabel</i> på sidan 27.
	Avbrott på begränsningskabeln.	Uppsök avbrottet. Ersätt skadad del av slingan med ny slingkabel och skarva med original skarvdon. Se 9.4 <i>Finna avbrott på slingkabeln</i> på sidan 61.
	Begränsningskabeln är lagd åt fel håll runt en ö.	Kontrollera att begränsningskabeln har lagts i enlighet med instruktionerna i kapitel 3. <i>Installation</i> .
	Kopplingen mellan R40Li och laddstationen har brutits.	Ställ R40Li i laddstationen och generera en ny slingsignal via Säkerhet -> <i>Ny slingsignal (2-3)</i> .
	Störningar från metalliska föremål (staket, armeringsjärn) eller nedgrävda kablar i närheten.	Prova att flytta begränsningskabeln.

9. FELSÖKNING

Meddelande	Orsak	Åtgärd
<i>Instängd</i>	R40Li har fastnat i något.	Ta loss R40Li och åtgärda orsaken till att den blev instängd.
	R40Li är instängd innanför ett antal hinder.	Kontrollera om det finns hinder som gör att R40Li har svårt att ta sig från platsen.
<i>Utanför arbetsområdet</i>	Begränsningskabelns anslutningar till laddstationen är korsade.	Kontrollera att begränsningskabeln är korrekt ansluten.
	Begränsningskabeln ligger för nära arbetsområdets kant.	Kontrollera att begränsningskabeln har lagts i enlighet med instruktionerna i kapitel 3. <i>Installation</i> .
	Arbetsområdet har för stor lutning.	Kontrollera att begränsningskabeln har lagts i enlighet med instruktionerna i kapitel 3. <i>Installation</i> .
	Begränsningskabeln är lagd åt fel håll runt en ö.	Kontrollera att begränsningskabeln har lagts i enlighet med instruktionerna i kapitel 3. <i>Installation</i> .
	Störningar från metalliska föremål (staket, armeringsjärn) eller nedgrävda kablar i närheten.	Prova att flytta begränsningskabeln.
	Klipparen har svårt att särskilja signalen från en närliggande R40Li installation.	Ställ A i laddstationen och generera en ny slingsignal via <i>Säkerhet</i> -> <i>Ny slingsignal (2-3)</i> .
<i>Låg batterispänning</i>	R40Li hittar inte laddstationen.	Kontrollera att laddstationen och guidekabeln är installerad enligt 3. <i>Installation</i> på sidan 15.
	Guidekabeln är av eller inte ansluten	Kontrollera om kontrollampan i laddstationen har ett gult blinkande sken. Se åtgärd i 9.2 <i>Kontrollampa i laddstationen</i> på sidan 58.
	Batteriet är utslitet.	Byt batteri. Se 8.7 <i>Byte av batteri</i> på sidan 54.
	Laddstationens antenn är defekt.	Kontrollera om kontrollampan i laddstationen har ett rött blinkande sken. Se åtgärd i 9.2 <i>Kontrollampa i laddstationen</i> på sidan 58.
<i>Fel PIN-kod</i>	Fel PIN-kod är angiven. Fem försök medges, sedan blockeras knappsatsen i fem minuter.	Ange rätt PIN-kod. Om PIN-koden har glömts, kontakta GARDENA Central Service. Se <i>Memo</i> på sidan 4.

9. FELSÖKNING

Meddelande	Orsak	Åtgärd
<i>Slirat</i>	R40Li har fastnat i något.	Ta loss klipparen och åtgärda orsaken till att den började slira. Om det berodde på vått gräs, vänta med att starta klipparen tills gräset torkat.
	Arbetsområdet innehåller för brant sluttning	Maximal granterad lutning är 25%. Brantare sluttningar bör avgränsas. Se 3.4 <i>Installation av begränsningskabel</i> på sidan 21.
	Guidekabeln är inte lagd på skrå i en sluttning	Om guidekabeln är placerad i en sluttning ska den läggas på skrå över sluttningen. Se 3.6 <i>Installation av guidekabel</i> på sidan 28.
<i>Laddstation blockerad</i>	Kontakten mellan laddbleck och kontaktbleck är dålig och R40Li har gjort ett antal laddningsförsök.	Ställ R40Li i laddstationen och kontrollera att laddbleck och kontaktbleck får god kontakt.
	Något föremål ligger i vägen för R40Li.	Ta bort föremålet.
<i>Fastnat i laddstation</i>	Något föremål ligger i vägen för att R40Li ska kunna köra ut från laddstationen.	Ta bort föremålet.
<i>Upp- och ned</i>	R40Li lutar för mycket eller har vält.	Vänd klipparen rätt.
<i>Behöver laddas manuellt</i>	R40Li är inställd på driftläge <i>MAN</i> .	Ställ klipparen i laddstationen. Beteendet är normalt och ingen åtgärd behövs.
<i>Nästa start hh:mm</i>	Timer-inställningen gör att klipparen inte tillåts vara i drift.	Ändra timer-inställningarna. Se 6.3 <i>Timer (1)</i> på sidan 42.
	Dygnsvila för batteriet pågår. Klipparen måste stå i laddstationen minst 11 timmar per dygn.	Beteendet är normalt och ingen åtgärd behövs.

9. FELSÖKNING

9.2 Kontrollampa i laddstationen

För en fullt fungerande installation måste kontrollampen i laddstationen ge ett fast grönt sken. Om något annat visas, följ nedanstående felsökningsguide.

På www.gardena.se finns mer hjälp för felsökning. Om du fortfarande behöver hjälp med felsökning, kontakta GARDENA Central Service. Se *Memo* på sidan 4.

Sken	Orsak	Åtgärd
<i>Fast grönt sken</i>	Allt ok	Ingen åtgärd krävs
<i>Blått blinkande sken</i>	Begränsningsslingan ej ansluten till laddstationen	Kontrollera att begränsningskabelns kontaktdon är ordentligt anslutna till laddstationen. Se 3.5 <i>Anslutning av begränsningskabel</i> på sidan 27.
	Avbrott i begränsningsslingan	Uppsök avbrottet. Ersätt skadad del av slingan med ny slingkabel och skarva med original skarvdon. Se 9.4 <i>Finna avbrott på slingkabeln</i> på sidan 61.
<i>Gult blinkande sken</i>	Guidekabeln ej ansluten till laddstationen	Kontrollera att guidekabelns kontaktdon är ordentligt anslutna till laddstationen. Se 9.4 <i>Finna avbrott på slingkabeln</i> på sidan 61.
	Avbrott i guidekabeln	Uppsök avbrottet. Ersätt skadad del av slingan med ny slingkabel och skarva med original skarvdon.
<i>Rött blinkande sken</i>	Avbrott i laddstationens antenn	Kontakta GARDENA Central Service. Se <i>Memo</i> på sidan 4.
<i>Blått fast sken</i>	Svag signal på grund av för lång begränsningskabel. Max längd är 250 meter.	Om R40Li fungerar som förväntat krävs ingen åtgärd. Gör begränsningskabeln kortare genom att avgränsa delar av arbetsområdet eller ersätt öar med barriärer som klipparen kan krocka mot.
	Svag signal på grund av skadad begränsningskabel	Eftersom det är svårt att hitta var kabeln är skadad rekommenderas att lägga ny begränsningskabel för hela arbetsområdet.
<i>Rött fast sken</i>	Defekt kretskort i laddstationen	Kontakta GARDENA Central Service. Se <i>Memo</i> på sidan 4.

9. FELSÖKNING

9.3 Symptom

Om din R40Li inte fungerar som förväntat, följ felsöknings-schemat nedan.

På www.gardena.se finns en FAQ (Frequently Asked Questions) där det finns mer utförliga svar på fler vanliga frågor. Om du fortfarande inte hittar orsaken till symptomet; kontakta GARDENA Central Service. Se *Memo* på sidan 4.

Symptom	Orsak	Åtgärd
R40Li har svårt att docka	Begränsningskabeln är inte placerad tillräckligt lång rak sträcka ut från laddstationen.	Kontrollera att laddstationen har installerats enligt instruktion i 9.4 <i>Finna avbrott på slingkabeln</i> på sidan 61.
	Guidekabeln ligger inte i sitt spår på undersidan av laddstationen	Det är helt avgörande för funktionen att guidekabeln är helt rak och ligger i exakt rätt position under laddstationen. Lägg därför alltid guidekabeln i sitt spår i laddstationen. Se 3.6 <i>Installation av guidekabel</i> .
	Laddstationen står i en sluttning	Placera laddstationen på helt vågrät mark. Se 3.2 <i>Installation av laddstation</i> på sidan 16.
Ojämnt klippresultat	R40Li arbetar för få timmar per dag.	Utöka arbetstiden, se 6.3 <i>Timer (1)</i> på sidan 42.
	Inställningen Proportion är felaktig i förhållande till arbetsområdets utformning	Kontrollera att rätt värde för Proportion är vald. Se 6.5 <i>Inställningar (3)</i> på sidan 44.
	För stort arbetsområde.	Prova att begränsa arbetsområdet eller förläng arbetstiden, se 6.3 <i>Timer (1)</i> .
	Slöa knivar.	Byt ut samtliga knivar och skruvar så att de roterande delarna är balanserade. Se 8.6 <i>Byte av knivar</i> på sidan 53.
	Långt gräs i förhållande till inställd klipphöjd.	Öka klipphöjden och sänk sedan successivt.
	Gräsanhopning vid knivdisken eller runt motoraxeln.	Kontrollera att knivdisk roterar fritt och lätt. Om inte, demontera knivdisken och avlägsna gräs och främmande föremål. Se 8.3 <i>Rengöring</i> på sidan 52.
R40Li arbetar på fel tid	Klockan på R40Li behöver ställas in.	Ställ klocka, se 6.5 <i>Inställningar (3)</i> .
	Start- och stopptid för klippning är felaktigt angivna.	Gör om inställningen av starttid och stopptid för klippning, se 6.3 <i>Timer (1)</i> på sidan 42.
R40Li vibrerar	Skadade knivar skapar obalans i klippsystemet.	Inspektera knivarna och skruvarna och byt dem vid behov. Se 8.6 <i>Byte av knivar</i> på sidan 53.
	Flera knivar på samma position skapar obalans i klippsystemet.	Kontrollera att endast en kniv är monterad per skruv.

9. FELSÖKNING

Symptom	Orsak	Åtgärd
R40Li kör men knivdisken roterar ej	R40Li letar efter laddstationen.	Ingen åtgärd. Knivdisken roterar ej när klipparen söker efter laddstationen.
Klipparen klipper kortare perioder än vanligt mellan laddningarna	Gräs eller något främmande föremål bromsar knivdisken.	Demontera och rengör knivdisken. Se 8.3 <i>Rengöring</i> på sidan 52.
Både klipp- och laddtid är kortare än de brukar	Batteriet är utslitet	Byt batteri. Se 8.7 <i>Byte av batteri</i> på sidan 54.
	Beteendet är normalt vid låga temperaturer (gradvis tilltagande under 15°C).	Ingen åtgärd.
R40Li står flera timmar i laddstationen.	Klipparen måste stå minst 11 timmar per dygn i laddstationen för att batteriet ska erhålla sin vilotid. Se 4.2 <i>Användning av timer</i> på sidan 35.	Ingen åtgärd.

9. FELSÖKNING

9.4 Finna avbrott på slingkabeln

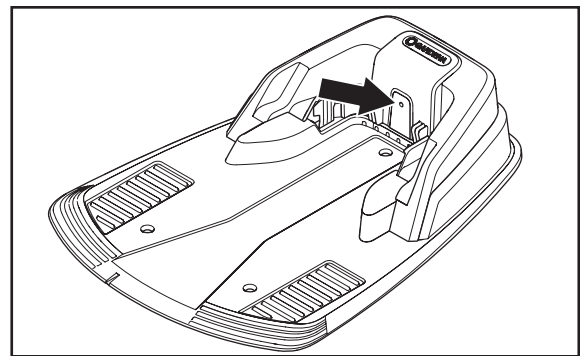
Avbrott på slingkabeln är vanligtvis en följd av omedveten fysisk åverkan på kabeln, t ex i samband med trädgårdsarbete med spade. I länder med tjäle kan även vassa stenar som rör sig i marken skada kabeln. Avbrott kan också bero på för hög dragspänning i kabeln vid installation.

Att klippa gräset mycket kort direkt efter installationen kan skada kabelns isolering. Vissa skador på isoleringen ger avbrott först flera veckor eller månader senare. För att undvika detta ska man alltid välja maximal klipphöjd första veckorna efter installationen och därefter sänka ett steg varannan vecka tills önskad klipphöjd har nåtts.

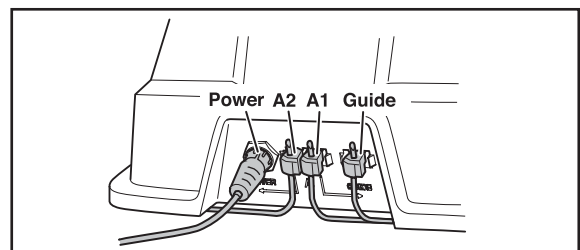
En bristfällig skarv av slingkabeln kan också leda till avbrott först flera veckor efter att skarven har gjorts. En bristfällig skarv kan t ex vara att original skarvdon inte har tryckts ihop tillräckligt hårt med en tång, eller att ett skarvdon av sämre kvalitet än original skarvdon har använts. Kontrollera därför först alla kända skarvar innan vidare felsökning görs.

Ett kabelbrott kan lokaliseras genom att steg för steg halvera den sträcka av slingan där avbrottet kan vara tills det är bara en mycket kort sträcka kvar.

1. Kontrollera att kontrolllampan i laddstationen blinkar blått, vilket indikerar avbrott på begränsningsslingan. Se 9.2 *Kontrollampa i laddstationen* på sidan 58.
2. Kontrollera att begränsningskabelns anslutningar till laddstationen är ordentligt anslutna och inte skadade. Kontrollera om kontrolllampan i laddstationen fortfarande blinkar blått.



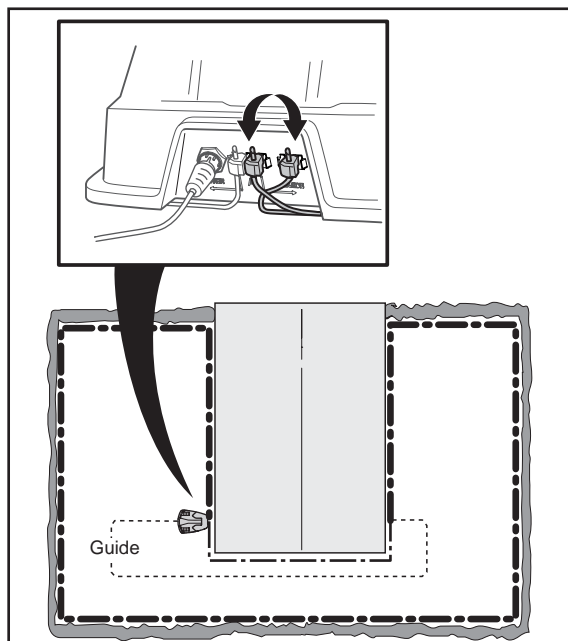
3018-018



3018-049

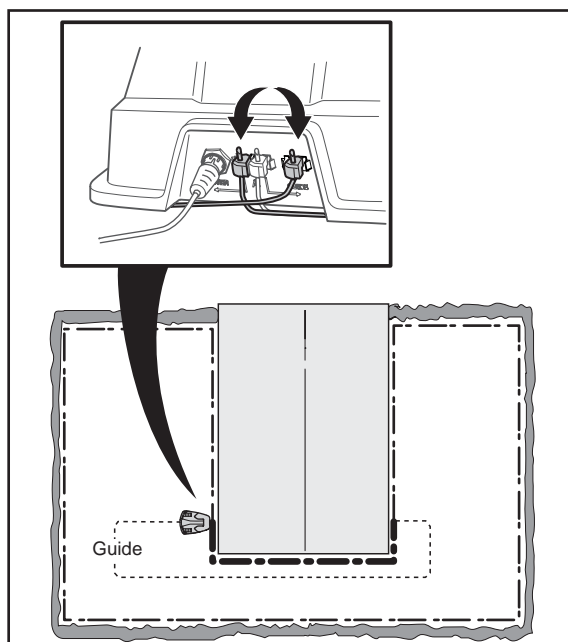
9. FELSÖKNING

3. Anslut strömmen till laddstationen. Växla anslutningarna mellan guidekabel och begränsningskabel i laddstationen.
- a) Växla anslutning A1 och Guide.
Om kontrollampan blinkar gult så är avbrottet någonstans på begränsningskabeln mellan A1 och den position där guidekabeln är ansluten till begränsningskabeln (tjock svart linje i illustrationen).



3018-050

- b) Sätt tillbaka A1 och Guide till sina ursprungliga positioner. Växla därefter A2 och Guide.
Om kontrollampan blinkar gult så är avbrottet någonstans på begränsningskabeln mellan A2 och den position där guidekabeln är ansluten till begränsningskabeln (tjock svart linje i illustrationen).

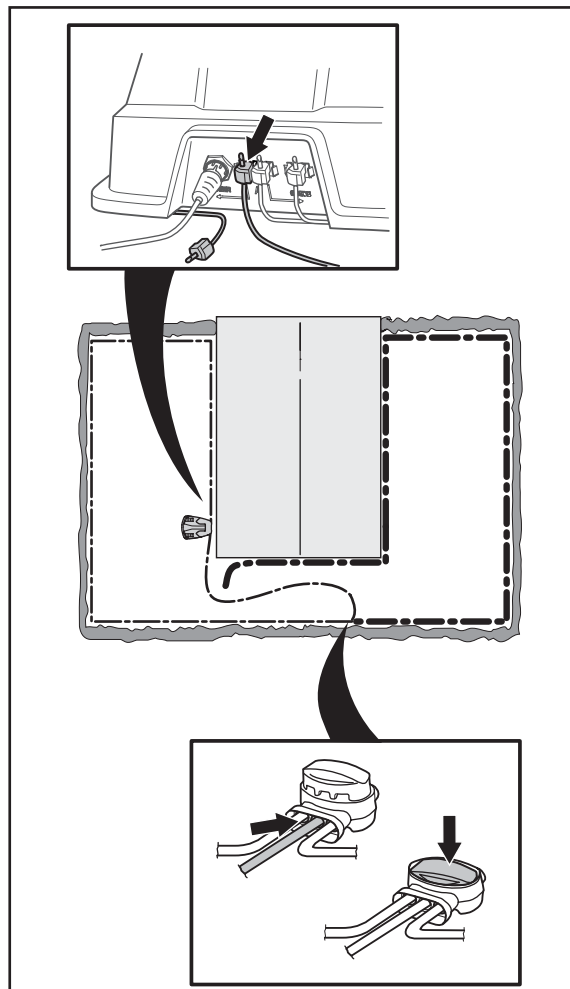


3018-051

9. FELSÖKNING

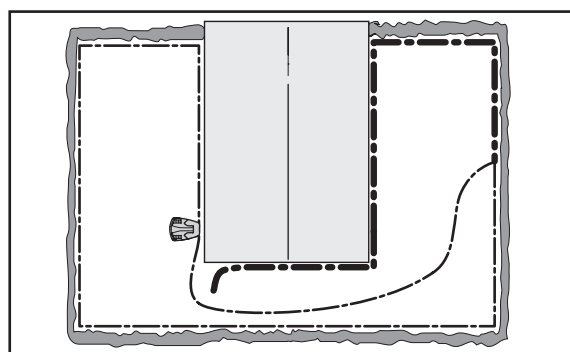
4. a) Anta att kontrolllampan blinkade gult i test a) ovan. Sätt tillbaka alla anslutningar till sina ursprungliga positioner. Koppla därefter ur A2. Anslut en ny slingkabel till A2. Anslut andra ändan av denna nya slingkabel någonstans mitt på installationen.

Om kontrolllampan lyser grönt eller blinkar gult så är avbrottet någonstans på sträckan mellan den urkopplade ändan till den position där den nya kabeln har anslutits (tjock svart linje i nedan illustration).



3018-052

I så fall, flytta anslutningen för den nya kabeln närmare den urkopplade ändan (ungefär mitt på den misstänkta sträckan) och kontrollera igen om kontrolllampan lyser grönt/blinkar gult.

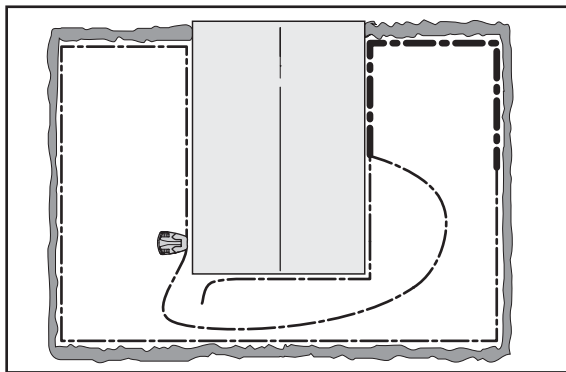


3018-053

9. FELSÖKNING

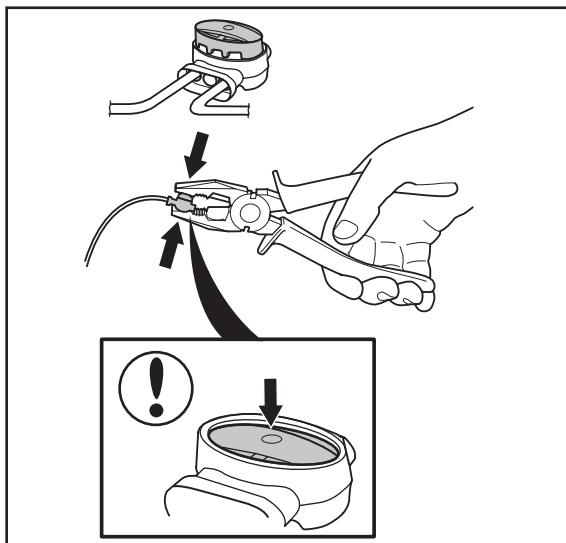
Fortsätt tills det bara är en mycket kort sträcka som gör skillnaden mellan blå blink och grönt fast sken.

b) Om kontrolllampan blinkade gult i test 3b) ovan, görs motsvarande test men med den nya slingkabeln ansluten till A1 istället.



3018-054

5. När avbrottet har hittats ska den skadade delen ersättas med ny kabel. Om det är möjligt att korta begränsningskabeln kan den skadade delen klippas bort. Använd endast original skarvdon.



3018-055

10. TEKNISKA DATA

10. Tekniska data

Data	R40Li
Dimensioner	
Längd	58 cm
Bredd	46 cm
Höjd	26 cm
Vikt	8 kg
Elsystem	
Batteri	Li-Ion specialbatteri 18V / 1,6 Ah
Transformator	230 VAC / 21.6 VDC
Genomsnittlig energiförbrukning vid maximal användning	7 kWh/månad vid ett arbetsområde på 400 m ²
Bulleremissioner	
Uppmätt ljudeffekt	64 dB (A)
Garanterad ljudeffekt	66 dB (A)
Klippning	
Klippsystem	Tre ledade skärande knivblad
Klippmotorhastighet	2900 rpm
Effektförbrukning vid klippning	20 W +/- 20%
Klipphöjd	2-5 cm
Klippbredd	17 cm
Arbetskapacitet	400 m ² +/- 20 %

Full kompatibilitet mellan R40Li och andra typer av trådlösa system såsom fjärrstyrningar, radiosändare, hörslingor, nedgrävda elektriska djurstängsel eller liknande kan ej garanteras.

11. GARANTIVILLKOR

11. Garantivillkor

GARDENA garanterar den här produktens funktionalitet i 2 år (från datum för inköp). Garantin täcker allvarliga fel som kan härledas till material- eller tillverkningsfel. Inom garantitiden kommer vi att byta ut produkten eller reparera den utan kostnad om följande villkor är uppfyllda:

- Klipparen och laddstationen får bara ha använts i enlighet med föreskriften i denna bruksanvisning.
- Varken brukaren eller en icke-auktorerad tredje part får ha försökt att reparera produkten.

Exempel på fel som inte inkluderas i garantin:

- Skador orsakade av vatteninträngning från undersidan av klipparen (t ex tvätt eller bevattningssystem).
- Skador orsakade av kortad lågspänningskabel.
- Skador orsakade av åskväder.
- Skador orsakade av användande av icke GARDENA original batteri.
- Skador på slingkabeln.

Knivarna ses som förbrukningsvara och omfattas inte heller av garantin.

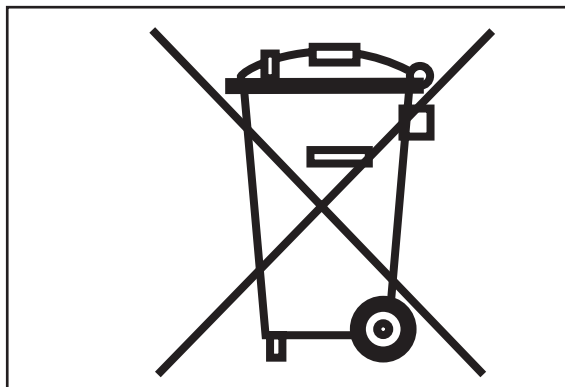
Om ett fel inträffar med din GARDENA R40Li, vänligen kontakta GARDENA Central Service (se *Memo* på sidan 4) för ytterligare instruktioner. Vänligen ha kvitto och klipparens serienummer vid kontakt med GARDENA Central Service.

12. Miljöinformation

Symbolen på GARDENA R40Li eller dess förpackning indikerar att denna produkt inte kan hanteras som hushållsavfall. Den skall i stället överlämnas till passande återvinningsstation för återvinning av elektronik och batterier.

Genom att se till att denna produkt omhändertas ordentligt kan du hjälpa till att motverka potentiella negativa konsekvenser på miljö och människor, vilka annars kan orsakas genom oriktig avfallshantering av denna produkt.

För mer detaljerad information om återvinning av denna produkt, kontakta din kommun, din hushållsavfallsservice eller affären där du köpte produkten.



3012-689

13. EG-FÖRSÄKRAN

13. EG-försäkran

EG- försäkran om överensstämmelse (Gäller endast Europa)

GARDENA Manufacturing GmbH, Hans-Lorensen-Straße 40, D-89079 Ulm, Tel (+49) 731 490-123, försäkrar härmed att robotgräsklippare **GARDENA R40Li** från 2011 års serienummer och framåt (året anges i klartext på typskylten plus ett efterföljande serienummer), motsvarar föreskrifterna i RÅDETS DIREKTIV:

- Direktiv "angående maskiner" **2006/42/EG**.
- Direktiv "angående elektromagnetisk kompatibilitet" **2004/108/EG** samt nu gällande tillägg. Följande standarder har tillämpats:
 - **EN 61000-6-3** (emission)
 - **EN 61000-6-2** och **EN 61000-6-1** (immunitet)

Huskvarna 1 oktober, 2011



Christer Gustavsson, Utvecklingschef robotgräsklippare
(Bemyndigad representant för GARDENA Manufacturing GmbH samt ansvarig för tekniskt underlag)

