

Art. 1820

- D Betriebsanleitung**
Bewässerungsuhr electronic C 14 e
-
- F Mode d'emploi**
Programmateur electronic C 14 e
-
- I Istruzioni per l'uso**
Watertimer elettronico C 14 e
-
- NL Instructies voor gebruik**
Elektronische watertimer C 14 e
-
- GR Οδηγίες χρήσης**
Ηλεκτρονικός Προγραμματιστής
Ποτίσματος C 14 e
-
- CZ Návod k použití**
Zavlažovací hodiny electronic C14e
-
- SK Návod na použitie**
Zavlažovacie hodiny electronic C 14 e

Inhalt	Seite
Contenu	Page
Indice	Pagina
Inhoud	Pagina
Περιεχόμενα	Σελίδα
Inhold	Side
Obsah	Strana
Obsah	Strana

D

Betriebsanleitung	4 - 14
Garantie	73

F

Mode d'emploi	15 - 23
Garantie	73

I

Istruzioni per l'uso	24 - 33
Garanzia	74

NL

Instructies voor gebruik	34 - 42
Garantie	74

GR

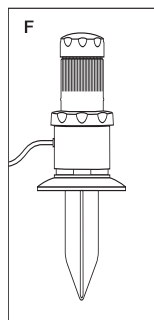
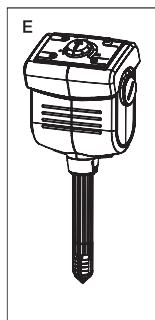
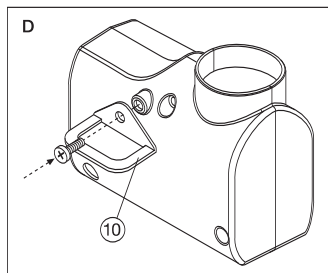
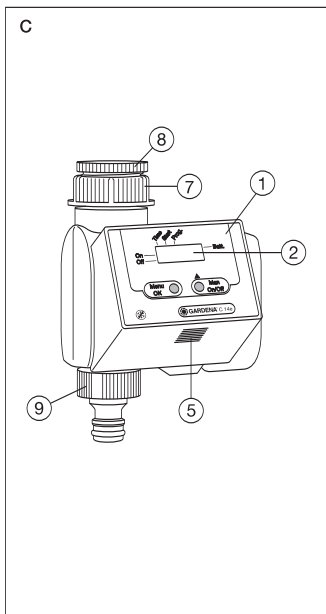
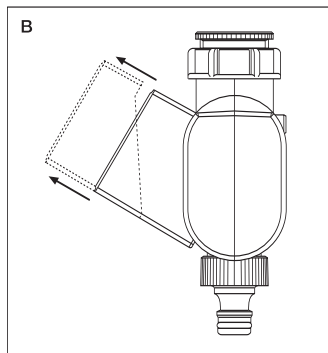
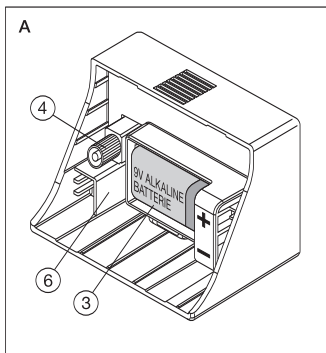
Οδηγίες Λειτουργίας	43 - 52
Εγγύηση	75

CZ

Návod k použití	53 - 61
Záruka	75

SK


Návod na použitie	62 - 70
Záruka	76



Bewässerungsuhr electronic C 14 e

1. Hinweise zur Betriebsanleitung


Dies ist die deutsche Originalbetriebsanleitung. Bitte lesen Sie die Betriebsanleitung sorgfältig und beachten Sie deren Hinweise. Machen Sie sich anhand dieser Betriebsanleitung mit dem Gerät, den Stellteilen und dem richtigen Gebrauch sowie den Sicherheitshinweisen der Bewässerungsuhr vertraut.

 **Aus Sicherheitsgründen dürfen Kinder und Jugendliche unter 16 Jahren sowie Personen, die mit dieser Betriebsanleitung nicht vertraut sind, diese Bewässerungsuhr nicht benutzen. Personen mit eingeschränkten körperlichen oder geistigen Fähigkeiten dürfen das Produkt nur verwenden, wenn sie von einer zuständigen Person beaufsichtigt oder unterwiesen werden.**

Bewahren Sie diese Betriebsanleitung sorgfältig auf.

2. Ordnungsgemäßer Gebrauch

Die GARDENA Bewässerungsuhr electronic C 14 e ist für die private Benutzung im Haus- und Hobbygarten für den ausschließlichen Einsatz im Außenbereich zur Steuerung von Regnern und Bewässerungssystemen geeignet und bestimmt.

 **Nicht verwendet werden darf die Bewässerungsuhr im industriellen Einsatz und in Verbindung mit Chemikalien, Lebensmitteln, leicht brennbaren und explosiven Stoffen.**

Die Einhaltung der vom Hersteller beigefügten Betriebsanleitung ist Voraussetzung für den ordnungsgemäßen Gebrauch der GARDENA Bewässerungsuhr.

Die Betriebsanleitung enthält auch die Betriebs-, Wartungs- und Instandhaltungsbedingungen.

3. Technische Daten

Betriebsdruck:	1 – 12 bar
Durchflussmedium:	klares Süßwasser
Max. Medientemperatur:	40 °C
Bewässerungsvorgänge:	14
Zu verwendende Batterie:	1 × 9V Alkali-Mangan (Alkaline) Typ IEC 6LR61
Betriebsdauer der Batterie:	ca. 1 Jahr

4. Funktionsweise

Mit dieser GARDENA Bewässerungsuhr können Sie verschiedene Bewässerungszyklen bei unterschiedlicher Bewässerungsdauer einstellen unabhängig davon, ob Sie zur Bewässerung einen Regner, eine Sprinkler-System-Anlage oder ein Tropfbewässerungssystem einsetzen.

Ihre Bewässerungsuhr übernimmt für Sie vollautomatisch die Bewässerung nach Ihrer individuellen Programmwahl. Sie können den frühen Morgen oder den späten Abend, an denen das Wasser am wenigsten verdunstet, zur Bewässerung nutzen oder Ihre Bewässerungsuhr während des Urlaubes einsetzen.

5. Funktionsteile

- ① Steuerteil
- ② Display
- ③ Batteriefach
- ④ Anschluss-Stecker Steuerteil
- ⑤ Entriegelungstaste Steuerteil
- ⑥ Anschluss Bodenfeuchtesensor/
Regensensor
- ⑦ Überwurfmutter

Mitgeliefertes Zubehör

- ⑧ G 3/4-Adapter für
Überwurfmutter
- ⑨ GARDENA Hahnstück

Option

- ⑩ Diebstahlsicherung

6. Vorbereitung zur Inbetriebnahme

Bevor Sie das Gerät in Betrieb nehmen, sind folgende Maßnahmen zu treffen:

1. Batterie einlegen
2. Bewässerungsuhr an den Wasserhahn anschließen
3. Bewässerungsprogramm einstellen

6.1 Batterie einlegen (Abb. A)

1. Nehmen Sie das Steuerteil ① vom Gehäuse der Bewässerungsuhr durch Drücken der Entriegelungstaste ⑤ ab (siehe Abb. B/C).
2. Legen Sie die Batterie (nur eine 9-V-Alkaline-Batterie verwenden) in das Batteriefach ein (Abb. A).

Hinweis: Beim Einlegen der Batterie unbedingt die angegebene Polstellung (+/-) beachten.

3. Stecken Sie das Steuerteil wieder auf das Gehäuse.

6.2 Bewässerungsuhr an den Wasserhahn anschließen (Abb. C)

Die Bewässerungsuhr ist mit einer Überwurfmutter für Wasserhähne mit 33,3 mm (G 1)-Gewinde ausgestattet.

Adapter für G 3/4-Gewinde (26,5 mm)

Der beiliegende Adapter dient zum Anschluss der Bewässerungsuhr an Wasserhähne mit einem G 3/4-Gewinde (26,5 mm). In diesem Falle schrauben Sie zunächst **den Adapter an den Wasserhahn** und danach die Bewässerungsuhr auf den Adapter.

Achtung!

Von Hand verschrauben und anziehen. Keine Zange verwenden!

6.3 Funktionstasten und Display (Abb. C)

Hinweis: Das Steuerteil ① der Bewässerungsuhr ist abnehmbar (Abb. B). Somit kann das Bewässerungsprogramm auch unabhängig vom Einbauort der Bewässerungsuhr gewählt werden.

Menu-O.K.

→ Wechsel zum nächsten Programmschritt bei gleichzeitiger Übernahme und Bestätigung der mit der **man.**-Taste eingestellten Daten.

On/Off-man.

→ Zum Verändern der einzelnen Eingabedaten (z. B. Hochzählen von Stunden, Minuten, ...)

→ Zum manuellen Ein- und Ausschalten der Bewässerungsanlage.

LCD-Anzeige

Hinweis:

- Im Eingabemodus blinkt die entsprechende Anzeige.
- Bei hohen Temperaturen (über 60 °C am Display) kann es vorkommen, dass die LCD-Anzeige erlischt; dies hat keinerlei Auswirkungen auf den Programmablauf. Nach Abkühlung erscheint die LCD-Anzeige wieder.

On

Statusanzeige – die Bewässerungsanlage ist aktiv.

Off

Statusanzeige – die Bewässerungsanlage ist inaktiv.

Time (aktuelle Uhrzeit)

→ im Programmiermodus: Stundenanzeige – Stunden der aktuellen Zeit
Minutenanzeige – Minuten der aktuellen Zeit

Start

→ Startzeit, bei der die Bewässerungsanlage aktiv wird.

Stundenanzeige – Stunde des Aktivwerdens

Minutenanzeige – Minuten des Aktivwerdens

Cycle

Anzeige des gewählten Programms.

6.4 Programmieren

Eingabe der aktuellen Daten

1. Drücken Sie die **O.K.**-Taste
→ die Stundenanzeige (Time) blinkt.
2. Mit der Taste **man.** können Sie die Uhrzeit eingeben,
z. B. 9:00 Uhr.
3. Mit der **O.K.**-Taste bestätigen Sie die eingegebene Uhrzeit und
wechseln gleichzeitig auf die Minuteneingabe.
4. Wählen Sie nun mit der **man.**-Taste die Uhrzeit-Minuten,
z. B. 23.
5. Mit der **O.K.**-Taste bestätigen und zur Startzeit weiterschalten.

Startzeit eingeben

1. Geben Sie mit der **man.**-Taste die Startzeit-Stunden ein, z. B. 7.
Anschließend mit der **O.K.**-Taste bestätigen und zur Minuteneingabe
wechseln.
2. Geben Sie wiederum mit der **man.**-Taste die Startzeit-Minuten ein,
z. B. 30.
Bestätigen Sie Ihre Eingabe mit der **O.K.**-Taste. Nun können
Sie Ihr Programm auswählen.

Aktiv-Programm

1. Wählen Sie ein Programm, das in dem Abschnitt „Programmübersicht“
angegeben ist, aus und drücken Sie so oft die **man.**-Taste, bis die
Programmnummer auf dem Display erscheint.
Hinweis: Bei der Kombination 00 (“Stand-by”) ist kein Programm aktiv.
2. Bestätigen Sie Ihre Wahl mit der **O.K.**-Taste.

→ Die Programmierung ist beendet und es erscheint die aktuelle Uhrzeit
auf dem Display.

Hinweise

- An jeder beliebigen Stelle im Programmierablauf kann mit Hilfe der
O.K.-Taste die nächste Programmebene (aktuelle Zeit, Startzeit,
Programmnummer) gewählt werden. Gleichzeitig werden dabei die
eingestellten Daten übernommen.
- Erfolgt während der Programmierung länger als 120 Sekunden keine
Eingabe, wird der Programmiermodus automatisch verlassen und die
LCD zeigt die aktuelle Uhrzeit an (Normalanzeige). Evtl. vorher getätigte
Änderungen werden übernommen.
- Die Programmierung ist nun abgeschlossen, d.h., die Bewässerung
beginnt automatisch zu den programmierten Zeiten.

Anzeige während der aktiven Zeit

Beispiel :

- Die aktuelle Zeit ist 8:45 Uhr
- **On** leuchtet, d.h., die Bewässerung ist aktiv
- Doppelpunkte bei der Uhrzeit blinken, d.h., die Uhr läuft.

Die Bewässerung kann jederzeit vorzeitig durch Drücken der **man.**-Taste gestartet oder beendet werden. Die Einschaltdauer beträgt 30 Minuten.

Programm lesen / ändern

Zur Kontrolle der Daten können durch wiederholtes Drücken der **O.K.**-Taste die Programmebenen durchlaufen werden, die Programmschritte nacheinander angewählt und überprüft werden. Dabei wird der laufende Programmzyklus nicht unterbrochen.

Zum Ändern der Daten verfahren Sie wie oben beschrieben.

Programmübersicht

Programmnummer	Zyklus	Dauer
00	es ist kein Programm aktiv	
01	6 Stunden (4 x täglich)	3 Minuten
02	12 Stunden (2 x täglich)	3 Minuten
03	12 Stunden (2 x täglich)	15 Minuten
04	24 Stunden (1 x pro Tag)	3 Minuten
05	24 Stunden (1 x pro Tag)	5 Minuten
06	24 Stunden (1 x pro Tag)	30 Minuten
07	24 Stunden (1 x pro Tag)	1 Stunde
08	2 Tage	5 Minuten
09	2 Tage	30 Minuten
10	2 Tage	1 Stunde
11	3 Tage	30 Minuten
12	3 Tage	1 Stunde
13	7 Tage	1 Stunde
14	7 Tage	2 Stunden

Manueller, programmierunabhängiger Ein-/Aus-Betrieb (man.)

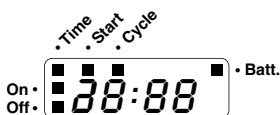
Unabhängig von den programmierten Daten, können Sie vor und nach der Eingabe der Daten durch Drücken der **man.**-Taste die GARDENA Bewässerungsuhr electronic C 14 e manuell bedienen.

Durch einmaligen Tastendruck wird die Bewässerung max. 30 Minuten aktiv (LCD: **On**). Eine nochmalige Betätigung der **man.**-Taste beendet den Vorgang.

7. Batteriewechsel / Batterie prüfen



Aus Gründen der Funktionssicherheit darf nur eine 9 V Alkali-Mangan (Alkaline)-Batterie Typ IEC 6LR61 verwendet werden.



Wird eine **bestimmte Batteriespannung** unterschritten, erscheint die Anzeige **Batt.** Einmal gestartete manuelle Bewässerungen können auch bei zu geringer Batteriekapazität wieder beendet werden (**Off**), programmierte Bewässerungszeiten

werden jedoch nicht mehr ausgeführt. Selbst bei zu geringer Batteriekapazität wird ein geöffnetes Ventil wieder geschlossen.

Die Batteriespannung wird **zwischen dem Öffnungs- und Schließimpuls** geprüft. Somit können Sie die Batterie **zu jeder Zeit** auf ihre Funktionstüchtigkeit prüfen. Hierzu drücken Sie 2-mal die **On/Off-man.**-Taste. Wenn beim Schließen des Ventils die Anzeige **Batt.** unterbleibt, ist die Batterie funktionstüchtig. Wenn die Displayanzeige verschwindet und nur die Anzeige **Batt.** erscheint, muss die Batterie gewechselt werden.



Bei einem Batteriewechsel gehen die **gespeicherten Daten verloren**. Programmieren Sie anschließend Ihre Bewässerungsuhr neu.

Zum Batteriewechsel verfahren Sie wie unter „Batterie einlegen“ beschrieben.

Wichtig für Deutschland! Geben Sie die verbrauchte Batterie an eine der Verkaufsstellen zurück oder entsorgen Sie die Batterie über Ihre kommunale Entsorgungsstelle. Die Batterie **nur im entladenen** Zustand entsorgen.

8. Sicherheits- und Benutzungshinweise

- Die Mindestwasserabgabemenge für eine sichere Schaltfunktion der Bewässerungsuhr beträgt 20 – 30 l/h.
Z. B. zur Steuerung des Micro-Drip Systems werden mind. 10 Stück 2-Liter-Tropfer benötigt.

- Die Bewässerungsuhr darf nur senkrecht mit der Überwurfmutter nach oben montiert werden, um ein Eindringen von Wasser in das Batteriefach zu verhindern.
- Programmieren Sie die Bewässerungsuhr bei geschlossenem Wasserhahn. So verhindern Sie ungewolltes Nasswerden beim Ausprobieren der manuellen Ein/Aus-Funktion (On/Off-man). Zur Programmierung können Sie das Steuerteil vom Gehäuse abnehmen.
- Die Bewässerungsuhr nur im Außenbereich verwenden. **Achtung!** Die Bewässerungsuhr ist für den Betrieb in Innenräumen nicht zugelassen.
- Vor Einbruch der Frostperiode ist die Bewässerungsuhr frostsicher und trocken zu lagern.
- Die Temperatur des durchfließenden Wassers darf max. 40 °C betragen.
- Der Mindestbetriebsdruck beträgt 1 bar, der maximale Betriebsdruck 12 bar.
- Schmutzsieb in Überwurfmutter ⑦ regelmäßig kontrollieren und bei Bedarf reinigen.
- Zugbelastungen vermeiden. Nicht am angeschlossenen Schlauch ziehen.
- Nur klares Süßwasser verwenden.

9. Diebstahl-Sicherung (Abb. D)

Um Ihre Bewässerungsuhr gegen Diebstahl zu sichern, können Sie die GARDENA Diebstahlsicherung ⑩ (1815-00.791.00) beim GARDENA Service beziehen. Die Schelle dieser Diebstahl-Sicherung ist an der Rückseite des Gerätes zu befestigen. Beachten Sie, dass die beige packte Schraube nach einmaligem Einschrauben nicht mehr gelöst werden kann. Die Schelle kann z.B. zur Fixierung einer Kette genutzt werden.

10. GARDENA Bodenfeuchtesensor (Abb. E)

In Verbindung mit dem GARDENA Bodenfeuchtesensor, Art-Nr. 1188, besteht die Möglichkeit, die Bewässerung zusätzlich unter Berücksichtigung der Bodenfeuchtigkeit zu steuern.

Montage

Der Bodenfeuchtesensor wird an die Anschlussbuchse ⑥ auf der Rückseite des Steuerteils angeschlossen (Abb. A).

Funktionsweise

Meldet der angeschlossene Bodenfeuchtesensor ausreichend Feuchtigkeit, dann wird der jeweilige Bewässerungsvorgang abgebrochen, bzw. nicht in Gang gesetzt.

Hinweis: Die manuelle Bewässerung über die Taste **On/Off-man.** ist unabhängig davon möglich.

11. GARDENA Regensensor (Abb. F)

In Verbindung mit dem GARDENA Regensensor, Art-Nr. 1189, besteht die Möglichkeit, die Bewässerung unter Berücksichtigung des natürlichen Niederschlags zu steuern.

Montage

Der Regensensor kann, alternativ zum Bodenfeuchtesensor, an die Anschlussbuchse ⑥ auf der Rückseite des Steuerteils angeschlossen werden (Abb. A).

Funktionsweise

Meldet der angeschlossene Regensensor eine entsprechende Regenmenge, dann wird der jeweilige Bewässerungsvorgang abgebrochen, bzw. nicht in Gang gesetzt.

Hinweis: Die manuelle Bewässerung über die Taste **On/Off-man.** ist unabhängig davon möglich.

12. Störungen

Störung	Mögliche Ursache	Abhilfe
Manuelle Öffnung über „On/Off-man.“-Taste nicht möglich	Batteriekapazität zu gering.	Neue Alkaline-Batterie einsetzen.
	Wasserhahn geschlossen.	Wasserhahn öffnen.
Bewässerung wird nicht ausgeführt	Batteriekapazität zu gering.	Neue Alkaline-Batterie einsetzen.
	Dateneingabe/-änderung während des Startimpulses oder unmittelbar davor.	Dateneingabe/-änderung außerhalb der gewählten Startzeiten.

Störung	Mögliche Ursache	Abhilfe
Bewässerung wird nicht ausgeführt	Wasserhahn geschlossen.	Wasserhahn öffnen.
	Bodenfeuchte- bzw. Regensensor meldet ausreichend Feuchtigkeit.	Bei Trockenheit Einstellung/Standort des Bodenfeuchte- bzw. Regensensors überprüfen.
Batterie nach kurzer Funktionsdauer verbraucht	Keine Alkaline-Batterie.	Alkaline-Batterie verwenden.

Können Sie eine Störung nicht beheben, wenden Sie sich bitte an eine der GARDENA Servicestellen.

Entsorgung (nach RL2002/96/EG)



Gerät darf nicht dem normalen Hausmüll beigefügt werden, sondern muss fachgerecht entsorgt werden.

→ Wichtig für Deutschland: Gerät über Ihre kommunale Entsorgungsstelle entsorgen.

13. Zu Ihrer Information

Wir bieten Ihnen umfangreiche Serviceleistungen:

- Qualifizierte, schnelle und kostengünstige Reparatur durch unseren Zentralen Reparatur-Service
→ Bearbeitungsdauer in unserem Hause max. 5 Arbeitstage
- Einfache und kostengünstige Rücksendung an GARDENA durch Abhol-Service (nur innerhalb von Deutschland)
→ Abholung innerhalb von 2 Tagen
- Kompetente Beratung bei Störungen / Reklamationen durch unseren Technischen Service
- Schnelle und kostengünstige Ersatzteilversorgung durch unseren Zentralen Ersatzteil-Service
→ Bearbeitungsdauer in unserem Hause max. 2 Arbeitstage


→ Im Garantiefall sind diese Leistungen für Sie kostenlos.


Ihre direkte Verbindung zum Service in


D Deutschland


Reklamationen / Reparaturen


 GARDENA
Manufacturing GmbH
Technischer Service
Hans-Lorenser-Str. 40
89079 Ulm

 (07 31) 4 90 - 290
Technische Störungen /
Reklamationen

 (07 31) 4 90 - 389



 (07 31) 4 90 - 300
Reparaturen
und Antworten auf
Kostenvoranschläge


 (07 31) 4 90 - 307

 service@gardena.com

Produktberatung / Ersatzteilbestellung


 GARDENA
Manufacturing GmbH
Service Center
Hans-Lorenser-Str. 40
89079 Ulm

 (07 31) 4 90 - 246
Ersatzteilbestellungen /
Allgem. Produktberatung
 (07 31) 4 90 - 249

 service@gardena.com

www.gardena.de/service


Abhol-Service

 (0 18 03) 30 81 00 oder
(0 18 03) 00 16 89

Ihre direkte Verbindung zum Service in

A Österreich  +43 (0) 732 77 01 01 - 90

 consumer.service@husqvarna.at

CH Schweiz  0848 800 464

 Info@gardena.ch

Unsere Kunden in Österreich und in der Schweiz wenden sich bitte an ihre Servicestelle (Anschrift siehe Umschlagseite).

Produkthaftung

Wir weisen ausdrücklich darauf hin, dass wir nach dem Produkthaftungsgesetz nicht für durch unsere Geräte hervorgerufene Schäden einzustehen haben, sofern diese durch unsachgemäße Reparatur verursacht oder bei einem Teileaustausch nicht unsere Original-GARDENA-Teile oder von uns freigegebene Teile verwendet werden und die Reparatur nicht vom GARDENA Service oder dem autorisierten Fachmann durchgeführt wird. Entsprechendes gilt für Ergänzungsteile und Zubehör.

EU-Konformitätserklärung

Der Unterzeichnete,

Husqvarna AB, 561 82 Huskvarna, Sweden

bestätigt, dass das nachfolgend bezeichnete Gerät in der von uns in Verkehr gebrachten Ausführung die Anforderungen der harmonisierten EU-Richtlinien, EU-Sicherheitsstandards und produktspezifischen Standards erfüllt.

Bei einer nicht mit uns abgestimmten Änderung des Gerätes verliert diese Erklärung ihre Gültigkeit.

Bezeichnung des Gerätes:

Bewässerungsuhr electronic

Typ: C 14 e

Art.-Nr.: 1820

EU-Richtlinien:

Elektromagn. Verträglichkeit

2004/108/EG

Richtlinie 93/68/EG

Anbringungsjahr der

CE-Kennzeichnung: 1999

Ulm, 01.09.1999



Thomas Hehl
Technische Leitung

D

Garantie

GARDENA gewährt für dieses Produkt 2 Jahre Garantie (ab Kaufdatum). Diese Garantieleistung bezieht sich auf alle wesentlichen Mängel des Gerätes, die nachweislich auf Material- oder Fabrikationsfehler zurückzuführen sind. Sie erfolgt durch die Ersatzlieferung eines einwandfreien Gerätes oder durch die kostenlose Reparatur des eingesandten Gerätes nach unserer Wahl, wenn folgende Voraussetzungen gewährleistet sind:

- Das Gerät wurde sachgemäß und laut den Empfehlungen in der Gebrauchsanweisung behandelt.
- Es wurde weder vom Käufer noch von einem Dritten versucht, das Gerät zu reparieren.

Defekte an der Bewässerungsrühr durch falsch eingelegte oder ausgelaufene Batterien sind von der Garantie ausgeschlossen.

Diese Hersteller-Garantie berührt die gegenüber dem Händler/Verkäufer bestehenden Gewährleistungsansprüche nicht.

Im Garantiefall schicken Sie bitte das defekte Gerät zusammen mit einer Kopie des Kaufbelegs und einer Fehlerbeschreibung per Abhol-Service (nur in Deutschland) oder frankiert an die auf der Rückseite angegebene Serviceadresse.

Unfreie Paketeinsendungen werden im Postverteilzentrum ausgefiltert und erreichen uns nicht.

Nach erfolgter Reparatur senden wir das Gerät frei an Sie zurück.

F

Garantie

GARDENA accorde pour cet appareil une garantie contractuelle de 2 ans à compter du jour de l'achat. Elle est assurée par le remplacement gratuit des pièces défectueuses ou de l'appareil. Le choix en étant laissé à la libre initiative de GARDENA.

En tout état de cause s'applique la garantie légale couvrant toutes les conséquences des défauts ou vices cachés (article 1641 et suivants du Code Civil).

Pour que ces garanties soient valables, les conditions suivantes doivent être remplies :

- L'appareil a été manipulé de manière adéquate, suivant les instructions du mode d'emploi.
- Il n'y a eu aucun essai de réparation, ni par le client, ni par un tiers.

Les défauts dus à une mauvaise mise en place de la pile ou à l'utilisation d'une pile défectueuse sont exclues de la garantie.

Une intervention sous garantie ne prolonge pas la durée initiale de la garantie contractuelle.

Toutes les revendications dépassant le contenu de ce texte ne sont pas couvertes par la garantie, quel que soit le motif de droit.

Deutschland / Germany
GARDENA GmbH
Central Service
Hans-Lorenser-Straße 40
D-89079 Ulm
Produktfragen:
(+49) 731 490-123
Reparaturen:
(+49) 731 490-290
service@gardena.com

Albania

COBALT Sh.p.k.
Rr. Siri Kodra
1000 Tirana

Argentina

Husqvarna Argentina S.A.
Av.del Libertador 5954 –
Torre B
(C1428ARP) Buenos Aires
Phone:
(+54) 11 5194 5000
info.gardena@
ar.husqvarna.com

Armenia

Garden Land Ltd.
61 Tigran Mets
0005 Yerevan

Australia

Husqvarna
Australia Pty. Ltd.
Locked Bag 5
Central Coast BC
NSW 2252
Phone:
(+61) (0) 2 4352 7400
customer.service@
husqvarna.com.au

Austria / Österreich

Husqvarna Austria GmbH
Consumer Products
Industriezeile 36
4010 Linz
Tel.:
(+43) 732 77 01 01-90
consumer.service@
husqvarna.at

Azerbaijan

Firm Progress
a. Aliyev Str. 26A
1052 Baku

Belgium

GARDENA
Belgium NV/SA
Sterrebeekstraat 163
1930 Zaventem
Phone: (+32) 2 720 92 12
Mail: info@gardena.be

Bosnia / Hercegovina

SILK TRADE d.o.o.
Industrijska zona Bukva bb
74260 Tešanj

Brazil

Husqvarna do Brasil Ltda
Av. Francisco Matarazzo,
1400 – 19º andar
São Paulo – SP
CEP: 05001-903
Tel: 0800-112252
marketing.br.husqvarna@
husqvarna.com.br

Bulgaria

Хускварна България ЕООД
Бул. „Андрей Ляпчев“ № 72
1799 София
Тел.: (+359) 02/9753076
www.husqvarna.bg

Canada / USA

GARDENA Canada Ltd.
100 Summerlea Road
Brampton, Ontario L6T 4X3
Phone: (+1) 905 792 93 30
info@gardenacanada.com

Chile

Maquinarias Agroforestales
Ltda. (Maga Ltda.)
Santiago, Chile
Avda. Chesterton
8355 comuna Las Condes
Phone: (+56) 2 202 4417
Dalton@maga.cl
Zipcode: 7560330
Temuco, Chile
Avda. Valparaíso # 01466
Phone: (+56) 45 222 126
Zipcode: 4780441

China

Husqvarna
(China) Machinery
Manufacturing Co., Ltd.
No. 1355, Jia Xin Rd.,
Ma Lu Zhen, Jia Ding Dist.,
Shanghai
201801
Phone: (+86) 21 59159629
Domestic Sales
www.gardena.com.cn

Colombia

Husqvarna Colombia S.A.
Calle 18 No. 68 D-31
zona Industrial de
Montevideo
Bogotá
Cundinamarca
Tel. 571 2922700 ext. 105
jairo.salazar@
husqvarna.com.co

Costa Rica

Compania Exim
Euroiberomericana S.A.
Los Colegios,
Moravia, 200 metros al
Sur del Colegio
Saint Francis – San José
Phone: (+506) 297 68 83
exim_euro@racsa.co.cr

Croatia

SILK ADRIA d.o.o.
Josipa Lončara 3
10090 Zagreb
Phone: (+385) 1 3794 580
silik.adria@zg.t-com.hr

Cyprus

Med Marketing
17 Digeni Akritas Ave
P.O. Box 27017
1641 Nicosia

Czech Republic

Husqvarna Česko s.r.o.
Türkova 2319/5b
149 00 Praha 4 – Chodov
Bezplatná infolinka:
800 100 425
servis@cz.husqvarna.com

Denmark

GARDENA / Husqvarna
Consumer Outdoor Products
Salgsafdelning Danmark
Box 9003
S-200 39 Malmö
info@gardena.dk

Dominican Republic

BOSQUESA, S.R.L
Carretera Santiago Licey
Km. 5 ½
Esquina Copal II,
Santiago, Dominican Republic
Phone: (+809) 736-0333
joserbosquesa@claro.net.do

Ecuador

Husqvarna Ecuador S.A.
Arupos E1-181 y 10 de Agosto
Quito, Pichincha
Tel. (+593) 22800739
francisco.jacome@
husqvarna.com.ec

Estonia

Husqvarna Eesti OÜ
Consumer Outdoor Products
Kesk tee 10, Aaviku küla
Rae vald
Harju maakond
75305 Estonia
kontakt.etj@husqvarna.ee

Finland

Oy Husqvarna Ab
Consumer Outdoor Products
Lautatarhankatu 8 B / PL 3
00581 HELSINKI
info@gardena.fi

France

GARDENA France
Immeuble Exposial
9-11 allée des
Pierres Mayettes
ZAC des Barbannières, B.P. 99
-F- 92232 GENNEVILLIERS
cedex
Tél. (+33) 01 40 85 30 40
service.consommateurs@
gardena.fr

Georgia

ALD Group
Beliashevili 8
1159 Tbilisi

Great Britain

Husqvarna UK Ltd
Preston Road
Aycliffe Industrial Park
Newton Aycliffe
County Durham
DL5 6UP
info.gardena@
husqvarna.co.uk

Greece

HUSQVARNA
ΕΛΛΑΣ Α.Ε.Β.Ε.
Υπ. / Η Φαίσιτου 33Α
Β. Π.ε. Κορωπίου
194 00 Κορωπί Αττικής
V.A.T. EL094094640
Phone: (+30) 210 66 20 225
info@husqvarna-
consumer.gr

Hungary

Husqvarna
Magyarország Kft.
Ezred u. 1-3
1044 Budapest
Telefon: (+36) 1 251-4161
vevoszolgalat.husqvarna@
husqvarna.hu

Iceland

O. Johnson & Kaaber
Tunguhalsi 1
110 Reykjavik
oij@oijk.is

Ireland

Husqvarna UK Ltd
Preston Road
Aycliffe Industrial Park
Newton Aycliffe
County Durham
DL5 6UP
info.gardena@
husqvarna.co.uk

Italy

Husqvarna Italia S.p.A.
Via Como 72
23868 VALMADRERA (LC)
Phone:
(+39) 0341.203.111
info@gardenaitalia.it

Japan

KAKUICHI Co. Ltd.
Sumitomo Realty &
Development Kojimachi
BLDG. 8F
5-1 Nibannco
Chiyoda-ku
Tokyo 102-0084
Phone: (+81) 33 264 4721
m_ishihara@kaku-ichi.co.jp

Kazakhstan

LAMED Ltd.
155/1, Tazhibayevoy Str.
050060 Almaty
IP Schmidt
Abayavenue 3B
110 005 Kostanay

Kyrgyzstan

Alye Maki
av. Moladaya Guardir J 3
720014
Bishkek

Latvia

Husqvarna Latvija
Consumer Outdoor Products
Bākūžu iela 6
LV-1024 Rīga
info@husqvarna.lv

Lithuania

UAB Husqvarna Lietuva
Consumer Outdoor Products
Ateities pl. 77C
LT-52104 Kaunas
centras@husqvarna.lt

Luxembourg

Magasins Jules Neuberg
39, rue Jacques Stas
Luxembourg-Gasperich 2549
Case Postale No. 12
Luxembourg 2010
Phone: (+352) 40 14 01
api@neuberg.lu

Mexico

AFOSA
Av. Lopez Mateos Sur # 5019
Col. La Calma 45070
Zapopan, Jalisco
Mexico
Phone: (+52) 33 3818-3434
icornejo@afosa.com.mx

Moldova

Convel S.R.L.
290A Muncesti Str.
2002 Chisinau

Netherlands

GARDENA Nederland B.V.
Postbus 50176
1305 AD ALMERE
Phone: (+31) 36 521 00 00
info@gardena.nl

Neth. Antilles

Jonka Enterprises N.V.
Sta. Rosa Weg 196
P.O. Box 8200
Curaçao
Phone: (+599) 9 767 66 55
pgm@jonka.com

New Zealand

Husqvarna New Zealand Ltd.
PO Box 76-437
Manukau City 2241
Phone: (+64) (0) 9 9202410
support.nz@husqvarna.co.nz

Norway

GARDENA / Husqvarna
Consumer Outdoor Products
Salgskontor Norge
Kleiverveien 6
1540 Vestby
info@gardena.no

Peru

Husqvarna Perú S.A.
Jr. Ramón Cárcamo 710
Lima 1
Tel: (+51) 1 3320400 ext. 416
juan.remuzgo@
husqvarna.com

Poland

Husqvarna
Poland Spółka z o.o.
ul. Wysockiego 15 b
03-371 Warszawa
Phone: (+48) 22 330 96 00
gardena@husqvarna.com.pl

Portugal

Husqvarna Portugal, SA
Lagoa - Albarraque
2635 - 595 Rio de Mouro
Tel.: (+351) 21 922 85 30
Fax : (+351) 21 922 85 36
info@gardena.pt

Romania

Madex International Srl
Soseaua Odaii 117-123,
RO 013603
București, S 1
Phone: (+40) 21 352.76.03
madex@ines.ro

Russia

ООО «Хускварна»
141400, Московская обл.,
г. Химки,
улица Ленинградская,
владение 39, стр.6
Бизнес Центр
„Химки Бизнес Парк”,
помещение ОВ02_04

Serbia

Domel d.o.o.
Autoput za Novi Sad bb
11273 Belgrade
Phone: (+381) 1 18 48 88 12
miroslav.jejina@domel.rs

Singapore

Hu-Ray PRIVATE LIMITED
40 Jalan Pemimpin
#02-08 Tat Ann Building
Singapore 577185
Phone: (+65) 6253 2277
shiyang@hyray.com.sg

Slovak Republic

Husqvarna Česko s.r.o.
Türkova 2319/5b
149 00 Praha 4 – Chodov
Bezplatná infolinka:
800 154 044
servis@sk.husqvarna.com

Slovenia

Husqvarna Austria GmbH
Consumer Products
Industriezeile 36
4010 Linz
Tel.: (+43) 732 77 01 01 -90
consumer.service@
husqvarna.at

South Africa

Husqvarna
South Africa (Pty) Ltd
Postnet Suite 250
Private Bag X6,
Cascades, 3202
South Africa
Phone: (+27) 33 846 9700
info@gardena.co.za

Spain

Husqvarna España S.A.
C/ Basauri, nº 6
La Florida
28023 Madrid
Phone: (+34) 91 708 05 00
atencioncliente@gardena.es

Suriname

Agrofix n.v.
Verlengde Hogestraat #22
Phone: (+597) 472426
agrofix@sr.net
Pobox : 2006
Paramaribo
Suriname – South America

Sweden

Husqvarna AB
S-561 82 Huskvarna
info@gardena.se

Switzerland / Schweiz

Husqvarna Schweiz AG
Consumer Products
Industriestrasse 10
5506 Mägenwil
Phone: (+41) (0) 848 800 464
info@gardena.ch

Turkey

GARDENA Dost Diş Ticaret
Müesseslik A.Ş.
Sanayi Cad. Adil Sokak
No: 1/B Kartal
34873 Istanbul
Phone: (+90) 216 38 93 939
info@gardena-dost.com.tr

Ukraine / Україна

ТОВ «Хусварна Україна»
вул. Васильківська, 34,
офіс 204-г
03022, Київ
Тел. (+38) 044 498 39 02
info@gardena.ua

Uruguay

FELI SA
Entre Ríos 1083 CP 11800
Montevideo – Uruguay
Tel: (+598) 22 03 18 44
info@felisa.com.uy

Venezuela

Corporación Casa y
Jardín C.A.
Av. Caroní,
Edif. Trezmen, PB.
Colinas de Bello Monte.
1050 Caracas.
Tlf: (+58) 212 992 33 22
info@casayjardin.net.ve

1820-20.960.16/0412
© GARDENA
Manufacturing GmbH
D-89070 Ulm
http://www.gardena.com