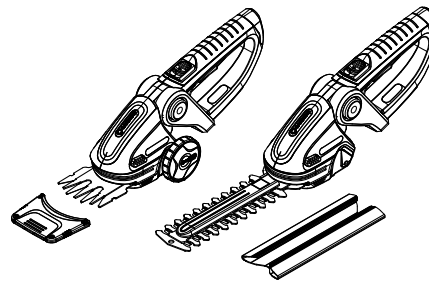


Art. 8885 Art. 8886
ClassicCut



Art. 8893 Art. 8895
ComfortCut

D Betriebsanleitung
Accu-Schere

GB Operating Instructions
Accu Shears

F Mode d'emploi
Cisailles sur accu

NL Gebruiksaanwijzing
Accuschaar

S Bruksanvisning
Accu-sax

DK Brugsanvisning
Accu-saks

FI Käyttöohje
Accu-sakset

N Bruksanvisning
Accu-saks

I Istruzioni per l'uso
Forbici a batteria

E Instrucciones de empleo
Tijeras cortacésped con Accu

P Manual de instruções
Tesouras Accu

PL Instrukcja obsługi
Nożyce akumulatorowe

H Használati utasítás
Akkumulátoros olló

CZ Návod k obsluze
Akumulátorové nůžky

SK Návod na obsluhu
Akumulátorové nožnice

GR Οδηγίες χρήσης
Ψαλίδι μπαταρίας

RUS Инструкция по эксплуатации
Аккумуляторные ножницы

SLO Navodilo za uporabo
Aku-škarje

HR Upute za uporabu
Škare s akumulatorskim sustavom

SRB Uputstvo za rad
BIH Baterijske makaze

UA Інструкція з експлуатації
Ножиці акумуляторні

RO Instrucțiuni de utilizare
Foarfeca cu acumulator

TR Kullanma Kılavuzu
Accu Makası

BG Инструкция за експлоатация
Ассу-ножица

AL Manual përdorimi
Gërshërë me bateri

EST Kasutusjuhend
Akukäärid

LT Eksploatavimo instrukcija
Akumuliatorinės žirklys

LV Lietošanas instrukcija
Accu šķēres

GARDENA Accu-Schere ClassicCut/ComfortCut



Dies ist die deutsche Originalbetriebsanleitung. Bitte lesen Sie die Betriebsanleitung sorgfältig und beachten Sie deren Hinweise. Machen Sie sich anhand dieser Betriebsanleitung mit dem Produkt, dem richtigen Gebrauch sowie den Sicherheitshinweisen vertraut.



Aus Sicherheitsgründen dürfen Kinder und Jugendliche unter 16 Jahren sowie Personen, die nicht mit dieser Betriebsanleitung vertraut sind, dieses Produkt nicht benutzen. Personen mit eingeschränkten körperlichen oder geistigen Fähigkeiten dürfen das Produkt nur verwenden, wenn sie von einer zuständigen Person beaufsichtigt oder unterwiesen werden.

→ Bitte bewahren Sie diese Betriebsanleitung sorgfältig auf.

Inhaltsverzeichnis:

1. Einsatzgebiet Ihrer GARDENA Accu-Schere	2
2. Sicherheitshinweise	2
3. Montage	5
4. Inbetriebnahme	6
5. Bedienung	7
6. Außerbetriebnahme	8
7. Wartung	9
8. Beheben von Störungen	9
9. Lieferbares Zubehör	10
10. Technische Daten	10
11. Service/Garantie	11

1. Einsatzgebiet Ihrer GARDENA Accu-Schere

Ordnungsgemäßer Gebrauch mit Gras- und Buchsmesser:

Die GARDENA Accu-Grasschere ist zum Schneiden von Rasenkanten, kleineren Grasflächen und exakten Formschnitten von Sträuchern, insbesondere Buchs, im privaten Haus- und Hobbygarten bestimmt.

Ordnungsgemäßer Gebrauch mit Strauchmesser:

Die GARDENA Accu-Strauchschere ist zum Schneiden von einzelnen Büschen, Sträuchern und Rankgewächsen im privaten Haus- und Hobbygarten bestimmt.

GEFAHR! Körperverletzung!



Die Accu-Schere darf nicht zum Zerkleinern im Sinne von Kompostieren verwendet werden.

Mit dem Strauch-Scherenmesser Art. 2342/2343 ist die Accu-Schere nicht geeignet zum Schneiden von Rasen/Rasenkanten.

2. Sicherheitshinweise

→ Beachten Sie die Sicherheitshinweise auf der Accu-Schere.



ACHTUNG!
→ Vor Inbetriebnahme die Betriebsanleitung lesen.



GEFAHR!
Schneidwerk läuft noch bei abgeschaltetem Motor.



ACHTUNG!
→ Vor Regen und Nässe schützen.



GEFAHR!
→ Dritte aus dem Gefahrenbereich fernhalten.

Allgemeine Sicherheitshinweise für den Gebrauch von Elektrowerkzeugen



WARNUNG! Alle Sicherheitshinweise und andere Anweisungen lesen. Werden die folgenden Warnungen und Anweisungen nicht befolgt, besteht die Gefahr eines Stromschlags, Brands und/oder von schweren Verletzungen.

Alle Sicherheitshinweise und anderen Anweisungen für den zukünftigen Gebrauch gut aufbewahren. Der Begriff „Elektrowerkzeug“ in den Sicherheitshinweisen bezieht sich auf Ihr netzbetriebenes Elektrowerkzeug (mit Kabel) oder Ihr batterie- bzw. akkubetriebenes Elektrowerkzeug (ohne Kabel).

1) Sicherheit am Arbeitsplatz

a) Achten Sie auf ein sauberes und gut beleuchtetes Arbeitsumfeld. In unordentlicher oder schlechtbeleuchteter Umgebung besteht ein erhöhtes Unfallrisiko.

b) Betreiben Sie keine Elektrowerkzeuge in explosionsgefährdeten Bereichen, wie etwa in der Nähe von brennbaren Flüssigkeiten, Gasen oder Staub.

Elektrowerkzeuge erzeugen Funken, die Staub oder Rauchgase entzünden können.

c) Halten Sie Kinder und Zuschauer auf Abstand, wenn Sie ein Elektrowerkzeug benutzen.

Ablenkung kann zum Verlust der Kontrolle über das Werkzeug führen.

2) Sicherheit von elektrischen Geräten

a) Der Netzstecker des Elektrowerkzeugs muss für die benutzte Netzsteckdose ausgelegt sein. Nehmen Sie am Stecker keinerlei Modifikationen vor. Verwenden Sie keine Adapterstecker für geerdete Elektrowerkzeuge. Originalstecker und passende Steckdosen vermindern das Risiko eines Stromschlags.

b) Vermeiden Sie Körperkontakt mit geerdeten Oberflächen, wie Rohren, Heizkörpern, Herden und Kühlschränken. Wenn Ihr Körper geerdet ist, besteht ein erhöhtes Stromschlagrisiko.

c) Elektrowerkzeuge dürfen weder Regen noch Feuchtigkeit ausgesetzt werden. Wasser, das in ein Elektrowerkzeug eindringt, erhöht das Risiko eines Stromschlags.

d) Mit dem Netzkabel sorgfältig umgehen. Verwenden Sie das Kabel nicht, um das Elektrowerkzeug zu transportieren oder zu ziehen oder den Stecker herauszuziehen. Halten Sie das Kabel von Hitze, Öl, scharfen Kanten und beweglichen Teilen fern. Beschädigte oder verwickelte Kabel erhöhen das Risiko eines Stromschlags.

e) Verwenden Sie ein geeignetes Verlängerungskabel, wenn Sie das Elektrowerkzeug im Freien betreiben. Die Verwendung eines für den Gebrauch im Freien vorgesehenen Verlängerungskabels vermindert das Risiko eines Stromschlags.

f) Ist die Benutzung eines Elektrowerkzeugs an einem feuchten Ort unvermeidbar, muss das Gerät durch einen FI-Schalter geschützt sein. Die Verwendung eines FI-Schalters vermindert das Risiko eines Stromschlags.

3) Persönliche Sicherheit

a) Bleiben Sie wachsam, achten Sie auf das, was Sie tun, und gebrauchen Sie Ihren gesunden Menschenverstand, wenn Sie ein Elektrowerkzeug benutzen. Betreiben Sie Elektrowerkzeuge nicht, wenn Sie müde sind oder unter dem Einfluss von Drogen, Alkohol oder Medikamenten stehen. Schon ein Moment der Unachtsamkeit beim Umgang mit Elektrowerkzeugen kann zu schweren Verletzungen führen.

b) Persönliche Schutzausrüstung tragen. Tragen Sie immer eine Schutzbrille. Das Tragen von entsprechender Schutzausrüstung, wie Staubmaske, rutschfreien Sicherheitsschuhen, Schutzhelm oder Gehörschutz, vermindert das Verletzungsrisiko.

c) Die versehentliche Inbetriebnahme verhindern. Vergewissern Sie sich, dass das Werkzeug ausgeschaltet ist, bevor Sie es an der Stromquelle und/oder an der Batterie anschließen, anheben oder transportieren. Der Transport des Geräts mit dem Finger auf dem Schalter und das Anschließen von eingeschalteten Elektrowerkzeugen an der Spannungsquelle können zu Unfällen führen.

d) Entfernen Sie alle Einstell- und sonstigen Schlüssel, bevor Sie das Elektrowerkzeug einschalten.

An einem rotierenden Teil eines Elektrowerkzeugs belassene Schlüssel können zu Verletzungen führen.

e) Übernehmen Sie sich nicht. Achten Sie stets auf einen festen Stand und halten Sie stets das Gleichgewicht. Dies ermöglicht die bessere Kontrolle des Elektrowerkzeugs in unvorhergesehenen Situationen.

f) Tragen Sie geeignete Kleidung. Tragen Sie keine weite Kleidung oder Schmuck. Achten Sie darauf, dass Haare, Kleidung und Handschuhe nicht in den Bereich von beweglichen Teilen gelangen.

Weite Kleidung, Schmuck und langes Haar können sich in beweglichen Teilen verfangen.

g) Falls Vorrichtungen zum Absaugen und Sammeln von Staub vorhanden sind, schließen Sie diese an und verwenden Sie sie ordnungsgemäß. Die Verwendung eines Staubabscheiders vermindert durch Staub verursachte Gefahren.

4) Gebrauch und Pflege von Elektrowerkzeugen

a) Beim Gebrauch des Elektrowerkzeugs keine übermäßige Kraft anwenden. Benutzen Sie das für die jeweilige Anwendung geeignete Elektrowerkzeug. Jedes Werkzeug erfüllt seine Aufgabe am besten und sichersten, wenn es für den Zweck verwendet wird, für den es vom Hersteller ausgelegt ist.

b) Verwenden Sie kein Elektrowerkzeug, das sich nicht mit dem Schalter ein- und ausschalten lässt. Jedes Elektrowerkzeug, dessen Ein-/Aus-schalter nicht funktioniert, stellt eine Gefahr dar und muss repariert werden.

c) Trennen Sie den Gerätestecker von der Netzdose und/oder den Akku vom Gerät, bevor Sie Einstellungen am Elektrowerkzeug vornehmen, Zubehör wechseln oder das Gerät lagern. Diese vorbeugenden Sicherheitsmaßnahmen vermindern das Risiko, dass das Werkzeug versehentlich eingeschaltet wird.

d) Lagern Sie nicht verwendete Elektrowerkzeuge außerhalb der Reichweite von Kindern. Gestatten Sie niemandem, der mit dem Betrieb des Elektrowerkzeugs oder den vorliegenden Anweisungen nicht vertraut ist, dieses zu benutzen. In den Händen ungeübter Benutzer sind Elektrowerkzeuge gefährlich.

e) Halten Sie die Elektrowerkzeuge in stand. Überzeugen Sie sich davon, dass bewegte Teile korrekt ausgerichtet sind und sich ungehindert bewegen, dass keine Teile gebrochen sind und dass die Funktionsweise des Geräts nicht beeinträchtigt ist. Lassen Sie beschädigte Elektrowerkzeuge vor dem Gebrauch reparieren. Zahlreiche Unfälle sind auf nicht ausreichend gewartete Elektrowerkzeuge zurückzuführen.

f) Halten Sie Schneidwerkzeuge scharf und sauber. Ordnungsgemäß gewartete Schneidwerkzeuge mit scharfen Schneidkanten verhaken nicht so schnell und sind einfacher in der Handhabung.

g) Benutzen Sie das Elektrowerkzeug, dessen Zubehör, Messer usw. nur in Übereinstimmung mit diesen Anweisungen und berücksichtigen Sie dabei die Arbeitsbedingungen und die auszuführenden Arbeiten. Die bestimmungsfremde Verwendung von Elektrowerkzeugen kann zu einer Gefahrensituation führen.

5. Verwendung und Behandlung des Akkuwerkzeugs

a) Laden Sie die Akkus nur in Ladegeräten auf, die vom Hersteller empfohlen werden.

Für ein Ladegerät, das für eine bestimmte Art von Akkus geeignet ist, besteht Brandgefahr, wenn es mit anderen Akkus verwendet wird.

b) Verwenden Sie nur die dafür vorgesehenen Akkus in den Elektrowerkzeugen.

Der Gebrauch von anderen Akkus kann zu Verletzungen und Brandgefahr führen.

c) Halten Sie den nicht benutzten Akku fern von Büroklammern, Münzen, Schlüsseln, Nägeln, Schrauben oder anderen kleinen Metallgegenständen, die eine Überbrückung der Kontakte verursachen könnten.

Ein Kurzschluss zwischen den Akkukontakten kann Verbrennungen oder Feuer zur Folge haben.

d) Bei falscher Anwendung kann Flüssigkeit aus dem Akku austreten. Vermeiden Sie den Kontakt damit. Bei zufälligem Kontakt mit Wasser abspülen. Wenn die Flüssigkeit in die Augen kommt, nehmen Sie zusätzlich ärztliche Hilfe in Anspruch. Austretende Akkuflüssigkeit kann zu Hautreizungen oder Verbrennungen führen.

6. Service

a) Lassen Sie Ihr Elektrowerkzeug nur von qualifiziertem Fachpersonal und nur mit Original-Ersatzteilen reparieren. Damit wird sichergestellt, dass die Sicherheit des Gerätes erhalten bleibt.

Heckenschere – Sicherheitshinweise:

• Achten Sie stets darauf, dass keine Körperteile in den Bereich der Schneidmesser geraten. Entfernen Sie das geschnittene Material oder halten Sie das zu schneidende Material nicht, wenn sich die Messer bewegen. Entfernen Sie

blockiertes Material nur bei ausgeschaltetem Gerät. Ein Moment der Unachtsamkeit beim Umgang mit der Heckenschere kann schwere Verletzungen verursachen.

• Tragen Sie die Heckenschere stets am Griff und nur dann, wenn sich die Schneidmesser nicht mehr bewegen. Während des Transports oder der Lagerung der Heckenschere muss die Abdeckung am Schwert angebracht sein. Der richtige Umgang mit der Heckenschere vermindert das Verletzungsrisiko durch die Schneidmesser.

• Halten Sie das Elektrowerkzeug an den isolierten Griffflächen, da das Schneidmesser in Berührung mit versteckten Netzkabeln kommen kann.

Der Kontakt des Schneidmessers mit einer spannungsführenden Leitung kann metallene Geräteteile unter Spannung setzen und zu einem elektrischen Schlag führen.

Zusätzliche Sicherheitsempfehlungen

Sicherheit am Arbeitsplatz

Die Accu-Schere nur in der für sie vorgesehenen Art und Weise verwenden.

Der Bediener oder Benutzer ist für Unfälle anderer Personen, und für die Gefahr, der sie oder deren Eigentum ausgesetzt werden, verantwortlich.

Angaben zur Sicherheit bei der Verwendung elektrischer Teile

Nur an die auf dem Typschild angegebene Wechselspannung anschließen.

Es darf unter keinen Umständen eine Erdungsleitung irgendwo am Produkt angeschlossen werden.

Persönliche Sicherheit

Tragen Sie immer geeignete Kleidung, Handschuhe und feste Schuhe.

Überprüfen Sie die Bereiche, wo die Accu-Schere eingesetzt werden soll, und entfernen Sie jegliche Drähte und andere Fremdbjekte.

Alle Einstellarbeiten müssen bei aufgesteckter Schutzabdeckung erfolgen und die Accu-Schere darf dabei nicht auf das Messer gestellt werden.

Vor der Verwendung und nach Erhalt eines kräftigen Stoßes muss die Maschine auf Anzeichen eines Verschleißes oder einer Beschädigung überprüft werden. Bei Bedarf die entsprechenden Reparaturarbeiten ausführen lassen.

Versuchen Sie niemals mit einer unvollständigen Accu-Schere oder einer, an der nicht autorisierte Modifikationen vorgenommen wurden, zu arbeiten.

Gebrauch und Pflege von Elektrowerkzeugen

Sie sollten wissen, wie Sie das Gerät in einem Notfall abschalten können.

Halten Sie die Accu-Schere nie an einer Schutzeinrichtung.

Die Accu-Schere nicht verwenden, wenn die Schutzeinrichtungen (Schutzabdeckung, Messerschnellstopp) beschädigt sind.

Während der Verwendung der Accu-Schere darf keine Leiter verwendet werden.

Den Akku abziehen:

- bevor die Accu-Schere unbeaufsichtigt bleibt;
- bevor eine Blockierung entfernt wird;
- bevor die Accu-Schere überprüft oder gereinigt wird oder Arbeiten daran ausgeführt werden;
- wenn Sie einen Gegenstand treffen. Die Accu-Schere darf erst dann wieder verwendet werden, wenn absolut sichergestellt wurde, dass sich die gesamte Accu-Schere in einem sicheren Betriebszustand befindet;
- wenn die Accu-Schere anfängt, ungewöhnlich stark zu vibrieren. In diesem Falle muss er sofort überprüft werden. Ein übermäßiges Vibrieren kann Verletzungen verursachen.
- bevor Sie das Gerät an eine andere Person übergeben.

Wartung und Lagerung



VERLETZUNGSGEFAHR!

Messer nicht berühren.

→ Bei Arbeitsende oder -unterbrechung Schutzabdeckung aufschieben.

Alle Muttern, Bolzen und Schrauben müssen fest angezogen sein, damit ein sicherer Betriebszustand der Accu-Schere gewährleistet ist.

Akku Sicherheit



BRANDGEFAHR!

→ Akkus nie in Umgebung von Säuren und leicht entflammaren Materialien laden.



EXPLOSIONSGEFAHR!

→ Akku vor Hitze und Feuer schützen. Nicht auf Heizkörpern ablegen oder längerer Zeit starker Sonneneinstrahlung aussetzen.



Ladegerät nicht im Freien verwenden.

→ Setzen Sie das Ladegerät niemals Feuchtigkeit oder Nässe aus.

Akku nur in einer Umgebungstemperatur zwischen -10 °C bis +45 °C verwenden.

Das Ladekabel muss regelmäßig auf Anzeichen von Beschädigungen und Alterungen (Brüchigkeit) untersucht und darf nur in einwandfreiem Zustand benutzt werden.

Das mitgelieferte Ladegerät darf nur zum Laden des mitgelieferten Akkus verwendet werden.

Nichtaufladbare Batterien dürfen mit diesem Ladegerät nicht geladen werden (Brandgefahr).

Während des Ladens darf die Accu-Schere nicht betrieben werden.

Ladegerät nach dem Laden vom Netz trennen.

Akku nur zwischen 10 °C bis 45 °C laden.

Nach starker Belastung Akku erst abkühlen lassen.

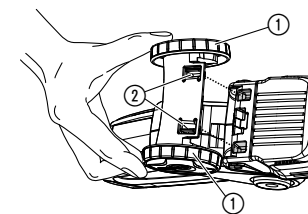
Lagern

Die Accu-Schere darf nicht unter direkter Sonneneinstrahlung gelagert werden.

Accu-Schere nicht an Orten statischer Elektrizität lagern.

3. Montage

Laufräder montieren / demontieren:



Die Laufräder sind nur bei der Grasschere (Art. 8890 / Art. 8893) im Lieferumfang enthalten. (Nachbestellung ist über den GARDENA Service möglich).

Laufräder montieren:

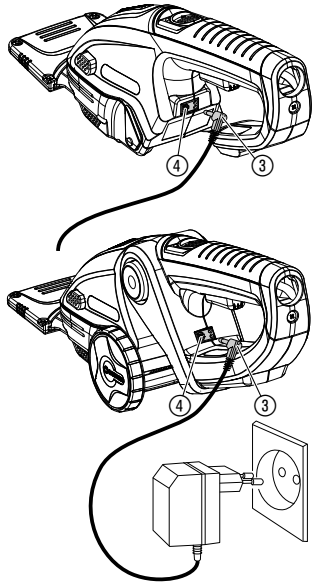
→ Laufräder ① von unten in die Grasschere drücken bis die beiden Dorne ② einrasten.

Laufräder demontieren:

→ Auf der Unterseite der Grasschere beide Laufräder ① zusammendrücken und abziehen.

4. Inbetriebnahme

Accu laden:



Vor der ersten Bedienung sollte der Accu voll aufgeladen werden. Ladezeit siehe 10. Technische Daten.

Der Lithium-Ionen-Accu kann in jedem Ladezustand geladen werden und die Ladung kann jederzeit unterbrochen werden ohne dem Accu zu schaden (kein Memory-Effekt).

Die Accu-Schere kann während des Ladens nicht gestartet werden.



ACHTUNG!

**Überspannung zerstört die Accus und das Ladegerät.
→ Auf richtige Netzspannung achten.**

1. Ladekabel ③ in die Steckerbuchse ④ der Accu-Schere stecken.
2. Ladenetzteil in eine Netzsteckdose stecken.
Während des Ladens **blinkt** die Steckerbuchse ④ grün.
Der Accu wird geladen.

Wenn die Steckerbuchse ④ grün **leuchtet**, ist der Accu voll aufgeladen.

3. Ladekabel ③ aus der Steckerbuchse ④ ziehen und das Ladenetzteil aus der Netzsteckdose ausstecken.

Wenn die Leistung der Accu-Schere stark nachlässt muss der Accu geladen werden. Nicht bis zum absoluten Stillstand des Messers betreiben.

Wenn die Steckerbuchse während des Ladens rot blinkt oder während des Betriebs gelb blinkt, liegt eine Störung vor (siehe 8. Beheben von Störungen).

LED Accu-Zustandsanzeige:

Der Ladezustand des Accus wird nach jedem Ausschalten der Accu-Schere für ca. 20 Sek. angezeigt.

LED leuchtet grün: Accu ist voll aufgeladen.

LED leuchtet gelb: Accu ist halb voll.

LED leuchtet rot: Accu ist leer und muss geladen werden.

5. Bedienung

ACHTUNG! Schnittverletzung!

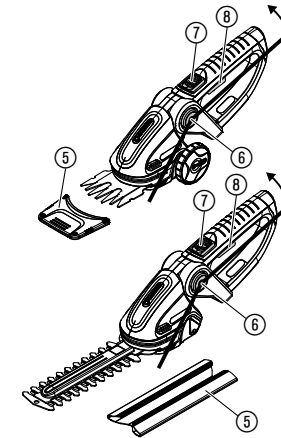


Es besteht Verletzungsgefahr, wenn die an der Accu-Schere installierten Schalteinrichtungen entfernt oder überbrückt (z. B. durch Anbinden einer Schalttaste am Griff) werden, weil die Accu-Schere sich dann nicht automatisch abschaltet.

→ Schalteinrichtungen niemals entfernen oder überbrücken.

Die Einschaltsperrung ⑦ verhindert ein unbeabsichtigtes Einschalten Ihrer GARDENA Accu-Schere.

Gras / Sträucher schneiden:



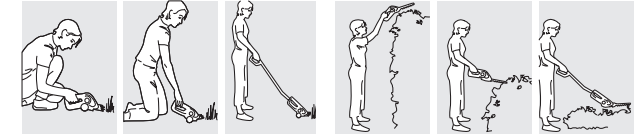
1. Grasschere:

Die zu schneidende Fläche von Steinen und anderen Gegenständen befreien und den Messerschutz ⑤ vom Scherenmesser abnehmen.

Strauchschere:

Messerschutz ⑤ vom Scherenmesser abziehen.

2. ComfortCut Ergonomie:



Gelenk-Verstellung ⑥ auf beiden Seiten drücken und Motorgehäuse mit Messer auf den gewünschten Winkel einstellen.

3. Schneiden:

Einschaltsperrung ⑦ zum Entriegeln nach vorne schieben und Einschalttaste ⑧ drücken. Einschaltsperrung ⑦ wieder loslassen.

Der GARDENA Teleskop-Drehstiel Art. 8899, bzw. die Accu-Schere, kann in 45°-Schritten montiert werden. Der Drehstiel lässt sich stufenlos in der Länge (85 – 120 cm) verstellen und so individuell auf die Körpergröße anpassen.

→ Messerschutz ⑤ auf das Scherenmesser aufschieben.

Teleskop-Drehstiel montieren:

→ Drehstiel ⑨ im gewünschten Winkel in die Stielaufnahme der Accu-Schere einführen bis die Verriegelung einrastet.

Teleskop-Drehstiel demontieren:

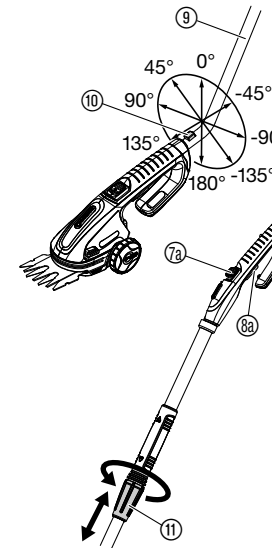
→ Entriegelungsknopf ⑩ drücken und Drehstiel herausziehen.

Wenn der Drehstiel montiert ist, sind die Einschaltsperrung ⑦ und Einschalttaste ⑧ an der Accu-Schere ohne Funktion.

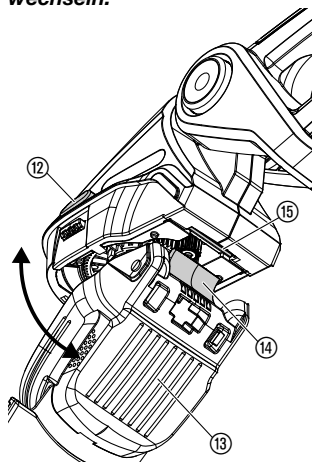
Schneiden mit dem Teleskop-Drehstiel:

1. Teleskop-Drehstiel montieren.
2. Verstellmutter ⑪ lösen.
3. Stiel auf gewünschte Länge einstellen und Verstellmutter ⑪ wieder festdrehen.
4. Einschaltsperrung ⑦a zum Entriegeln nach vorne schieben und Einschalttaste ⑧a drücken.
5. Einschaltsperrung ⑦a wieder loslassen.

Teleskop-Drehstiel Art. 8899 (optional):



Scheren-Messersatz wechseln:



Bitte verwenden Sie ausschließlich die Original GARDENA Messersätze.

- **Gras- + Buchs-Messersatz** Schnittbreite 8 cm Art. 2340
- **Strauch-Messersatz** Schnittlänge 12,5 cm Art. 2342
- **Strauch-Messersatz** Schnittlänge 18 cm Art. 2343

1. Beide Arretier-Tasten ⑫ gleichzeitig drücken, Scheren-Messersatz ⑬ aufklappen und entnehmen.
2. Getrieberaum bei Bedarf säubern und Zahnräder mit etwas säurefreiem Fett (Vaseline) schmieren.
3. Scheren-Messersatz ⑬ mit der Rastnase ⑭ in die Nut ⑮ einsetzen und zuklappen bis beide Arretier-Tasten ⑫ hörbar einrasten.
4. Scheren-Messer bei Bedarf mit Pflegespray **Art. 2366** besprühen. *Somit wird die Laufzeit erhöht.*

Beim ersten Einschalten nach dem Wechseln des Messersatzes kann es zu einem hörbaren Klick-Geräusch kommen, wenn der Exzenter in die Kulisse des Scheren-Messers eingreift.

6. Außerbetriebnahme

Lagerung / Überwinterung:

Der Aufbewahrungsort muss für Kinder unzugänglich sein.

1. Accu laden. Dies erhöht die Lebensdauer des Accus.
2. Accu-Schere reinigen und Scherenmesser mit dem GARDENA Pflegespray **Art. 2366** einsprühen (siehe 7. Wartung).
3. Messerschutz auf das Scherenmesser aufschieben.
4. Accu-Schere an einem frostsicheren und trockenen Ort lagern.

Gerät darf nicht dem normalen Hausmüll beifügt werden, sondern muss fachgerecht entsorgt werden.
→ Wichtig für Deutschland: Gerät über Ihre kommunale Entsorgungsstelle entsorgen.

Entsorgung:

(nach RL2002/96/EG)



Entsorgung des Accus:



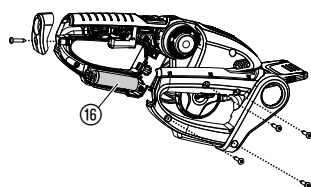
Li-ion

Die GARDENA Accu-Schere enthält Lithium-Ionen-Zellen, die nach Ablauf ihrer Lebensdauer nicht dem normalen Hausmüll beifügt werden dürfen.

Wichtig für Deutschland:

Die fachgerechte Entsorgung übernimmt in Deutschland ihr GARDENA Händler oder die kommunale Entsorgungsstelle.

1. Li-Ion-Zellen ⑮ vollständig entladen.
2. Li-Ion-Zellen ⑮ der Accu-Schere entnehmen.
3. Li-Ion-Zellen ⑮ fachgerecht entsorgen.



ClassicCut

ComfortCut

7. Wartung

GEFAHR!
Schnittverletzung!



Es besteht Verletzungsgefahr durch das Scherenmesser.
→ Bei Wartungsarbeiten den Messerschutz aufschieben und die Einschaltperre der Accu-Schere nicht nach vorn schieben.

GEFAHR!
Personen- und Sachschaden!



Es besteht Gefahr für Personen und Schere, wenn diese unter fließendem Wasser (insbesondere mit Hochdruck) gereinigt wird.
→ Accu-Schere niemals unter fließendem Wasser reinigen.

Accu-Schere reinigen und Scherenmesser ölen:

Um die Laufzeit zu erhöhen, sollte die Accu-Schere vor und nach jedem Gebrauch gereinigt und eingesprüht werden.

1. Accu-Schere (mit einem feuchten Lappen) reinigen.
2. Scherenmesser mit dem **GARDENA Pflegespray Art. 2366** einsprühen.

8. Beheben von Störungen

GEFAHR!
Schnittverletzung!



Es besteht Verletzungsgefahr durch das Scherenmesser.
→ Beim Beheben von Störungen den Messerschutz aufschieben und die Einschaltperre der Accu-Schere nicht nach vorn schieben.

Scheren-Messersatz austauschen:



Wenn die Accu-Schere auch nach gründlicher Reinigung unsauber schneidet, sind die Scherenmesser defekt und müssen ausgetauscht werden (siehe 5. Bedienung „Scheren-Messersatz wechseln“).

Bitte verwenden Sie ausschließlich die Original GARDENA Messersätze.

Störung	Mögliche Ursache	Abhilfe
Während des Ladens blinkt die Ladebuchse rot	Es liegt eine Störung während des Ladens vor.	→ Ladekabel aus- und einstecken. <i>Die Störung wird zurückgesetzt.</i>
Während des Betriebs blinkt die Ladebuchse gelb	Der Motor wurde durch eine Blockierung der Messer überlastet und abgeschaltet.	→ Blockierung entfernen. Accu-Schere neu starten. <i>Die Störung wird zurückgesetzt.</i>
Strauchmesser läuft nicht	Exzenter der Accu-Schere greift nicht in die Kulisse ⑰ des Strauchmessers.	→ Kulisse ⑰ nach unten ziehen und Strauch-Messersatz erneut aufsetzen.



Bei sonstigen Störungen bitten wir Sie, sich mit dem **GARDENA Service** in Verbindung zu setzen. Reparaturen dürfen nur von **GARDENA Servicestellen** oder von **GARDENA autorisierten Fachhändlern** durchgeführt werden.

9. Lieferbares Zubehör

GARDENA Teleskop-Drehstiel	Passend für alle GARDENA Accu-Scheren	Art. 8899
GARDENA Gras- + Buchs-Messersatz	Schnittbreite 8 cm	Art. 2340
GARDENA Strauch-Messersatz	Schnittlänge 12,5 cm	Art. 2342
GARDENA Strauch-Messersatz	Schnittlänge 18 cm	Art. 2343
GARDENA Pflegespray	Zur Pflege und für längere Laufzeiten	Art. 2366
GARDENA Laufräder	Über den GARDENA Service erhältlich	

10. Technische Daten

	Art. 8885 ClassicCut	Art. 8886 ClassicCut	Art. 8893 ComfortCut	Art. 8895 ComfortCut
Accu	1 Li-Ion-Zelle		2 Li-Ion-Zellen	
Accu-Kapazität	1,5 Ah bei 3,6 V		1,5 Ah bei 7,2 V	
Accu-Ladedauer	Ca. 3,5 Std. 90 % / bis zu 5 Std. 100 %		Ca. 6 Std. 90 % / bis zu 7,5 Std. 100 %	
Ladenetzteil				
Netzspannung	100 – 240 V / 50 – 60 Hz		100 – 240 V / 50 – 60 Hz	
Nenn-Ausgangsstrom	150 mA		150 mA	
Max. Ausgangsspannung	19 V (DC)		19 V (DC)	
Scherenmesser	Gras- + Buchs- Messersatz 8 cm	Strauch- Messersatz 12,5 cm	Gras- + Buchs- Messersatz 8 cm	Strauch- Messersatz 18 cm
Laufzeit (bei vollem Accu)	Bis zu 45 Min.	Bis zu 55 Min.	Bis zu 90 Min.	Bis zu 150 Min.
Gewicht mit Messer	ca. 640 g	ca. 740 g	ca. 825 g	ca. 990 g
Schall-Leistungspegel $L_{WA}^{2)}$	–	gemessen: 77 dB (A) garantiert: 79 dB (A)	–	gemessen: 78 dB (A) garantiert: 80 dB (A)
Hand-Armschwingung $a_{vhw}^{1)}$	< 2,5 m/s ²	< 2,5 m/s ²	< 2,5 m/s ²	< 2,5 m/s ²

Messverfahren nach: ¹⁾ 60335-2-94 ²⁾ RL 2000/14/EG

11. Service / Garantie

Wir bieten Ihnen umfangreiche Serviceleistungen:

- Qualifizierte, schnelle und kostengünstige Reparatur durch unseren **Zentralen Reparaturservice**
– Bearbeitungsdauer in unserem Hause max. 5 Arbeitstage
- Einfache und kostengünstige Rücksendung an GARDENA durch **Abhol-Service (nur innerhalb Deutschland)**
– Abholung innerhalb von 2 Tagen
- Kompetente Beratung bei Störung / Reklamation durch unseren **Technischen Service**
- Schnelle und kostengünstige Ersatzteilversorgung durch unseren **Zentralen Ersatzteil-Service**
– Bearbeitungsdauer in unserem Haus max. 2 Arbeitstage

Service-Anschrift 

GARDENA Manufacturing GmbH Service
Hans-Lorenser-Str. 40 D-89079 Ulm

Ihre direkte Verbindung zum Service



Telefon



Fax



E-Mail

D in Deutschland

(07 31) 4 90 + Durchwahl

www.gardena.de/service/

Technische Störungen / Reklamationen

290

389

service@gardena.com

Reparaturen / Antworten auf Kostenvoranschläge

300

307

service@gardena.com

Ersatzteilbestellung / Allgemeine Produktberatung

123

249

service@gardena.com

Abholservice

(0 18 03) / 30 81 00 oder (0 18 03) / 00 16 89

Ihre direkte Verbindung zum Service

Unsere Kunden in Österreich und in der Schweiz wenden sich bitte an die Servicestelle (Anschrift siehe Umschlagseite)

A in Österreich

0732 77 01 01-90

consumer.service@husqvarna.at

CH in der Schweiz

062 887 37 90

Info@gardena.ch

Garantie:

Im Garantiefall sind die Serviceleistungen für Sie kostenlos.

GARDENA gewährt für dieses Produkt 2 Jahre Garantie (ab Kaufdatum). Diese Garantieleistung bezieht sich auf alle wesentlichen Mängel des Gerätes, die nachweislich auf Material- oder Fabrikationsfehler zurückzuführen sind. Sie erfolgt durch die Ersatzlieferung eines einwandfreien Gerätes oder durch die kostenlose Reparatur des eingesandten Gerätes nach unserer Wahl, wenn folgende Voraussetzungen gewährleistet sind:

- Das Gerät wurde sachgemäß und laut den Empfehlungen in der Betriebsanleitung behandelt.
- Es wurde weder vom Käufer noch von einem Dritten versucht, das Gerät zu reparieren.

Die Verschleißteile Scheren-Messer sind von der Garantie ausgeschlossen.

Diese Hersteller-Garantie berührt die gegenüber dem Händler / Verkäufer bestehenden Gewährleistungsansprüche nicht.

Im Garantiefall schicken Sie bitte das defekte Gerät zusammen mit einer Kopie des Kaufbelegs und einer Fehlerbeschreibung per Abhol-Service (nur in Deutschland) oder frankiert an die auf der Rückseite angegebene Serviceadresse.

Unfreie Paketsendungen werden im Postverteilstützpunkt ausgefiltert und erreichen uns nicht.


Nach erfolgter Reparatur senden wir das Gerät frei an Sie zurück.

<p>D Produkthaftung Wir weisen ausdrücklich darauf hin, dass wir nach dem Produkthaftungsgesetz nicht für durch unsere Geräte hervorgerufene Schäden einzustehen haben, sofern diese durch unsachgemäße Reparatur verursacht oder bei einem Teileaustausch nicht unsere originale GARDENA Teile oder von uns freigegebene Teile verwendet wurden und die Reparatur nicht vom GARDENA Service oder dem autorisierten Fachmann durchgeführt wird. Entsprechendes gilt für Ergänzungssteile und Zubehör.</p>
<p>GB Product Liability We expressly point out that, in accordance with the product liability law, we are not liable for any damage caused by our units if it is due to improper repair or if parts exchanged are not original GARDENA parts or parts approved by us, and, if the repairs were not carried out by a GARDENA Service Centre or an authorised specialist. The same applies to spare parts and accessories.</p>
<p>F Responsabilité Nous vous signalons expressément que GARDENA n'est pas responsable des dommages causés par ses appareils, dans la mesure où ces dommages seraient causés suite à une réparation non conforme, dans la mesure où, lors d'un échange de pièces, les pièces d'origine GARDENA n'auraient pas été utilisées, ou si la réparation n'a pas été effectuée par le Service Après-Vente GARDENA ou l'un des Centres SAV agréés GARDENA. Ceci est également valable pour tout ajout de pièces et d'accessoires autres que ceux préconisés par GARDENA.</p>
<p>NL Productaansprakelijkheid Wij wijzen er nadrukkelijk op, dat wij op grond van de wet aansprakelijkheid voor producten niet aansprakelijk zijn voor schade ontstaan door onze apparaten, indien deze door onvakkundige reparatie veroorzaakt zijn, of er bij het uitwisselen van onderdelen geen gebruik gemaakt werd van onze originele GARDENA onderdelen of door ons vrijgegeven onderdelen en de reparatie niet door de GARDENA technische dienst of de bevoegde vakman uitgevoerd werd. Ditzelfde geldt voor extra-onderdelen en accessoires.</p>
<p>S Produktansvar Tillverkaren är inte ansvarig för skada som orsakats av produkten om skadan beror på att produkten har reparerats felaktigt eller om, vid reparation eller utbyte, andra än Original GARDENA reservdelar har använts. Samma sak gäller för kompletteringsdelar och tillbehör.</p>
<p>DK Produktsvar Vi gør udtrykkeligt opmærksom på, at vi i henhold til produktansvarloven ikke er ansvarlige for skader forårsaget af vores udstyr, såfremt det sker på grund af uautoriserede reparationer eller hvis dele er skiftet ud og der ikke er anvendt originale GARDENA dele eller dele godkendt af os, eller hvis reparationerne ikke er udført af GARDENA-service eller en autoriseret fagmand. Det samme gælder for ekstra udstyr og tilbehør.</p>
<p>FI Tuotevastuu Korostamme nimenomaan, että tuotevastuulain nojalla emme ole vastuussa laitteistamme johtuneista vahingoista, mikäli nämä ovat aiheutuneet epäasianmukaisesta korjauksesta tai osia vaihdettaessa ei ole käytetty alkuperäisiä GARDENA-varaosia tai hyväksymiämme osia ja korjauksen on suorittanut muu kuin GARDENA-huoltokeskus tai valtuuttamamme ammattihenkilö. Tämä pätee myös lisäosiin ja lisävarusteisiin.</p>
<p>I Responsabilità del prodotto Si rende espressamente noto che, conformemente alla legislazione sulla responsabilità del prodotto, non si risponde di danni causati da nostri articoli se originati da riparazioni eseguite non correttamente o da sostituzioni di parti effettuate con materiale non originale GARDENA o comunque da noi non approvato e, in ogni caso, qualora l'intervento non venga eseguito da un centro assistenza GARDENA o da personale specializzato autorizzato. Lo stesso vale per le parti complementari e gli accessori.</p>
<p>E Responsabilidad de productos Advertimos que conforme a la ley de responsabilidad de productos no nos responsabilizamos de daños causados por nuestros aparatos, siempre y cuando dichos daños hayan sido originados por arreglos o reparaciones indebidas, por recambios con piezas que no sean piezas originales GARDENA o bien piezas no autorizadas por nosotros, así como en aquellos casos en que la reparación no haya sido efectuada por un Servicio Técnico GARDENA o por un técnico autorizado. Lo mismo es aplicable para las piezas complementarias y accesorios.</p>
<p>P Responsabilidade sobre o produto Queremos salientar que segundo a lei da responsabilidade do fabricante, nós não nos responsabilizaremos por danos causados pelo nosso equipamento, quando estes ocorrerem em decorrência de reparações inadequadas ou da substituição de peças por peças não originais da GARDENA, ou peças não autorizadas. A responsabilidade tornar-se-à nula também depois de reparações realizadas por oficinas não autorizadas pela GARDENA. Esta restrição valerá também para peças adicionais e acessórios.</p>

<p>PL Odpowiedzialność za produkt Zwracamy Państwa uwagę, że nie ponosimy odpowiedzialności za uszkodzenia naszych maszyn, bądź szkody spowodowane ich wadliwym funkcjonowaniem, powstałe na skutek nieprawidłowo przeprowadzonych napraw lub użycia nieoryginalnych części zamiennych. Naprawy winny być przeprowadzane tylko przez punkty serwisowe Husqvarna lub autoryzowane serwisy. Dotyczy to również części uzupełniających i oprzyrządowania.</p>
<p>H Termékszavatosság Nyomatékosan utalunk arra a tényre, hogy a termékszavatossági törvény szerint nem kell jótállást vállalnunk azokra a károkra, amelyeket nem a mi készülékeink okoztak, ha ezeket szakszerűtlen javítás okozta vagy egy alkatrész kicserélésénél nem a mi eredeti GARDENA alkatrészzeinket vagy általunk engedélyezett alkatrészeket használtak fel és a javítást nem a GARDENA szerviz vagy egy erre felhatalmazott szakember végezte. Hasonlóképpen érvényes ez a kiegészítő alkatrészekre és tartozékokra is.</p>
<p>CZ Odpovědnost za výrobek Výslovně upozorňujeme na to, že podle zákona o odpovědnosti za výrobek neneseme odpovědnost za škody způsobené našimi přístroji, pokud byly způsobené neodbornou opravou nebo použitím jiných než našich originálních náhradních dílů GARDENA nebo námi schválených dílů a neprovedením opravy servisem GARDENA nebo autorizovaným odborníkem. Odpovídající platí i pro doplňkové díly a příslušenství.</p>
<p>SK Predmet záruky Upozorňujeme dôrazne na to, že podľa zákona o poskytovaní záruk nezodpovedáme za škody spôsobené našimi výrobkami, v prípade, že boli boli vyvolané neodbornými opravami, výmenou dielcov, ktoré nepatria k originálnym dielom GARDENA alebo neboli nami schválené a rovnako boli spôsobené servisnými zásahmi, ktoré neboli vykonané servisom GARDENA alebo autorizovaným odborníkom. Rovnako to platí pre doplnky a príslušenstvo.</p>
<p>GR Ευθύνη για το προϊόν Σας υπενθυμίζουμε ρητά, ότι σύμφωνα με το νόμο περί ευθύνης για τα προϊόντα δεν ευθυνόμαστε για ενδεχόμενες βλάβες που προκαλούνται από τις συσκευές μας, εφόσον οφείλονται σε μία ακατάλληλη επισκευή ή σε μια αντικατάσταση τμημάτων για την οποία δεν έχουν χρησιμοποιηθεί τα πρωτότυπα ανταλλακτικά της GARDENA ή τα από μας εγκριμένα ανταλλακτικά και σε περίπτωση που δεν εκτελείται η επισκευή από το Τμήμα Εξυπηρέτησης Πελατών της GARDENA ή από έναν εξουσιοδοτημένο εξειδικευμένο τεχνίτη. Το ίδιο ισχύει για εξαρτήματα και συμπληρωματικά τμήματα.</p>
<p>SLO Jamstvo za izdelek Pismo poudarjamo, da po zakonu jamstva za izdelek nismo odgovorni za škodo, ki bi nastala zaradi upora-be našeга izdelka, prav tako tudi ne za škodo ki bi nastala zaradi nepravilnega popravila izdelka ali pri napačni zamenjavi delov, ki niso originalni deli GARDENA ali pri uporabi z naše strani potrjenih delov, ki pa niso bili vgrajeni v servis GARDENA ali v naši pooblaščenih servisni službi. Enako velja tudi za nadomestne dele in opremo.</p>
<p>RO Responsabilitatea legala a produsului Menționăm în mod expres că, în concordanță cu responsabilitatea legala a produsului, nu suntem răspunzători de nici un accident provocat de produsele noastre dacă se datorează reparării necorespunzătoare sau dacă piesele de schimb nu sunt originale GARDENA sau aprobate de GARDENA, sau dacă reparațiile nu au fost efectuate de un Centru de Service GARDENA sau un specialist autorizat. Aceleași prevederi se aplică și pieselor de schimb și accesoriilor.</p>
<p>BG Отговорност за качество Изрично подчертаваме, че съгласно закона за отговорност за качество, ние не носим отговорност за вредите причинени от нашите уреди, ако същите са причинени от неправилен ремонт или при подмяната на части не са използвани оригинални части на GARDENA или части одобрени от нас и ремонта не е извършен от сервиз на GARDENA или оторизиран специалист. Същото важи за допълнителните части и принадлежности.</p>
<p>EST Tootevastutus Juhime teie tähelepanu sellele, et tootevastutusseaduse kohaselt ei vastuta me meie seadmete poolt põhjustatud kahjude eest, kui need on tekkinud asjatundmatu paranduse tagajärjel või kui detaili vahetamisel ei kasutatud GARDENA originaalvaruosi ega meie poolt kasutada lubatud varuosi ja kui parandustööd ei ole teinud GARDENA klienditeenindusspetsialistid ega meie volitatud spetsialistid. Sama kehtib lisadetailide ja tarvikute kohta.</p>
<p>LT Atsakomybė už produkciją Nurodome, kad remdamiesi Atsakomybės už produkciją įstatymu, neatsakome už nuostolius, sukeltus mūsų prietaisų, jei jie atsirado dėl netinkamo remonto, arba, jei keičiant dalis, buvo naudojamasi neoriginalios GARDENA dalys arba dalys, kurių mes neleidome naudoti, o remontą atliko ne GARDENA servisas arba neįgaliotasis specialistas. Tas pats galioja papildomoms dalims ir priedams.</p>
<p>LV Produkta atbildība Mēs skaidri norādām uz to, ka saskaņā ar Produktu atbildības likumu, mēs neatbildam par mūsu iekārtu radītiem zaudējumiem, ciktāl tos ir izraisījis neatbilstošs remonts vai daļu nomaiņa ar neoriģinālām GARDENA daļām vai ne ar mūsu norādītajām detaļām un remontu nav veicis GARDENA serviss vai pilnvarots speciālists. Tas pats attiecas uz papildinošajām daļām un piederumiem.</p>

<p>D EG-Konformitätserklärung Der Unterzeichnete Husqvarna AB, 561 82 Huskvarna, Sweden bestätigt, dass die nachfolgend bezeichneten Geräte in der von uns in Verkehr gebrachten Ausführung die Anforderungen der harmonisierten EU-Richtlinien, EU-Sicherheitsstandards und produktspezifischen Standards erfüllen. Bei einer nicht mit uns abgestimmten Änderung der Geräte verliert diese Erklärung ihre Gültigkeit.</p>
<p>GB EU Declaration of Conformity The undersigned Husqvarna AB, 561 82 Huskvarna, Sweden hereby certifies that, when leaving our factory, the units indicated below are in accordance with the harmonised EU guidelines, EU standards of safety and product specific standards. This certificate becomes void if the units are modified without our approval.</p>
<p>F Certificat de conformité aux directives européennes Le constructeur, soussigné : Husqvarna AB, 561 82 Huskvarna, Sweden déclare qu'à la sortie de ses usines le matériel neuf désigné ci-dessous était conforme aux prescriptions des directives européennes énoncées ci-après et conforme aux règles de sécurité et autres règles qui lui sont applicables dans le cadre de l'Union européenne. Toute modification portée sur ce produit sans l'accord express de GARDENA supprime la validité de ce certificat.</p>
<p>NL EU-overeenstemmingsverklaring Ondergetekende Husqvarna AB, 561 82 Huskvarna, Sweden bevestigt, dat de volgende genoemde apparaten in de door ons in de handel gebrachte uitvoering voldoen aan de eis van, en in overeenstemming zijn met de EU-richtlijnen, de EU-veiligheidsstandaard en de voor het product specifieke standaard. Bij een niet met ons afgestemde verandering aan de apparaten verliest deze verklaring haar geldigheid.</p>
<p>S EU Tilverkarinty Undertecknad firma Husqvarna AB, 561 82 Huskvarna, Sweden intygar härmed att nedan nämnda produkter överensstämmer med EU:s direktiv, EU:s säkerhetsstandard och produktspecifikation. Detta intyg upphör att gälla om produkten ändras utan vårt tillstånd.</p>
<p>DK EU Overensstemmelse certifikat Undertegnede Husqvarna AB, 561 82 Huskvarna, Sweden bekræfter hermed, at enheder listet herunder, ved afsendelse fra fabrikken, er i overensstemmelse med harmoniserede EU retningslinier, EU sikkerheds standarder og produkt specifikations standarder. Dette certifikat træder ud af kraft hvis enhederne er ændret uden vor godkendelse.</p>
<p>FI EY-vaatimustenmukaisuusvakuutus Allekirjoittanut Husqvarna AB, 561 82 Huskvarna, Sweden vakuuttaa, että allamainitut laitteet täyttävät tehtaaltamme lähtiesään yhdenmukaistettujen EY-direktiivien, EY-turvallisuusstandardien ja tuotekohtaisen standardien vaatimukset. Laitteisiin tehdyt muutokset, joista ei ole sovittu kanssamme, johtavat tämän vakuutuksen raukeamiseen.</p>
<p>I Dichiarazione di conformità alle norme UE La sottoscritta Husqvarna AB, 561 82 Huskvarna, Sweden certifica che il prodotto qui di seguito indicato, nei modelli da noi commercializzati, è conforme alle direttive armonizzate UE nonché agli standard di sicurezza e agli standard specifici di prodotto. Qualunque modifica apportata al prodotto senza nostra specifica autorizzazione invalida la presente dichiarazione.</p>
<p>E Declaración de conformidad de la UE El que suscribe Husqvarna AB, 561 82 Huskvarna, Sweden declara que la presente mercancia, objeto de la presente declaración, cumple con todas las normas de la UE, en lo que a normas técnicas, de homologación y de seguridad se refiere. En caso de realizar cualquier modificación en la presente mercancia sin nuestra previa autorización, esta declaración pierde su validez.</p>
<p>P Certificado de conformidade da UE Os abaixo mencionados Husqvarna AB, 561 82 Huskvarna, Sweden Por este meio certificamos que ao sair da fábrica os aparelhos abaixo mencionados estão de acordo com as diretivas harmonizadas da UE, padrões de segurança e de produtos específicos. Este certificado ficará nulo se as unidades forem modificadas sem a nossa aprovação.</p>

<p>PL Deklaracja zgodności Unii Europejskiej Husqvarna AB, 561 82 Huskvarna, Sweden potwierdza, że poniżej określone urządzenia w wersji oferowanej przez nas do sprzedaży spełniają wymagania zharmonizowanych dyrektyw Unii Europejskiej, standardu bezpieczeństwa Unii Europejskiej i standardu specyficznego dla tego typu produktów. W przypadku zmiany urządzenia, która nie została z nami uzgodniona, niniejsza deklaracja traci moc obowiązywania.</p>
<p>H EU-Megfelelősségi nyilatkozat Alulírott, a Husqvarna AB, 561 82 Huskvarna, Sweden igazolja azt, hogy az alábbiakban megnevezett készülékek, az általunk forgalomba hozott kivitelben teljesítik a harmonizációs EU-irányelvek, az EU biztonsági szabványok és a termékre jellemző szabványok követelményeit. Ha a készülékeken a mi bejegyeztésünk nélkül változtatást végeznek, akkor ez a nyilatkozat érvényét veszti.</p>
<p>CZ Prohlášení o shodě EU Podepsaný Husqvarna AB, 561 82 Huskvarna, Sweden potvrzuje, že dále uvedené přístroje v rámci do provozu uvedeném provedení splňují požadavky harmonizovaných směrníc EU, bezpečnostních norem EU a norem specifických pro výrobek. Při naší neschválené změně přístrojů ztrácí toto prohlášení platnost.</p>
<p>SK EU-Vyhlasenie o zhode Nižšie uvedená firma Husqvarna AB, 561 82 Huskvarna, Sweden vyhlasuje, že uvedené zariadenia, ktoré sme uviedli na trh v ich vyhotovení spĺňajú požiadavky harmonizovaných predpisov EÚ, bezpečnostných štandardov EÚ a výrobo-spezifických štandardov. Pri zmene zariadenia, ktorá nebola odsúhlasená výrobcom stráca toto vyhlásenie platnosť.</p>
<p>GR Δήλωση Συμμόρφωσης προς τις Οδηγίες της ΕΕ Η υπογράφοσα Husqvarna AB, 561 82 Huskvarna, Sweden δηλώνει, ότι τα εξής αναφερόμενα εκδιδόμενα από την εταιρία μας προϊόντα ανταποκρίνονται σε όλες τις εναρμονισμένες προδιαγραφές της ΕΕ, στα πρότυπα ασφαλείας της ΕΕ και στα ειδικά για το προϊόν πρότυπα. Σε μία μη συμφωνημένη με την εταιρία μας τροποποίηση των συσκευών αυτή η δήλωση χάνει την ισχύ της.</p>
<p>SLO EV-izjava o skladnosti Podpisani proizvajalec »Husqvarna AB, 561 82 Huskvarna, Sweden« s podpisom potrjuje, da sledeče opisana naprava, ki smo jo poslali na tržišče izpolnjuje zahteve harmoniziranih standardov ES-smernic, ES-varnostnih standardov in izdelku specifičnih standardov. V primeru spremembe na napravi brez našega pisnega dovoljenja ta izjava izgubi svoj pomen in veljavnost.</p>
<p>RO UE-Certificat de conformitate Prin prezenta Husqvarna AB, 561 82 Huskvarna, Sweden, certifica faptul ca, in momentul in care produsele mentionate mai jos ies din fabrica sunt in concordanta cu directivele UE, standardele de siguranta UE si standardele specifice ale produsului UE. Acest certificat devine nul in cazul modificarii aparatului fara aprobarea noastra.</p>
<p>BG ЕС-Декларация за съответствие Подписаната фирма Husqvarna AB, 561 82 Huskvarna, Sweden декларира, че описаните по-долу уреди, пуснати в продажба съгласно нашата спецификация, изпълняват изискванията на хармонизираните ЕС-директиви, ЕС-стандарт за безопасност и специфичните производствени стандарти. При промяна на уреда, която не е съгласувана с нас, тази декларация губи своята валидност.</p>
<p>EST ELI vastavusdeklaratsioon Allkirjutatu Husqvarna AB, 561 82 Huskvarna, Sweden kinnitab, et kirjelatud seade vastab meie poolt riigisse viidud kujul ELi harmoniseeritud direktiividele, ELi ohutusstandarditele ja tootega seotud standarditele. Meiega kooskõlastamata muudatused tegemise korral seadmel kaotab see deklaratsioon kehtivuse.</p>
<p>LT ES Atitikties deklaracija Pasirašanti firma Husqvarna AB, 561 82 Huskvarna, Sweden patvirtina, kad žemiau nurodyti prietaisai ir jų modeliai, kuriuos paleidome į prekybą, patenkina harmonizuotas ES direktyvas, ES saugumo standartus ir specifinius gaminių standartus. Atlikus bet kokį prietaiso pakeitimą, kuris nėra suderintas su mumis, ši deklaracija praranda galiojimą.</p>
<p>LV ES-atbilstības deklarācija Parakstīstusies Husqvarna AB, 561 82 Huskvarna, Sweden, Vācijas apstiprina, ka sekojoši apzīmētās iekārtas, kuras mēs izplatām, savā izpildījumā atbilst harmonizētajām ES direktīvām, ES drošības standartiem un produkta specifiskajiem standartiem. Ar mūsu nepstiprinātām izmaiņām iekārtā šī deklarācija zaudē savu derīgumu.</p>

<p>Bezeichnung der Geräte: Description of the units: Désignation du matériel : Omschrijving van de apparaten: Produktbeskrivning: Beskrivelse af produktet: Laitteiden nimitys: Descrição dei prodotti: Descripción de las mercancías: Descrição dos aparelhos: Nazwa urządzenia: A készülékek megnevezése: Označení přístrojů: Označenie zariadenia: Όνομασία της συσκευής: Opis naprave: Descrierea articolelor: Обозначение на уредите: Seadmete nimetus: Prietaisų pavadinimas: Iekārtu apzīmējums:</p>	<p>Accu-Schere Accu Shears Cisailles sur accu Accuschaar Accu-sax Accu-saks Accu-sakset Forbici a batteria Tijeras cortacésped con Accu Tesouras Accu Nožyce akumulatorowe Akkumulátoros oló Akkumulátorové nožnice Akkumulátorové nožnice Ψαλίδι μπαταρίας Aku-škarje Foarfecă cu acumulator Accu-ножица Akküäärid Akkumulátorinės žirkles Accu šķēres</p>	<p>Schall-Leistungspegel: Noise level: Puissance acoustique : Geluidsniveau: Ljudnivå: Lydytriksniiveau: Melun tehotoaso: Livello rumorosità: Nível sonoro: Poziom nateżenia dźwięku: Zajteljesítmény szint: Hluková hladina výkonu: Výkonová hladina hluku: Επίπεδο ισχύος ήχου: Nivo hrupa: Nivel de putere acustică: Ниво на шума: Helivõimsuse tase: Garso stiprumo lygis: Troksņu jaudas līmenis:</p>	<p>gemessen/garantiert measured/guaranteed mesurée/garantie gemeten/gegarandeerd uppmått/garanterad afmätt/garanti mittattu/taattu testato/garantito medido/garantizado medido/garantido zmierzono/gwarantowane mért/garantált naměřeno/garantováno meraná/garantovaná μετρήθηκαν/εγγυημένα izmerjeno/zagotovljeno măsurat/garantat измерено/гарантирано mõõdetud/garanteeritud išmatuotas/garantuotas izmēritais/garantētais</p>
<p>Typen: Types: Type : Type: Type: Type: Type: Type: Type: Type: Type: Type: Type: Type: Type: Type: Type: Type:</p>	<p>Típusok: Typy: Types : Types: Types: Types: Types: Types: Types: Types: Types: Types: Types: Types: Types: Types: Types: Types:</p>	<p>Art.-Nr.: Art. No.: Référence : Art.n.r.: Art.nr.: Art. nr.: Art. nr.: Art. nr.: Art. No: Art. no: Nr artykulu:</p>	<p>Cikkszám: Číslo artiklu: Art.: Αριθ. είδους: Art št.: Nr art.: Npr art.: Tuoten:o Toote nr : Gaminio nr.: Izstr.:</p>
<p>ClassicCut ClassicCut ComfortCut ComfortCut</p>	<p>8885 8886 8893 8895</p>	<p>Oδηγίες της ΕΕ: ES-smernice: Directive UE: EC-директиви: ELI direktiivid: ES direktiivos: ES-direktivās:</p>	<p>2010</p>
<p>EU-Richtlinien: EU directives: Directives européennes : EU-richtlijnen: EU directiv: EU Retningslinier: EY-direktiivit: Direktive UE: Normativa UE: Directrices da UE: Dyrektwy Unii Europejskiej: EU-irányelvek: Smernice UE: EU-Predpisy:</p>	<p>EN ISO 12100 EN 60335-2-94 EN 60335-1</p>	<p>EN 60745-1 EN 60745-2-15</p>	<p>Ulm, den 16.12.2011 Ulm, 16.12.2011 Fait à Ulm, le 16.12.2011 Ulm, 16-12-2011 Ulm, 2011.12.16. Ulm, 16.12.2011 Ulmissa, 16.12.2011 Ulm, 16.12.2011 Ulm, 16.12.2011 Ulm, dnia 16.12.2011 Ulm, 16.12.2011 Ulm, 16.12.2011 Ulm, 16.12.2011 Ulm, 16.12.2011 Ulm, 16.12.2011 Ulm, 16.12.2011 Ulm, 16.12.2011 Ulm, 16.12.2011 Ulm, 16.12.2011 Ulm, 16.12.2011</p>
<p>Hinterlegte Dokumentation: GARDENA-Technische Dokumentation, E. Renn 89079 Ulm Deposited Documentation: GARDENA Technical Documentation, E. Renn 89079 Ulm Dokumentation déposée: Documentation technique GARDENA, E. Renn 89079 Ulm</p>	<p>Konformitätsbewertungs-verfahren: Nach 2000/14/ EG Art. 14 Anhang V Conformity Assessment Procedure: according to 2000/14/EC Art.14 Annex V Procédure d'évaluation de la conformité : Selon 2000/14/CE art. 14 Annexe V</p>	<p>Der Bevollmächtigte Authorised representative Le mandataire De gevolmachtigde Autoriserad representant Autorisered repräsentant Valtuutettu edustaja Persona delegata La persona autorizada O reprezentante Pelnomocnīk Meghatalmozott Zplnomocnēnec Spilnomocnējs Ο εξουσιοδοτημένος Rooblaščenec Conducerea tehnică Упълномощен Volitatud esindaja Igalotiatas atstovass Pilnvarotā persona</p>	<p> Reinhard Pompe Vice president</p>

Deutschland / Germany
GARDENA GmbH
Central Service
Hans-Lorenser-Straße 40
D-89079 Ulm
Produktfragen:
(+49) 731 490-123
Reparaturen:
(+49) 731 490-290
service@gardena.com

Albania
COBALT Sh.p.k.
Rr. Sini Kodra
1000 Tirana

Argentina
Husqvarna Argentina S.A.
Av.del Libertador 5954 –
Piso 11 – Torre B
(C1428ARP) Buenos Aires
Phone: (+54) 11 5194 5000
info.gardena@
ar.husqvarna.com

Armenia
Garden Land Ltd.
61 Tigran Mets
0005 Yerevan

Australia
Husqvarna Australia Pty. Ltd.
Locked Bag 5
Central Coast BC
NSW 2252
Phone: (+61) (0) 2 4352 7400
customer.service@
husqvarna.com.au

Austria / Österreich
Husqvarna Austria GmbH
Consumer Products
Industriezeile 36
4010 Linz
Tel.: (+43) 732 77 01 01 - 90
consumer.service@
husqvarna.at

Azerbaijan
Firm Progress
a. Aliyev Str. 26A
1052 Baku

Belgium
GARDENA Belgium NV/SA
Sterrebeekstraat 163
1930 Zaventem
Phone: (+32) 2 720 92 12
Mail: info@gardena.be

Bosnia / Herzegovina
SILK TRADE d.o.o.
Industrijska zona Bukva bb
74260 Tešanj

Brazil
Husqvarna do Brasil Ltda
Av. Francisco Matarazzo,
1400 – 19º andar
São Paulo – SP
CEP: 05001-903
Tel: 0800-112252
marketing.br.husqvarna@
husqvarna.com.br

Bulgaria
Хускварна България ЕООД
Бул. „Андрей Ляпчев“ № 72
1799 София
Тел.: (+359) 02/9753076
www.husqvarna.bg

Canada / USA
GARDENA Canada Ltd.
100 Summerlea Road
Brampton, Ontario L6T 4X3
Phone: (+1) 905 792 93 30
info@gardenacanada.com

Chile
Maquinarias Agroforestales
Ltda. (Maga Ltda.)
Santiago, Chile
Avda. Chesterton
8355 comuna Las Condes
Phone: (+56) 2 202 4417
Dalton@maga.cl
Zipcode: 7560330
Temuco, Chile
Avda. Valparaíso # 01466
Phone: (+56) 45 222 126
Zipcode: 4780441

China
Husqvarna (China) Machinery
Manufacturing Co., Ltd.
No. 1355, Jia Xin Rd.,
Ma Lu Zhen, Jia Ding Dist.,
Shanghai
201801
Phone: (+86) 21 59159629
Domestic Sales
www.gardena.com.cn

Colombia
Husqvarna Colombia S.A.
Calle 18 No. 68 D-31, zona
Industrial de Montevideo
Bogotá, Cundinamarca
Tel. 571 2922700 ext. 105
jaíro.salazar@
husqvarna.com.co

Costa Rica
Compañía Exim
Euroiberoamericana S.A.
Los Colegios, Moravia,
200 metros al Sur del Colegio
Saint Francis – San José
Phone: (+506) 297 69 83
exim_euro@racs.sa.cr

Croatia
SILK ADRIA d.o.o.
Josipa Lončara 3
10090 Zagreb
Phone: (+385) 1 3794 580
silk.adria@zg.t-com.hr

Cyprus
Med Marketing
17 Digeni Akrita Ave
P.O. Box 27017
1641 Nicosia

Czech Republic
Husqvarna Česko s.r.o.
Türkova 2319/5b
149 00 Praha 4 – Chodov
Bezplatná infolinka:
800 100 425
servis@cz.husqvarna.com

Denmark
GARDENA / Husqvarna
Consumer Outdoor Products
Salgsafdelning Danmark
Box 9003
S-200 39 Malmö
info@gardena.dk

Dominican Republic
BOSQUESA, S.R.L.
Carretera Santiago Licey
Km. 5 ½
Esquina Copal II.
Santiago, Dominican Republic
Phone: (+809) 736-0333
joserbosquesa@claro.net.do

Ecuador
Husqvarna Ecuador S.A.
Arupos E1-181 y 10 de Agosto
Quito, Pichincha
Tel. (+593) 22800739
francisco.jacome@
husqvarna.com.ec

Estonia
Husqvarna Eesti OÜ
Consumer Outdoor Products
Kesk tee 10, Aaviku küla
Rae vald
Harju maakond
75305 Estonia
kontakt.etj@husqvarna.ee

Finland
Oy Husqvarna Ab
Consumer Outdoor Products
Lautatarhankatu 8 B / PL 3
00581 HELSINKI
info@gardena.fi

France
GARDENA France
Immeuble Exposial
9-11 allée des Pierres Mayettes
ZAC des Barbannières, B.P. 99
-F- 92232 GENNEVILLIERS
cedex
Tél. (+33) 01 40 85 30 40
service.consommateurs@
gardena.fr

Georgia
ALD Group
Bellashvili 8
1159 Tbilisi

Great Britain
Husqvarna UK Ltd
Preston Road
Aycliffe Industrial Park
Newton Aycliffe
County Durham
DL5 6UP
info.gardena@
husqvarna.co.uk

Greece
HUSQVARNA ΕΛΛΑΣ Α.Ε.Β.Ε.
Υπ/μια Ηφαίστου 33Α
Βτ. Πτε. Κορωπίου
194 00 Κορωπί Αττικής
V.A.T. EL094094640
Phone: (+30) 210 66 20 225
info@husqvarna-consumer.gr

Hungary
Husqvarna Magyarország Kft.
Ezred u. 1 - 3
1044 Budapest
Telefon: (+36) 1 251-4161
vevoszolgalat.husqvarna@
husqvarna.hu

Iceland
Ó. Johnson & Kaaber
Tunguhalsi 1
110 Reykjavik
ooj@ojk.is

Ireland
Husqvarna UK Ltd
Preston Road
Aycliffe Industrial Park
Newton Aycliffe
County Durham
DL5 6UP
info.gardena@
husqvarna.co.uk

Italy
Husqvarna Italia S.p.A.
Via Como 72
23868 VALMADRERA (LC)
Phone: (+39) 0341.203.111
info@gardenaitalia.it

Japan
KAKUICHI Co. Ltd.
Sumitomo Realty &
Development Kojmachi
BLDG., 8F
5-1 Nibanncho
Chiyoda-ku
Tokyo 102-0084
Phone: (+81) 33 264 4721
m_ishihara@kaku-ichi.co.jp

Kazakhstan
LAMED Ltd.
155/1, Tazhibayevoi Str.
050060 Almaty
IP Schmidt
Abayavenue 3B
110 005 Kostanay

Kyrgyzstan
Alye Maki
av. Molodaya Guardir J 3
720014
Bishkek

Latvia
Husqvarna Latvija
Consumer Outdoor Products
Bākūžu iela 6
LV-1024 Rīga
info@husqvarna.lv

Lithuania
UAB Husqvarna Lietuva
Consumer Outdoor Products
Atelies pl. 77C
LT-52104 Kaunas
centras@husqvarna.lt

Luxembourg
Magasins Jules Neuberg
39, rue Jacques Stas
Luxembourg-Gasperich 2549
Case Postale No. 12
Luxembourg 2010
Phone: (+352) 40 14 01
api@neuberg.lu

Mexico
AFOSA
Av. Lopez Mateos Sur # 5019
Col. La Calma 45070
Zapopan, Jalisco
Mexico
Phone: (+52) 33 3818-3434
icornejo@afosa.com.mx

Moldova
Convel S.R.L.
290A Muncesti Str.
2002 Chisinau

Netherlands
GARDENA Nederland B.V.
Postbus 50176
1305 AD ALMERE
Phone: (+31) 36 521 00 00
info@gardena.nl

Neth. Antilles
Jonka Enterprises N.V.
Sta. Rosa Weg 196
P.O. Box 8200
Curaçao
Phone: (+599) 9 767 66 55
pgm@jonka.com

New Zealand
Husqvarna New Zealand Ltd.
PO Box 76-437
Manukau City 2241
Phone: (+64) (0) 9 9202410
support.nz@husqvarna.co.nz

Norway
GARDENA
Husqvarna Consumer
Outdoor Products
Salgskontor Norge
Klevenveien 6
1540 Vestby
info@gardena.no

Peru
Husqvarna Perú S.A.
Jr. Ramón Cárcamo 710
Lima 1
Tel: (+51) 1 3320400 ext. 416
juan.remuzgo@
husqvarna.com

Poland
Husqvarna
Poland Spółka z o.o.
ul. Wysockiego 15 b
03-371 Warszawa
Phone: (+48) 22 330 96 00
gardena@husqvarna.com.pl

Portugal
Husqvarna Portugal, SA
Lagoa - Albarraque
2635 - 595 Rio de Mouro
Tel.: (+351) 21 922 85 30
Fax : (+351) 21 922 85 36
info@gardena.pt

Romania
Madex International Srl
Soseaua Odaili 117- 123,
RO 013603
București, S 1
Phone: (+40) 21 352.76.03
madex@ines.ro

Russia
ООО „Хускварна“
141400, Московская обл.,
г. Химки,
улица Ленинградская,
владение 39, стр.6
Бизнес Центр
„Химки Бизнес Парк“,
помещение OB02_04

Serbia
Domel d.o.o.
Autoput za Novi Sad bb
11273 Belgrade
Phone: (+381) 1 18 48 88 12
miroslav.jejina@domel.rs

Singapore
Hy-Ray PRIVATE LIMITED
40 Jalan Pemimpin
02-08 Tel. Ann Building
Singapore 577185
Phone: (+65) 6253 2277
shiyang@hyray.com.sg

Slovak Republic
Husqvarna Česko s.r.o.
Türkova 2319/5b
149 00 Praha 4 – Chodov
Bezplatná infolinka:
800 154 044
servis@sk.husqvarna.com

Slovenia
Husqvarna Austria GmbH
Consumer Products
Industriezeile 36
4010 Linz
Tel.: (+43) 732 77 01 01 - 90
consumer.service@
husqvarna.at

South Africa
Husqvarna
South Africa (Pty) Ltd
Postnet Suite 250
Private Bag X6,
Cascades, 3202
South Africa
Phone: (+27) 33 846 9700
info@gardena.co.za

Spain
Husqvarna España S.A.
C/Basauri, nº 6
La Florida
28023 Madrid
Phone: (+34) 91 708 05 00
atencioncliente@gardena.es

Suriname
Agrofix n.v.
Verlengde Hogestraat # 22
Phone: (+597) 472426
agrofix@sr.net
Pobox : 2006
Paramaribo
Suriname – South America

Sweden
Husqvarna AB
S-561 82 Huskvarna
info@gardena.se

Switzerland / Schweiz
Husqvarna Schweiz AG
Consumer Products
Industriestrasse 10
5506 Mägenwil
Phone: (+41) (0) 848 800 464
info@gardena.ch

Turkey
GARDENA Dost Diş Ticaret
Mümesillik A.Ş.
Sanayi Çad. Adil Sokak
No: 1/B Kartal
34873 Istanbul
Phone: (+90) 216 38 93 939
info@gardena-dost.com.tr

Ukraine / Україна
ТОВ «Хусварна Україна»
вул. Васильківська, 34,
офіс 204-г
03022, Київ
Тел. (+38) 044 498 39 02
info@gardena.ua

Uruguay
FELI SA
Entre Ríos 1083 CP 11800
Montevideo – Uruguay
Tel: (+598) 22031844
info@felisa.com.uy

Venezuela
Corporación Casa y Jardín C.A.
Av. Caroní, Edif. Trezmen, P.B.
Colinas de Bello Monte.
1050 Caracas.
Tlf: (+58) 212 992 33 22
info@casayjardin.net.ve

8885-20.960.04/0612
© GARDENA
Manufacturing GmbH
D-89070 Ulm
http://www.gardena.com