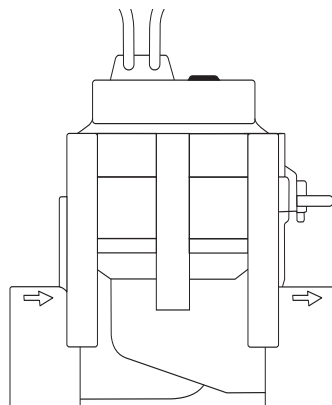


9V Art.1251



24V Art.1278

- PL** **Instrukcja obsługi**
Zawór automatyczny
-
- H** **Használati útmutató**
Öntözőszelep
-
- CZ** **Návod k použití**
Zavlažovací ventil
-
- SK** **Návod na použitie**
Zavlažovací ventil
-
- GR** **Οδηγίες χρήσεως**
Ηλεκτροβάννα
-
- RUS** **Инструкция по эксплуатации**
Оросительный вентиль
-
- SLO** **Navodila za uporabo**
Namakalni ventil
-
- UA** **Інструкція з експлуатації**
Вентиль зрошення
-
- HR** **Upute za uporabu**
Ventil za navodnjavanje

Ηλεκτροβάνα GARDENA

Καλώς ήρθατε στον κήπο της GARDENA...



Αυτή είναι η μετάφραση από το Γερμανικό κείμενο των πρωτότυπων οδηγιών χρήσεως. Παρακαλούμε διαβάστε προσεκτικά αυτές τις οδηγίες χρήσεως και ακολουθήστε τις ακριβώς. Χρησιμοποιήστε τις οδηγίες αυτές για να ενημερωθείτε για την Ηλεκτροβάνα (τη σωστή χρήση καθώς και τις συμβουλές για την ασφάλειά σας κατά τη χρήση).



Για λόγους ασφαλείας, παιδιά κάτω των 16 ετών ή όσοι δεν έχουν μελετήσει τις οδηγίες αυτές δεν πρέπει να χρησιμοποιούν την Ηλεκτροβάνα της GARDENA. Άτομα με ειδικές ανάγκες μπορούν να χρησιμοποιούν το προϊόν μόνο υπό την επιτήρηση και την καθοδήγηση κάποιου υπεύθυνου ατόμου.

→ Παρακαλούμε φυλάξτε αυτές τις οδηγίες χρήσεως σε ασφαλές μέρος.

Περιεχόμενα

1. Χρήσεις της Ηλεκτροβάνας	25
2. Για την ασφάλειά σας	26
3. Αρχική λειτουργία	26
4. Λειτουργία	28
5. Επίλυση πιθανών προβλημάτων	28
6. Προστασία από τον πάγο	29
7. Τεχνικά χαρακτηριστικά	29
8. Service / Εγγύηση	30

1. Χρήσεις της Ηλεκτροβάνας GARDENA

Προτεινόμενη χρήση

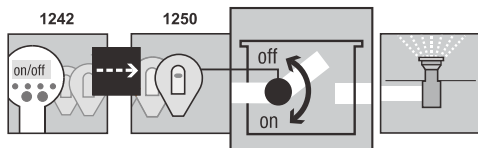
Οι ηλεκτροβάνες της GARDENA προορίζονται για πλήρως αυτόματη λειτουργία των συστημάτων ποτίσματος, αποκλειστικά σε εξωτερικούς χώρους.

Ο διαχωρισμός ενός μεγάλου συστήματος ποτίσματος σε κανάλια έχει πολλά πλεονεκτήματα, ειδικά όταν η ανάγκη για νερό διαφέρει από φυτό σε φυτό ή όταν το νερό δεν είναι αρκετό για να ποτιστούν ταυτόχρονα όλα τα φυτά.

Προσοχή!

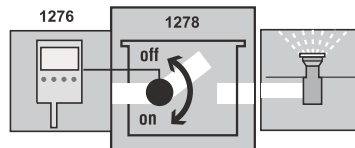
Η Ηλεκτροβάνα τοποθετείται στην αρχή του συστήματος ποτίσματος (π.χ. ποτιστικά pop-up, σύστημα ποτίσματος με σταγόνα), π.χ. μέσα στο έδαφος.

9V:



Χρησιμοποιήστε στο σύστημα ποτίσματος την ηλεκτροβάνα 1251 με τον προγραμματιστή 1242 και τον ασύρματο ρυθμιστή 1250.

24V:



Μπορείτε επίσης να χρησιμοποιήσετε την ηλεκτροβάνα 1278 και τον Προγραμματιστή Ποτίσματος 1276.

Για να επωφεληθείτε των πλεονεκτημάτων της ηλεκτροβάνας, πρέπει να ακολουθήσετε πιστά όσα αναγράφονται στις παρούσες οδηγίες χρήσεως.

Σημείωση



Η Ηλεκτροβάνα μπορεί να λειτουργήσει μόνο με τους ασύρματους ρυθμιστές ηλεκτροβάνας 9V ή με τον προγραμματιστή 24V που είναι εγκεκριμένα από τη GARDENA.

2. Για την ασφάλειά σας

Μπλοκάρισμα της ηλεκτροβάνας

Πίεση νερού

→ Παρακαλούμε συμβουλευθείτε τις υποδείξεις ασφαλείας στις οδηγίες χρήσεως.

Μην χρησιμοποιείτε ταυτόχρονα προϊόντα 9V και 24V.

→ Σε περίπτωση βρώμικου νερού εγκαταστήστε στην αρχή του ποτιστικού συστήματος το κεντρικό φίλτρο GARDENA, κωδ 1510.

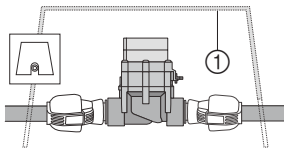
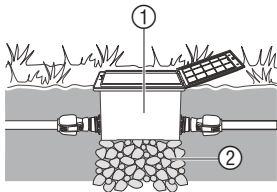
Η λειτουργία του συστήματος ποτίσματος εξαρτάται από τη διαθέσιμη πίεση νερού. Ως εκ τούτου, πρέπει να προσέξετε πολύ κατά τον προγραμματισμό. Το κανάλια ποτίσματος πρέπει να ποτίζονται το ένα μετά το άλλο και όχι ταυτόχρονα. Επίσης πρέπει να εξασφαλίσετε ότι υπάρχει αρκετό νερό με ικανοποιητική πίεση για κάθε κανάλι.

Παρακαλούμε ανατρέξτε στις οδηγίες προγραμματισμού στο ειδικό φυλλάδιο της GARDENA.

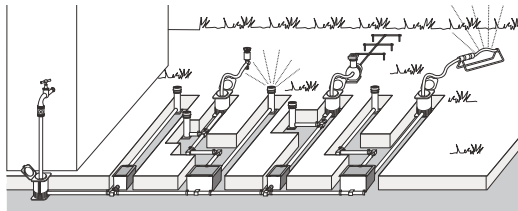
3. Αρχική λειτουργία

Εάν η Ηλεκτροβάνα έχει εγκατασταθεί κάτω από την επιφάνεια του εδάφους, πρέπει να έχει τοποθετηθεί μέσα σε σταθερό φρεάτιο, ανθεκτικό στο πάτημα ①, π.χ. φρεάτιο ηλεκτροβάνας GARDENA, κωδ 1254/1255/1290/1292.

Τοποθέτηση του φρεατίου



1. Φτιάξτε ένα σχέδιο της εγκατάστασης (δείτε το παρακάτω παράδειγμα).



2. Για υπόγεια εγκατάσταση, τοποθετήστε το φρεάτιο της ηλεκτροβάνας ① πάνω σε υπόστρωμα από χαλίκι ②. Αυτό εξασφαλίζει τη σωστή αποστράγγιση της ηλεκτροβάνας.
3. Τοποθετήστε το φρεάτιο σε τέτοιο ύψος, ώστε το κλειστό καπάκι του να είναι στην ίδια επιφάνεια με το έδαφος (ή ελάχιστα χαμηλότερα). Έτσι δεν κινδυνεύετε να κάνετε ζημιά στο φρεάτιο κουρεύοντας με τη χλοοκοπτική μηχανή.

Για περισσότερες πληροφορίες για τον τρόπο εγκατάστασης των ηλεκτροβάνων στο φρεάτιο, παρακαλούμε ανατρέξτε στις σχετικές οδηγίες χρήσεως των φρεατίων V1 και V3 της GARDENA.

Εγκατάσταση της ηλεκτροβάνας χωρίς φρεάτιο

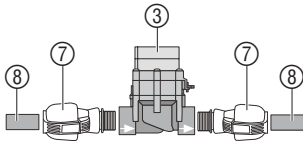
Η ηλεκτροβάνα δουλεύει σωστά μόνο όταν συνδέεται παράλληλα στη ροή του νερού.



Κατεύθυνση της ροής

→ Δώστε προσοχή στην κατεύθυνση στην κατεύθυνση της ροής (βέλη) όταν τοποθετείτε την ηλεκτροβάνα ③.

→ Σφραγίστε τους συνδέσμους βάζοντας ταινία PTFE (κωδ 7219) στις βόλτες.



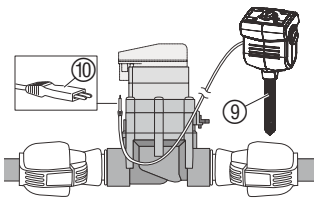
Σύνδεση με σωλήνες GARDENA ⑧ (2700/2701/2704/2705/2718) ή με απλούς σωλήνες του εμπορίου:

1. Βιδώστε ένα σύνδεσμο **GARDENA 2763** (1" = 25mm) / **2769** (5/4" = 32mm) ⑦ πάνω στην ηλεκτροβάνα ③.
2. Συνδέστε τις άκρες του σωλήνα ⑧ της GARDENA ή του εμπορίου (με διάμετρο 25mm / 32mm).

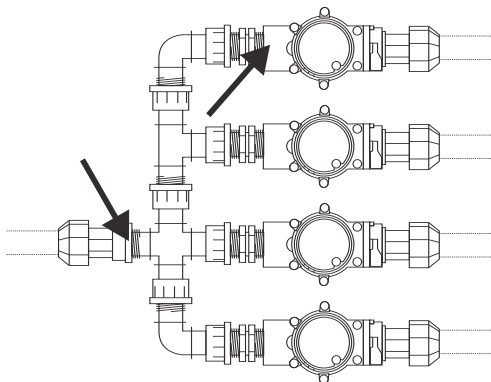
Σύνδεση με υγρασιόμετρο ή αισθητήρα βροχής (προαιρετικά)

Σε συνδυασμό με την προγραμματισμένη μέρα και ώρα ποτίσματος, μπορείτε να καθορίσετε το πότισμα κάθε ηλεκτροβάνας και με βάση την υγρασία του εδάφους ή τη βροχόπτωση.

Όταν διαπιστωθεί αρκετή υγρασία στο χώμα, το πότισμα μπορεί να διακοπεί ή να μην πραγματοποιηθεί καθόλου.



1. Τοποθετήστε το υγρασιόμετρο ⑨ **μέσα** στην περιοχή ποτίσματος
– ή –
τοποθετήστε τον αισθητήρα βροχής (εάν χρειαστεί προεκτείνετε το καλώδιο ρεύματος) έξω από την περιοχή ποτίσματος.
2. **9V:** Βάλτε το βύσμα ⑩ μέσα στην υποδοχή του ασύρματου ρυθμιστή της ηλεκτροβάνας.
24V: Βάλτε το βύσμα ⑩ μέσα στην υποδοχή του προγραμματιστή ποτίσματος **κωδ 1276** (δείτε τις οδηγίες χρήσεως του προγραμματιστή).

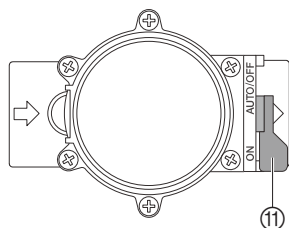


Συνήθης εγκατάσταση:

Κατά την εγκατάσταση των κωδ **2750 / 2751 / 2752 / 2753 / 2755** πρέπει τα σημεία που υποδεικνύονται με βέλη να στεγανοποιούνται με ταινία (π.χ. κωδ **7219**).

4. Λειτουργία

Ρύθμιση της ηλεκτροβάνας



Πλήρως αυτόματη λειτουργία:

→ Βάλτε τον επιλογέα ⑪ στη θέση «**AUTO/OFF**». Το πότισμα θα γίνεται σύμφωνα με το πρόγραμμα που έχετε βάλει.

Όταν η ηλεκτροβάνα ανοίξει αυτόματα, δεν μπορεί να κλείσει χειροκίνητα.

Χειροκίνητη λειτουργία:

→ Βάλτε τον επιλογέα ⑪ στη θέση «**ON**». Το νερό περνάει από την ηλεκτροβάνα, ανεξάρτητα από το πρόγραμμα.

5. Επίλυση πιθανών προβλημάτων

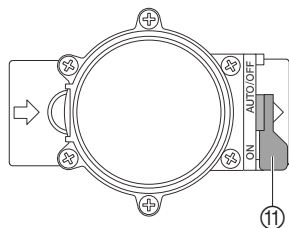
Βλάβη	Πιθανές Αιτίες	Συνιστώμενη ενέργεια
Η ηλεκτροβάνα δεν ανοίγει, δεν περνάει νερό	<p>Η παροχή νερού είναι κλειστή.</p> <p>Ο ρυθμιστής της ηλεκτροβάνας ή ο ασύρματος δέκτης δεν έχουν συνδεθεί σωστά με την ηλεκτροβάνα.</p>	<p>→ Ανοίξτε την παροχή του νερού.</p> <p>→ Ελέγξτε τη σύνδεση, συνδέστε σωστά το ρυθμιστή ή τον ασύρματο δέκτη.</p>
Η ηλεκτροβάνα δεν κλείνει, το νερό περνά συνεχώς	<p>Η ηλεκτροβάνα έχει εγκατασταθεί αντίθετα στην κατεύθυνση του νερού.</p> <p>Ο επιλογέας ⑪ είναι στη θέση χειροκίνητης λειτουργίας «ON».</p>	<p>→ Γυρίστε την ηλεκτροβάνα από την άλλη πλευρά (κοιτάξτε τα βελόνια).</p> <p>→ Βάλτε τον επιλογέα ⑪ στη θέση «AUTO/OFF».</p>

Για οποιοδήποτε άλλο πρόβλημα, παρακαλούμε απευθυνθείτε στο service της GARDENA.

6. Προστασία από τον πάγο

Φύλαξη κατά το χειμώνα

Αποστράγγιση των σωλήνων στην είσοδο της ηλεκτροβάνας



Αποστράγγιση των σωλήνων στην έξοδο της ηλεκτροβάνας

Αποκομιδή
(σύμφωνα με την οδηγία
RL2002/96/EC)



Οι ηλεκτροβάνες της GARDENA προορίζονται για εξωτερική χρήση και έχουν μία μικρή αντοχή στον πάγο. Ο μοναδικός όμως τρόπος να τις προστατέψετε αποτελεσματικά, είναι να τις αφαιρέσετε πριν την περίοδο παγετού και να τις αποθηκεύσετε σε ασφαλές μέρος. Εναλλακτικά, μπορείτε να αποστραγγίσετε τους σωλήνες από και προς την ηλεκτροβάνα.

1. Κλείστε τη βρύση και αποσυνδέστε το λάστιχο ανάμεσα στη βρύση και την υπόγεια παροχή **GARDENA 2722 / 2795**.

Με αυτόν τον τρόπο ο αέρας κυκλοφορεί ελεύθερα και οι σωλήνες μπορούν να αδειάσουν από το σημείο αποστράγγισης της υπόγειας παροχής. Προϋπόθεση είναι η υπόγεια παροχή να βρίσκεται εγκατεστημένη πιο βαθιά στο έδαφος από την ηλεκτροβάνα.

2. Εάν το σύστημα ποτίσματος συνδέεται απευθείας στη βρύση, κλείστε τη βρύση και ανοίξτε τη τάπα αερισμού.

3. Βάλτε τον επιλογέα ⑪ όλων των ηλεκτροβάνων στη θέση «ON».

4. Εάν χρησιμοποιείτε το φρεάτιο ηλεκτροβάνας V3, βεβαιωθείτε ότι έχετε ανοίξει το ενσωματωμένο καπάκι αποστράγγισης.

Προϋπόθεση: Η βαλβίδα αποστράγγισης πρέπει να βρίσκεται πιο βαθιά στο χώμα ή στο ίδιο επίπεδο με την ηλεκτροβάνα.

→ Τοποθετήστε μία βαλβίδα αποστράγγισης κωδ. **2760** αμέσως μετά την ηλεκτροβάνα.

Το νερό θα φύγει αυτόματα από τη βαλβίδα αποστράγγισης.

→ Σε περίπτωση που δεν έχουν εγκατασταθεί τα παραπάνω, η ηλεκτροβάνα πρέπει να αφαιρεθεί και να αποθηκευθεί σε ασφαλές μέρος.

Το προϊόν δεν πρέπει να μπει μαζί με τα οικιακά απορρίμματα, αλλά χωριστά, σύμφωνα με τους ισχύοντες κανονισμούς ανακύκλωσης.

7. Τεχνικά Χαρακτηριστικά

Ηλεκτροβάνα	9V (Κωδ 1251)	24V (Κωδ 1278)
Τάση	9V DC	24V AC
Πίεση λειτουργίας	0,5 έως 12 bar	0,5 έως 12 bar
Επιτρεπόμενα υγρά	Καθαρό τρεχούμενο νερό	Καθαρό τρεχούμενο νερό
Μέγιστη θερμοκρασία νερού	40 °C	40 °C

8. Service / Εγγύηση

Η GARDENA προσφέρει δύο (2) χρόνια εγγύηση για αυτό το προϊόν (ξεκινώντας από την ημερομηνία αγοράς). Η εγγύηση αυτή καλύπτει όλες τις σοβαρές βλάβες του προϊόντος, αν αποδειχθεί ότι αυτές οφείλονται στο υλικό ή στον κατασκευαστή.

Κάτω από την εγγύηση είτε θα αντικαταστήσουμε το προϊόν, είτε θα το επισκευάσουμε χωρίς χρέωση, μόνο αν ισχύουν οι ακόλουθες προϋποθέσεις:

- Θα πρέπει να έχετε χειριστεί το είδος προσεχτικά και σύμφωνα πάντα με τις οδηγίες χρήσης.
- Ούτε ο αγοραστής ούτε κάποιο άλλο μη εξουσιοδοτημένο άτομο έχουν προσπαθήσει να επισκευάσουν το είδος.

Βλάβες που προέκυψαν από κακή τοποθέτηση μπαταριών ή από χαλασμένες μπαταρίες στο ρυθμιστή ηλεκτροβάνας ή το τηλεχειριστήριο δεν καλύπτονται από την εγγύηση.

Η εγγύηση του κατασκευαστή δεν επηρεάζει τα δικαιώματα του καταναλωτή έναντι του καταστήματος αγοράς.

Εάν παρουσιαστεί βλάβη στην Ηλεκτροβάνα, παρακαλούμε επιστρέψτε την μαζί με αντίγραφο της απόδειξης αγοράς του είδους, περιγραφή της βλάβης και πληρωμένα τα ταχυδρομικά τέλη στα κεντρικά συνεργεία της GARDENA, τα στοιχεία των οποίων βρίσκονται στην τελευταία σελίδα.

PL Odpowiedzialność za produkt

Zwracamy Państwa uwagę, że nie ponosimy odpowiedzialności za uszkodzenia naszych maszyn, bądź szkody spowodowane ich wadliwym funkcjonowaniem, powstałe na skutek nieprawidłowo przeprowadzonych napraw lub użycia nieoryginalnych części zamiennych. Naprawy winny być przeprowadzane tylko przez punkty serwisowe Husqvarna lub autoryzowane serwisy. Dotyczy to również części uzupełniających i oprzyrządowania.

H Termékfelelősség

Nyomatékosan utalunk arra, hogy a termékfelelősségi törvény értelmében nem felelünk a készülékeink által okozott károkért, amennyiben ezek szakszer tlen javítás következményei, vagy ha a cseréket nem eredeti GARDENA – vagy általunk kibocsátott alkatrészekkel végzik el és a javítást nem a GARDENA megbízott szervizei végezték. Ez értelemszerűen en érvényes a kiegészítő részekre és a tartozékokra is.

CZ Ručení za výrobek

Upozorňujeme výslovně na skutečnost, že podle zákona o ručení za výrobky nejsme povinni ručit za škody vyvolané našimi výrobky, pokud tyto škody byly způsobeny neodbornou opravou nebo v případě výměny dílů nebyly použity naše originální díly GARDENA, popř. díly, které jsme schválili, a oprava nebyla provedena v servisu GARDENA nebo autorizovaným specialistou. Analogické ustanovení platí rovněž pro doplňky a příslušenství.

SK Zodpovednosť za vady výrobku

Výslovne zdôrazňujeme, že podľa zákona o ručení za výrobok nie sme zodpovední za škody spôsobené našim zariadením, ak sú spôsobené nesprávnou opravou, alebo ak sa nepoužili originálne diely GARDENA alebo nami schválené diely a ak nebola oprava vykonaná značkovou opravovňou GARDENA alebo autorizovaným odborníkom. To isté platí aj pre doplnkové diely a príslušenstvo.

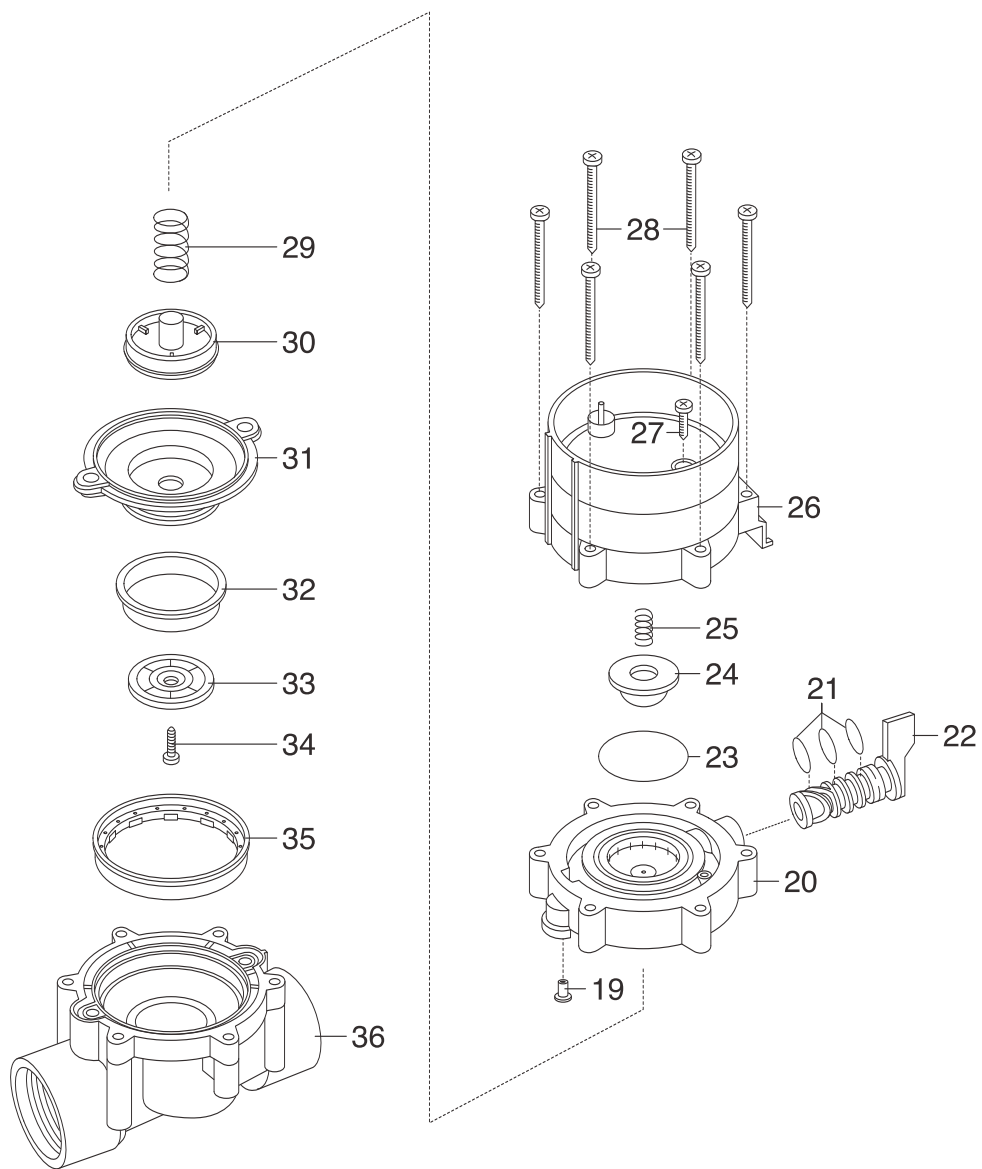
GR Υπαισιότητα προϊόντος

Κάνουμε σαφές ότι, σύμφωνα με τους νόμους παραγωγής των προϊόντων, δεν είμαστε υπεύθυνοι για καμία ζημιά που προκλήθηκε από το προϊόν μας εάν δε χρησιμοποιήθηκαν για όλες τις συνδέσεις απολειστικά και μόνο τα γνήσια εξαρτήματα ή ανταλλακτικά της GARDENA ή αν το σέρβις δεν πραγματοποιήθηκε στο σέρβις της GARDENA. Τα ίδια ισχύουν για τα συμπληρωματικά μέρη και τα αξεσουάρ.

SLO Jamstvo za proizvode

Izrecno opozarjamo, da po Zakonu o jamstvu za proizvode, ne odgovarjamo za škode, ki so jih povzročile naše naprave, v kolikor je bila povzročena zaradi nestrokovnega popravila, ali pa pri zamenjavi delov niso bili uporabljeni originalni nadomestni deli GARDENA oziroma deli, ki jih dovolimo uporabiti in če popravilo ni bilo opravljeno v servisu GARDENA oz. pri pooblaščenem strokovnjaku. Ustrezno velja tudi za dele, ki nadgrajujejo napravo in pribor.

Bild Nr. Picture No.	Ersatzteil-Nr. Spare Part No.	Bezeichnung Bewässerungsventil 9V/1" Art. - Nr. 1251	Description Watering Valve 9V/1" Art. No. 1251
19 - 36	1251-00.500.00	Bew. Ventil 9V/1" (=Art.1251)	Watering valve 9V/1" (=Art.1251)
19	1815-00.610.27	Steuerdüse, rot	Control nozzle, red
20	1251-00.500.26	Ventildeckel	Valve cover
21	913-00.680.01	O-Ring 7,5 x 2	O-Ring 7,5 x 2
22+21	1251-00.701.00	Kücken, vollst.	Mixer dial, cpl.
23	1672-00.600.11	O-Ring 24 x 2	O-Ring 24 x 2
24	1174-00.617.00	Magnetplatte, vollst.	Magnetic plate, cpl.
25	1174-00.610.11	Druckfeder, klein	Pressure spring, small
26	1251-00.510.00	Elektromagnet, vollst.	Electric magnet, cpl.
27	1174-00.610.07	Blechschraube 3,5 x 25-F-H	Sheet metal screw 3,5 x 25-F-H
28	1251-00.500.21	Blechschraube 4,2 x 60	Sheet metal screw 4,2 x 60 (6 x)
29	1174-00.610.08	Druckfeder, gross	Pressure spring, large
30 - 34	1251-00.520.00	Membrane, vollst.	Diaphragm
35	1251-00.500.11	Stützring	Support ring
36	1251-00.500.06	Ventilkörper	Valve body
	1251-00.540.00	Feinfilter	Fine filter



Deutschland / Germany

GARDENA GmbH
Central Service
Hans-Lorenser-Straße 40
D-89079 Ulm
Produktfragen:
(+49) 731 490-123
Reparaturen:
(+49) 731 490-290
service@gardena.com

Albania

COBALT Sh.p.k.
Rr. Sriti Kodra
1000 Tirana

Argentina

Husqvarna Argentina S.A.
Av.del Libertador 5954 –
Piso 11 – Torre B
(C1422ARP) Buenos Aires
Phone: (+54) 11 5194 5000
info.gardena@
ar.husqvarna.com

Armenia

Garden Land Ltd.
61 Tigran Mets
0005 Yerevan

Australia

Husqvarna Australia Pty. Ltd.
Locked Bag 5
Central Coast BC
NSW 2252
Phone: (+61) (0) 2 4352 7400
customer.service@
husqvarna.com.au

Austria / Österreich

Husqvarna Austria GmbH
Consumer Products
Industriezeile 36
4010 Linz
Tel.: (+43) 732 77 01 01 - 90
consumer.service@
husqvarna.at

Azerbaijan

Firm Progress
a. Aliyev Str. 26A
10522 Baku

Belgium

GARDENA Belgium NV/SA
Sterrebeekstraat 163
1930 Zaventem
Phone: (+32) 2 720 92 12
Mail: info@gardena.be

Bosnia / Hercegovina

SILK TRADE d.o.o.
Industrijska zona Bukva bb
74260 Tešanj

Brazil

Husqvarna do Brasil Ltda
Av. Francisco Matarazzo,
1400 – 19º andar
São Paulo – SP
CEP: 05001-903
Tel: 0800-112252
marketing.br.husqvarna@
husqvarna.com.br

Bulgaria

Хускварна България ЕООД
Бул. „Андрей Липчев“ № 72
1799 София
Тел.: (+359) 02/9753076
www.husqvarna.bg

Canada / USA

GARDENA Canada Ltd.
100 Summerlea Road
Brampton, Ontario L6T 4X3
Phone: (+1) 905 972 9330
info@gardena.canada.com

Chile

Maquinarias Agroforestales
Ltda. (Maga Ltda.)
Santiago, Chile
Avda. Chesterton
8355 comuna Las Condes
Phone: (+56) 2 202 4417
Dalton@мага.cl
Zipcode: 7560330

Temuco, Chile

Avda. Valparaiso # 01466
Phone: (+56) 45 222 126
Zipcode: 4780441

China

Husqvarna (China) Machinery
Manufacturing Co., Ltd.
No. 1355, Jia Xin Rd.,
Ma Lu Zhen, Jia Ding Dist.,
Shanghai
201801
Phone: (+86) 21 59159629
Domestic Sales
www.gardena.com.cn

Colombia

Husqvarna Colombia S.A.
Calle 18 No. 68 D-31, zona
Industrial de Montevideo
Bogotá, Cundinamarca
Tel. 571 2922700 ext. 105
jairo.salazar@
husqvarna.com.co

Costa Rica

Compania Exim
Euroiberamericana S.A.
Los Colegios, Moravia,
200 metros al Sur del Colegio
Saint Francis – San José
Phone: (+506) 297 6883
exim_euro@racsa.co.cr

Croatia

SILK ADRIA d.o.o.
Josipa Lončara 3
10090 Zagreb
Phone: (+385) 1 3794 580
silk.adria@zg-t-com.hr

Cyprus

Med Marketing
17 Digeni Akritas Ave
P.O. Box 27017
1641 Nicosia

Czech Republic

Husqvarna Česko s.r.o.
Türkova 2319/5b
149 00 Praha 4 – Chodov
Bezplatná infolinika:
800 100 425
servis@cz.husqvarna.com

Denmark

GARDENA / Husqvarna
Consumer Outdoor Products
Salgsafdelning Danmark
Box 9003
S-200 39 Malmö
info@gardena.dk

Dominican Republic

BOSQUESA, S.R.L
Carretera Santiago Licey
Km. 5 ½
Esquina Copal II.
Santiago, Dominican Republic
Phone: (+809) 736-0303
joserbosquesa@claro.net.do

Ecuador

Husqvarna Ecuador S.A.
Arujos E1-181 y 10 de Agosto
Quito, Pichincha
Tel. (+593) 22800739
francisco.jacome@
husqvarna.com.ec

Estonia

Husqvarna Eesti OÜ
Consumer Outdoor Products
Kesk tee 10, Aaviku küla
Rae vald
Harju maakond
75005 Estonia
kontakt.etj@husqvarna.ee

Finland

Oy Husqvarna Ab
Consumer Outdoor Products
Lauttarhankatu 8 B / PL 3
00581 HELSINKI
info@gardena.fi

France

GARDENA France
Immeuble Expositif
9 - 11 allée des Pierres Mayettes
Zac des Barbanniers, B.P. 99
- F. 92232 GENNEVILLIERS
cedex
Tél. (+33) 01 40 85 30 40
service.consommateurs@
gardena.fr

Georgia

ALD Group
Beliasvili 8
1159 Tbilisi

Great Britain

Husqvarna UK Ltd
Preston Road
Aycliffe Industrial Park
Newton Aycliffe
County Durham
DL5 6UP
info.gardena@
husqvarna.co.uk

Greece

HUSQVARNA ΕΜΜΑΣ Α.Ε.Β.Ε.
Υπ. /μ Ηφαίστου 33Α
Βλ. Πλ. Κορωπίου
194 00 Κορωπί Αττικής
V.A.T. EL094094640
Phone: (+30) 210 6620 225
info@husqvarna-consumer.gr

Hungary

Husqvarna Magyarország Kft.
Ezred u. 1-3
1044 Budapest
Telephone: (+36) 1 251-4161
vevoszolgalat.husqvarna@
husqvarna.hu

Iceland

O. Johnson & Kaaber
Túnguhalsi 1
110 Reykjavik
ooj@oik.is

Ireland

Husqvarna UK Ltd
Preston Road
Aycliffe Industrial Park
Newton Aycliffe
County Durham
DL5 6UP
info.gardena@
husqvarna.co.uk

Italy

Husqvarna Italia S.p.A.
Via Como 72
23868 VALMADRERA (LC)
Phone: (+39) 0341.203.111
info@gardenaitalia.it

Japan

KAKIUCHI Co. Ltd.
Sumitomo Realty &
Development Kojimachi
BLDG., 8F
5-1 Nibanncyo
Chiyoda-ku
Tokyo 102-0084
Phone: (+81) 33 264 4721
m_ishihara@kaku-ichi.co.jp

Kazakhstan

LAMED Ltd.
155/1, Tazhibayevy Str.
050060 Almaty
IP Schmidt
Abayavenue 3B
110 005 Kostanay

Kyrgyzstan

Alye Maki
av. Molodaya Guardir J 3
720014
Bishkek

Latvia

Husqvarna Latvija
Consumer Outdoor Products
Bākuži iela 6
LV-1024 Rīga
info@husqvarna.lv

Lithuania

UAB Husqvarna Lietuva
Consumer Outdoor Products
Ateities pl. 77C
LT-52104 Kaunas
centras@husqvarna.lt

Luxembourg

Magasins Jules Neuberg
39, rue Jacques Stas
Luxembourg-Gasperich 2549
Case Postale No. 12
Luxembourg 2010
Phone: (+352) 40 140 01
api@neuberg.lu

Mexico

AFOSA
Av. Lopez Mateos Sur # 5019
Col. La Calma 45070
Zapopan, Jalisco
Mexico
Phone: (+52) 33 3818-3434
icornejo@afosa.com.mx

Moldova

Convel S.R.L.
290A Muncesti Str.
2002 Chisinau

Netherlands

GARDENA Nederland B.V.
Postbus 50176
1305 AD ALMERE
Phone: (+31) 36 521 00 00
info@gardena.nl

Neth. Antilles

Jonka Enterprises N.V.
Sta. Rosa Weg 196
P.O. Box 8200
Curaçao
Phone: (+599) 9 767 66 55
pgm@jonka.com

New Zealand

Husqvarna New Zealand Ltd.
PO Box 76-437
Manukau City 2241
Phone: (+64) (0) 9 9202410
support.nz@husqvarna.co.nz

Norway

GARDENA
Husqvarna Consumer
Outdoor Products
Salgskontor Norge
Klevereivn 6
1540 Vestby
info@gardena.no

Peru

Husqvarna Perú S.A.
Jr. Ramón Cárcamo 710
Lima 1
Tel: (+51) 1 3320400 ext. 416
juan_temuzgo@
husqvarna.com

Poland

Husqvarna
Poland Spółka z o.o.
ul. Wysockiego 15 b
03-371 Warszawa
Phone: (+48) 22 330 96 00
gardena@husqvarna.com.pl

Portugal

Husqvarna Portugal, SA
Lagoa - Albarraque
2635 - 595 Rio de Mouro
Tel.: (+351) 21 922 85 30
Fax: (+351) 21 922 85 36
info@gardena.pt

Romania

Madex International Srl
Soseaua Odaii 117 - 123,
RO 013603
București, S1
Phone: (+40) 21 352.76.03
madex@mes.ro

Russia

ООО „Хускварна“
141400, Московская обл.,
г. Химки,
улица Ленинградская,
владение 39, стр.6
Бизнес Центр
„Химки Бизнес Парк“,
помещение ОВ02_04

Serbia

Domel d.o.o.
Autoput za Novi Sad bb
11273 Belgrade
Phone: (+381) 11 848 88 12
miroslav.jejina@domel.rs

Singapore

Hy-Ray PRIVATE LIMITED
40 Jalan Pemimpin
02-08 Tat Ann Building
Singapore 577185
Phone: (+65) 6253 2277
shiyang@hyray.com.sg

Slovak Republic

Husqvarna Česko s.r.o.
Türkova 2319/5b
149 00 Praha 4 – Chodov
Bezplatná infolinika:
800 154 044
servis@sk.husqvarna.com

Slovenia

Husqvarna Austria GmbH
Consumer Products
Industriezeile 36
4010 Linz
Tel.: (+43) 732 77 01 01 - 90
consumer.service@
husqvarna.at

South Africa

Husqvarna
South Africa (Pty) Ltd
Postnet Suite 250
Private Bag X6,
Cascades, 3202
South Africa
Phone: (+27) 33 846 9700
info@gardena.co.za

Spain

Husqvarna España S.A.
C/ Basauri, nº 6
La Florida
28023 Madrid
Phone: (+34) 91 708 05 00
atencioncliente@gardena.es

Suriname

Agrofix n.v.
Verlengde Hogestraat # 22
Phone: (+597) 472426
agrofix@sr.net
Pobox : 2006
Paramaribo
Suriname – South America

Sweden

Husqvarna AB
S-561 82 Huskvarna
info@gardena.se

Switzerland / Schweiz

Husqvarna Schweiz AG
Consumer Products
Industriestrasse 10
5506 Mägenwil
Phone: (+41) (0) 848 800 464
info@gardena.ch

Turkey

GARDENA Dost Diş Ticaret
Minesilikli A.Ş.
Sanayi Cad. Adil Sokak
No: 1/B Kartal
34873 Istanbul
Phone: (+90) 216 389 93 99
info@gardena-dost.com.tr

Ukraine / Україна

ТОВ «Хусарна Україна»
вул. Васильківська, 34,
офіс 204-г
03022, Київ
Тел. (+38) 044 498 39 02
info@gardena.ua

Uruguay

FELI SA
Entre Ríos 1083 CP 11800
Montevideo – Uruguay
Tel: (+598) 22 03 18 44
info@felisa.com.uy

Venezuela

Corporación Casa y Jardín C.A.
Av. Caroní, Edif. Trezmen, PB.
Colinas de Bello Monte,
1050 Caracas.
Tlf: (+58) 212 992 33 22
info@casayjardin.net.ve

1251-29.960.06/0812

© GARDENA
Manufacturing GmbH
D-89070 Ulm
http://www.gardena.com