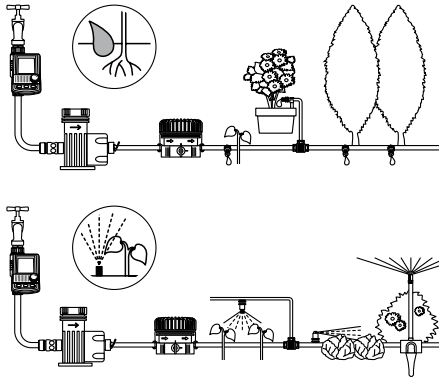


Art. 8313-20

D	Montageanleitung Düngerbeimischgerät
GB	Assembly Instructions Fertiliser Dispenser
F	Instructions de montage Boîtier diffuseur d'engrais
S	Monteringsanvisning Gödningsmixer
DK	Monteringsvejledning Gødningstilsætningsapparat
PL	Instrukcja montażu Iniektor nawozu płynnego
H	Szerelési útmutató Trágyaadagoló készülék
CZ	Návod k montáži Přimíchávač hnojiva
SK	Návod na montáž Primiešavacieho zariadenie na hnojenie
GR	Οδηγίες συναρμολόγησης Συσκευή ανάμιξης λιπάσματος



D HINWEISE:

Inbetriebnahme:

Nur mit vorgeschaltetem Druckminderer (GARDENA Basisgerät 1000/2000, Art. 1355/1354) verwenden (ca. 1,5 bar). Verunreinigungen (z.B. Erde) im Behälter vermeiden, da sonst Funktionsstörungen im Micro-Drip-System auftreten.

Flüssigdünger:

GARDENA Universal-Flüssigdünger, Art. 8303, oder handelsübliche, 100 % wasserlösliche Flüssigdünger ohne organische Zusätze verwenden. Bitte beachten Sie die Düngerempfehlung des Herstellers! Die bei Verwendung des GARDENA Universal-Flüssigdüngers erforderliche Düngermenge entnehmen Sie der dort beigefügten Betriebsanleitung.

Bei handelsüblichen Düngern ermitteln Sie die Düngermenge auf Basis der Wasserverbrauchsmenge Ihrer Bewässerungsanlage. Dabei gehen Sie wie folgt vor.

Beispiel: Wasserverbrauch Ihrer Bewässerungsanlage (siehe Tabelle Seite 5): 20 Tropfer Art. 8343 = 20 x 2 l/h = 40 l/h.

Beim Betrieb Ihrer Bewässerungsanlage von 1 Stunde beträgt damit der Wasserverbrauch 40 Liter. Düngerempfehlung des Herstellers: 5 ml Dünger pro 1 Liter Wasser.

Daraus ergibt sich die beizumischende Düngermenge: 5 ml x 40 Liter = 200 ml.

Bei anderen Laufzeiten Ihrer Bewässerungsanlage ist die Düngermenge entsprechend anzupassen (z.B. Laufzeit 30 Minuten = Düngermenge 100 ml). Bei Düngermengen > 300 ml entweder die Düngehäufigkeit erhöhen oder ein weiteres Düngerbeimischgerät verwenden.

Düngerbeimischgerät reinigen:

Die Dichtkante am Behälter muss sauber und ohne Beschädigung sein, sonst Undichtheit möglich. Behälter und Klarsichtdeckel © mit klarem Wasser und weichem Lappen reinigen (keine Reinigungs- oder Lösungsmittel verwenden).

Überwintern:

Vor Frosteinbruch muss das Düngerbeimischgerät über das Ablassventil (Stellung „SERVICE“) entleert werden.

GB NOTES:

Initial Operation:

Use only with pressure reducer (GARDENA Master Unit 1000/2000, Art. 1355/1354, approx. 1.5 bar) connected upstream. Avoid debris (e.g. soil) in the container as the functionality of the Micro-Drip-System may otherwise be disturbed.

Liquid fertiliser:

Use GARDENA Universal Liquid Fertiliser, Art. 8303, or standard trade 100 % water-soluble liquid fertiliser without organic additives. Please follow the fertiliser instructions of the manufacturer! The required fertiliser quantity for use of the GARDENA Universal Liquid Fertiliser can be taken from the instructions enclosed with it.

For standard trade fertilisers, calculate the fertiliser dosage based on the water-consumption quantity of your irrigation system. Proceed as follows:

Example: Water consumption of your irrigation system (see table on page 5): 20 Drip Heads Art. 8343 = 20 x 2 l/h = 40 l/h.

The water consumption while operating your irrigation system for 1 hour is 40 litres.

Fertiliser instructions of manufacturer: 5 ml fertiliser per 1 litre water.

This gives the fertiliser quantity to be added: 5 ml x 40 litres = 200 ml.

With different operating times of your irrigation system, the fertiliser quantity is to be correspondingly adjusted (e.g. operating time 30 minutes = fertiliser quantity 100 ml). For fertiliser quantities > 300 ml, either fertilise more frequently or use an additional Fertiliser Dispenser.

Cleaning the fertiliser dispenser:

The sealing edge on the container must be clean and undamaged, as otherwise leakages are possible. Clean the container and the transparent cover © with clean water and a soft cloth (do not use detergents or solvents).

Winter storage:

Before frost sets in, the fertiliser dispenser must be emptied via the drain valve (“SERVICE” position).

F INFORMATIONS :

Mise en service :

Utiliser uniquement avec un réducteur de pression disposé en amont (centrale d'irrigation GARDENA 1000/2000, réf. 1355/1354) (env. 1,5 bar). Éviter les impuretés (par ex. terre) dans le récipient, sans quoi le Système Micro-Drip risque de ne pas fonctionner correctement.

Engrais liquide :

Utiliser l'engrais universel liquide GARDENA, réf. 8303, ou des engrais liquides courants dans le commerce, 100 % solubles dans l'eau sans additifs organiques. Veuillez respecter la recommandation d'engrais du fabricant ! Consultez le mode d'emploi joint pour connaître les doses d'engrais nécessaires lors de l'utilisation de l'engrais universel liquide GARDENA.

Pour les engrais courants dans le commerce, calculez les doses d'engrais sur base du volume de consommation d'eau de votre système d'arrosage. Procédez comme suit.

Exemple : Consommation d'eau de votre installation d'arrosage (voir tableau page 5) : 20 goutteurs, réf. 8343, = 20 x 2 l/h = 40 l/h.

Lors du fonctionnement de votre installation d'arrosage pendant 1 heure, la consommation d'eau s'élève à 40 litres. Recommandation d'engrais du fabricant : 5 ml d'engrais pour 1 litre d'eau.

Il en résulte une dose d'engrais à mélanger de : 5 ml x 40 litres = 200 ml.

Pour d'autres périodes de fonctionnement de votre installation d'arrosage (ex. période de fonctionnement 30 minutes = quantité d'engrais 100 ml), il convient d'adapter la dose d'engrais.

Pour des doses d'engrais > 300 ml, soit augmenter la fréquence de fertilisation, soit utiliser un autre distributeur d'engrais.

Nettoyage du diffuseur d'engrais :

L'arête d'étanchéité du bouchon doit être propre et en parfait état pour éviter les risques de fuite. Nettoyer le récipient et le couvercle transparent © à l'eau claire et avec un chiffon doux (ne pas utiliser de produit nettoyant ou détachant).

Avant l'hiver :

Vider le diffuseur d'engrais avant les premières gelées via la soupape de vidange (position « SERVICE »).

S OBSERVERA:

Ibrifttagning:

Använd endast med förkopplad tryckreducerare (GARDENA Tryckutjämnare 1000/2000, art. 1355/1354) (ca. 1,5 bar). Undvik föroreningar (t.ex. jord) i behållaren eftersom det leder till funktionsstörningar i Micro-Drip-Systemet.

Flytande gödning:

Använd GARDENA Flytande gödning, art. 8303, eller gängse 100 % vattenlöslig flytande gödning utan organiska tillsatser. Följ tillverkarens gödningsrekommendationer! Vid användningen av GARDENA Flytande gödning framgår mängden som krävs av den bifogade bruksanvisningen.

Vid gängse gödning tas gödningsmängden fram baserat på bevattningsanläggningens vattenförbrukningsmängd. Gör då på följande sätt.

Exempel: Vattenförbrukning för din bevattningsanläggning (se tabell sidan 5): 20 Droppspridare art. 8343 = 20 x 2 l/h = 40 l/h.

Används din bevattningsanläggning 1 timme uppgår därmed vattenförbrukningen till 40 liter.

Tillverkarens gödningsrekommendation: 5 ml gödning per 1 liter vatten.

Utifrån detta ges gödningsmängden som skall tillsättas: 5 ml x 40 liter = 200 ml.

Används bevattningsanläggningen på andra tider måste gödningsmängden anpassas (t.ex. körtid 30 minuter = gödningsmängd 100 ml). Vid gödningsmängder > 300 ml ökas antingen gödningsfrekvensen eller används ytterligare en gödningsdispenser.

Rengöra Gödningsmixern:

Tätningsskanten på behållaren måste vara ren och utan skador eftersom det annars kan bli otätt. Rengör behållaren och den genomskinliga locket © med rent vatten och mjuk trasa (använd inte rengörings- eller lösningsmedel).

Övervintring:

Gödningsmixern måste tömmas via tömningsventilen (position “SERVICE”) innan det blir frost.

DK HENVISNINGER:

Ibrugtagning:

Må kun benyttes med forkoblet trykreduceringsenhed (GARDENA Basisenhed 1000/2000, vare nr. 1355/1354) (ca. 1,5 bar). Undgå forureninger (f.eks. jord) i beholderen, fordi der ellers optræder fejlfunktioner i Micro-Drip-Systemet.

Flydende gödning:

GARDENA Universal flydende gödning, vare nr. 8303, eller almindelig, 100 % vandløselig flydende gödning uden organiske tilsætnings. Overhold venligst producentens anbefalinger vedrørende gödning! Den mængde af gödning, som skal anvendes i forbindelse med brugen af GARDENA Universal flydende gödning fremgår af apparatets vedlagte brugsanvisning.

Ved gängse typer gödning bestemmer du gödningsmængden på grundlag af vandforbruget ved dit vandingslæng. Herved går du frem på denne måde.

Eksempel: Dit vandingsanlægs vandforbrug (se tabel side 5): 20 Rækkebrypvandere vare nr. 8343 = 20 x 2 l/h = 40 l/h.

Ved 1 times drift af dit vandingsanlæg er vandforbruget således på 40 liter. Producentens anbefaling til gödning: 5 ml gödning for 1 liter vand.

Heraf resulterer den gödningsmængde, som skal tilsættes: 5 ml x 40 liter = 200 ml.

Arbejder dit vandingsanlæg i andre tidsrum, så skal gödningsmængden tilpasses tilsvarende (f. eks. løbetid 30 minutter = gödningsmængde 100 ml). Ved gödningsmængder > 300 ml skal man enten øge gödningshyppigheden eller benytte en yderligere gödningsdispenser.

Rensning af gödningstilsætningsapparatet:

Beholderens tætningskant skal være ren og uden beskadigelser, ellers er der risiko for utætheder. Beholderen og det gennemsligtige låg © renses med klart vand og en blød klud (brug ingen rengørings- eller opløsningsmidler).

Overvintring:

Inden den første frost skal gödningstilsætningsapparatet tømmes gennem udslipventilen (position “SERVICE”).

PL WSKAZÓWKI:

Urchomienie:

Stosować wyłącznie z podłączonym reduktorem ciśnienia (GARDENA reduktor ciśnienia 1000/2000, art. 1355/1354) (ok. 1,5 bar). Unikać zanieczyszczeń (np. ziemia) w zbiorniku, gdyż w przeciwnym razie mogą wystąpić zakłócenia działania systemu Micro-Drip.

Nawóz płynny:

Stosować GARDENA uniwersalny nawóz w płynie, art. 8303, lub nawóz płynny dostępny w handlu, w 100 % rozpuszczalny w wodzie bez dodatków organicznych. Prosimy o przestrzeganie zaleceń dotyczących nawozu, podanych przez producenta! W razie stosowania GARDENA uniwersalnego nawozu w płynie wymagane ilości nawozu można znaleźć w dołączonej instrukcji eksploatacji.

W przypadku nawozów dostępnych w handlu dostosować ilość nawozu na podstawie ilości wody zużywanej przez instalację nawadniania. Postępować przy tym w następujący sposób.

Przykład: Zużycie wody w stosowanej instalacji nawadniania (patrz tabela, strona 5): 20 kropłowników, art. 8343 = 20 x 2 l/h = 40 l/h.

Gdy instalacja nawadniania eksploatowana jest przez jedną godzinę, zużycie wody wynosi 40 l. Zalecenia producenta dotyczące nawożenia: 5 ml nawozu na 1 l wody.

Z tego wynika wymagana ilość nawozu: 5 ml x 40 litrów = 200 ml.

W razie innego czasu pracy instalacji nawadniania należy dopasować ilość nawozu (np. czas pracy 30 minut = ilość nawozu 100 ml). W przypadku ilości nawozu > 300 ml należy albo zwiększyć częstotliwość nawożenia lub zastosować drugi dozownik nawozu.

Czyszczenie urządzenia:

Powierzchnia uszczelniająca na pojemniku musi być czysta i bez uszkodzeń w przeciwnym razie urządzenie nie będzie szczelne. Pojemnik i przezroczystą pokrywę © myć czystą wodą i miękką szmatką (nie używać środków czyszczących oraz rozpuszczalników).

Zabezpieczenie na zimę:

Przed nadejściem mrozów urządzenie należy opróżnić poprzez zawór spustowy (pozycja “SERVICE”).

H ÚTMUTATÁSOK:

Üzeme helyezése:

Csak elkáncsolt nyomáscsökkentővel (GARDENA alapelem 1000/2000, cikksz. 1355/1354) használja (kb. 1,5 bar). A tartályban ne legyenek szennyeződések (pld. föld), mert különben működési zavarok keletkeznek a Micro-Drip-rendszerben.

Tápolat:

Használjon GARDENA univerzális tápoldatot, cikksz. 8303, vagy szokásos minőségű, 100 % -ban vízben oldódó, szerves adalékok nélküli tápoldatot. Kérjük, vegye figyelembe a gyártó által ajánlott tápoldatot! A GARDENA univerzális tápoldat használatánál a szükséges tápoldat mennyiségét az ott mellékelt üzemeltetési útmutatóban adják meg.

A szakosas tápoldatknál a tápoldat mennyiségét az Ön öntöző berendezésének vízelhasználása alapján állapítják meg. Ilyenkor a következők módon járjon el.

Példa: Az Ön öntöző berendezésének vízelhasználása (lásd a táblázatot az 5. oldalon): 20 csepptető cikksz. 8343 = 20 x 2 l/ó = 40 l/ó

Az Ön öntöző berendezésének 1 órási üzemeltetésénél így a vízelhasználás 40 Liter. A gyártó által ajánlott tápoldat felhasználás: 5 ml tápoldat 1 liter vízhez.

Ebből adódik az a tápoldat mennyiség, amelyet hozzá kell keverni: 5 ml x 40 Liter = 200 ml.

Ha az Ön öntöző berendezésénél mások a működési idők, akkor a tápoldat mennyiségét ennek megfelelően kell hozzáigazítani (pld. 30 perc működési idő = 100 ml tápoldat mennyiség). Ha a tápoldat mennyisége > 300 ml, akkor vagy gyakrabban kell tápoldatozni vagy további tápoldatkeverőt kell használni.

A trágyaadagoló készülék megtisztítása:

A tartály tömítőéle legyen tiszta és sértetlen, mert különben előfordulhat tömítetlenség. A tartályt és átátlászó fedelet © tiszta vízzel és puha ruhával tisztítsa (ne használjon tisztítószereket vagy oldószereket).

Áttelelés:

A fagy beállta előtt a leeresztő szelepen keresztül ki kell üríteni a trágyaadagoló készüléket (“SERVICE”) állás).

CZ POKYNY:**Uvedení do provozu:**

Používat jen s předřazeným redukčním ventilem (GARDENA základní přístroj 1000/2000, **typ 1355/1354**) (asi 1,5 bar).
Vyloučit nečistoty (např. zem) v nádrži, jinak dochází k poruchám funkce v systému Micro-Drip.

Tekuté hnojivo:

Používat GARDENA univerzální tekuté hnojivo, **typ 8303**, nebo jiné běžně prodávané 100 %-né vodou ředitelné tekuté hnojivo bez organických přísad. Dbejte prosím doporučení výrobce hnojiva! Množství hnojiva potřebné při použití **univerzálního tekutého hnojiva GARDENA** vyhledejte v příložené provozním návodu.

U **běžně prodávaných hnojiv** určete množství hnojiva na základě spotřeby vody Vašeho zavlažovacího zařízení. Přitom postupujte následovně.

Příklad: Spotřeba vody Vašeho zavlažovacího zařízení (viz tabulka strana 5): 20 kapací typ 8343 = 20 x 2 l/h = 40 l/h.

Při provozu Vašeho zavlažovacího zařízení po dobu 1 hodiny je spotřeba vody 40 litrů.

Doporučení výrobce hnojiva: 5 ml hnojiva na 1 litr vody.

Z toho vychází přimíchávané množství hnojiva: 5 ml x 40 litrů = 200 ml.

Při jiných dobách chodu Vašeho zavlažovacího zařízení je třeba množství hnojiva přiměřeně přizpůsobit (např. doba chodu 30 minut = množství hnojiva 100 ml).

Při množství hnojiva > 300 ml buď zvýšit četnost hnojení nebo použít další přimíchávač pro hnojivo.

Čištění přimíchávače hnojiva:

Těsnící hrana na nádrži musí být čistá a nepoškozená, jinak je možná netěsnost. Nádrž a průhledné víko ☉ umýt čistou vodou a měkkým hadrem (nepoužívat žádné čisticí prostředky nebo ředidla).

Přezimování:

Před příchodem mrazů musí být přimíchávač hnojiva vyprázdněn pomocí vypouštěcího ventilu (poloha "SERVICE").

SK POKYNY:**Uvedenie do prevádzky:**

Používajte len s predradeným redukčným ventilom (GARDENA základný prístroj 1000/2000, **Art. 1355/1354**) (cca. 1,5 bar).
Vyvarujte sa znečisteniu v nádrži (napr. zeminou), pretože môže dôjsť k funkčnej poruche systému Micro-Drip.

Tekuté hnojivo:

Používajte univerzálne tekuté hnojivo GARDENA Universal, Art. 8303, alebo bežne dostupné tekuté hnojivo, 100 % -ne rozpustné vo vode, bez organických prísad. Dbajte, prosím, na pokyny výrobcu hnojiva! Pri použití **univerzálného tekutého hnojiva GARDENA** sa pri jeho dávkovaní riadte príloženým návodom na obsluhu.

Pri **hnojivách bežne dostupných v obchodnej sieti** zistite množstvo hnojiva na základe spotreby vody Vašho zavlažovacieho zariadenia. Postupujte pritom takto:

Příklad: Spotřeba vody Vašho zavlažovacího zariadenia (pozri tab. na strane 5): 20 kvapkadiel Art. 8343 = 20 x 2 l/h = 40 l/h.

Pri prevádzke Vašho zavlažovacieho zariadenia počas 1 hodiny je spotřeba vody 40 litrov.

Odporúčanie výrobcu na dávkovanie hnojiva: 5 ml hnojiva na 1 liter vody.

Z toho vychádza množstvo hnojiva, ktoré je potrebné prmiešať: 5 ml x 40 litrov = 200 ml.

Pri inej dobe používania zavlažovacieho zariadenia je potrebné množstvo hnojiva prispôbiť (napr. doba používania 30 minút = množstvo hnojiva 100 ml).

Pri množstve hnojiva > 300 ml zvýšte buď interval hnojenia alebo použite ďalší prmiešavač hnojiva.

Čistenie prmiešavacieho zariadenia na hnojenie:

Tesniaca hrana na nádrži musí byť čistá a bez poškodení, v opačnom prípade môže dôjsť k netesnostiam. Nádrž a priehľadné veko ☉ očistite čistou vodou a mäkkou handričkou (nepoužívajte čistiace prostriedky ani rozpúšťadlá).

Skladovanie v zime:

Aby nedošlo k poškodeniu vplyvom mrazu, musí sa prmiešavacie zariadenie na hnojenie vyprázdniť cez vypúšťací ventil (poloha "SERVICE").

GR ΥΠΟΔΕΙΞΕΙΣ:**Θέση σε λειτουργία:**

Να χρησιμοποιείται μόνο με προηγούμενο ρυθμιστή πίεσης (GARDENA Βασική συσκευή 1000/2000, **αριθμ. είδους 1355/1354**) (περ. 1,5 bar). Να αποφεύγετε τους ρυτίους (π.χ. χώμα) στο δοχείο, διότι διαφορετικά θα παρουσιαστούν προβλήματα λειτουργίας στο σύστημα Micro-Drip.

Υγρό λίπασμα:

Να χρησιμοποιείτε GARDENA Υγρό λίπασμα γενικής χρήσης, **αριθμ. είδους 8303**, ή κοινό, 100% υδατοδιαλυτό λίπασμα χωρίς οργανικά πρόσθετα. Προσέξτε τη σύσταση δοσολογία του παραγωγού! Η κατά τη χρήση του **GARDENA Υγρό λίπασμα γενικής χρήσης** απαιτούμενη ποσότητα προκύπτει από τις εκεί επισυναπτόμενες οδηγίες χρήσης.

Σε **κοινά λιπάσματα** θα διαπιστώσετε την απαιτούμενη ποσότητα λιπάσματα με βάση την ποσότητα κατανάλωσης νερού της εγκατάστασής σας για πόσιμο. Ακολουθήστε τα εξής βήματα.

Παράδειγμα: Κατανάλωση νερού της εγκατάστασής σας (βλέπε πίνακα σελ. 5): 20 σταλάκτες αρ. είδους. 8343 = 20 x 2 l/h = 40 l/h.

Σε περίπτωση λειτουργίας 1 ώρας της εγκατάστασής σας η κατανάλωση του νερού θα είναι 40 λίτρα.

Σύσταση λίπανσης του παραγωγού: 5 ml λίπασμα ανά 1 λίτρο νερό.

Έτσι προκύπτει η ποσότητα λιπάσματος που πρέπει να προσθέσετε: 5 ml x 40 λίτρα = 200 ml.

Σε περίπτωση άλλων χρονικών διαστημάτων να προσαρμοστεί ανάλογα η ποσότητα του λιπάσματος (π.χ. διάρκεια λειτουργίας 30 λεπτά = ποσότητα λιπάσματος 100 ml). Σε περίπτωση ποσότητας λιπάσματος > 300 ml είτε θα αυξήσετε τη συχνότητα λίπανσης ή θα χρησιμοποιήσετε και άλλη συσκευή πρόσθεσης λιπάσματος.

Καθαρισμός συσκευής ανάμιξης λιπάσματος:

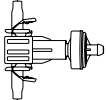
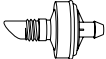
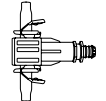

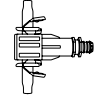

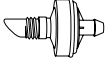
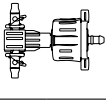
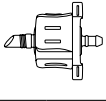

Το στεγανωτικό χερίλος στη συσκευή πρέπει να είναι καθαρό και χωρίς ελαττώματα, διαφορετικά δεν αποκλείεται διαρροή. Να καθαρίζετε το δοχείο και το διαφανές κάλυμμα ☉ με καθαρό νερό και μαλακό πανί (μη χρησιμοποιείτε απορρυπαντικά ή καθαριστικά).

Αποθήκευση το χειμώνα:

Πριν αρχίσει ο παγετός πρέπει να εκκενωθεί η συσκευή ανάμιξης λιπάσματος μέσω της βαλβίδας εκκένωσης (θέση "SERVICE").

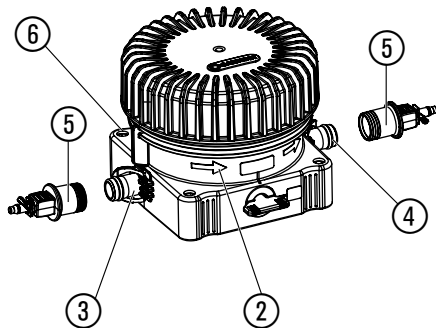
- D** Tabelle zur Ermittlung der Wasserausbringmenge
GB Table for assessing distributed water quantity
F Tableau pour calculer le volume d'eau à épanche
S Tabell för att ta fram vattenspridningsmängden
DK Tabel til bestemmelse af den vandmængde, som skal bruges til vanding

- PL** Tabela do ustalenia ilości zużywanej wody
H Táblázat a vízkivétel mennyiségének megállapításához
CZ Tabulka pro zjištění spotřebovaného množství vody
SK Tabuľka pre zistenie množstva dodávanej vody
GR Πίνακας προσδιορισμού της ποσότητας νερού

Liter/h Litre/h Litre/h Liter/h Liter/h	l/h Liter/ó Litrú/h liter/h litra/h	Art. Nr. Art. No. Référence Art. nr. Vare. nr.	Nr artykułu Cikksz Typ č. Art. Nr. Αριθμ. είδους	Zeichnung Diagram Illustration Skiss Afbildning	Rysunek Rajz Výkres Образок Σχέδιο	Zusatzinfo Additional info Info supplémentaire Extra info Ekstra oplysning	Informacja dodatkowa Kiegészítő információ Dodatečné info Dodatočné informácie Πρόσθετη πληροφορία
2 l/h			8311				
2 l/h			8310				
2 l/h			8343 / 1343				
2 l/h			1340				
4 l/h			8344 / 1344				
4 l/h			1341				
4 l/h			8312				
1 – 8 l/h			8317				
1 – 8 l/h			8316				
16 l/h			1371				

Liter/h Litre/h Liter/h Λίτρα/h	l/h Liter/ó Litru/h liter/h λίτρα/h	Art. Nr. Art. No. Référence Art. nr. Vare. nr.	Nr artykułu Cikksz Typ č. Art. Nr. Αριθμ. ειδους	Zeichnung Diagram Illustration Skiss Afbildning	Rysunek Rajz Výkres Obrázok Σχέδιο	Zusatzinfo Additional info Info supplémentaire Extra info Ekstra oplysning	Informacja dodatkowa Kiegészítő információ Dodatočné info Dodatočné informácie Πρόσθετη πληροφορία
0 – 20 l/h		8392 / 1392					
0 – 20 l/h		1391					
12 – 35 l/h		1396					
30 l/h		8320				Ø 10 cm	
30 l/h		8321				Ø 10 cm	
40 l/h		8320				Ø 20 cm	
40 l/h		8321				Ø 20 cm	
40 l/h		8320				Ø 30 cm	
40 l/h		8321				Ø 30 cm	
50 l/h		8320				Ø 40 cm	
50 l/h		8321				Ø 40 cm	

Liter/h Litre/h Liter/h Λίτρα/h	l/h Liter/ó Litru/h liter/h λίτρα/h	Art. Nr. Art. No. Référence Art. nr. Vare. nr.	Nr artykułu Cikksz Typ č. Art. Nr. Αριθμ. ειδους	Zeichnung Diagram Illustration Skiss Afbildning	Rysunek Rajz Výkres Obrázok Σχέδιο	Zusatzinfo Additional info Info supplémentaire Extra info Ekstra oplysning	Informacja dodatkowa Kiegészítő információ Dodatočné info Dodatočné informácie Πρόσθετη πληροφορία
50 l/h		1368					90°
50 l/h		1372					
60 l/h		1370					
75 l/h		1361 / 1362				30 cm 1,5 l/h 1,5 l/h	15 m
85 l/h		1369					
100 l/h		1367					180°
120 l/h		1365					360°
175 l/h		8360					
265 l/h		1389 / 1395				30 cm 1,6 l/h 1,6 l/h	50 m
660 l/h		1385 / 1386				30 cm 4 l/h 4 l/h	50 m



DK In Betrieb nehmen:

Durchflussrichtung ② beachten!

- Zum Anschluss des GARDENA Verteilerrohrs 4,6 mm (3/16"), Art. 1348 / 1350 die Reduzierstücke ⑤ auf die 13 mm (1/2")-Anschlüsse ③/④ stecken. Einlassrohr auf den Einlass-Anschluss ① und Auslassrohr auf den Auslass-Anschluss ② stecken.
- Ebenereidig aufstellen, evtl. über die 4 Bohrungen ⑥ mit Erdspießsen oder Schrauben befestigen.

GB Putting into operation:

Observe direction of flow ②!

- To connect the GARDENA Supply Pipe 4.6 mm (3/16"), Art. 1348 / 1350, connect the adapters ⑤ to the 13 mm (1/2") connections ③/④. Connect the inlet tube to the inlet connection ① and the outlet tube to the outlet connection ②.
- Place on the ground, if necessary fix with ground spikes or bolts via the 4 holes ⑥.

F Mise en service :

Respecter le sens du débit ② !

- Pour connecter le tuyau 4,6 mm GARDENA (3/16"), art. 1348 / 1350, placer les réducteurs ⑤ sur les raccords 13 mm (1/2") ③/④. Placer ensuite le tuyau d'entrée sur le raccord d'entrée ① et le tuyau de sortie sur le raccord de sortie ②.
- Installer le boîtier sur le sol, le fixer éventuellement à l'aide de piquets ou de vis à introduire dans les 4 trous ⑥.

S Idrifttagning:

Beakta flödesriktningen ②!

- För att ansluta GARDENA Fördelarör 4,6 mm (3/16"), art. 1348 / 1350 sätts reducerstyckena ⑤ på 13 mm (1/2")-anslutningsarna ③/④. Sätt på inloppsörret på inloppsanslutningen ① och utloppsörret på utloppsanslutningen ②.
- Se till att den står jämnt på marken, fäst ev. genom de 4 borrhållena ⑥ med jordspett eller skruvar.

DK Idriftsættelse:

Pas på gennemløbsretningen ②!

- Sæt overgangsstykkerne ⑤ på 13 mm (1/2")-tilslutningerne ③/④ for at tilslutte GARDENA-fordelingsrøret 4,6 mm (3/16"), art. 1348 / 1350. Indløbsrøret sættes på indgangstilslutningen ① og udløbsrøret sættes på udgangstilslutningen ②.
- Apparatet stilles op på jorden, fastgør det eventuelt ved at sætte skruer eller jordspyd i de fire borerige ⑥.

PL Uruchomienie:

Zwrócić uwagę na kierunek przepływu ②!

- Do przyłączenia rury rozdzielczej GARDENA 4,6 mm (3/16"), Art. 1348 / 1350 należy wsadzić rurowe kształtki redukcyjne ⑤ na przyłącza 13 mm (1/2") ③/④. Wlot na przyłącze wlotowe ① i wylot na przyłącze wylotowe ②.
- Urządzenie ustawić na ziemi lub ewent. umocować śrubami przez nawiercone 4 otwory ⑥ na palach wbitych w ziemię.

H Üzembe helyezés:

Ügyeljén az átfolyás irányára ②!

- A GARDENA elosztócső 4,6 mm (3/16"), cikksz. 1348 / 1350 csatlakoztatásához a szűkítő elemeket ⑤ dugja rá a 13 mm-es (1/2")-csatlakozásokra ③/④. A beömlőcsövet a beömlő csatlakozásra ① és a kiömlőcsövet a kiömlő csatlakozásra ② dugja rá.
- Tegye rá sík talajra, esetleg a 4 lyukon ⑥ át földbe dugott cövekekkel vagy csavarokkal rögzítse.

CZ Uvedení do provozu:

Dávat pozor na směr průtoku ②!

- Pro připojení rozdělovací trubky GARDENA 4,6 mm (3/16"), druh 1348 / 1350 nasadit redukce ⑤ na 13 mm (1/2")-přípoje ③/④. Vstupní trubku nasadit na vstupní přípoj ① a výstupní trubku nasadit na výstup ②.
- Postavit na zem, eventuálně připevnit pomocí 4 otvorů ⑥ zemními kolíky nebo šrouby.

SK Spustenie:

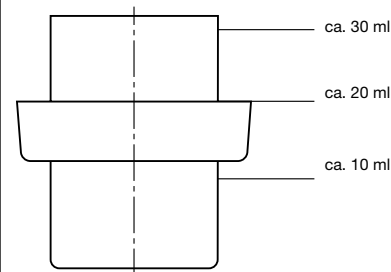
Dbať na správny smer prútok ②!

- Pre pripojenie rozdeľovacej rúry GARDENA 4,6 mm (3/16"), Art. 1348 / 1350 je potrebné nasťiť redukciu ⑤ na prípoj 13 mm (1/2") ③/④. Prívodnú rúru nasťiť na prívodný prípoj ① a výpúšťaciu rúru na výpúšťací prípoj ②.
- Zariadenie postavte na zem, prípadne ho upevnite cez 4 otvory ⑥ kolíkmi alebo skrutkami.

GR Θέση σε λειτουργία:

Προσέξτε την κατεύθυνση ροής ②!

- Για τη σύνδεση του σωλήνα διανομής GARDENA 4,6 χιλ. (3/16"), αρ. προϊόντος 1348 / 1350 να τοποθετήσετε τις συστολές αρσενικού – θηλυκού ⑤ στις υποδοχές 13 χιλ. (1/2") ③/④. Βάλτε το σωλήνα εισαγωγής στην υποδοχή εισαγωγής ① και το σωλήνα εξαγωγής στην υποδοχή εξαγωγής ②.
- Στήστε τη συσκευή ίσια στο έδαφος, ενδεχομένως στερεώστε μέσω των 4 οπών ⑥ με στηρίγματα εδάφους ή βίδες.



D Flüssigdünger dosieren:

Der Flüssigdünger kann über die Verschlusskappe des Flüssigdüngers abgemessen werden.

- Verschlusskappe des Flüssigdüngers abschrauben.
- Gewünschte Menge Flüssigdünger in die Verschlusskappe einfüllen.

GB Dispensing liquid fertiliser:

The liquid fertiliser can be measured out with the cap of the liquid fertiliser.

- Unscrew the cap of the liquid fertiliser.
- Pour the required amount of liquid fertiliser into the cap.

F Dosage de l'engrais liquide :

L'engrais liquide peut être dosé à l'aide du bouchon de fermeture de l'engrais liquide.

- Dévisser le bouchon de l'engrais liquide.
- Verser la quantité d'engrais liquide souhaitée dans le bouchon.

S Dosera flytande gödning:

Den flytande gödningen kan mätas upp med locket till den flytande gödningen.

- Skriva bort locket på den flytande gödningen.
- Fyll i önskad mängd flytande gödning i locket.

DK Dosering af flydende gödning:

Den flydende gödning kan måles ved hjælp gödningens lukkehætte.

- Skru gödningens lukkehætte af.
- Fyld den ønskede mængde gödning i lukkehætten.

PL Dozowanie nawozu płynnego:

Do odmierzenia potrzebnej ilości nawozu płynnego służy nakrętka.

- Odkręcić nakrętkę.
- Wlać do nakrętki wymaganą ilość nawozu.

H A folyékony trágya adagolása:

A folyékony trágyát a folyékony trágya zárófedelén keresztül lehet kimérni.

- Csavarja le a folyékony trágya zárófedelét.
- Töltse bele a zárófedélbe a kívánt mennyiségű folyékony trágyát.

CZ Dávkování tekutého hnojiva:

Tekuté hnojivo může být odměřeno pomocí uzavírací čepičky nádoby na tekuté hnojivo.

- Odšroubovat uzávěr (čepičku) z nádoby tekutého hnojiva.
- Požadované množství tekutého hnojiva naplnit do čepičky.

SK Dávkovanie tekutého hnojiva:

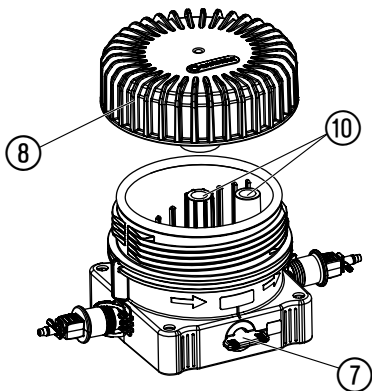
Tekuté hnojivo môžete dávkovať pomocou uzáveru.

- Odskrutkovať uzáver.
- Naplniť uzáver potrebným množstvom tekutého hnojiva.

GR Δοσολόγηση υγρού λιπάσματος:

Μπορείτε να μετρήσετε το υγρό λίπασμα από το καπάκι του υγρού λιπάσματος.

- Ξεβιδώστε το καπάκι του υγρού λιπάσματος.
- Γεμίστε την επιθυμούμενη ποσότητα υγρού λιπάσματος στο καπάκι.



D Flüssigdünger einfüllen (< 25 ml):

Das Ablassventil ⑦ muss auf „MIX“ gedreht sein. Bei kleinen Düngermengen (< 25 ml) kann der Flüssigdünger direkt in den Behälter eingefüllt werden.

1. Klarsichtdeckel ⑧ abschrauben.
2. Entsprechende Menge Flüssigdünger einfüllen (dabei nicht direkt in die Zu- oder Ablauföffnungen ⑩ einfüllen).
3. Klarsichtdeckel ⑧ zuschrauben.

GB Filling with liquid fertiliser (< 25 ml):

The drain valve ⑦ must be turned to „MIX“. In the case of small quantities of fertiliser (< 25 ml), the liquid fertiliser can be poured directly into the container.

1. Unscrew transparent cover ⑧.
2. Pour in required amount of liquid fertiliser (do not pour directly into the inlet or outlet openings ⑩).
3. Screw transparent cover ⑧ on again.

F Verser l'engrais liquide (< 25 ml) :

La soupape de vidange ⑦ doit être positionnée sur « MIX ». Pour les petites quantités d'engrais (< 25 ml), verser l'engrais liquide directement dans le récipient.

1. Dévisser le couvercle transparent ⑧.
2. Verser la quantité d'engrais liquide souhaitée (ne pas verser directement dans les ouvertures d'amenée ou d'évacuation ⑩).
3. Revisser le couvercle transparent ⑧.

S Fylla i flytande gödning (< 25 ml):

Tömningsventilen ⑦ måste ha vridits till „MIX“. Vid små gödningsmängder (< 25 ml) går det att fylla i den flytande gödningen direkt i behållaren.

1. Skruva bort den genomskinliga locket ⑧.
2. Fyll i motsvarande mängd flytande gödning (fyll inte i direkt i in- eller utloppsöppningarna ⑩).
3. Skruva på den genomskinliga locket ⑧.

DK Fyld flydende gödning på (< 25 ml):

Udslipventilen ⑦ skal være sat til „MIX“. Ved mindre mængder gödning (< 25 ml) kan den flydende gödning fyldes direkte på beholderen.

1. Skru det gennemsigtige låg ⑧ af.
2. Fyld den tilsvarende mængde flydende gödning på (fyld herved ikke på direkte igennem indgangs- og udgangstilslutningerne ⑩).
3. Luk det gennemsigtige låg ⑧ og skru det fast igen.

PL Napełnienie nawozem (< 25 ml):

Zawór spustowy ⑦ musi być w pozycji „MIX“. Małe ilości nawozu (< 25 ml) można wlać bezpośrednio do pojemnika.

1. Odkręcić przezroczystą pokrywkę ⑧.
2. Wlać odmierzoną ilość nawozu (uwaga, aby płyn nie dostał się bezpośrednio do otworów wlotu i wylotu ⑩).
3. Zakręcić przezroczystą pokrywkę ⑧.

H A folyékony trágya betöltése (< 25 ml):

A leeresztő szelep ⑦ „MIX”-re legyen elfordítva. Kisebbszámú trágyamennyiség esetén (< 25 ml) a folyékony trágyát közvetlenül a tartályba lehet betölteni.

1. Csavarja le az átlátszó fedelet ⑧.
2. Töltsön be megfelelő mennyiségű folyékony trágyát (ilyenkor ne közvetlenül a hozzáfolyó vagy lefolyó nyílásokba ⑩ töltsé be).
3. Csavarja rá az átlátszó fedelet ⑧.

CZ Naplnění tekutého hnojiva (< 25 ml):

Výpustný ventil ⑦ musí být natočen do polohy „MIX“. U menších množství hnojiva (< 25 ml) může být hnojivo naplněno přímo do nádrže.

1. Odšroubovat průhledné víko ⑧.
2. Doplnit odpovídající množství tekutého hnojiva (přitom neplnit přímo do přívodního nebo výstupního otvoru ⑩).
3. Přišroubovat průhledné víko ⑧.

SK Plnenie tekutým hnojivom (< 25 ml):

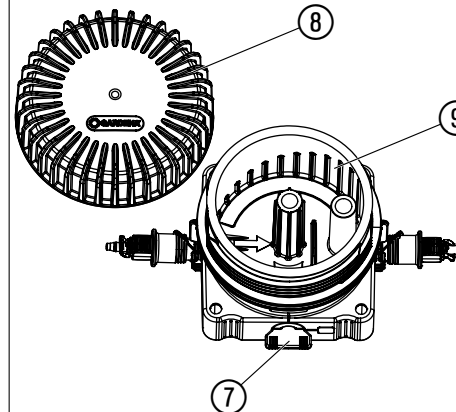
Vypúšťací ventil ⑦ je potrebné nastaviť na „MIX“. Malé množstvá hnojiva (< 25 ml) je možné plniť priamo do nádrže.

1. Odskrutkovať priehľadné veko ⑧.
2. Naplniť zodpovedajúce množstvo tekutého hnojiva (přitom dbajte na to, aby ste nenalievali hnojivo priamo do prívodného a vypúšťacieho otvoru ⑩).
3. Zaskrutkovať priehľadné veko ⑧.

GR Γεμίστε το υγρό λίπασμα (< 25 ml):

Η βαλβίδα εκκένωσης ⑦ πρέπει να έχει στριφτεί στη θέση „MIX“. Σε περίπτωση μικρών ποσοτήτων (< 25 ml) μπορείτε να γεμίσετε το υγρό λίπασμα απευθείας στο δοχείο.

1. Ξεβιδώστε το διαφανές καπάκι ⑧.
2. Γεμίστε την ανάλογη ποσότητα υγρού λιπάσματος (μη γεμίζετε απευθείας στις οπές προσαγωγής και αποβολής ⑩).
3. Ξεβιδώστε το διαφανές καπάκι ⑧.



D Flüssigdünger einfüllen (> 25 ml):

1. Klarsichtdeckel ⑧ abschrauben.
2. Ablassventil ⑦ auf „SERVICE“ drehen, das Wasser entsprechend der Düngermenge ablassen und Ablassventil ⑦ auf „MIX“ zurückdrehen – oder – bei nicht fest montiertem Gerät das Wasser durch seitliches Kippen entleeren.
3. Flüssigdünger entsprechend der Skala ⑨ einfüllen (Ein Balkenabstand \approx 25 ml).
4. Klarsichtdeckel ⑧ zuschrauben.

GB Filling with liquid fertiliser (> 25 ml):

1. Unscrew transparent cover ⑧.
2. Turn drain valve ⑦ to „SERVICE“, drain off the water in accordance with the quantity of fertiliser and turn the drain valve ⑦ back to „MIX“ – or – if the unit is not installed in a fixed position, drain the water by tilting to the side.
3. Pour in liquid fertiliser according to the scale ⑨ (one bar spacing \approx 25 ml).
4. Screw the transparent cover ⑧ on again.

F Verser l'engrais liquide (> 25 ml) :

1. Dévisser le couvercle transparent ⑧.
2. Positionner la soupape de vidange ⑦ sur « SERVICE », vider l'eau en fonction de la quantité d'engrais et replacer la soupape de vidange ⑦ sur « MIX » – ou – lorsque l'appareil n'est pas fixe, vider l'eau en inclinant l'appareil sur le côté.
3. Verser l'engrais liquide en utilisant la graduation ⑨ (distance entre deux traits \approx 25 ml).
4. Revisser le couvercle transparent ⑧.

S Fylla i flytande gödning (> 25 ml):

1. Skruva bort den genomskinliga locket ⑧.
2. Vrid tömningsventilen ⑦ till „SERVICE“, töm ut vatten motsvarande gödningsmängden och vrid tillbaka tömningsventilen ⑦ till „MIX“ – eller – om inte apparaten är fast monterad, töms vattnet ut genom att man välter åt sidan.
3. Fyll i flytande gödning enligt skalan ⑨ (ett streckavstånd \approx 25 ml).
4. Skruva på den genomskinliga locket ⑧.

DK Fyld flydende gödning på (> 25 ml):

1. Skru det gennemsigtige låg ⑧ af.
2. Sæt udslipventilen ⑦ til „SERVICE“, slip vandet ud i henhold til gödningsmængden og sæt udslipventilen ⑦ tilbage til „MIX“ – eller – slip vandet ved ikke fast monteret apparat ud ved at hælede apparatet mod siden.
3. Fyld flydende gödning på i henhold til skalaen ⑨ (afstanden mellem to streger \approx 25 ml).
4. Luk det gennemsigtige låg ⑧ og skru det fast igen.

PL Napełnienie nawozem (> 25 ml):

1. Odkręcić przezroczystą pokrywkę ⑧.
2. Zawór spustowy ⑦ nastawić na pozycję „SERVICE“, spuścić wodę odpowiednio do ilości nawozu i nastawić zawór spustowy ⑦ na pozycję „MIX“ – lub – przechylić i wylać wodę jeżeli urządzenie nie jest zamontowane na stałe.
3. Wlać nawóz w ilości odmierzonej na skali ⑨. (Odstęp między kreskami skali \approx 25 ml).
4. Zakręcić przezroczystą pokrywkę ⑧.

H A folyékony trágya betöltése (> 25 ml):

1. Csavarja le az átlátszó fedelet ⑧.
2. A leeresztő szelepet ⑦ fordítsa el a „SERVICE“ állásra, a vizet a trágya mennyiségének megfelelően engedje le és a leeresztő szelepet ⑦ fordítsa vissza a „MIX“ állásra – vagy – ha a készülék nincs rögzítve, akkor a vizet oldalra billentéssel ürítse ki.
3. A folyékony trágyát a skálának ⑨ megfelelően töltsé be (egy oszlóptávolság \approx 25 ml).
4. Csavarja rá az átlátszó fedelet ⑧.

CZ Doplnění tekutého hnojiva (> 25 ml):

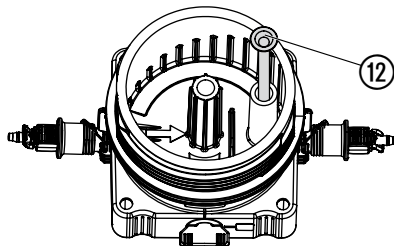
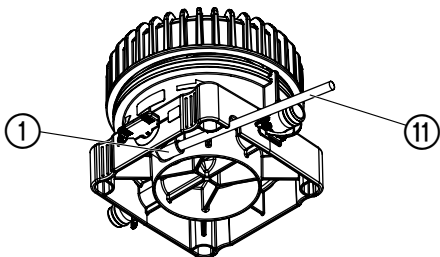
1. Odšroubovat průhledné víko ⑧.
2. Výpustný ventil ⑦ otočit do polohy „SERVICE“ a odpustit takové množství vody, které odpovídá množství hnojiva, a výpustný ventil ⑦ otočit zpět do polohy „MIX“ – nebo – pokud není přístroj pevně přimontován vyprázdnit vodu naklopením na bok.
3. Doplnit tekuté hnojivo podle stupnice ⑨ (odstup sloupců \approx 25 ml).
4. Přišroubovat průhledné víko ⑧.

SK Plnenie tekutým hnojivom (> 25 ml):

1. Odskrutkovať priehľadné veko ⑧.
2. Vypúšťací ventil ⑦ dať do polohy „SERVICE“, vypustiť vodu úmerne množstvu tekutého hnojiva a vypúšťací ventil ⑦ dať späť do polohy „MIX“ – alebo – pokiaľ nie je zariadenie pevne namontované, vyprázdnit vodu naklonením na bok.
3. Naplniť tekuté hnojivo podľa stupnice ⑨ (Delenie stupnice \approx 25 ml).
4. Zaskrutkovať priehľadné veko ⑧.

GR Γεμίστε το υγρό λίπασμα (> 25 ml):

1. Ξεβιδώστε το διαφανές καπάκι ⑧.
2. Στριψτε τη βαλβίδα εκκένωσης ⑦ στη θέση „SERVICE“, εκκενώστε το νερό ανάλογα με την ποσότητα λιπάσματος και επαναφέρετε τη βαλβίδα εκκένωσης ⑦ στη θέση „MIX“ – ή – σε περίπτωση όχι σταθεροποιημένης συσκευής, αδειάστε το νερό με κλίση της συσκευής.
3. Γεμίστε το υγρό λίπασμα σύμφωνα με την κλίμακα ⑨ (απόσταση μια δοκίδας \approx 25 ml).
4. Ξεβιδώστε το διαφανές καπάκι ⑧.



D Ablassrohr montieren:

Für den gezielten Wasserablauf kann das GARDENA Verteilerrohr 4,6 mm (3/16"), Art. 1348 / 1350 auf der Unterseite des Düngerbeimischgeräts montiert werden.

→ GARDENA Verteilerrohr ⑩ in die Bohrung ① stecken.

Feinfilter ⑫ in regelmäßigen Zeitabständen reinigen, bei Bedarf mit Haushaltsentkalker entkalken.

GB Install drain tube:

For controlled water drainage, the GARDENA Supply Pipe 4,6 mm (3/16"), Art. 1348 / 1350 can be fitted to the underside of the fertiliser dispenser.

→ Insert the GARDENA Supply Pipe ⑩ into the hole ①.

Clean the filter ⑫ regularly and, if necessary, immersed in a household descaling solution.

F Monter le tuyau d'évacuation :

Pour un écoulement ciblé de l'eau, monter le tuyau 4,6 mm GARDENA (3/16"), art. 1348 / 1350 sur la face inférieure du boîtier diffuseur d'engrais.

→ Insérer le tuyau GARDENA ⑩ dans l'ouverture ①.

Filtere ⑫ : protége l'installation Micro-Drip des impuretés de l'eau. A nettoyer régulièrement et à détartrer si nécessaire avec un détartrant ménager.

S Montera tömningsröret:

För att tömma ut vatten direkt går det att montera GARDENA Fördelarorr 4,6 mm (3/16"), art. 1348 / 1350 på undersidan av Gödningsmixern.

→ Sätt i GARDENA Fördelarorr ⑩ i borrhålet ①.

Rengör filtret ⑫ regelbundet och, om det behövs, kalka av.

DK Montage af udsilprøret:

For målrettet afløb af vandet kan GARDENA-fordelingsrøret 4,6 mm (3/16"), art. 1348 / 1350 monteres på undersiden af gødningstilsætningsapparatet.

→ Sæt GARDENA-fordelingsrøret ⑩ ind i boringen ①.

Rengør filtret ⑫ regelmæssigt og ved behov, sænk det ned i husholdningsrengøringsmiddel.

PL Montaż rury rozdzielczej:

W celu uzyskania wypływu wody w konkretnych miejscach można zamontować pod urządzeniem rurę rozdzielczą GARDENA 4,6 mm (3/16"), Art. 1348 / 1350.

→ Rurę rozdzielczą GARDENA ⑩ wsadzić w otwór ①.

Drobnooczkowe sitko ⑫ należy czyścić regularnie i w razie potrzeby stosować odkamieniacz.

H Leeresztő cső felszerelése:

A víz célszerű levezetése érdekében a GARDENA 4,6 mm (3/16"), cikksz. 1348 / 1350 elosztócsövet felszerelheti a trágyaadagoló készülék alsó oldalára.

→ A GARDENA elosztócsövet ⑩ dugja bele a furatba ①.

A finomszűrő ⑫ rendszeres időközönkénti tisztítása, szükség esetén háztartási vízkőoldó alkalmazásával.

CZ Namontovat vypouštěcí trubku:

Pro cílený výstup vody může být na spodní stranu přimichávače hnojiva namontována rozdělovací trubka GARDENA 4,6 mm (3/16"), Art. 1348 / 1350.

→ Rozdělovací trubku GARDENA ⑩ zasunout do otvoru ①.

Jemný filtr ⑫ pravidelně čistěte, v případě potřeby použijte prostředek proti vodnímu kameni.

SK Montáž vypúšťacej rúry:

Pre lepšie vypúšťanie vody sa môže na spodnú stranu zariadenia namontovať vypúšťacia rúrka GARDENA 4,6 mm (3/16"), Art. 1348 / 1350.

→ Vypúšťaciu rúrku GARDENA ⑩ zasunúť do otvoru ①.

Jemný filter ⑫ čistite v pravidelných intervaloch, v prípade potreby odstráňte vodný kameň prípravkom na odstraňovanie vodného kameňa pre domácnosť.

GR Τοποθέτηση του σωλήνα εκκένωσης:

Για την εκκένωση του νερού μπορείτε να τοποθετήσετε το σωλήνα διανομής GARDENA 4,6 χιλ. (3/16"), αρ. προϊόντος 1348 / 1350 στην κάτω πλευρά της συσκευής ανάμιξης λιπάσματος.

→ Βάλτε το σωλήνα διανομής GARDENA ⑩ στην οπή ①.

Καθαρίζετε συχνά το φίλτρο ⑫ χρησιμοποιώντας, αν είναι απαραίτητο, διάλυμα οικιακής χρήσης που καταπολεμά τα άλατα.