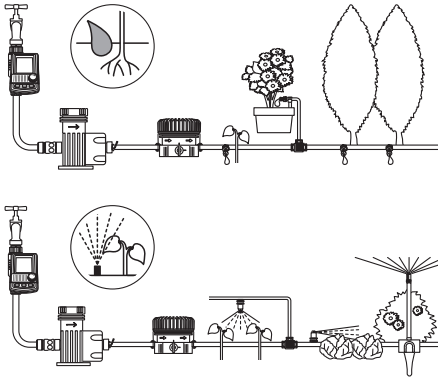


**Art. 8313-29**

<b>F</b>	<b>Instructions de montage</b> Boîtier diffuseur d'engrais
<b>NL</b>	<b>Montage-instructie</b> Bemestingshulpstuk
<b>D</b>	<b>Montageanleitung</b> Düngerbeimischgerät
<b>I</b>	<b>Istruzioni di montaggio</b> Miscelatore per concime
<b>E</b>	<b>Instrucciones de montaje</b> Dispositivo para la adición de abono
<b>P</b>	<b>Instruções de montagem</b> Aparelho de adição de fertilizante
<b>RUS</b>	<b>Инструкция по монтажу</b> Прибор для подмешивания удобрений
<b>SLO</b>	<b>Navodilo za montažo</b> Dodajalnik gnojila
<b>RO</b>	<b>Instrucțiuni de utilizare</b> Distributor de fertilizator
<b>BG</b>	<b>Инструкция за монтаж</b> Разпределител на изкуствен тор



## F INFORMATIONS :

### Mise en service :

Utiliser uniquement avec un réducteur de pression disposé en amont (centrale d'irrigation GARDENA 1000/2000, réf. 1355/1354) (env. 1,5 bar). Éviter les impuretés (par ex. terre) dans le récipient, sans quoi le Système Micro-Drip risque de ne pas fonctionner correctement.

### Engrais liquide :

Utiliser l'engrais universel liquide GARDENA, réf. 8303, ou des engrais liquides courants dans le commerce, 100 % solubles dans l'eau sans additifs organiques. Veuillez respecter la recommandation d'engrais du fabricant ! Consultez le mode d'emploi joint pour connaître les doses d'engrais nécessaires lors de l'utilisation de l'**engrais universel liquide GARDENA**.

Pour les engrais courants dans le commerce, calculez les doses d'engrais sur base du volume de consommation d'eau de votre système d'arrosage. Procédez comme suit.

**Exemple :** Consommation d'eau de votre installation d'arrosage (voir tableau page 5) :  
20 goutteuses, réf. 8343, = 20 x 2 l/h = 40 l/h.

Lors du fonctionnement de votre installation d'arrosage pendant 1 heure, la consommation d'eau s'élève à 40 litres. Recommandation d'engrais du fabricant :  
5 ml d'engrais pour 1 litre d'eau.

Il en résulte une dose d'engrais à mélanger de :  
5 ml x 40 litres = 200 ml.

Pour d'autres périodes de fonctionnement de votre installation d'arrosage (ex. période de fonctionnement 30 minutes = quantité d'engrais 100 ml), il convient d'adapter la dose d'engrais. Pour des doses d'engrais > 300 ml, soit augmenter la fréquence de fertilisation, soit utiliser un autre distributeur d'engrais.

### Nettoyage du diffuseur d'engrais :

L'arête d'étanchéité du boîtier doit être propre et en parfait état pour éviter les risques de fuite. Nettoyer le récipient et le couvercle transparent (a) à l'eau claire et avec un chiffon doux (ne pas utiliser de produit nettoyant ou détachant).

### Avant l'hiver :

Vider le diffuseur d'engrais avant les premières gelées via la soupape de vidange (position « SERVICE »).

## NL TIP:

### Ingebruikname:

Alleen gebruiken met voorgeschakelde drukregelaar (GARDENA basisapparaat 1000/2000, art. 1355/1354) (ca. 1,5 bar). Vuil (b.v. grond) in het reservoir vermijden, daar dit tot functiestoringen in het Micro-Drip-System kan leiden.

### Vloeibare meststof:

GARDENA universele vloeibare meststof, art. 8303 of in de handel verkrijgbare, 100 % in water oplosbare vloeibare meststof zonder organische toevoegingen gebruiken. Neem de bemestingsaanbeveling van de fabrikant in acht! De bij het gebruik van de **GARDENA universele vloeibare meststof** benodigde hoeveelheid vindt u in de meegeleverde gebruiksaanwijzing.

Bij in de handel verkrijgbare meststoffen bepaalt u de benodigde hoeveelheid op basis van het waterverbruik van uw besproeiingsinstallatie. Daarbij gaat u als volgt te werk.

**Voorbeeld:** waterverbruik van uw besproeiingsinstallatie (zie tabel pagina 5): 20 druppelaars art. 8343 = 20 x 2 l/h = 40 l/h. Dat houdt in, dat het waterverbruik van uw besproeiingsinstallatie na 1 uur sproeien 40 liter bedraagt. Bemestingsaanbeveling van de fabrikant:  
5 ml meststof per 1 liter water.

De bij te mengen hoeveelheid meststof bedraagt dus:  
5 ml x 40 liter = 200 ml.

Bij andere looptijden van uw besproeiingsinstallatie past u de hoeveelheid meststof overeenkomstig aan (b.v. looptijd 30 minuten = hoeveelheid meststof 100 ml). Bij hoeveelheden meststof > 300 ml de bemestingsfrequentie verhogen of nog een mestbijmengapparaat toevoegen.

### Bemestingshulpstuk reinigen:

De afdichttrand van het reservoir moet schoon schijn en onbeschadigd zijn, zoniet is het reservoir mogelijk niet volkomen dicht. Reservoir en transparant deksel (a) schoonmaken met helder water en een zachte doek (gebruik geen reinigings- of oplosmiddelen).

### Opbergen voor de winter:

Vóór de vorst invalt, laat u het bemestingshulpstuk leeglopen via het aftapventiel (stand "SERVICE").

## D HINWEISE:

### Inbetriebnahme:

Nur mit vorgeschaltetem Druckminderer (GARDENA Basisgerät 1000/2000, Art. 1355/1354) verwenden (ca. 1,5 bar). Verunreinigungen (z.B. Erde) im Behälter vermeiden, da sonst Funktionsstörungen im Micro-Drip-System auftreten.

### Flüssigdünger:

GARDENA Universal-Flüssigdünger, Art. 8303, oder handelsübliche, 100 % wasserlösliche Flüssigdünger ohne organische Zusätze verwenden. Bitte beachten Sie die Düngerempfehlung des Herstellers! Die bei Verwendung des **GARDENA Universal-Flüssigdüngers** erforderliche Düngermenge entnehmen Sie der dort beigelegten Betriebsanleitung.

Bei handelsüblichen Düngern ermitteln Sie die Düngermenge auf Basis der Wasserverbrauchsmenge Ihrer Bewässerungsanlage. Dabei gehen Sie wie folgt vor.

**Beispiel:** Wasserverbrauch Ihrer Bewässerungsanlage (siehe Tabelle Seite 5): 20 Tropfer Art. 8343 = 20 x 2 l/h = 40 l/h.

Beim Betrieb Ihrer Bewässerungsanlage von 1 Stunde beträgt damit der Wasserverbrauch 40 Liter. Düngerempfehlung des Herstellers:  
5 ml Dünger pro 1 Liter Wasser.

Daraus ergibt sich die beizumischende Düngermenge:  
5 ml x 40 Liter = 200 ml.

Bei anderen Laufzeiten Ihrer Bewässerungsanlage ist die Düngermenge entsprechend anzupassen (z.B. Laufzeit 30 Minuten = Düngermenge 100 ml).

Bei Düngermengen > 300 ml entweder die Düngehäufigkeit erhöhen oder ein weiteres Düngerbeimischgerät verwenden.

### Düngerbeimischgerät reinigen:

Die Dichtkante am Behälter muss sauber und ohne Beschädigung sein, sonst Undichtheit möglich. Behälter und Klarsichtdeckel (a) mit klarem Wasser und weichem Lappen reinigen (keine Reinigungs- oder Lösungsmittel verwenden).

### Überwintern:

Vor Frosteinbruch muss das Düngerbeimischgerät über das Ablassventil (Stellung „SERVICE“) entleert werden.

## I NOTE:

### Messa in funzione:

Utilizzare solo con riduttore di pressione a monte (GARDENA Attrezzo base 1000/2000, art. 1355/1354) (circa 1,5 bar). Impedire il deposito di sporcizia (ad es. terra) nel serbatoio. Ciò potrebbe essere causa di anomalie nel funzionamento del Micro-Drip-System.

### Concime liquido:

Utilizzare GARDENA Concime liquido universale, art. 8303, oppure un concime liquido commerciale senza additivi organici e completamente solubile in acqua. Rispettare le raccomandazioni del produttore! Per apprendere la quantità di concime necessaria se si utilizza **GARDENA Concime liquido universale**, consultare le istruzioni per l'uso allegate al prodotto.

Se si utilizzano dei **concimi commerciali** si può calcolare la quantità di concime sulla base del consumo d'acqua dell'impianto d'irrigazione. Per farlo, procedere come segue.

**Esempio:** consumo d'acqua dell'impianto d'irrigazione (vds. tabella a pagina 5): 20 Gocciolatori art. 8343 = 20 x 2 l/h = 40 l/h. Se l'impianto d'irrigazione viene utilizzato per 1 ora, il consumo d'acqua è pari a 40 litri. Raccomandazione del produttore:  
5 ml di concime per 1 litro d'acqua.

Si deve dunque aggiungere la seguente quantità di concime:  
5 ml x 40 litri = 200 ml.

Se vi sono delle divergenze nel tempo di funzionamento dell'impianto d'irrigazione, la quantità di concime dev'essere opportunamente modificata (ad es. tempo di funzionamento 30 minuti = quantità di concime 100 ml). Se la quantità di concime è > 300 ml, incrementare la frequenza di concimazione o utilizzare un ulteriore dosatore per concime liquido.

### Pulizia del miscelatore per concime:

Il bordo di tenuta del contenitore deve essere pulito e non presentare danni per evitare possibili perdite. Pulire il contenitore e il coperchio trasparente (a) con acqua corrente e un panno morbido (non utilizzare detersivi o solventi).

### Conservazione durante i periodi invernali:

Svuotare il miscelatore per concime prima del periodo di gelate utilizzando la valvola di scarico (posizione "SERVICE").

## E NOTAS:

### Puesta en marcha:

Utilice únicamente junto con reductor de presión antepuesto (aparato básico GARDENA 1000/2000, Art. 1355/1354) (aprox. 1,5 bar). Evite la acumulación de suciedad (p. ej. de tierra) en el depósito porque, de no ser así, el Sistema Micro-Drip puede presentar anomalías en el funcionamiento.

### Fertilizante líquido:

Utilice el fertilizante líquido universal GARDENA, Art. 8303, u otro fertilizante líquido comercial con una solubilidad en agua del 100 % y sin aditivos orgánicos. ¡Se deberá observar el modo de uso recomendado por el fabricante! La cantidad que se necesita de **fertilizante líquido universal GARDENA** está indicada en el manual de instrucciones adjunto.

En caso de utilizar otros **fertilizantes comerciales** se puede determinar la cantidad de fertilizante tomando como base el agua que consume su instalación de riego. Para este fin se deberá proceder como se indica a continuación.

**Ejemplo:** Consumo de agua de la instalación de riego (véase tabla en página 5): 20 goteros Art. 8343 = 20 x 2 l/h = 40 l/h.

Si la instalación de riego funciona durante 1 hora, el consumo de agua será por lo tanto de 40 litros. Cantidad recomendada por el fabricante de fertilizante: 5 ml de fertilizante por 1 litro de agua.

Lo que resulta en una cantidad de fertilizante por mezclar de:  
5 ml x 40 litros = 200 ml.

En caso de que el funcionamiento de la instalación de riego tenga otra duración, habrá que adaptar la cantidad de fertilizante del modo correspondiente (p. ej. duración de 30 minutos = cantidad de fertilizante 100 ml). En caso de cantidades de fertilizantes de > 300 ml, se deberá aumentar la frecuencia de fertilización o bien utilizar un dosificador para fertilizante adicional.

### Limpieza del dispositivo para la adición de abono:

El borde obturador en el recipiente se tiene que mantener limpio e intacto, en otro caso es posible que se pierda la hermeticidad. Limpie el depósito

y la tapa transparente (a) con agua clara y un paño suave (no utilice productos de limpieza ni disolventes).

### Conservación durante el invierno:

En cuanto empiecen las heladas, el dispositivo para la adición de abono se deberá vaciar empleando para este fin la válvula de salida (posición "SERVICIO").

## P INDICAÇÕES:

### Colocação em funcionamento:

Utilizar apenas com um redutor de pressão ligado em série (aparelho de base GARDENA 1000/2000, Art. n.º 1355/1354) (aprox. 1,5 bar). Evitar sujidades (por ex., terra) no reservatório, caso contrário podem ocorrer avarias de funcionamento no sistema gota-a-gota (Micro-Drip).

### Fertilizante líquido:

utilizar fertilizante líquido universal GARDENA, Art. n.º 8303, ou fertilizante convencional, 100 % dissolúvel em água sem aditivos orgânicos. Leia as recomendações de utilização do

fabricante do fertilizante! Ao utilizar o **fertilizante líquido universal GARDENA**, pode consultar as quantidades de fertilizante necessárias no respectivo manual de instruções anexo.

Ao utilizar **fertilizantes convencionais** determine a quantidade de fertilizante necessária com base no consumo de água do seu sistema de rega. Proceda da seguinte forma.

**Exemplo:** Consumo de água do seu sistema de rega (ver tabela da página 5):  
20 gotejadores art. n.º 8343 = 20 x 2 l/h = 40 l/h.

Com o seu sistema de rega a funcionar durante 1 hora, o consumo de água é de 40 litros. Recomendação de quantidade de fertilizante do fabricante: 5 ml de fertilizante por cada litro de água.

Daqui resulta a quantidade de fertilizante a misturar:  
5 ml x 40 litros = 200 ml.

Se o seu sistema de rega funcionar com períodos de funcionamento diferentes, adaptar a quantidade de fertilizante de forma correspondente (por ex., período de funcionamento de 30 minutos = quantidade de fertilizante 100 ml).

Com quantidades de fertilizantes > 300 ml, ou aumentar a frequência da fertilização ou utilizar um outro misturador de fertilizante.

### Limpar o aparelho de adição de fertilizante:

A aresta estanque do recipiente deve estar limpa e não deve apresentar danificações, caso contrário podem ocorrer fugas. Limpar o recipiente e a tampa transparente (a) com água limpa e um pano macio (não utilizar produtos de limpeza, nem solventes).

### No inverno:

Antes que ocorram geadas o aparelho de adição de fertilizante deve ser esvaziado com auxílio da válvula de purga (posição "SERVICE").

## РУС ЗАМЕЧАНИЯ:

### Ввод в действие:

Использовать только с предварительным редуктором (давление примерно 1,5 бар) (GARDENA Мастер-блок 1000/2000, арт. 1355/1354).

Не допускать загрязнения бачка (напр., землей), поскольку загрязнения вызывают отказ системы микрокапельного полива.

### Жидкое удобрение:

Используйте GARDENA Универсальное жидкое удобрение, арт. 8303, или имеющиеся в продаже, растворимые на 100% в воде жидкие удобрения без органических добавок. Соблюдайте, пожалуйста, рекомендации изготовителя удобрения! При использовании **GARDENA Универсального жидкого удобрения** необходимо количество удобрения определите по прилагаемой к нему инструкции.

При использовании **других покупных удобрений** определите их количество исходя из расхода воды Вашей поливной системой. Действуйте при этом следующим образом.

**Пример:** Расход воды Вашей поливной системой (см. таблицу на стр. 5):  
20 капельниц арт. 8343 = 20 x 2 л/час = 40 л/час.

При этом при работе Вашей поливной системы в течение 1 часа расходуются 40 литров воды.

Рекомендованная изготовителем концентрация: 5 мл удобрения на 1 литр воды.

Отсюда получается необходимое для подмешивания количество удобрения: 5 мл x 40 литров = 200 мл.

При других длительностях работы Вашей поливной системы нужно соответственно пересчитать количество удобрения (напр., полив 30 минут = 100 мл удобрения). При количествах удобрения > больше 300 мл нужно увеличить частоту внесения удобрений или использовать еще один дозатор для удобрения.

### Очистка прибора для подмешивания удобрений:

Кромка уплотнения бачка должна быть чистой и не иметь повреждений, чтобы не нарушалась герметичность. Промойте бачок и прозрачную крышку (a) чистой водой и мягкой ветошью (без каких-либо моющих средств и растворителей).

### Зимнее время:

До наступления морозов необходимо опорожнить прибор при помощи спускового клапана (положение "SERVICE").

**SLO** NAPOTEK:**Zagon:**

Uporabljati smete samo z vgrajenim reducirnim ventilom (GARDENA osnovna naprava 1000/2000, **art. 1355/1354**) (pribl. 1,5 bar). Preprečite nečistoče (npr. zemlja) v posodi, ker lahko pride do motenj delovanja v sistemu razpršilnika Micro-Drip.

**Tekoče gnojilo:**

Uporabljajte GARDENA tekoče gnojilo, **art. 8303** ali trgovsko-običajno, 100 % v vodi topljivo tekoče gnojilo brez organskih dodatkov. Prosimo, upoštevajte priporočila proizvajalca pri izbiri gnojil! Pri uporabi **GARDENA univerzalnega tekočega gnojila** upoštevajte priporočene količine, ki so navedene v navodilih za uporabo.

Pri uporabi **trgovsko-običajnih gnojil** določite količino gnojila na osnovi količine porabljene vode vaše namakalne naprave. Potem postopajte, kot sledi.

**Primer:** Poraba vode vaše namakalne naprave (glej tabelo na strani 5): 20 kapljic art. 8343 = 20 x 2 l/h = 40 l/h.

Pri delovanju namakalne naprave v času 1 ure je poraba vode 40 litrov.

Priporočila proizvajalca za gnojila:  
5 ml gnojila na 1 liter vode.

Izračun za primešanje ustrezne količine gnojila:  
5 ml x 40 litrov = 200 ml.

Če spreminjate nastavitve časa delovanja namakalne naprave, potem prilagodite tudi količino gnojila (npr. čas delovanja 30 minut = količina gnojila 100 ml).

Pri količini gnojila > 300 ml povečajte pogostost gnojenja ali uporabite še nadaljnje dodajalnike gnojila.

**Čiščenje dodajalnika gnojila:**

Tesnilni rob na posodi mora biti čist in brez poškodb in mora dobro tesniti. Posodo in stekleni pokrov © čistite s čisto vodo in mehкими krpami (ne uporabljajte čistil ali topil).

**Prezimovanje:**

Pred začetkom zime z izpusnim ventilom izpraznite dovajalnik gnojila (položaj na "SERVICE").

**RO** INDICAȚIE:**Punerea în funcțiune:**

Utilizați numai cu un reductor de presiune (GARDENA Filtru reductor de presiune 1000/2000 l/h, **art. 1355/1354**) (cca. 1,5 bari). Evitați murdăria în container (de ex. pământ), deoarece în caz contrar pot interveni deranjamente în funcționarea sistemului micro-picurare.

**Fertilizatorul lichid:**

Utilizați GARDENA Fertilizator lichid universal, **art. 8303**, sau fertilizatoare lichide obișnuite din comerț, 100 % solubile în apă, fără aditivi organici. Vă rugăm să respectați recomandările producătorului referitoare la fertilizator! Pentru cantitatea de fertilizator necesară la utilizarea **GARDENA Fertilizatorului lichid universal**, consultați instrucțiunile de utilizare livrate.

În cazul **fertilizatoarelor din comerț**, calculați cantitatea de fertilizator pe baza cantității de apă consumate a instalației dvs. de irigat. Procedați după cum urmează:

**Exemplu:** consumul de apă al instalației dvs. de irigat (vezi tabelul de la pagina 5):  
20 Picurător intermediar art. 8343 = 20 x 2 l/h = 40 l/h.

La operarea instalației dvs. de irigat timp de o oră, consumul de apă este de 40 de litri.  
Recomandările de fertilizare ale producătorului:  
5 ml de fertilizator la 1 litru de apă.

De aici rezultă următoarea cantitate de fertilizator de adăugat:  
5 ml x 40 de litri = 200 ml.

Dacă instalația dvs. de irigat funcționează o altă perioadă de timp, cantitatea de fertilizator trebuie adaptată corespunzător (de ex. timp de funcționare 30 de minute = cantitatea de fertilizator 100 ml).

În cazul unor cantități de fertilizator > 300 ml, creșteți frecvența fertilizării sau utilizați un distribuitor de fertilizator suplimentar.

**Curățarea distribuitorului de fertilizator:**

Marginea de etanșare de la container trebuie să fie curată și să nu prezinte deteriorări, în caz contrar poate interveni lipsa de etanșeitate. Curățați containerul și capacul transparent © cu apă curată și cu o lavetă moale (nu folosiți detergenți sau solvenți).

**Păstrarea în timpul iernii:**

Înainte de sosirea înghețului, distribuitorul de fertilizator trebuie golit cu ajutorul ventilului de evacuare (poziția "SERVICE").

**БГ** ИНФОРМАЦИЯ:**Въвеждане в експлоатация:**

Използвайте само с монтиран редуктор (GARDENA Редукторен вентил 1000/2000, **Арт. 1355/1354**) (ок. 1,5 бар). Не допускайте замърсяването на резервоара (напр. с почва), защото ще се появят смущения при работата на микрокапковата система.

**Течни торове:**

Използвайте GARDENA Универсална течна тор, **Арт. 8303**, или продаваните в търговската мрежа, 100 % разтворими течни торове без органични добавки. Моля, спазвайте указанията на производителя на торта! При използването на **GARDENA Универсална течна тор** отделете необходимото количество тор съгласно приложената към него инструкция.

При **торове закупени от търговската мрежа** определете количеството тор в зависимост от количеството използвана вода от Вашата напоителна система. При това действайте по следващия способ.

**Пример:** Разход на вода на Вашата напоителна система (виж таблицата на страница 5):

20 Капкообразувателя Арт. 8343 = 20 x 2 л/ч = 40 л/ч.

Използвайки поливната си система за 1 час, разхода Ви на вода достига 40 литра.

Препоръка на производителя на торове:  
5 мл. тор на 1 литър вода.

От това се получава необходимото за смесване количество тор: 5 мл. x 40 литра = 200 мл.  
При друга продължителност на работа на Вашата поливна система - количеството тор трябва да бъде изчислено според случая (напр. 30 минути = количество тор 100 мл.). При количества тор > 300 мл. е необходимо да увеличите честотата на добавяне на тор или да използвате допълнителен разпределител на изкуствен тор.

**Почистване на разпределителя на изкуствен тор:**

Уплътнителя на резервоара трябва да бъде чист и без повреди, в противен случай може да се появи нехерметичност. Почистете резервоара и прозрачния капак © с чиста вода и мека кърпа (не използвайте почистващи препарати или разтворители).

**Зазимяване:**

Преди настъпването на зимата, разпределителя на изкуствен тор трябва да бъде изпразнен чрез клапана за изпускане (положение "SERVICE").

**F** Tableau pour calculer le volume d'eau à épander

**NL** Tabel om het waterverbruik van uw besproeiingsinstallatie te bepalen

**D** Tabelle zur Ermittlung der Wasserausbringmenge

**I** Tabella per il calcolo del consumo d'acqua

**E** Tabla para determinar la cantidad de emisión de agua

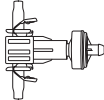
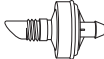
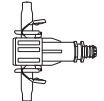
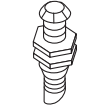
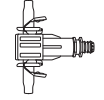
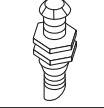
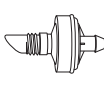
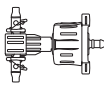
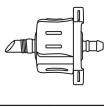
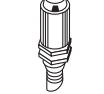
**P** Tabela para determinar a dose de água

**RUS** Таблица для определения количества распыляемой воды

**SLO** Tabela za določitev količine namakalne vode

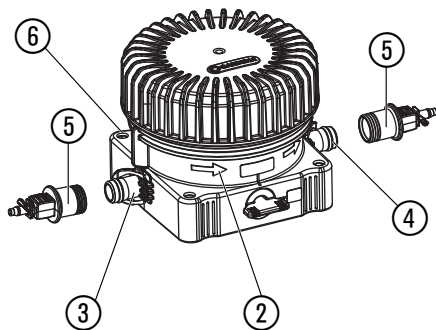
**RO** Tabel pentru determinarea cantității de apă distribuite

**БГ** Таблица за определяне на количеството вода за разпръскване

Litre/h Liter/h Litri/h Litros/h	Litros/h Литр/час Liter/uro Litri/h Литър/час	Référence Art. nr. Art. Nr. № art. No. de Art.	Art. n.º Art. № Art. št. Nr. art. Art. №	Illustration Afbeelding Zeichnung Immagine Ilustración	Figura Рисунок Risba Desen Фигура	Info supplémentaire Aanvullende info Zusatzinfo Informazioni aggiuntive Información adicional	Informação adicional Дополнительная информация Dodatne informacije Informație suplimentară Допълнителна информация
2 l/h		8311					
2 l/h		8310					
2 l/h		8343 / 1343					
2 l/h		1340					
4 l/h		8344 / 1344					
4 l/h		1341					
4 l/h		8312					
1 – 8 l/h		8317					
1 – 8 l/h		8316					
16 l/h		1371					

Litre/h Litros/h Liter/h Litri/h Litros/h	Litros/h Литр/час Liter/uro Litri/h Литър/час	Référence Art. nr. N° art. No. de Art.	Art. n.° Art. № Art. št. Nr. art. Art. №	Illustration Afbeelding Zeichnung Immagine Ilustración	Figura Рисунок Risba Desen Фигура	Info supplémentaire Aanvullende info Zusatzinfo Informazioni aggiuntive Información adicional	Informação adicional Дополнительная информация Dodatne informacije Informație suplimentară Допълнителна информация
0 – 20 l/h		8392 / 1392					
0 – 20 l/h		1391					
12 – 35 l/h		1396					
30 l/h		8320				Ø 10 cm	
30 l/h		8321				Ø 10 cm	
40 l/h		8320				Ø 20 cm	
40 l/h		8321				Ø 20 cm	
40 l/h		8320				Ø 30 cm	
40 l/h		8321				Ø 30 cm	
50 l/h		8320				Ø 40 cm	
50 l/h		8321				Ø 40 cm	

Litre/h Litros/h Liter/h Litri/h Litros/h	Litros/h Литр/час Liter/uro Litri/h Литър/час	Référence Art. nr. N° art. No. de Art.	Art. n.° Art. № Art. št. Nr. art. Art. №	Illustration Afbeelding Zeichnung Immagine Ilustración	Figura Рисунок Risba Desen Фигура	Info supplémentaire Aanvullende info Zusatzinfo Informazioni aggiuntive Información adicional	Informação adicional Дополнительная информация Dodatne informacije Informație suplimentară Допълнителна информация
50 l/h		1368					
50 l/h		1372					
60 l/h		1370					
75 l/h		1361 / 1362					15 m
85 l/h		1369					
100 l/h		1367					
120 l/h		1365					
175 l/h		8360					
265 l/h		1389 / 1395					50 m
660 l/h		1385 / 1386					50 m



#### F Mise en service :

##### Respecter le sens du débit ②!

1. Pour connecter le tuyau 4,6 mm GARDENA (3/16"), art. 1348 / 1350, placer les réducteurs ③ sur les raccords 13 mm (1/2") ③/④. Placer ensuite le tuyau d'entrée sur le raccord d'entrée ③ et le tuyau de sortie sur le raccord de sortie ④.
2. Installer le boîtier sur le sol, le fixer éventuellement à l'aide de piquets ou de vis à introduire dans les 4 trous ④.

#### NL Ingebruikname:

##### Let op de doorvoerrichting ②!

1. Voor aansluiting van de GARDENA verdeelbuis 4,6 mm (3/16"), art. 1348 / 1350 steekt u het reduceerstuk ③ op de 13 mm (1/2")-aansluitingen ③/④. Steek de aanvoerbuis op de aanvoer-aansluiting ③ en de afvoerbuis op de afvoer-aansluiting ④.
2. Op de grond plaatsen, eventueel vastzetten met pennen of schroeven door de 4 openingen ④.

#### D In Betrieb nehmen:

##### Durchflussrichtung ② beachten!

1. Zum Anschluss des GARDENA Verteilerrohrs 4,6 mm (3/16"), Art. 1348 / 1350 die Reduzierstücke ③ auf die 13 mm (1/2")-Anschlüsse ③/④ stecken. Einlassrohr auf den Einlass-Anschluss ③ und Auslassrohr auf den Auslass-Anschluss ④ stecken.
2. Ebenerdig aufstellen, evtl. über die 4 Bohrungen ④ mit Erdspeissen oder Schrauben befestigen.

#### I Accensione:

##### Rispettare la ② direzione del flusso!

1. Per collegare il tubo di derivazione da 4,6 mm GARDENA (3/16"), Art. 1348 / 1350 inserire le riduzioni ③ sui raccordi (1/2") da 13 mm ③/④. Inserire il tubo di immissione sul raccordo di entrata ③ e il tubo di scarico sul raccordo di scarico ④.
2. Posizionare a livello del terreno, eventualmente fissarli utilizzando i 4 fori ④ con dei picchetti di terra oppure delle viti.

#### E Puesta en funcionamiento:

##### ¡Preste atención al sentido del flujo ②!

1. Para conectar el tubo de distribución de 4,6 mm (3/16") GARDENA, Ref. 1348 / 1350, encaje las piezas reductoras ③ en las conexiones 13 mm (1/2") ③/④. Encaje el tubo de entrada en la conexión de entrada ③ y el tubo de salida en la conexión de salida ④.
2. Coloque a nivel del suelo, si fuera necesario, fije a través de los 4 taladros ④ con las varillas de puesta a tierra o tornillos.

#### P Colocação em funcionamento:

##### Observar o sentido de fluxo ②!

1. Para conectar o tubo de distribuição 4,6 mm (3/16") GARDENA, Art. 1348 / 1350 encaixar as peças reductoras ③ nas conexões 13 mm (1/2") ③/④. Encaixar o tubo de admissão na conexão de admissão ③ e o tubo de descarga na conexão de descarga ④.
2. Montar ao nível do chão, evtl. fixar com as 4 perfurações ④ com hastes ou parafusos.

#### RUS Ввод в действие:

##### Соблюдать направление ② потока!

1. Для присоединения распределителя GARDENA 4,6 мм (3/16"), арт. 1348 / 1350 надеть на 13 мм (1/2")-штуцеры ③/④ переходники ③. Присоединить впускную трубу к впускному штуцеру ③, а выпускную трубу к выпускному штуцеру ④.
2. Установить прибор горизонтально, при необходимости закрепить его кольями или болтами, пропущенными через 4 отверстия ④ в корпусе.

#### SLO Zagon:

##### Upoštevejte smer pretoka ②!

1. Za priključitev GARDENA razdelilne cevi 4,6 mm (3/16"), art. 1348/1350 namestite reducirni kos ③ na 13 mm (1/2")-priključek ③/④. Vhodno cev namestite na vhodni-priključek ③ in izhodno cev namestite na izhodni-priključek ④.
2. Postavite v višini zemlje; če je potrebno pritrdite z ustreznimi klini skozi 4 izvrtine ④ ali pritrdite z vijaki.

#### RO Punerea în funcțiune:

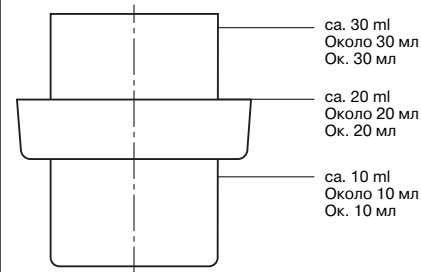
##### Atenție la direcția de curgere ②!

1. Pentru racordarea la GARDENA Conducta de alimentare 4,6 mm (3/16"), art. 1348/1350, montați niplurile reducție ③ pe racordurile de 13 mm (1/2") ③/④. Introduceți țeava de alimentare pe racordul de alimentare ③ și țeava de evacuare pe racordul de evacuare ④.
2. Amplașați la nivelul solului, fixați eventual prin intermediul celor 4 alezaje ④ cu piroane sau șuruburi.

#### BG Пускане в експлоатация:

##### Внимавайте за посоката на потока ②!

1. За свързване на GARDENA Захранваща тръба 4,6 мм (3/16"), Арт. 1348/1350 поставете преходниците ③ върху 13 мм (1/2")-щущери ③/④. Поставете впусквателната тръба към впусквателния щущер ③ и изпускателната тръба към изпускателния щущер ④.
2. Поставете уреда хоризонтално и при необходимост фиксирайте през 4-те отвора ④ с колчета или болтове.



ca. 30 ml  
Около 30 мл  
Ок. 30 мл

ca. 20 ml  
Около 20 мл  
Ок. 20 мл

ca. 10 ml  
Около 10 мл  
Ок. 10 мл

#### F Dosage de l'engrais liquide :

L'engrais liquide peut être dosé à l'aide du bouchon de fermeture de l'engrais liquide.

1. Dévisser le bouchon de l'engrais liquide.
2. Verser la quantité d'engrais liquide souhaitée dans le bouchon.

#### NL Vloeibare meststof doseren:

U kunt de vloeibare meststof afmeten met de dop van de meststof.

1. Schroef de dop los van de vloeibare meststof.
2. Gewenste hoeveelheid meststof in de dop gieten.

#### D Flüssigdünger dosieren:

Der Flüssigdünger kann über die Verschlusskappe des Flüssigdüngers abgemessen werden.

1. Verschlusskappe des Flüssigdüngers abschrauben.
2. Gewünschte Menge Flüssigdünger in die Verschlusskappe einfüllen.

#### I Dosaggio del concime liquido:

Il concime liquido può essere misurato utilizzando il sottotappo.

1. Svitare il sottotappo del concime liquido.
2. Versare nel sottotappo la quantità desiderata di concime liquido.

#### E Dosificación del abono líquido:

El abono líquido se puede medir empleando la caperuza de cierre del envase del abono líquido.

1. Desenrosque la caperuza de cierre del abono líquido.
2. Llene la cantidad deseada de abono líquido en la caperuza de cierre.

#### P Dosar o fertilizante líquido:

O fertilizante líquido pode ser dosado com auxílio da tampa do recipiente.

1. Desaparafusar a tampa do recipiente.
2. Verter a quantidade desejada de fertilizante líquido na tampa.

#### RUS Дозировка жидкого удобрения:

Удобрение можно дозировать при помощи колпачка.

1. Открутить колпачок с упаковки жидкого удобрения.
2. Залить в колпачок желаемое количество жидкого удобрения.

#### SLO Doziranje tekočega gnojila:

Količina tekočega gnojila se lahko izmeri s pokrovčkom posode tekočega gnojila.

1. Odvijte pokrovček posode z gnojilom.
2. Nalijte želeno količino gnojila v pokrovček.

#### RO Dozarea fertilizatorului lichid:

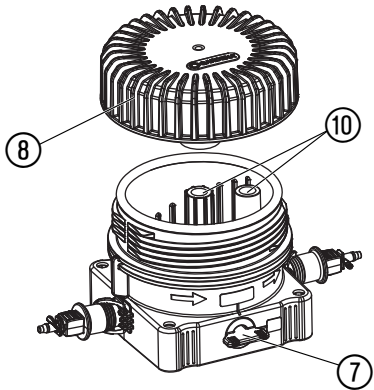
Fertilizatorul lichid poate fi măsurat cu ajutorul capacului fertilizatorului lichid.

1. Deșurubați capacul fertilizatorului lichid.
2. Introduceți cantitatea dorită de fertilizator lichid în capac.

#### BG Дозировка на течния тор:

Течния тор може да бъде измерен с помощта на запушалката за течния тор.

1. Развийте запушалката за течния тор.
2. Напълнете в запушалката желаното количество течен тор.



#### F Verser l'engrais liquide (< 25 ml) :

La soupape de vidange ⑦ doit être positionnée sur « MIX ». Pour les petites quantités d'engrais (< 25 ml), verser l'engrais liquide directement dans le récipient.

1. Dévisser le couvercle transparent ⑩.
2. Verser la quantité d'engrais liquide souhaitée (ne pas verser directement dans les ouvertures d'amenée ou d'évacuation ⑩).
3. Revisser le couvercle transparent ⑩.

#### NL Vullen met vloeibare meststof (< 25 ml):

Het aflatventiel ⑦ moet op "MIX" staan. Bij kleine hoeveelheden meststof (< 25 ml) kunt u de vloeibare meststof rechtstreeks in het reservoir gieten.

1. Transparant deksel ⑩ losschroeven.
2. Er de overeenkomstige hoeveelheid vloeibare meststof in doen (niet rechtstreeks in de toe- of afvoeropeningen ⑩ gieten).
3. Transparant deksel ⑩ weer opschroeven.

#### D Flüssigdünger einfüllen (< 25 ml):

Das Ablassventil ⑦ muss auf „MIX“ gedreht sein. Bei kleinen Düngermengen (< 25 ml) kann der Flüssigdünger direkt in den Behälter eingefüllt werden.

1. Klarsichtdeckel ⑩ abschrauben.
2. Entsprechende Menge Flüssigdünger einfüllen (dabei nicht direkt in die Zu- oder Ablauföffnungen ⑩ einfüllen).
3. Klarsichtdeckel ⑩ zuschrauben.

#### I Inserimento del concime liquido (< 25 ml):

Ruotare la valvola di scarico ⑦ su "MIX". In caso di quantità minime (< 25 ml) è possibile versare il concime direttamente nel contenitore.

1. Svitare il coperchio trasparente ⑩.
2. Versare la quantità corrispondente di concime liquido (non versare il liquido direttamente nei fori di scarico o entrata ⑩).
3. Avvitare il coperchio trasparente ⑩.

#### E Llenado del abono líquido (< 25 ml):

La válvula de salida ⑦ tiene que estar en posición "MIX". En el caso de pequeñas cantidades de abono (< 25 ml) se puede llenar el abono líquido directamente en el depósito.

1. Desenrosque la tapa transparente ⑩.
2. Llene con la cantidad correspondiente de abono líquido (no lo haga directamente en los orificios de entrada o salida ⑩).
3. Enrosque la tapa transparente ⑩.

#### P Encher o fertilizante líquido (< 25 ml):

A válvula de purga ⑦ tem de estar ajustada em "MIX". No caso de quantidades pequenas de fertilizante (< 25 ml) este pode ser vertido directamente no recipiente.

1. Desaparafusar a tampa transparente ⑩.
2. Verter a respectiva quantidade de fertilizante líquido (não verter directamente na abertura de admissão ou descarga ⑩).
3. Aparafusar a tampa transparente ⑩.

#### RUS Заливка жидкого удобрения (< 25 мл):

Сливной клапан ⑦ необходимо повернуть в положение "MIX". При малых количествах удобрения (< 25 мл) его можно залить непосредственно в бачок.

1. Открутить прозрачную крышку ⑩.
2. Залить соответствующее количество жидкого удобрения (не заливать при этом непосредственно в отверстия для ввода и вывода жидкости ⑩).
3. Закрутить прозрачную крышку ⑩.

#### SLO Dolivanje tekočega gnojila (< 25 ml):

Izpusni ventil ⑦ je potrebno zasukati na "MIX". Manjše količine gnojila (< 25 ml) lahko nalijete neposredno v posodo za gnojenje.

1. Odvijte stekleni pokrov ⑩.
2. Dolijte ustrezno količino tekočega gnojila (pri tem ne dolivajte neposredno v dovodno ali odvodno odprtino ⑩).
3. Privijte stekleni pokrov ⑩.

#### RO Introducerea fertilizatorului lichid (< 25 ml):

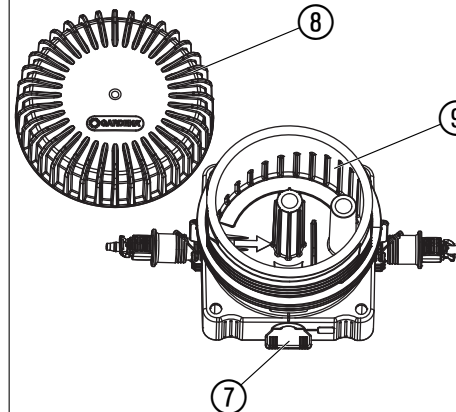
Ventilul de evacuare ⑦ trebuie să fie poziționat pe "MIX". În cazul unor cantități mici de fertilizator (< 25 ml), acesta poate fi introdus direct în container.

1. Deșurubați capacul transparent ⑩.
2. Turnați cantitatea corespunzătoare de fertilizator lichid (nu turnați niciodată direct în orificiul de alimentare sau de evacuare ⑩).
3. Înșurubați capacul transparent ⑩.

#### BG Пълнене на течен тор (< 25 ml):

Изпускателния клапан ⑦ трябва да е завъртян на "MIX". При малки количества течен тор (< 25 ml), течния тор може да бъде напълнен директно в резервоара.

1. Развийте прозрачния капак ⑩.
2. Напълнете необходимото количество течен тор (не сипвайте директно в отворите за вливане или изпразване ⑩).
3. Завинтете прозрачния капак ⑩.



#### F Verser l'engrais liquide (> 25 ml) :

1. Dévisser le couvercle transparent ⑩.
2. Positionner la soupape de vidange ⑦ sur « SERVICE », vidanger l'eau en fonction de la quantité d'engrais et replacer la soupape de vidange ⑦ sur « MIX » – ou – lorsque l'appareil n'est pas fixe, vider l'eau en inclinant l'appareil sur le côté.
3. Verser l'engrais liquide en utilisant la graduation ⑨ (distance entre deux traits ≈ 25 ml).
4. Revisser le couvercle transparent ⑩.

#### NL Vullen met vloeibare meststof (> 25 ml):

1. Transparant deksel ⑩ losschroeven.
2. Aflatventiel ⑦ op "SERVICE" draaien, het water overeenkomstig met de hoeveelheid meststof afdalen en het aflatventiel ⑦ weer op "MIX" draaien – of – bij een niet vast gemonteerd apparaat het water laten wegvloeden door naar opzij te kantelen.
3. Vullen met vloeibare meststof overeenkomstig de schaalverdeling ⑨ (een balkafstand ≈ 25 ml).
4. Transparant deksel ⑩ weer opschroeven.

#### D Flüssigdünger einfüllen (> 25 ml):

1. Klarsichtdeckel ⑩ abschrauben.
2. Ablassventil ⑦ auf „SERVICE“ drehen, das Wasser entsprechend der Düngermenge ablassen und Ablassventil ⑦ auf „MIX“ zurückdrehen – oder – bei nicht fest montiertem Gerät das Wasser durch seitliches Kippen entleeren.
3. Flüssigdünger entsprechend der Skala ⑨ einfüllen (Ein Balkenabstand ≈ 25 ml).
4. Klarsichtdeckel ⑩ zuschrauben.

#### I Inserimento del concime liquido (> 25 ml):

1. Svitare il coperchio trasparente ⑩.
2. Ruotare la valvola di scarico ⑦ su "SERVICE", scaricare l'acqua in base alla quantità di concime e ruotare nuovamente la valvola di scarico ⑦ su "MIX" – oppure – nel caso in cui il dispositivo non sia stato fissato, inclinare per scaricare l'acqua.
3. Versare il concime liquido in base alla scala graduata ⑨ (una tacca ≈ 25 ml).
4. Avvitare il coperchio trasparente ⑩.

#### E Llenado de abono líquido (> 25 ml):

1. Desenrosque la tapa transparente ⑩.
2. Gire la válvula de salida ⑦ a la posición "SERVICIO", deje salir el agua en función de la cantidad de abono y gire de nuevo la válvula de salida ⑦ a la posición "MIX" – o bien –, en el caso de un aparato sin montaje fijo, vacíe el agua volcando hacia un lado.
3. Llene con abono líquido según la escala ⑨ (una distancia entre barras ≈ 25 ml).
4. Enrosque la tapa transparente ⑩.

#### P Encher fertilizante líquido (> 25 ml):

1. Desaparafusar a tampa transparente ⑩.
2. Ajustar a válvula de purga ⑦ em "SERVICE", purgar a água conforme a quantidade de fertilizante e ajustar a válvula de purga ⑦ em "MIX" – ou – no caso de aparelhos que não foram montados de modo fixo, purgar a água virando o aparelho para o lado.
3. Verter o fertilizante líquido conforme a escala ⑨ (um marca ≈ 25 ml).
4. Aparafusar a tampa transparente ⑩.

#### RUS Заливка жидкого удобрения (> 25 мл):

1. Открутить прозрачную крышку ⑩.
2. Повернуть сливной клапан ⑦ в положение "SERVICE", слить воду соответственно количеству удобрения и повернуть сливной клапан ⑦ назад на "MIX" – или – если прибор не закреплен жестко, то опорожнить прибор, перевернув его.
3. Залить жидкое удобрение соответственно шкале ⑨ (расстояние между соседними штрихами ≈ 25 мл).
4. Закрутить прозрачную крышку ⑩.

#### SLO Dolivanje tekočega gnojila (> 25 ml):

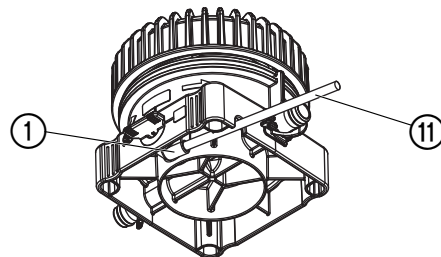
1. Odvijte stekleni pokrov ⑩.
2. Izpusni ventil ⑦ zasukajte na "SERVICE" izpustite vodo ustrezno s količino gnojila ⑦ in izpusni ventil zasukajte nazaj na "MIX" – ali – če naprava ni fiksno nameščena izlijte vodo z nagibom na stran.
3. Dolijte tekoče gnojilo ustrezno s podatki na lestvici ⑨ (ena stolpčna razdalja ≈ 25 ml).
4. Privijte stekleni pokrov ⑩.

#### RO Introducerea fertilizatorului lichid > 25 ml):

1. Deșurubați capacul transparent ⑩.
2. Rotiți ventilul de evacuare ⑦ pe "SERVICE", evacuați cantitatea de apă corespunzătoare cantității de fertilizator și rotiți ventilul de evacuare ⑦ înapoi pe "MIX" – sau – dacă aparatul nu este montat fix, goliți apa prin basculare laterală.
3. Completați fertilizator lichid în conformitate cu scala ⑨ (o distanță dintre bare ≈ 25 ml).
4. Înșurubați capacul transparent ⑩.

#### BG Пълнене на течен тор (> 25 ml):

1. Развийте прозрачния капак ⑩.
2. Завъртете изпускателния клапан ⑦ на "SERVICE", изпуснете водата в зависимост от количеството тор и завъртете обратно изпускателния клапан ⑦ на "MIX" – или – при нефиксиран уред изсипете водата чрез разклащане встрани.
3. Напълнете течен тор според скалата ⑨ (Едно деление ≈ 25 ml).
4. Завинтете прозрачния капак ⑩.



**F Monter le tuyau d'évacuation :**

Pour un écoulement ciblé de l'eau, monter le tuyau 4,6 mm GARDENA (3/16"), art. 1348 / 1350 sur la face inférieure du boîtier diffuseur d'engrais.

→ Insérer le tuyau GARDENA ⑩ dans l'ouverture ①.

Filtre ⑫ : protège l'installation Micro-Drip des impuretés de l'eau. A nettoyer régulièrement et à détartrer si nécessaire avec un détartrant ménager.

**NL Aflaatbuis monteren:**

Voor een gerichte waterafvoer kan de GARDENA verdeelbuis 4,6 mm (3/16"), art. 1348 / 1350 op de onderkant van het bemestingshulpstuk worden gemonteerd.

→ GARDENA verdeelbuis ⑩ in de opening ① steken.

Reinig het filter ⑫ regelmatig. Indien nodig met huishoudontkalker.

**D Ablassrohr montieren:**

Für den gezielten Wasserablauf kann das GARDENA Verteilerrohr 4,6 mm (3/16"), Art. 1348 / 1350 auf der Unterseite des Düngerbeimischgeräts montiert werden.

→ GARDENA Verteilerrohr ⑩ in die Bohrung ① stecken.

Feinfilter ⑫ in regelmäßigen Zeitabständen reinigen, bei Bedarf mit Haushaltsentkalker entkalken.

**I Montaggio del tubo di scarico:**

Per scaricare l'acqua in modo mirato, è possibile montare il tubo di derivazione da 4,6 mm GARDENA (3/16"), Art. 1348 / 1350 sul lato posteriore del miscelatore per concime.

→ Inserire il tubo di derivazione GARDENA ⑩ nel foro ①.

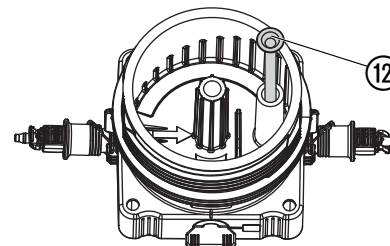
Filtro ⑫: si consiglia di pulirlo regolarmente, se necessario con un prodotto anticalcare per uso domestico.

**E Montaje del tubo de salida:**

Para la salida de agua directa se puede montar el tubo de distribución 4,6 mm (3/16") GARDENA, Ref. 1348 / 1350 en el lado inferior del dispositivo para la adición de abono.

→ Encaje el tubo de distribución GARDENA ⑩ en el taladro ①.

Limpiar periódicamente el filtro fino ⑫ y en caso necesario descalcificar.



**P Montar o tubo de descarga:**

Para descarregar a água de modo objectivo, o tubo de distribuição 4,6 mm (3/16") GARDENA, Art. 1348 / 1350 pode ser montado do lado de baixo do aparelho de adição de fertilizante.

→ Inserir o tubo de distribuição GARDENA ⑩ na perfuração ①.

Limpe o filtro ⑫ regularmente e, se necessário, imergi-lo numa solução com um descalcificador doméstico.

**RUS Монтаж выпускной трубы:**

Для направленного выпуска воды на дне смесителя можно установить распределительную трубу GARDENA 4,6 мм (3/16"), арт. 1348 / 1350.

→ Вставить распределительную трубу GARDENA ⑩ в отверстие ①.

Фильтр ⑫ регулярно очищать, при необходимости с использованием специальных средств от накипи.

**SLO Namestitev izhodne cevi:**

Za usmerjanje izteka vode lahko na spodnjo stran dovajalnika gnojila namestite GARDENA razdelilno cev 4,6 mm (3/16"), art. 1348/1350.

→ GARDENA razdelilno cev ⑩ namestite v izvrtino ①.

Fini filter ⑫ čistite v rednih časovnih presledkih, po potrebi očistite z gospodinjskim odstranjevalcem apnenca.

**RO Montarea țevii de evacuare:**

Pentru scurgerea controlată a apei, pe partea de jos a distribuitorului de fertilizator poate fi montată GARDENA Conducta de alimentare 4,6 mm (3/16"), art. 1348 / 1350.

→ Introduceți GARDENA Conducta de alimentare ⑩ în alezaj ①.

Curățați filtrul fin ⑫ la intervale regulate, la nevoie decalificați cu decalcificator pentru gospodărie.

**BG Монтиране на изпускателната тръба:**

За целенасочено изпускане на водата може на долната страна на разпределителя на изкуствен тор да бъде монтирана GARDENA Захранваща тръба 4,6 mm (3/16"), Art. 1348/1350.

→ Поставете GARDENA Захранващата тръба ⑩ в отвора ①.

Почиствайте редовно филтъра ⑫, при нужда почистете със специални средства срещу котлен камък.