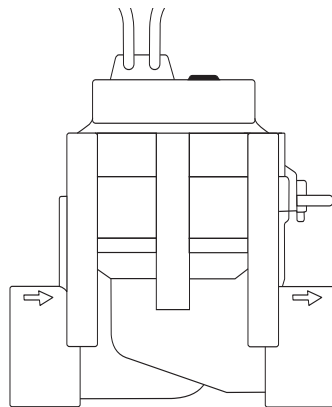


9V Art. 1251



24V Art. 1278

- | | |
|------------|---|
| D | Betriebsanleitung
Bewässerungsventil |
| GB | Operating Instructions
Irrigation Valve |
| F | Mode d'emploi
Electrovanne |
| NL | Instructies voor gebruik
Beregeningsventiel |
| S | Bruksanvisning
Ventil |
| DK | Brugsanvisning
Vandingsventil |
| FIN | Käyttöohje
Kasteluventtiili |
| N | Bruksanvisning
Vanningsventil |
| I | Istruzioni per l'uso
Valvola cordless |
| E | Manual de instrucciones
Válvula de riego |
| P | Instruções de utilização
Válvula de Irrigação |

GARDENA Valvola cordless

Benvenuti nel giardino GARDENA...



Questa è la traduzione dal testo originale tedesco delle istruzioni per l'uso. Leggere attentamente le istruzioni e seguire le avvertenze riportate familiarizzando con il prodotto, il suo uso corretto e le norme di sicurezza.



Per motivi di sicurezza, bambini, giovani sotto i 16 anni e tutti coloro che non hanno preso visione delle istruzioni non devono utilizzare la valvola cordless.

Per motivi di sicurezza i disabili mentali devono utilizzare il prodotto solo sotto la supervisione di un responsabile.

→ Conservare le istruzioni in un luogo sicuro.

Indice

1. Modalità d'impiego	43
2. Avvertenze	44
3. Installazione	44
4. Messa in uso	46
5. Anomalie di funzionamento	46
6. Interventi di fine stagione	46
7. Dati tecnici	47
8. Informazioni utili	47

1. Modalità d'impiego

Settore di utilizzo

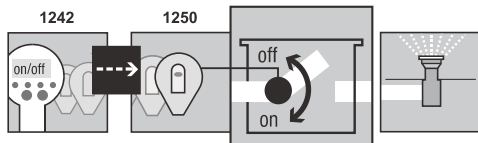
La valvola cordless è un prodotto per esterni da utilizzarsi esclusivamente all'aperto. E' concepita per essere interrata all'interno di un pozzetto all'inizio di ciascuna linea in cui è sezionato l'impianto d'irrigazione.

La suddivisione dell'impianto in più linee presenta un duplice vantaggio: da un lato permette di diversificare l'irrigazione in base ai differenti fabbisogni delle singole zone; dall'altro garantisce un apporto idrico regolare anche quando l'acqua è disponibile in quantità limitata o comunque insufficiente ad alimentare contemporaneamente l'intero impianto.

Nota bene

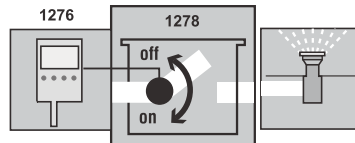
Per un uso corretto attenersi alle istruzioni del fabbricante.

9V:



La valvola cordless **1251** costituisce, insieme al programmatore **1242** e al modulo pilota **1250** un sistema d'irrigazione.

24V:



La valvola elettromagnetica **1278** e l'unità di controllo **1276** costituiscono un sistema di irrigazione.



La valvola cordless può essere utilizzata solo insieme ai moduli pilota da 9 V e ai radio ricevitori da 24 V approvati da GARDENA.

2. Avvertenze

Attenzione!

→ Prima di mettere in funzione la valvola, leggere le istruzioni per l'uso.

I prodotti da 9 V e da 24 V non devono essere scambiati.

→ Se l'acqua che alimenta l'impianto contiene impurità, sabbia o calcare, prevedere l'installazione di un filtro centrale (GARDENA art. 1510).

Si ricorda che è fondamentale progettare l'impianto in base alla pressione e alla portata d'acqua disponibili. Verificare che tutte le linee previste possano essere alimentate adeguatamente.

Vi preghiamo di osservare le avvertenze di progettazione contenute nell'apposito opuscolo "Guida pratica all'impianto interrato" edito da GARDENA.

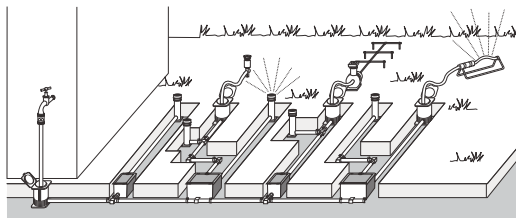
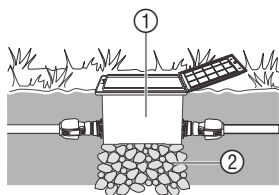
Ricordarsi di programmare le valvole in modo che non vi siano sovrapposizioni nei tempi d'irrigazione impostati.

3. Installazione

Posizionamento

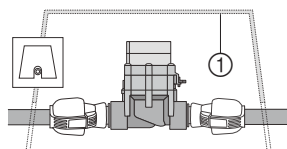
Se la valvola cordless viene interrata, occorrerà installarla in un apposito contenitore ① (box / pozzetto) stabile e calpestabile, ad esempio Gardena Art. 1254 / 1255 / 1290 / 1292.

1. Progettare l'impianto d'irrigazione (vedi ad esempio il disegno sottostante).



Per stabilire in modo corretto il numero di linee necessarie e il posizionamento di tutti gli elementi, consultare l'apposito opuscolo edito da GARDENA reperibile presso il rivenditore di fiducia.

2. Predisporre sotto al pozzetto ① che ospita la valvola una buca di ca. 10 cm di profondità e riempirla di ghiaia grossa ②. Questo accorgimento garantisce un drenaggio perfetto.
3. Interrare il pozzetto in modo che il suo coperchio rimanga a filo del terreno. In questo modo non si correrà il rischio di danneggiarlo quando si passa la rasaerba.



Montaggio della valvola cordless senza box di contenimento

Il montaggio delle valvole cordless nei box di contenimento V1 e V3 è illustrato nelle rispettive istruzioni per l'uso.

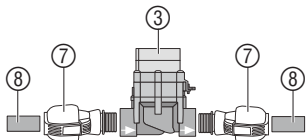


Attenzione! Nel montare la valvola ③, orientarla correttamente rispetto alla direzione del flusso d'acqua sulla linea (vedi freccia).

→ Per una perfetta tenuta dei collegamenti, applicare sui filetti l'apposito nastro in teflon GARDENA, art. 7219.

Collegamento al tubo di linea ⑧ (GARDENA, art. 2700/2701 o art. 2704/2705/2718):

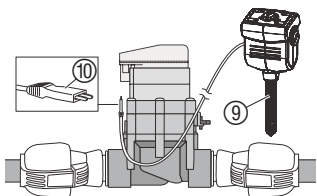
1. Avvitare all'ingresso e all'uscita della valvola ③ gli appositi connettori ⑦, GARDENA art. 2763 (25 mm) / 2769 (32 mm).
2. Collegare il tubo di linea ⑧.



Collegamento al tester di umidità o al sensore di pioggia (optional)

Per evitare che l'irrigazione automatica abbia luogo quando il terreno è già sufficientemente bagnato o quando sta piovendo, si può collegare l'unità elettronica, che è abbinata alla valvola, con il tester di umidità o con il sensore di pioggia.

In questo modo, se il terreno è già umido o se sta piovendo, l'irrigazione automatica in corso verrà sospesa oppure quella programmata non verrà eseguita.



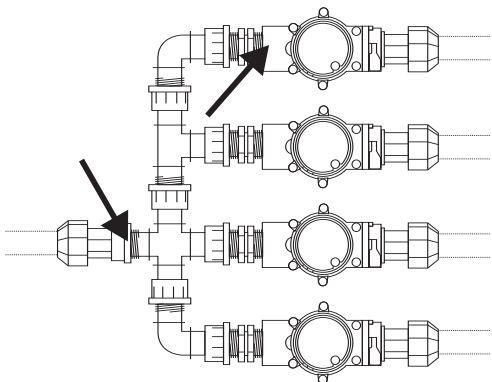
1. Posizionare il tester di umidità ⑨ all'interno dell'area che viene irrigata oppure collocare il sensore di pioggia fuori dalla portata degli irrigatori. Qualora la distanza da coprire per arrivare al pozzetto sia maggiore di 5 metri (lunghezza del cavo in dotazione), si può acquistare separatamente l'apposita prolunga GARDENA.

2. **9 V:** Inserire lo spinotto ⑩ nell'apposita presa situata sul modulo pilota.

24 V: Inserire la spina ⑩ nella connessione a sensore dell'unità di controllo Art. 1276 (vedere istruzioni per l'uso art. 1276).

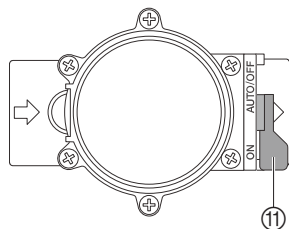
Installazione convenzionale:

Se si utilizzano gli articoli 2750 / 2751 / 2752 / 2753 / 2755 è necessario mettere a tenuta le sedi contrassegnate con il nastro in Teflon (ad es. Art. 7219).



4. Messa in uso

Modalità di funzionamento



Funzionamento automatico

→ Posizionare la levetta ⑪ su “AUTO/OFF”.

L'irrigazione viene effettuata in base ai programmi trasferiti sul modulo pilota o inviati alla radiorecivente.

Se la valvola viene aperta in automatico, non si può richiuderla manualmente.

Funzionamento manuale

→ Posizionare la levetta ⑪ su “ON”.

L'irrigazione viene attivata e il flusso d'acqua rimane aperto indipendentemente dai programmi impostati.

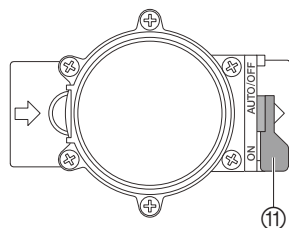
5. Anomalie di funzionamento

Anomalia	Possibile causa	Intervento
La valvola non si apre. Il passaggio d'acqua è bloccato.	Il rubinetto che alimenta l'impianto è chiuso.	→ Aprire il rubinetto.
	Il modulo pilota, o la radiorecivente e la centralina non sono ben collegati alla valvola.	→ Posizionare in modo corretto il modulo pilota o controllare la connessione con la radiorecivente e la centralina.
La valvola non si chiude. Il flusso d'acqua non si arresta.	La valvola è montata in senso contrario alla direzione di scorrimento dell'acqua sulla linea.	→ Smontare la valvola e riposizionarla orientata nel verso giusto.
	La levetta ⑪ è posizionata su “ON”.	→ Spostare la levetta ⑪ su “AUTO/OFF”.

Per ulteriori anomalie contattare un Centro Assistenza Tecnica GARDENA.

6. Interventi di fine stagione

Svuotamento del sistema di tubazioni **A MONTE** della valvola



Le valvole cordless sono idonee all'installazione all'aperto ma non sono completamente resistenti al gelo. Per proteggere le valvole dal gelo, quindi, occorrerà smontarle prima dell'inizio della stagione fredda. Un'altra possibilità consiste nello svuotare il sistema di tubazioni a monte e a valle della valvola cordless.

1. Chiudere il rubinetto dell'acqua e staccare il tubo che lo collega al **raccordo interrato GARDENA, art. 2722 / 2795**.
In questo modo si genera un flusso d'aria che consente di svuotare la linea di alimentazione attraverso la valvola di drenaggio installata nella presa. Ciò funziona unicamente se la presa è installata più in profondità rispetto alla valvola cordless.
2. Se l'impianto è collegato direttamente alla rete idrica domestica, chiudere l'acqua e aprire il rubinetto di scarico della condotta di casa.
3. Spostare la levetta ⑪ di ciascuna valvola sulla posizione “ON”.
4. si utilizza un box di contenimento GARDENA V3, aprire il tappo di drenaggio integrato.

Svuotamento del sistema di tubazioni A VALLE della valvola:

Premessa: la valvola di drenaggio deve essere installata più in profondità o alla stessa altezza della valvola cordless.

→ Installare la valvola di drenaggio automatica GARDENA art. 2760 direttamente a valle della valvola cordless.

L'impianto verrà svuotato automaticamente tramite le valvole di drenaggio installate negli irrigatori Pop-up oppure dalla valvola di drenaggio automatica GARDENA.

→ Se non vengono soddisfatte queste due premesse, occorrerà smontare la valvola in questione e conservarla al riparo dal gelo.

Smaltimento:

(conforme a: RL2002/96/EC)



Non smaltire insieme ai normali rifiuti domestici. Utilizzare sempre gli appositi contenitori di raccolta.

7. Dati tecnici

Valvola cordless	9V (Art. 1251)	24V (Art. 1278)
Tensione	9V DC	24V AC
Pressione d'esercizio	0,5 - 12 bar	0,5 - 12 bar
Mezzo fluido	acqua dolce chiara	acqua dolce chiara
Temperatura max. dell'acqua	40 °C	40 °C

8. Informazioni utili

Assistenza

In caso di guasto o di anomalia di funzionamento, rivolgersi al Centro Assistenza Tecnica Nazionale, tel. 199.400.169.

Garanzia

Questo prodotto GARDENA è coperto da garanzia legale (nella Comunità Europea per 24 mesi a partire dalla data di acquisto) relativamente a tutti i difetti sostanziali imputabili a vizi di fabbricazione o di materiale impiegato. Il prodotto in garanzia potrà essere, a nostra discrezione, o sostituito con uno in perfetto stato di funzionamento o riparato gratuitamente qualora vengano osservate le seguenti condizioni:

- il prodotto sia stato adoperato in modo corretto e conforme alle istruzioni e nessun tentativo di riparazione sia stato eseguito dall'acquirente o da terzi
- il prodotto sia stato spedito a spese del mittente direttamente a un centro assistenza GARDENA allegando il documento che attesta l'acquisto (fattura o scontrino fiscale) e una breve descrizione del problema riscontrato.

Eventuali danni alla valvola imputabili a un errato inserimento della pila nell'unità elettronica di comando (modulo pilota/ radio-ricevente) o all'utilizzo di una pila scarica non rientrano nella garanzia.

L'intervento in garanzia non estende in nessun caso il periodo iniziale.

La presente garanzia del produttore non inficia eventuali rivalse nei confronti del negoziante/rivenditore.

D Produkthaftung

Wir weisen ausdrücklich darauf hin, dass wir nach dem Produkthaftungsgesetz nicht für durch unsere Geräte hervorgerufene Schäden einzustehen haben, sofern diese durch unsachgemäße Reparatur verursacht oder bei einem Teileaustausch nicht unsere Original GARDENA Teile oder von uns freigegebene Teile verwendet werden und die Reparatur nicht vom GARDENA Service oder dem autorisierten Fachmann durchgeführt wird. Entsprechendes gilt für Ergänzungsstücke und Zubehör.

GB Product Liability

We expressly point out that, in accordance with the product liability law, we are not liable for any damage caused by our units if it is due to improper repair or if parts exchanged are not original GARDENA parts or parts approved by us, and, if the repairs were not carried out by a GARDENA Service Centre or an authorised specialist. The same applies to spare parts and accessories.

F Responsabilité

Nous vous signalons expressément que GARDENA n'est pas responsable des dommages causés par ses appareils, dans la mesure où ces dommages seraient causés suite à une réparation non conforme, dans la mesure où, lors d'un échange de pièces, les pièces d'origine GARDENA n'auraient pas été utilisées, ou si la réparation n'a pas été effectuée par le Service Après-Vente GARDENA ou l'un des Centres SAV agréés GARDENA. Ceci est également valable pour tout ajout de pièces et d'accessoires autres que ceux préconisés par GARDENA.

NL Productaansprakelijkheid

Wij wijzen er nadrukkelijk op, dat wij op grond van de wet aansprakelijkheid voor producten niet aansprakelijk zijn voor schade ontstaan door onze apparaten, indien deze door onvakkundige reparatie veroorzaakt zijn, of er bij het uitwisselen van onderdelen geen gebruik gemaakt werd van onze originele GARDENA onderdelen of door ons vrigegeven onderdelen en de reparatie niet door de GARDENA technische dienst of de bevoegde vakman uitgevoerd werd. Ditzelfde geldt voor extra-onderdelen en accessoires.

S Produktansvar

Tillverkaren är inte ansvarig för skada som orsakats av produkten om skadan beror på att produkten har reparerats felaktigt eller om, vid reparation eller utbyte, andra än Original GARDENA reservdelar har använts. Samma sak gäller för kompletteringsdelar och tillbehör.

DK Produktansvar

Vi gør udtrykkeligt opmærksom på at i henhold til produktansvarsloven er vi ikke ansvarlige for skader forårsaget af vores udstyr, hvis det skyldes uautoriserede reparationer eller hvis dele er skiftet ud og der ikke er anvendt originale GARDENA dele eller dele godkendt af os, eller hvis reparationerne ikke er udført af GARDENA-service eller en autoriseret fagmand. Det samme gælder for ekstra udstyr og tilbehør.

FIN Tuotevastuu

Korostamme nimenomaan, että tuotevastuulain nojalla emme ole vastuussa laitteistamme johtuneista vahingoista, mikäli nämä ovat aiheutuneet epäasianmukaisesta korjauksesta tai osia vaihdettaessa ei ole käytetty alkuperäisiä GARDENA- varaosia tai hyväksymiämme osia ja korjauksen on suorittanut muu kuin GARDENA -huoltokeskus tai valtuuttamamme ammattihenkilö. Tämä pätee myös lisäosiin ja lisävarusteisiin.

I Responsabilità del prodotto

Si rende espressamente noto che, conformemente alla legislazione sulla responsabilità del prodotto, non si risponde di danni causati da nostri articoli se originati da riparazioni eseguite non correttamente o da sostituzioni di parti effettuate con materiale non originale GARDENA o comunque da noi non approvato e, in ogni caso, qualora l'intervento non venga eseguito da un centro assistenza GARDENA o da personale specializzato autorizzato. Lo stesso vale per le parti complementari e gli accessori.

E Responsabilidad de productos

Advertimos que conforme a la ley de responsabilidad de productos no nos responsabilizamos de daños causados por nuestros aparatos, siempre y cuando dichos daños hayan sido originados por arreglos o reparaciones indebidas, por recambios con piezas que no sean piezas originales GARDENA o bien piezas autorizadas por nosotros, así como en aquellos casos en que la reparación no haya sido efectuada por un Servicio Técnico GARDENA o por un técnico autorizado. Lo mismo es aplicable para las piezas complementarias y accesorios.

P Responsabilidade sobre o produto

Queremos salienter que segundo a lei da responsabilidade do fabricante, nós não nos responsabilizaremos por danos causados pelo nosso equipamento, quando estes ocorrerem em decorrência de reparações inadequadas ou da substituição de peças por peças não originais da GARDENA, ou peças não autorizadas. A responsabilidade tornar-se-à nula também depois de reparações realizadas por oficinas não autorizadas pela GARDENA. Esta restrição valerá também para peças adicionais e acessórios.

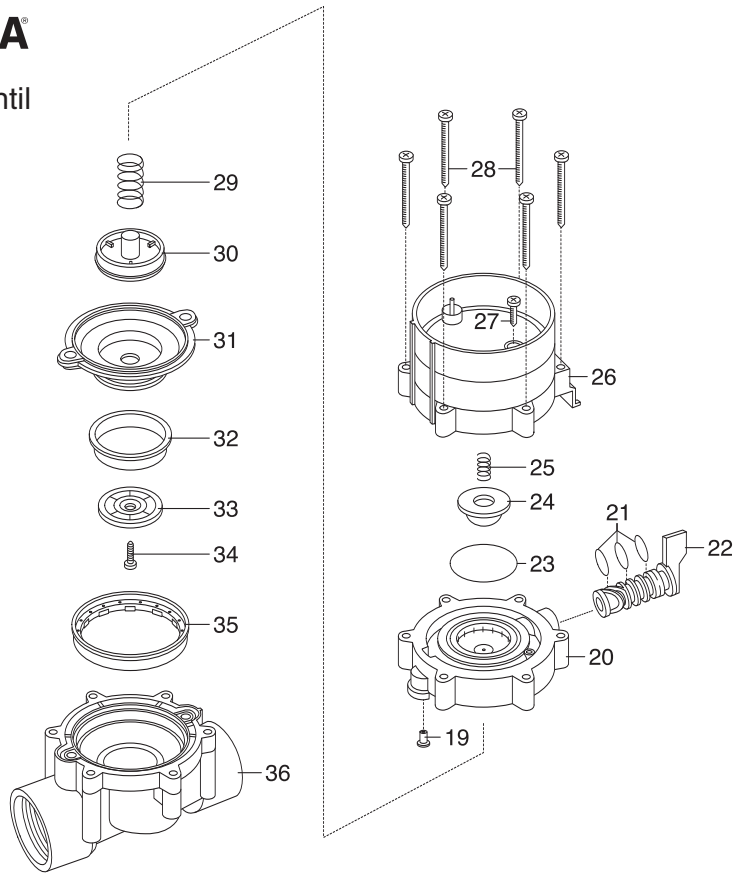
Bewässerungsventil
Art. 1251


Bild Nr. Picture No.	Ersatzteil-Nr. Spare Part No.	Bezeichnung Bewässerungsventil 9V/1" Art. - Nr. 1251	Description Watering Valve 9V/1" Art. No. 1251
19 - 36	1251-00.500.00	Bew. Ventil 9V/1" (= Art.1251)	Watering valve 9V/1" (= Art.1251)
19	1815-00.610.27	Steuerdüse, rot	Control nozzle, red
20	1251-00.500.26	Ventildeckel	Valve cover
21	913-00.680.01	O-Ring 7,5 x 2	O-Ring 7,5 x 2
22+21	1251-00.701.00	Kücken, vollst.	Mixer dial, cpl.
23	1672-00.600.11	O-Ring 24 x 2	O-Ring 24 x 2
24	1174-00.617.00	Magnetplatte, vollst.	Magnetic plate, cpl.
25	1174-00.610.11	Druckfeder, klein	Pressure spring, small
26	1251-00.510.00	Elektromagnet, vollst.	Electric magnet, cpl.
27	1174-00.610.07	Blechschaube 3,5 x 25-F-H	Sheet metal screw 3,5 x 25-F-H
28	1251-00.500.21	Blechschaube 4,2 x 60	Sheet metal screw 4,2 x 60 (6 x)
29	1174-00.610.08	Druckfeder, gross	Pressure spring, large
30 - 34	1251-00.520.00	Membrane, vollst.	Diaphragm
35	1251-00.500.11	Stützring	Support ring
36	1251-00.500.06	Ventilkörper	Valve body
	1251-00.540.00	Feinfilter	Fine filter

Deutschland / Germany

GARDENA GmbH
Central Service
Hans-Lorenser-Straße 40
D-89079 Ulm
Produktfragen:
(+49) 731 490-123
Reparaturen:
(+49) 731 490-290
service@gardena.com

Albania

COBALT Sh.p.k.
Rr. Siri Kodra
1000 Tirana
Argentina
Husqvarna Argentina S.A.
Av.del Libertador 5954 –
Piso 11 – Torre B
(C1428ARP) Buenos Aires
Phone: (+54) 11 5194 5000
info.gardena@
ar.husqvarna.com

Armenia

Garden Land Ltd.
61 Tigran Mets
0005 Yerevan

Australia

Husqvarna Australia Pty. Ltd.
Locked Bag 5
Central Coast BC
NSW 2252
Phone: (+61) (0) 2 4352 7400
customer.service@
husqvarna.com.au

Austria / Österreich

Husqvarna Austria GmbH
Consumer Products
Industriezeile 36
4010 Linz
Tel.: (+43) 732 77 01 01 - 90
consumer.service@
husqvarna.at

Azerbaijan

Firm Progress a.
Aliyev Str. 26A
10522 Baku

Belgium

GARDENA Belgium NV/SA
Sterrebeekstraat 163
1930 Zaventem
Phone: (+32) 2 720 92 12
Mail: info@gardena.be

Bosnia / Hercegovina

SILK TRADE d.o.o.
Industrijska zona Bukva bb
74260 Tešanj

Brazil

Husqvarna do Brasil Ltda
Av. Francisco Matrazzo,
1400 – 19º andar
São Paulo – SP
CEP: 05001-903
Tel: 0800-112252
marketing.br.husqvarna@
husqvarna.com.br

Bulgaria

Хускварна България ЕООД
Бул. „Андрей Липчев“ № 72
1799 София
Tel.: (+359) 02/9753076
www.husqvarna.bg

Canada / USA

GARDENA Canada Ltd.
100 Summerlea Road
Brampton, Ontario L6T 4X3
Phone: (+1) 905 972 9330
info@gardena.canada.com

Chile

Maquinarias Agroforestales
Ltda. (Maga Ltda.)
Santiago, Chile
Avda. Chesterton
8355 comuna Las Condes
Phone: (+56) 2 202 4417
Dalton@magla.cl
Zipcode: 7560330

Temuco, Chile

Avda. Valparaiso # 01466
Phone: (+56) 45 222 126
Zipcode: 4780441

China

Husqvarna (China) Machinery
Manufacturing Co., Ltd.
No. 1355, Jia Xin Rd.,
Ma Lu Zhen, Jia Ding Dist.,
Shanghai
201801
Phone: (+86) 21 59159629
Domestic Sales
www.gardena.com.cn

Colombia

Husqvarna Colombia S.A.
Calle 18 No. 68 D-31, zona
Industrial de Montevideo
Bogotá, Cundinamarca
Tel. 571 2922700 ext. 105
jairo.salazar@
husqvarna.com.co

Costa Rica

Compania Exim
Euroiberamericana S.A.
Los Colegios, Moravia,
200 metros al Sur del Colegio
Saint Francis – San José
Phone: (+506) 297 6883
exim_euro@racsa.co.cr

Croatia

SILK ADRIA d.o.o.
Josipa Lončara 3
10090 Zagreb
Phone: (+385) 1 3794 580
silk.adria@zg-t-com.hr

Cyprus

Med Marketing
17 Digeni Akritas Ave
P.O. Box 27017
1641 Nicosia

Czech Republic

Husqvarna Česko s.r.o.
Türkova 2319/5b
149 00 Praha 4 – Chodov
Bezplatná infolinika:
800 100 425
servis@cz.husqvarna.com

Denmark

GARDENA / Husqvarna
Consumer Outdoor Products
Salgsafdelning Danmark
Box 9003
S-200 39 Malmö
info@gardena.dk

Dominican Republic

BOSQUESA, S.R.L.
Carretera Santiago Licey
Km. 5 ½
Esquina Copal II.
Santiago, Dominican Republic
Phone: (+809) 736-0333
joserbosquesa@claro.net.do

Ecuador

Husqvarna Ecuador S.A.
Arujos E1-181 y 10 de Agosto
Quito, Pichincha
Tel. (+593) 22800739
francisco.jacome@
husqvarna.com.ec

Estonia

Husqvarna Eesti OÜ
Consumer Outdoor Products
Kesk tee 10, Aaviku küla
Rae vald
Harju maakond
75005 Estonia
kontakt.etj@husqvarna.ee

Finland

Oy Husqvarna Ab
Consumer Outdoor Products
Lauttarhankatu 8 B / PL 3
00581 HELSINKI
info@gardena.fi

France

GARDENA France
Inmeuble Expositiel
9 - 11 allée des Pierres Mayettes
ZAC des Barbanniers, B.P. 99
- F. 92232 GENNEVILLIERS
cedex
Tél. (+33) 01 40 85 30 40
service.consommateurs@
gardena.fr

Georgia

ALD Group
Beliashevili 8
1159 Tbilisi

Great Britain

Husqvarna UK Ltd
Preston Road
Aycliffe Industrial Park
Newton Aycliffe
County Durham
DL5 6UP
info.gardena@
husqvarna.co.uk

Greece

HUSQVARNA ΕΜΜΑΣ Α.Ε.Β.Ε.
Υπ. /μ Ηφαίστου 33Α
Βλ. Πλ. Κορωπίου
194 00 Κορωπί Αττικής
V.A.T. EL094094640
Phone: (+30) 210 6620 225
info@husqvarna-consumer.gr

Hungary

Husqvarna Magyarország Kft.
Ezred u. 1-3
1044 Budapest
Telephone: (+36) 1 251-4161
vevozszoigalat.husqvarna@
husqvarna.hu

Iceland

O. Johnson & Kaaber
Tunguhalsi 1
110 Reykjavik
ooj@oik.is

Ireland

Husqvarna UK Ltd
Preston Road
Aycliffe Industrial Park
Newton Aycliffe
County Durham
DL5 6UP
info.gardena@
husqvarna.co.uk

Italy

Husqvarna Italia S.p.A.
Via Como 72
23868 VALMADRERA (LC)
Phone: (+39) 0341.203.111
info@gardenaitalia.it

Japan

KAKIUCHI Co. Ltd.
Sumitomo Realty &
Development Kojimachi
BLDG., 8F
5-1 Nibanncyo
Chiyoda-ku
Tokyo 102-0084
Phone: (+81) 33 264 7271
m_ishihara@kaku-ichi.co.jp

Kazakhstan

LAMED Ltd.
155/1., Tazhibayevy Str.
050060 Almaty
IP Schmidt
Abayavenue 3B
110 005 Kostanay

Kyrgyzstan

Alye Maki
av. Molodaya Guardir J 3
720014
Bishkek

Latvia

Husqvarna Latvija
Consumer Outdoor Products
Bakūži iela 6
LV-1024 Rīga
info@husqvarna.lv

Lithuania

UAB Husqvarna Lietuva
Consumer Outdoor Products
Ateities pl. 77C
LT-52104 Kaunas
centras@husqvarna.lt

Luxembourg

Magasins Jules Neuberg
39, rue Jacques Stas
Luxembourg-Gasperich 2549
Case Postale No.12
Luxembourg 2010
Phone: (+352) 40 140 101
api@neuberg.lu

Mexico

AFOSA
Av. Lopez Mateos Sur # 5019
Col. La Calma 45070
Zapopan, Jalisco
Mexico
Phone: (+52) 33 3818-3434
icornejo@afosa.com.mx

Moldova

Convel S.R.L.
290A Muncesti Str.
2002 Chisinau

Netherlands

GARDENA Nederland B.V.
Postbus 50176
1305 AD ALMERE
Phone: (+31) 36 521 00 00
info@gardena.nl

Neth. Antilles

Jonka Enterprises N.V.
Sta. Rosa Weg 196
P.O. Box 8200
Curaçao
Phone: (+599) 9 767 66 55
pgm@jonka.com

New Zealand

Husqvarna New Zealand Ltd.
PO Box 76-437
Manukau City 2241
Phone: (+64) (0) 9 9202410
support.nz@husqvarna.co.nz

Norway

GARDENA
Husqvarna Consumer
Outdoor Products
Salgskontor Norge
Klevereivn 6
1540 Vestby
info@gardena.no

Peru

Husqvarna Perú S.A.
Jr. Ramón Cárcamo 710
Lima 1
Tel: (+51) 1 3320400 ext. 416
juan_remuigo@
husqvarna.com

Poland

Husqvarna
Poland Spółka z o.o.
ul. Wysockiego 15 b
03-371 Warszawa
Phone: (+48) 22 330 96 00
gardena@husqvarna.com.pl

Portugal

Husqvarna Portugal, SA
Lagoa - Albarraque
2635 - 595 Rio de Mouro
Tel.: (+351) 21 922 85 30
Fax: (+351) 21 922 85 36
info@gardena.pt

Romania

Maded International Srl
Soseaua Odaii 117- 123,
RO 013603
București, S 1
Phone: (+40) 21 352.76.03
madex@mes.ro

Russia

ООО „Хускварна“
141400, Московская обл.,
г. Химки,
улица Ленинградская,
владение 39, стр.6
Бизнес Центр
„Химки Бизнес Парк“,
помещение ОВ02_04

Serbia

Domel d.o.o.
Autoput za Novi Sad bb
11273 Belgrade
Phone: (+381) 11 848 88 12
mirosavljevina@domel.rs

Singapore

Hyray PRIVATE LIMITED
40 Jalan Pemimpin
02-08 Tat Ann Building
Singapore 577185
Phone: (+65) 6253 2277
shiyang@hyray.com.sg

Slovak Republic

Husqvarna Česko s.r.o.
Türkova 2319/5b
149 00 Praha 4 – Chodov
Bezplatná infolinika:
800 154 044
servis@sk.husqvarna.com

Slovenia

Husqvarna Austria GmbH
Consumer Products
Industriezeile 36
4010 Linz
Tel.: (+43) 732 77 01 01 - 90
consumer.service@
husqvarna.at

South Africa

Husqvarna
South Africa (Pty) Ltd
Postnet Suite 250
Private Bag X6,
Cascades, 3202
South Africa
Phone: (+27) 33 846 9700
info@gardena.co.za

Spain

Husqvarna España S.A.
C/ Basauri, nº 6
La Florida
28023 Madrid
Phone: (+34) 91 708 05 00
atencioncliente@gardena.es

Suriname

Agrofix n.v.
Verlengde Hogestraat # 22
Phone: (+597) 472426
agrofix@sr.net
Pobox : 2006
Paramaribo
Suriname – South America

Sweden

Husqvarna AB
S-561 82 Huskvarna
info@gardena.se

Switzerland / Schweiz

Husqvarna Schweiz AG
Consumer Products
Industriestrasse 10
5506 Mägenwil
Phone: (+41) (0) 848 800 464
info@gardena.ch

Turkey

GARDENA Dost Diş Ticaret
Minesilikli A.Ş.
Sanayi Cad. Adil Sokak
No: 1/B Kartal
34873 Istanbul
Phone: (+90) 216 3893939
info@gardena-dost.com.tr

Ukraine / Україна

ТОВ «Хусарна Україна»
вул. Васильківська, 34,
офіс 204-г
03022, Київ
Тел: (+380) 044 498 39 02
info@gardena.ua

Uruguay

FELI SA
Inte Ríos 1083 CP 11800
Montevideo – Uruguay
Tel: (+598) 22 03 18 44
info@felisa.com.uy

Venezuela

Corporación Casa y Jardín C.A.
Av. Caroní, Edif. Trezmen, PB.
Colinas de Bello Monte.
1050 Caracas.
Tlf: (+58) 212 992 33 22
info@casayjardin.net.ve

1251-20.960.16/0412

© GARDENA
Manufacturing GmbH
D-89070 Ulm
http://www.gardena.com