

Art. 1407

D Betriebsanleitung
Blumenkastenbewässerung

GB Operating Instructions
Flower Box Watering Set

F Mode d'emploi
Arrosoir automatique balcons
et terrasses

NL Instructies voor gebruik
Bloembakbesproeiingsset

S Bruksanvisning
Blomlådebevatning

I Istruzioni per l'uso
Idrokit per fioriere

E Manual de instrucciones
Riego para jardineras

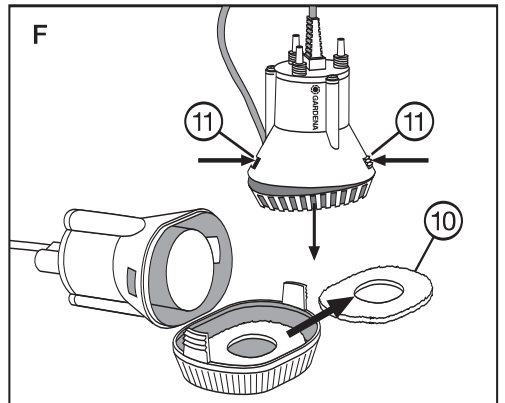
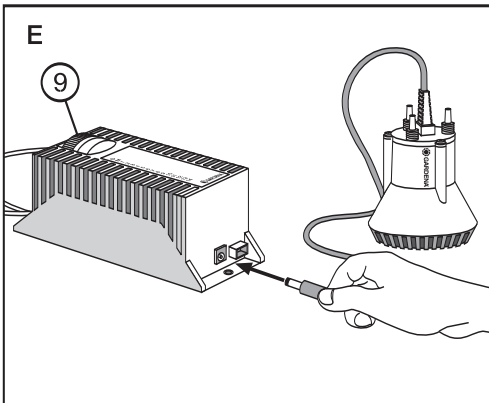
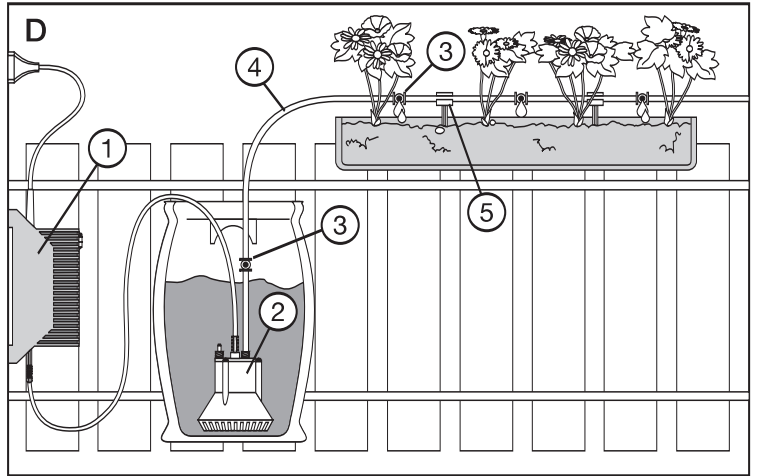
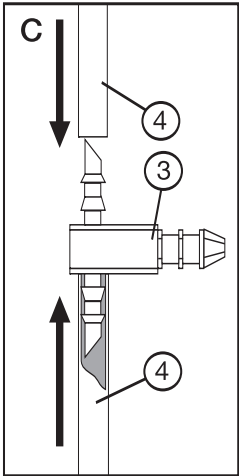
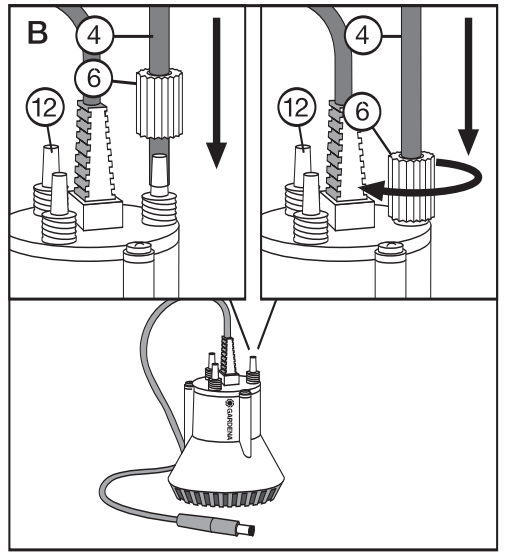
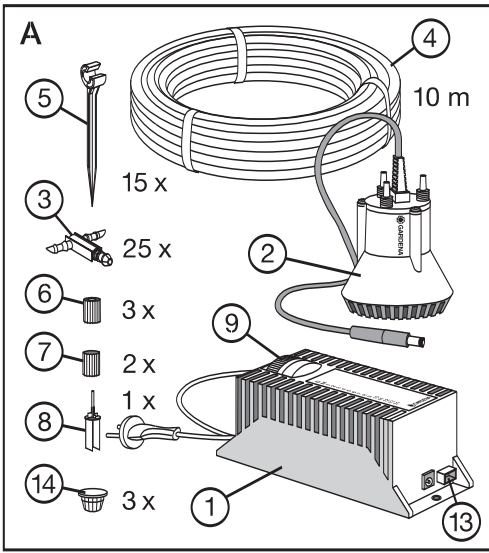
P Instruções de utilização
Conjunto de rega para
canteiros

PL Instrukcja obsługi
Automatycznej konewki do
roślin balkonowych

CZ Návod k použití
Zavlažování květinových
truhlíků

SK Návod na použitie
Zavlažovanie dlhých
kvetináčov

H Használati útmutató
Erkélyláda öntözés



D

Bitte lesen Sie diese Betriebsanleitung vor Inbetriebnahme Ihres Gerätes sorgfältig. Beim Lesen der Betriebsanleitung bitte die Umschlagseite herausklappen.

Inhaltsverzeichnis	Seite
1. Technische Daten	5
2. Hinweise zur Betriebsanleitung	5
3. Ordnungsgemäßer Gebrauch	5
4. Funktion des Gerätes	5
5. Vorbereitung zum Aufbau	6
6. Aufbau der Anlage	6
7. Inbetriebnahme	7
8. Wartung, Pflege, Aufbewahrung	8
9. Störungen	9
10. Hinweise zur ordnungsgemäßen Benutzung / Sicherheitshinweise	9
Garantie	66

GB

Please read these operating instructions carefully before using the unit. Unfold inside cover page to read the operating instructions.

Contents	Page
1. Technical data	10
2. Notes on operating instructions	10
3. Proper use	10
4. Equipment and application	10
5. Assembly preparations	11
6. Assembly of the system	11
7. Operating the system	12
8. Maintenance, care, storage	13
9. Faults	13
10. Notes on correct use, safety notes	14
Guarantee	66

F

Nous vous remercions de bien vouloir lire attentivement ce mode d'emploi avant d'utiliser votre arrosoir automatique. En dépliant le volet de la couverture, vous aurez sous les yeux une série d'illustrations vous permettant une meilleure compréhension de ce mode d'emploi.

Contenu	Page
1. Caractéristiques techniques	15
2. Informations sur le mode d'emploi	15
3. Domaine d'utilisation	15
4. Descriptif de l'appareil	15
5. A propos de la consommation en eau	16
6. Montage	17
7. Utilisation	17
8. Entretien et rangement	19
9. Incidents de fonctionnement	19
10. Précautions d'emploi et conseils de sécurité	20
Garantie	66

NL

Lees deze instructies voor gebruik voor montage en in-gebruikname van het apparaat zorgvuldig door. Bij het lezen van de Instructies voor gebruik de bladzijde met de afbeeldingen openslaan.

Inhoudsopgave	Pagina
1. Technische gegevens	21
2. Aanwijzingen bij de Instructies voor gebruik	21
3. Juiste gebruik	21
4. Functie van het apparaat	21
5. Voorbereiding voor de opbouw	22
6. Opbouwen van de installatie	22
7. Ingebruikname	23
8. Onderhoud en opslag	24
9. Storingen	25
10. Aanwijzingen voor het juiste gebruik, veiligheidsaanwijzingen	25
Garantie	66

S

Läs igenom Bruksanvisningen noggrant innan Du tar Din GARDENA Blomlädebevattning i bruk. Ha omslaget utvikt när Du läser bruksanvisningen.

Innehåll	Sida
1. Tekniska data	26
2. Anvisningar för bruksanvisningen	26
3. Rätt användning	26
4. Utrustningens funktion	26
5. Förberedelse för uppbyggnaden	27
6. Uppbyggnad av anläggningen	27
7. Driftstart	28
8. Underhåll, skötsel och förvaring	29
9. Fel	29
10. Anvisningar för riktig användning, säkerhetsanvisningar	29
Garanti	66

I

Prima di mettere in uso l'idrokit per fioriere, leggere attentamente le istruzioni tenendo aperto il pieghevole per avere sott'occhio i disegni esplicativi.

Indice	pagina
1. Dati tecnici	31
2. Avvertenze	31
3. Uso corretto	31
4. Funzioni	31
5. Scelta del serbatoio	32
6. Realizzazione dell'impianto	32
7. Messa in uso	33
8. Manutenzione	34
9. Anomalia di funzionamento	34
10. Norme d'uso e di sicurezza	35
Garanzia	67

GARDENA Idrokrit per fioriere

1. Dati tecnici

Trasformatore con timer incorporato

Trasformatore a esecuzione chiusa, idoneo ad essere installato sia all'interno che all'aperto. Dotato di sicurezza termica contro sovraccarichi e cortocircuiti.

Tensione d'ingresso	230 V
Frequenza	50 / 60 Hz
Tensione di uscita	14 V ---
Potenza	30 VA
Temperatura max. ambientale	+ 40 °C
Classe di protezione	II
Cavo (in dotazione)	2 metri, tipo H05-RNF

Pompa

Tensione d'esercizio	14 V
Corrente d'esercizio (max.)	1,7 A
Pressione max.	1 bar
Mandata max.	180 l/h

2. Avvertenze

Questa è la traduzione dal testo originale tedesco delle istruzioni per l'uso.

Prima di mettere in uso l'idrokrit per fioriere, si raccomanda di leggere attentamente le istruzioni e di seguire le avvertenze ripor-

tate. Si imparerà così a conoscere il prodotto e ad usarlo correttamente.



Per motivi di sicurezza, bambini, giovani sotto i 16 anni e tutti coloro che

non hanno preso visione delle istruzioni non devono utilizzare l'idrokrit per fioriere.

Conservare le istruzioni in un luogo sicuro.

3. Uso corretto

L'idrokrit per fioriere GARDENA è un prodotto per uso hobbistico da utilizzarsi in spazi privati.

Non è pertanto previsto il suo impiego in impianti pubblici, parchi, campi sportivi, strade o in agricoltura e silvicoltura.

Per un utilizzo corretto, seguire le istruzioni del fabbricante e in particolare le norme operative e manutentive.

4. Funzioni

4.1 Contenuto della confezione (fig. A)

La confezione dell'idrokrit per fioriere comprende:

- ① 1 trasformatore-programmatore (con 13 irrigazioni predefinite)
- ② 1 pompa sommersa da 14 V
- ③ 25 gocciolatori in linea da 2 l/h
- ④ 10 m di tubo Ø 4,6 mm (3/16")
- ⑤ 15 supporti tubo

- ⑥ 3 raccordi filettati
- ⑦ 2 cappucci filettati
- ⑧ 1 ago di pulizia
- ④ 3 tappini per gocciolatori

4.2 Applicazioni

L'idrokrit per fioriere consente di dare acqua alle piante in modo del tutto automatico senza doversi collegare alla rete idrica domestica. Rappresenta pertanto la soluzione ideale per i balconi privi di rubinetto.

Prevedendo quattro piante per ogni cassetta da un metro e un gocciolatore per ciascuna pianta, il kit permette di irrigare comodamente fino a 6 fioriere, anche distanziate l'una dall'altra, per un massimo di 25 piante su una lunghezza totale di 10 metri.

Nota bene: l'idrokrit per fioriere è compatibile con i prodotti della gamma Micro-Drip-System GARDENA. L'impianto base può quindi essere ampliato in qua-

lunque momento acquistando separatamente gli articoli necessari (tubo, supporti e gocciolatori in linea).

Importante! Nel caso si decida di ampliare l'impianto base realizzato col kit, si dovranno montare due linee distinte

utilizzando una seconda uscita della pompa e installando un massimo di 40 gocciolatori.

5. Scelta del serbatoio

Prima di montare l'impianto, bisogna stabilire che serbatoio abbinarvi. La scelta dipenderà dal consumo d'acqua previsto in un dato periodo e, quindi, dal programma che si intende utilizzare (vedi § 7.2).

Esempio:

Supponiamo di avere 4 fioriere, ciascuna con 4 piante e 4 gocciolatori (uno per pianta) e di voler garantire all'impianto un'autonomia di due settimane irrigando

una volta al giorno per 3 minuti (programma 5). Dato che un gocciolatore eroga 2 litri/ora, impostando il programma suddetto avremo un consumo giornaliero di 1,6 litri (0,1 litro x 16 gocciolatori). In 14 giorni saranno quindi necessari 22,4 litri d'acqua.

Attenzione: si consiglia di acquistare comunque un serbatoio che abbia una capacità maggiore rispetto alla quantità d'acqua

calcolata. Nel periodo estivo, infatti, si può avere una forte evaporazione di cui è opportuno tener conto per evitare che il serbatoio si svuoti prima del tempo con conseguenti danni alla pompa e alle piante.

Qualora si utilizzi un serbatoio di grandi capacità (100-150 litri o più), verificare il carico massimo sopportabile dal balcone.

6. Realizzazione dell'impianto (fig. B-D)

6.1 Posizionamento del serbatoio

Attenzione! Il serbatoio dev'essere posizionato in modo che il livello dell'acqua sia a un'altezza inferiore rispetto alle fioriere: in caso contrario, l'acqua continua a scorrere anche dopo il termine del programma d'irrigazione!

Se le cassette sono posizionate più in basso, vi è comunque la possibilità di ovviare a questo inconveniente. Come consigliato al § 6.2 punto 3, basterà montare un primo gocciolatore ③ subito sopra il livello dell'acqua (vedi fig. D).

Per limitare la formazione delle alghe, coprire il serbatoio in modo che non filtri la luce.

6.2 Montaggio dell'impianto

Per montare l'impianto, procedere come segue:

1. Prendere un'estremità del tubo ④, passarla attraverso il raccordo filettato ⑥, innestarla su una delle tre uscite ⑫ della pompa e infine bloccarla avvi-

tando bene il raccordo filettato (vedi fig. B).

2. Tappare le uscite inutilizzate della pompa con gli appositi cappucci filettati ⑦.
3. Tagliare il tubo ④ subito sopra il livello dell'acqua e inserirvi un gocciolatore ③ spingendo a fondo in modo che i connettori laterali entrino completamente (vedi fig. C).

Attenzione: il montaggio del primo gocciolatore subito sopra il livello dell'acqua è un importante accorgimento per garantire l'arresto automatico del flusso d'acqua allo scadere del programma d'irrigazione. In mancanza, l'acqua potrebbe continuare a scorrere anche con l'impianto disattivato, soprattutto se le fioriere si trovano a un'altezza inferiore rispetto al serbatoio.

4. Stendere il tubo lungo le fioriere. Quindi, in corrispondenza di ogni singola pianta, tagliarlo e inserirvi i restanti gocciolatori.
5. Infilare i supporti ⑤ nella terra delle fioriere e fissarvi il tubo. Se le cassette sono da un

metro, si consiglia di usare per ciascuna tre supporti.

6. Al termine della linea, sull'ultimo gocciolatore, chiudere con l'apposito tappino ⑭ il connettore rimasto libero.

6.3 Collegamento al tester di umidità o al sensore di pioggia

Se si vuole subordinare l'esecuzione automatica del programma all'effettiva necessità di acqua delle fioriere, è possibile collegare all'impianto il tester di umidità GARDENA (art. 1188) o il sensore di pioggia GARDENA (art. 1189). Il primo, infatti, blocca l'irrigazione quando la terra è già sufficientemente bagnata; il secondo, quando comincia a piovere.

Entrambi questi accessori si collegano al trasformatore tramite l'apposito cavo (vedi § 7) e vanno opportunamente posizionati in una delle fioriere. Il sensore di pioggia può, in alternativa, avere anche un'altra collocazione purchè risulti ben esposto, come le fioriere, alle eventuali precipitazioni.


7. Messa in uso



7.1 Avviamento dell'impianto (fig. A/E)

Per avviare l'impianto, procedere come segue:


1. Riempire il serbatoio d'acqua.
2. Collegare la pompa al trasformatore inserendone lo spinotto nell'apposito innesto (fig. E).

 **Utilizzare esclusivamente il trasformatore-programmatore incluso nella confezione! Non collegare mai la pompa direttamente alla rete elettrica!**

 **Collocare il trasformatore in un punto asciutto e sicuro!**

3. Immergere la pompa nel serbatoio, facendo attenzione che appoggi bene in piano sul fondo.
4. Se si utilizza il tester di umidità GARDENA (art. 1188) o il sensore di pioggia GARDENA (art. 1189), collegarne il cavo al trasformatore utilizzando l'apposita presa "Sensor"  (fig. A).
5. Ruotare il selettore di programma  sulla posizione **0** e collegare il trasformatore alla rete inserendone la spina in una presa di corrente.

6. Selezionare il programma desiderato: da questo momento l'irrigazione verrà eseguita in automatico con la frequenza e la durata prescelte (vedi anche § 7.2).
7. Verificare l'impianto mentre la pompa è in funzione controllando attentamente che non vi siano perdite d'acqua.

 **Per evitare danni alla pompa, non farla mai girare a secco!**

7.2 Programmi selezionabili

Per la scelta del programma, attenersi alla seguente tabella:

Position	Frequency	Run Time	Irrigazione	10 gocciolatori litri/giorno
0	Off/Reset	–	nessuna	–
M	On	3 min.	unica manuale con durata 3 minuti	1 l (1 volta sola)
1	3rd day	3 min.	ogni 3 giorni per 3 minuti	1 l / ogni 3 giorni
2	2nd day	3 min.	ogni 2 giorni per 3 minuti	1 l / ogni 2 giorni
3	3rd day	6 min.	ogni 3 giorni per 6 minuti	2 l / ogni 3 giorni
4	2nd day	6 min.	ogni 2 giorni per 6 minuti	2 l / ogni 2 giorni
5	24 h	3 min.	ogni 24 ore per 3 minuti	1 l
6	8 h	1 min.	ogni 8 ore per 1 minuto	1 l
7	24 h	6 min.	ogni 24 ore per 6 minuti	2 l
8	12 h	3 min.	ogni 12 ore per 3 minuti	2 l
9	8 h	3 min.	ogni 8 ore per 3 minuti	3 l
10	12 h	6 min.	ogni 12 ore per 6 minuti	4 l
11	8 h	6 min.	ogni 8 ore per 6 minuti	6 l
12	6 h	6 min.	ogni 6 ore per 6 minuti	8 l
13	4 h	6 min.	ogni 4 ore per 6 minuti	12 l
14	Automatic	–	subordinata all'effettivo grado di umidità della terra nella fioriera (solo in abbinamento al tester GARDENA, art. 1188)	

7.3 Funzionamento con tester di umidità o sensore di pioggia

Se si vuole che l'irrigazione automatica venga bloccata quando la terra risulta già sufficientemente umida o quando comincia a piovere, collegare all'impianto

il tester di umidità GARDENA (art. 1188) o il sensore di pioggia GARDENA (art. 1189) e selezionare **un programma qualsiasi da 1 a 13.**

Se invece si vuole che l'irrigazione avvenga solo quando la

terra nella fioriera è quasi secca, collegare il tester di umidità GARDENA (art. 1188) regolato sulla posizione **2** e selezionare il **programma 14.**

Per ulteriori dettagli vedi anche le istruzioni d'uso dei due accessori.

8. Manutenzione

L'impianto realizzato con l'idrokrit per fioriere non necessita di manutenzione.

Come unica avvertenza si consiglia di controllare periodicamente il funzionamento dei gocciolatori che potrebbero venire ostruiti in tutto o in parte dal calcare. In caso rimuovere i residui utilizzando l'apposito ago di pulizia ⑧.

⚠ Attenzione! Prima di effettuare qualunque intervento sull'impianto, staccare sempre la spina dalla presa di corrente!

Pulizia del filtro (fig. F)

Per evitare possibili danni causati da eventuali impurità contenute nell'acqua, la pompa è dotata di filtro. Qualora sia necessario pulirlo, procedere come segue:

1. Premere contemporaneamente i due fermi arancioni ⑪ e rimuovere il piede della pompa (fig. F).
2. Estrarre il filtro ⑩ e lavarlo bene sotto l'acqua corrente.
3. Ricollocare il filtro nella sua sede.
4. Rimontare il piede aspirante sulla pompa (si deve avvertire lo scatto dei fermi).

⚠ Attenzione! Il corpo della pompa è sigillato. Eventuali interventi sulla parte elettrica devono essere effettuati esclusivamente da un centro assistenza GARDENA.

Prima che sopraggiunga il gelo, riporre la pompa e il trasformatore in luogo protetto.



Smaltimento:
(conforme a: RL2002/96/EC)

Non smaltire insieme ai normali rifiuti domestici. Utilizzare sempre gli appositi contenitori di raccolta.

9. Anomalie di funzionamento


Anomalia	Possibile causa	Intervento
La pompa non funziona.	Manca il collegamento elettrico.	Verificare che la pompa sia collegata al trasformatore e che quest'ultimo sia allacciato alla rete.
	Il tester di umidità o il sensore di pioggia ha bloccato l'esecuzione del programma.	Se il terreno è secco o se non è piovuto, verificare la regolazione del tester di umidità o il posizionamento del sensore di pioggia.
I gocciolatori non erogano acqua.	Il serbatoio è vuoto.	Riempiere il serbatoio.
	Il filtro della pompa è sporco.	Pulire il filtro della pompa (vedi § 8.1).
I cicli di irrigazione non vengono eseguiti correttamente.	Il selettore di programma ⑨ è fra due posizioni.	Far coincidere esattamente il numero del programma prescelto con il bollino bianco di riferimento.
L'impianto continua ad erogare acqua anche dopo che la pompa si è spenta.	Le fioriere sono state collocate in basso e i gocciolatori si trovano al di sotto del livello dell'acqua nel serbatoio.	Alzare le fioriere. Montare un primo gocciolatore subito sopra al livello dell'acqua.


In caso di guasto o di anomalia di funzionamento, rivolgersi al Centro Assistenza Tecnica Nazionale, tel. 199.400.169.

Si rende espressamente noto che, conformemente alla legislazione vigente in materia, non si risponde di danni causati dai nostri prodotti se originati da riparazioni eseguite non correttamente o da sostituzioni di parti effettuate con materiale non originale GARDENA o


comunque da noi non approvato e, in ogni caso, qualora l'intervento non venga eseguito da un centro assistenza GARDENA o da personale specializzato autorizzato. Lo stesso vale per parti complementari ed accessori.


10. Norme d'uso e di sicurezza


 Per la realizzazione dell'impianto e per un suo eventuale ampliamento utilizzare esclusivamente prodotti originali GARDENA: in caso contrario non si garantisce il corretto funzionamento dell'impianto.


 Controllare periodicamente il cavo di alimentazione del trasformatore e il cavo di collegamento della pompa che devono essere sempre in condizioni perfette. In caso di danneggiamento,

staccare immediatamente la spina dalla presa di corrente.


 Il cavo di alimentazione del trasformatore non può essere sostituito.

 Il cavo di collegamento della pompa deve essere sostituito solo da un Centro Assistenza GARDENA.

 Prima di qualunque intervento sull'impianto, staccare la spina del trasformatore dalla presa di corrente.

 La pompa funziona in bassa tensione a 14 V e deve essere utilizzata solo in abbinamento al trasformatore GARDENA.

Attenzione! Se la si allaccia direttamente alla rete elettrica a 230 V sussiste pericolo di morte!

 Non far mai girare a secco la pompa.

som beror på fabriktions- eller materialfel och som påtalats oss före garantitidens utgång.

Garantin innebär utbyte mot en produkt med perfekt funktion eller gratis reparation av den insända produkten om följande villkor är uppfyllda:

- Produkten har använts varsamt och enligt bruksanvisningen.
- Köparen eller någon annan får inte ha försökt reparera produkten.

Tillverkarens garanti gäller ej särskilda överenskommelser mellan återförsäljare och köpare.

Tillverkaren är inte ansvarig för skada som orsakats av produkten om skadan beror på att produkten har reparerats felaktigt eller om, vid reparation eller utbyte, andra än Original GARDENA reservdelar har använts. Samma sak gäller för kompletteringsdelar och tillbehör.

I

Garanzia

Questo prodotto GARDENA gode di un periodo di garanzia di 24 mesi (a partire dalla data di acquisto) relativamente a tutti i difetti sostanziali imputabili a vizi di fabbricazione o di materiale impiegato. Il prodotto in garanzia potrà essere, a nostra discrezione, o sostituito con uno in perfetto stato di funzionamento o riparato gratuitamente qualora vengano osservate le seguenti condizioni:

- il prodotto sia stato adoperato in modo corretto e conforme alle istruzioni e nessun tentativo di riparazione sia stato eseguito dall'acquirente o da terzi;
- il prodotto sia stato spedito a spese del mittente direttamente a un Centro Assistenza GARDENA allegando il documento che attesta l'acquisto (fattura o scontrino fiscale) e una breve descrizione del problema riscontrato.

L'intervento in garanzia non estende in nessun caso il periodo iniziale.

La presente garanzia del produttore non inficia eventuali rivalse nei confronti del negoziante / rivenditore.

E

Garantía

Para este producto GARDENA concede una garantía de 2 años (a partir de la fecha de compra). Esta garantía se refiere a todos los defectos esenciales del producto que tengan de origen defectos de materiales o de fabricación. La garantía se efectúa mediante intercambio por un artículo en perfectas condiciones o mediante la reparación gratuita de la pieza enviada, según nuestro criterio, sólo en el caso de que se hayan cumplido los siguientes requisitos:

- El aparato fue manipulado correctamente y según la indicaciones del manual de instrucciones.
- No debe ser reparado por terceras personas.

Esta garantía del fabricante no afectará la existente entre el distribuidor / vendedor.

En caso de avería, envíe el aparato defectuoso, junto con el comprobante de compra y una descripción de la avería, franqueado, a la dirección de servicio indicada al dorso.

P

Garantia

Para este produto, GARDENA concede uma garantia de 2 anos (a partir da data de compra). Esta garantia refere-se a todos os defeitos essenciais do produto que tenha de origem defeitos de materiais ou de fabrico. A garantia efectua-se mediante troca por um artigo em perfeitas condições ou mediante a reparação gratuita da

peça enviada, segundo o nosso critério, somente no caso em que se tenham cumprido os seguintes requisitos:

- O aparelho foi utilizado de uma forma correcta e segundo os conselhos do manual de instruções.
- Nunca o proprietário, nem um terceiro, estranho aos serviços GARDENA, tentou reparar o aparelho.

Esta garantia do fabricante não afecta as existentes queixas de garantia contra o agente / vendedor.

Em caso de avaria deverá enviar o aparelho defeituoso, junto com o talão de compra e uma descrição da avaria, para a morada indicada no verso.

PL

Gwarancja

Firma Husqvarna Poland Spółka z o.o. udziela na zakupiony artykuł gwarancji na warunkach zawartych w karcie gwarancyjnej, która winna być wydana przez sprzedawcę. Gwarancją niniejszą objęte są usterki produktu spowodowane wadliwymi częściami lub defektami produkcyjnymi. Wszelkie usterki ujawnione w okresie gwarancji będą usunięte w jednym z Autoryzowanych Punktów Serwisowych w możliwie najkrótszym czasie, nie dłuższym jednak niż 14 dni roboczych od daty dostarczenia urządzenia do serwisu.

Gwarancją nie są objęte:

- naprawy urządzeń, w których uszkodzenia powstały na skutek:
 - a. niewłaściwej obsługi lub eksploatacji niezgodnej z przeznaczeniem,
 - b. działania siły wyższej (pożar, powódź, wyładowania atmosferyczne, itp.)
 - c. mechanicznego uszkodzenia produktu i wywołanych nim wad,

<p>D EU-Konformitätserklärung</p> <p>Der Unterzeichnete Husqvarna AB, 561 82 Huskvarna, Sweden bestätigt, dass die nachfolgend bezeichneten Geräte in der von uns in Verkehr gebrachten Ausführung die Anforderungen der harmonisierten EU-Richtlinien, EU-Sicherheitsstandards und produktspezifischen Standards erfüllen. Bei einer nicht mit uns abgestimmten Änderung der Geräte verliert diese Erklärung ihre Gültigkeit.</p>	<p>H EU azonosági nyilatkozat</p> <p>Aulírott, Husqvarna AB, 561 82 Huskvarna, Sweden, igazolja, hogy az alább felsorolt, általunk forgalomba hozott termékek megfelelnek az EU elvárásoknak, EU biztonsági normáknak és a termékspecifikus szabványoknak egyaránt. A készülék velünk nem egyeztetett változtatása esetén ez a nyilatkozat érvényét veszti.</p>
<p>GB EU Certificate of Conformity</p> <p>The undersigned Husqvarna AB, 561 82 Huskvarna, Sweden, hereby certifies that, when leaving our factory, the units indicated below are in accordance with the harmonised EU guidelines, EU standards of safety and product specific standards. This certificate becomes void if the units are modified without our approval.</p>	<p>Bezeichnung des Gerätes : Blumenkastenbewässerung Description of the unit : Flower Box Watering Set Désignation du matériel : Arrosoir automatique balcons et terrasses</p> <p>Omschrijving van het apparaat : Bloembakbesproeiingsset Produktbeskrivning : Blomládebevatning Description del prodotto : Idrokit per fioriere Descripción de la mercancía : Riego para jardineras Descrição do aparelho : Conjunto de rega para canteiros Opis urządzenia : Automaty cznej koneywki do roślin balkonowych</p> <p>Označení přístroje : Zavlažování květinových truhlíků Označenie prístroja : Zavlažovanie dlhých kvetináčov A készülék megnevezése : Erkélyláda öntözés</p>
<p>F Certificat de conformité aux directives européennes</p> <p>Le constructeur, soussigné : Husqvarna AB, 561 82 Huskvarna, Sweden, déclare qu'à la sortie de ses usines le matériel neuf désigné ci-dessous était conforme aux prescriptions des directives européennes énoncées ci-après et conforme aux règles de sécurité et autres règles qui lui sont applicables dans le cadre de l'Union européenne. Toute modification portée sur ce produit sans l'accord express de GARDENA supprime la validité de ce certificat.</p>	<p>Art.-Nr. : Art. Nº: Art. No. : Art. Nº: Référence : Nr art.: 1407 Art. nr. : Č. výr: Art. nr. : Č. výr: Art. : Cikkszám:</p>
<p>NL EU-overeenstemmingsverklaring</p> <p>Ondergetekende Husqvarna AB, 561 82 Huskvarna, Sweden, bevestigt, dat het volgende genoemde apparaat in de door ons in de handel gebrachte uitvoering voldoet aan de eis van, en in overeenstemming is met de EU-richtlijnen, de EU-veiligheidsstandaard en de voor het product specifieke standaard. Bij een niet met ons afgestemde verandering aan het apparaat verliest deze verklaring haar geldigheid.</p>	<p>EU-Richtlijnen : Normativa UE: EU directives : Directrices da UE: Directives européennes : Dyrektyw UE: EU-richtlijnen : Směrnice EU: EU direktiv : Smernice EU: Directive UE : EU szabványok: 2006/42/EC 2006/95/EC 2004/108/EC 93/68/EC</p>
<p>S EU Tillverkarintyg</p> <p>Undertecknad firma Husqvarna AB, 561 82 Huskvarna, Sweden, intygar härmed att nedan nämnda produkter överensstämmer med EU:s direktiv, EU:s säkerhetsstandard och produktspecifikation. Detta intyg upphör att gälla om produkten ändras utan vårt tillstånd.</p>	<p>Anbringningsjahr der CE-Kennzeichnung : Colocação del distintivo CE: Year of CE marking : Ano de marcação pela CE: Date d'apposition du marquage CE : Rok nadania znaku CE: Installatiejaar van de CE-aanduiding : Rok prideleni značky CE: CE-Märkningsår : Rok pridelenia označenia CE: Anno di rilascio della certificazione CE : CE bejegyzés kelte:</p> <p style="text-align: right;">1998</p>
<p>I Dichiarazione di conformità alle norme UE</p> <p>La sottoscritta Husqvarna AB, 561 82 Huskvarna, Sweden, certifica che il prodotto qui di seguito indicato, nei modelli da noi commercializzati, è conforme alle direttive armonizzate UE nonché agli standard di sicurezza e agli standard specifici di prodotto. Qualunque modifica apportata al prodotto senza nostra specifica autorizzazione invalida la presente dichiarazione.</p>	<p>Ulm, den 06.08.1998 Der Bevollmächtigte Ulm, 06.08.1998 Authorised representative Fait à Ulm, le 06.08.1998 Représentant légal Ulm, 06-08-1998 Gemachtigter Ulm, 1998.08.06 Behörig Firmatecknare Ulm, 06.08.1998 Rappresentante autorizzato Ulm, 06.08.1998 Representante autorizado Ulm, 06.08.1998 Representative autorizado Ulm, 06.08.1998r Uprawniony do reprezentacji V Ulmu, dne 06.08.1998 Zplnomocnenec Ulm, 06.08.1998 Splnomocnenec Ulm, 06.08.1998 Meghatalmazott</p>
<p>E Declaración de conformidad de la UE</p> <p>El que suscribe Husqvarna AB, 561 82 Huskvarna, Sweden, declara que la presente mercancía, objeto de la presente declaración, cumple con todas las normas de la UE, en lo que a normas técnicas, de homologación y de seguridad se refiere. En caso de realizar cualquier modificación en la presente mercancía sin nuestra previa autorización, esta declaración pierde su validez.</p>	<p>CZ Prohlášení o shodě EU</p> <p>Niže podepsaná společnost Husqvarna AB, 561 82 Huskvarna, Sweden potvrzuje, že níže označený přístroj v provedení, které jsme uvedli na trh, splňuje požadavky uvedené v harmonizovaných směrnících EU, v bezpečnostních standardech EU a ve standardech pro příslušné produkty. V případě změny přístroje, která námi nebyla odsouhlasena, stává se toto prohlášení neplatným.</p>
<p>P Certificado de conformidade da UE</p> <p>Os abaixo mencionados Husqvarna AB, 561 82 Huskvarna, Sweden, por este meio certificam que ao sair da fábrica o aparelho abaixo mencionado está de acordo com as directrizes harmonizadas da UE, padrões de segurança e de produtos específicos. Este certificado ficará nulo se a unidade for modificada sem a nossa aprovação.</p>	<p>SK Vyhlasenie o zhode pre Európsku úniu</p> <p>Dolu podpísaný, Husqvarna AB, 561 82 Huskvarna, Sweden, potvrdzuje, že ďalej označené zariadenie vo vyhotovení nami uvedenom do prevádzky spĺňa požiadavky harmonizovaných smerníc Európskej únie, bezpečnostných štandardov Európskej únie a štandardov špecifických pre produkt. Pri vykonaní zmien zariadenia, ktoré nie sú nami odsúhlasené, stráca toto vyhlásenie platnosť.</p>



Thomas Heini
Vice President

