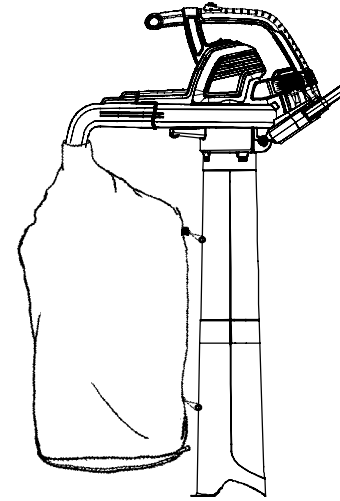


ErgoJet 3000 (EJ3000)  
Art. 9332-20



**D Betriebsanleitung**  
Bläser/Sauger

**GB Operating Instructions**  
Blower/vacuum

**F Mode d'emploi**  
Souffleur/aspirateur

**NL Gebruiksaanwijzing**  
Bladblazer/bladzuiger

**S Bruksanvisning**  
Blås/sug

**DK Brugsanvisning**  
Blæser/suger

**FI Käyttöohje**  
Puhallin/imuri

**N Bruksanvisning**  
Bläser/suger

**I Istruzioni per l'uso**  
Soffiatore/aspiratore

**E Instrucciones de empleo**  
Soplador/aspirador

**P Manual de instruções**  
Soprador/aspirador

**PL Instrukcja obsługi**  
Dmuchawa/odkurzacz

**H Használati utasítás**  
Levélfúvó/szívó

**CZ Návod k obsluze**  
Fukar/vysavač

**SK Návod na obsluhu**  
Fukač/vysávač

**GR Οδηγίες χρήσης**  
Φυσητήρας/αναρροφητήρας

**RUS Инструкция по эксплуатации**  
Воздуходувка/вакуумная

**SLO Navodilo za uporabo**  
Puhalnik/sesalnik

**HR Upute za uporabu**  
Puhač/usisavač

**SRB Uputstvo za rad**  
Duvač/usisavač

**UA Інструкція з експлуатації**  
Повітродувка/вакууму

**RO Instrucțiuni de utilizare**  
Refulator/aspirator

**TR Kullanma Kılavuzu**  
Üfleycisi/vakum

**BG Инструкция за експлоатация**  
Духалка/вакуум

**AL Manual përdorimi**  
Pajisje për fryrjen/thithjen

**EST Kasutusjuhend**  
Puhur/imur

**LT Eksploatavimo instrukcija**  
Pūstuvai/siurblys

**LV Lietošanas instrukcija**  
Pūtējs/putekšsūcējs

# GARDENA ErgoJet 3000 (EJ3000)



## Переклад інструкції з експлуатації, написаної англійською мовою.

Будь ласка, уважно прочитайте інструкцію з експлуатації та дотримуйтеся вказаних приміток. Користуйтеся цією інструкцією з експлуатації для ознайомлення з виробом, його належним використанням та правилами техніки безпеки.



З міркувань безпеки дітям та молодим людям у віці до 16 років, а також особам, які не прочитали цю інструкцію з експлуатації, забороняється користуватися цим виробом. Людям з обмеженими фізичними чи розумовими здібностями забороняється користуватися цим виробом без нагляду та вказівок відповідальної особи.

→ Тримайте цю інструкцію з експлуатації у безпечному місці.

## Зміст:

1. Сфера застосування GARDENA ErgoJet 3000 . . . . .	253
2. Правила техніки безпеки . . . . .	254
3. Збирання . . . . .	258
4. Експлуатація . . . . .	260
5. Зберігання . . . . .	262
6. Технічне обслуговування . . . . .	263
7. Усунення несправностей . . . . .	264
8. Технічні дані . . . . .	265
9. Сервіс/гарантія . . . . .	265

## 1. Сфера застосування GARDENA ErgoJet 3000

### Правильне застосування у якості повітродувки:

GARDENA ErgoJet 3000 при використанні у якості повітродувки підходить для підмітання сміття або скошеної трави з під'їзних шляхів, тротуарів, терас тощо, а також для здування скошеної трави, соломи або листя у купи, або для видалення сміття з кутків, довкола з'єднань або між цеглою.

### Правильне застосування у якості пирососа:

GARDENA ErgoJet 3000 при використанні у якості пирососа підходить для підбирання сухих матеріалів, таких як листя, трава, дрібні гілки та шматки паперу.

### НЕБЕЗПЕКА! Ризик травмування!



При неналежній експлуатації цей виріб може бути небезпечним. Слід дотримуватися попереджень та правил техніки безпеки для гарантування достатньо безпечної та ефективної експлуатації виробу. Оператор несе відповідальність за дотримання попереджень та вказівок, що містяться в інструкції та на виробі. Ніколи не користуйтеся виробом, якщо запобіжні засоби, надані виробником, не знаходяться на своїх місцях.

UA

## 2. Правила техніки безпеки

→ Дотримуйтеся правил техніки безпеки під час роботи з ErgoJet 3000.



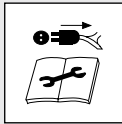
**УВАГА:** Цей агрегат може бути небезпечним! Необроблене чи неправильне користування може стати причиною серйозного травмування.



Уважно прочитайте інструкцію з експлуатації, щоб вивчити всі органи керування та зрозуміти, як вони працюють.



Захищайте від дощу. Не залишайте виріб надворі під час дощу.



Вимикайте! Виймайте вилку з розетки, перш ніж виконувати регулювання, чищення або коли кабель заплутується чи пошкодиться.



Рекомендується користуватися захисними окулярами та засобами захисту органів слуху.



Не підпускайте сторонніх осіб.

### Загальні попередження про небезпеку при експлуатації електроінструмента



#### **УВАГА:** Прочитайте всі попередження та всі інструкції.

Недотримання попереджень та інструкцій може призвести до враження електричним струмом, пожежі та/або серйозного травмування.

Збережіть усі попереджувальні знаки та інструкції для звернення до них у майбутньому. Терміном "електроінструмент" у попередженнях позначається ваш електроінструмент, який працює від електромережі.

#### **1) Безпека в робочій зоні**

а) Цей виріб не призначений для експлуатації його особами (зокрема, дітьми) з обмеженими фізичними, сенсорними або психічними можливостями, які не мають досвіду та знань, хіба що вони користуються виробом під наглядом відповідальної за їхню безпеку особи, яка належним чином їх інструктуватиме. Необхідно наглядати за дітьми, щоб вони не гралася з цим виробом. Вік оператора може обмежуватися місцевими нормами. Ніколи не дозволяйте користуватися виробом дітям або людям, які не ознайомилися з цими інструкціями. Електричні інструменти становлять небезпеку в руках невідготтованих користувачів.

б) Ніколи не експлуатуйте виріб, коли поблизу знаходяться люди, особливо діти, або домашні тварини. Ви можете відволіктися і втратити контроль.

в) Ніколи не здувайте сміття у напрямку до сторонніх осіб. Оператор або користувач несе відповідальність за нещасні випадки або шкоду, заподіяну іншим людям та їх майну.

г) Забезпечуйте порядок та добре освітлення в робочій зоні. Безлад і погане освітлення сприяють нещасним випадкам.

д) Не використовуйте електроінструмент у вибухонебезпечному середовищі, наприклад, у присутності вогнебезпечних рідин, газів або пилу. Електроінструменти утворюють іскри, які можуть запалити пил або випари.

#### **2) Електробезпека**

а) Вилки електроінструментів повинні підходити до розетки. У жодному разі не змінюйте вилку будь-яким чином. При роботі із заземленими електроінструментами не використовуйте будь-яких перехідників. Підключайте лише до джерела змінного струму з напругою, вказаною на паспортній табличці виробу. За жодних обставин не слід заземлювати будь-яку частину цього виробу. Незмінні вилки та відповідні розетки зменшують ризик враження електричним струмом.

б) Уникайте тілесного контакту із заземленими поверхнями, такими як труби, радіатори, кухонні плити і холодильники. Існує підвищений ризик враження електричним струмом, якщо ваше тіло заземлене.

в) Не тримайте електроінструмент під дощем або у вологих умовах. Потрапляння води в електроінструмент підвищує ризик враження електричним струмом.

г) Використовуйте кабель лише за призначенням. Ніколи не використовуйте кабель для перенесення чи перетягування предметів і не тягніть за нього, щоб вийняти вилку з розетки. Тримайте кабель подалі від джерела тепла, мастила, гострих країв або рухомих деталей. Перш ніж користуватися, перевірте кабель на предмет пошкоджень. Замініть кабель, якщо є ознаки його пошкодження чи старіння. Не використовуйте виріб, якщо кабель пошкоджений або зношений. негайно від'єднайте виріб від електромережі, якщо кабель перерізано або пошкодилася ізоляція. Не торкайтеся електричного кабелю, поки не буде вимкнене електроживлення. Не ремонтуйте перерізаний або пошкоджений кабель. Замініть його новим. Пошкоджений чи заплутаний кабель збільшує ризик враження електричним струмом.

д) Електричний кабель слід розмотувати. Змотаний кабель може перегріватися та зменшувати ефективність роботи виробу. Завжди змотуйте кабель обережно, не перегинаючи його.

е) Працюючи з електроінструментом надворі, використовуйте подовжувальний кабель, який підходить для застосування надворі, зі з'єднувачем, що відповідає нормі ІЕС 60320-2-3. Використання кабелю, який підходить для застосування надворі, зменшує ризик враження електричним струмом.

ж) Якщо неможливо уникнути експлуатації електроінструмента у вологих місцях, підключайте його до мережі, обладнаної пристроєм захисного вимкнення (ПЗВ), зі струмом вимкнення не більше 30 мА. Навіть якщо ПЗВ встановлено, це не дає 100% гарантії безпеки, тому завжди слід дотримуватися правил техніки безпеки. Перевіряйте ПЗВ при кожному використанні виробу. Використання ПЗВ зменшує ризик враження електричним струмом.

#### **3) Особиста безпека**

а) Будьте пильними, слідкуйте за тим, що робите та дотримуйтеся правил здорового глузду під час експлуатації електроінструмента. Не використовуйте електроінструмент, коли ви стомлені або перебуваєте під впливом наркотиків, алкоголю або лікарських засобів. Втрата уваги на мить під час експлуатації електроінструмента може призвести до серйозної травми.

б) Використовуйте засоби індивідуального захисту. Завжди надягайте захисні окуляри та засоби захисту органів слуху. Для запобігання подразненню від пилу рекомендується користуватися маскою для захисту обличчя.

Засоби захисту, наприклад, захисні окуляри, засоби захисту органів слуху, респіратори, черевики з неслизькою підошвою або каски при використанні у відповідних умовах зменшують ризик травмування.

в) Запобігання ненавмисному запуску. Переконайтеся, що вимикач знаходиться у вимкненому положенні, перш ніж вмикати інструмент у мережу, піднімати або переносити його. Перенесення електроінструментів, тримаючи палець на вимикачі або вмикаючи напругу на електроінструментах, обладнаних вимикачем, може призвести до нещасних випадків.

г) Не тягніться. Завжди стійте твердо на ногах, підтримуйте баланс. На схилах особливу увагу звертайте на опору для ніг та вдягайте неслизьке взуття. Не рухайтеся задом наперед під час експлуатації виробу. Пересувайтеся повільно, ніколи не біжіть. Не користуйтеся драбинами під час експлуатації виробу. Це дозволить краще контролювати електроінструмент у несподіваних ситуаціях.

д) Одягайтеся правильно. Завжди носіть відповідний одяг, рукавиці та міцне взуття. Не вдягайте просторий широкий одяг, не надягайте на себе ювелірні вироби. Волосся, одяг та рукавиці повинні знаходитися подалі від рухомих деталей. Просторий широкий одяг, ювелірні вироби або довге волосся можуть потрапити у рухомі деталі.

#### **4) Експлуатація та догляд за електроінструментом**

а) Використовуйте цей виріб у такий спосіб та для виконання таких операцій, які описані у цій інструкції. Завжди спрямовуйте кабель у напрямку від задньої частини виробу. Не прикладайте силу до електроінструмента. Вибирайте електроінструмент, що підходить для ваших потреб. Електроінструмент краще, безпечніше та швидше виконає ту роботу, для якої він призначений.

**б) Зажди перевіряйте, чи знаходиться ваш виріб у безпечному робочому стані, перш ніж експлуатувати його. Не використовуйте електроінструмент, якщо вимикач не працює. Дізнайтеся, як швидко зупинити виріб в екстремній ситуації. Будь-який електроінструмент, яким неможливо керувати за допомогою вимикача, є небезпечним та підлягає ремонту.**

**в) Крильчатка продовжує обертатися після вимкнення виробу.**  
Двигун повинен зупинитися і лопаті крильчатки не повинні крутитися, щоб не завдати серйозних травм.

**г) Відключайте виріб від електромережі:**  
– перш ніж виймати або замінювати блок з мішком для сміття;  
– перш ніж залишати виріб без нагляду на будь-який час;  
– перш ніж усувати засмічення;  
– перш ніж перевіряти, чистити або виконувати роботи у приладі;  
– якщо виріб починає надмірно вібрувати. Перевірте негайно. Надмірна вібрація може призвести до травмування;  
– перш ніж передавати іншій людині.

**д) Вимкнені електроінструменти зберігайте у недоступному для дітей місці і не дозволяйте користуватися ним особам, які не ознайомилися з роботою електроінструмента або з цією інструкцією.**  
Електричні інструменти становлять небезпеку в руках невідготовлених користувачів.

**е) Технічне обслуговування електроінструментів. Перевіряйте електроінструмент на предмет зміщення чи вигину рухомих деталей, поломки деталей та будь-якого іншого стану, що може негативно позначитися на роботі електроінструмента. У разі пошкодження відремонтуйте електроінструмент, перш ніж користуватися ним. Не допускайте засмічення вентиляційних отворів.**  
Багато нещасних випадків виникають внаслідок недостатнього технічного обслуговування електричних інструментів.

**ж) Використовуйте електроінструмент та приладдя у відповідності з цією інструкцією, враховуючи умови та характер роботи, яку потрібно виконати. Користуйтеся виробом тільки при денному світлі або якісному штучному освітленні.**  
Використання електроінструмента для виконання непередбачених операцій може призвести до небезпечної ситуації.

**5) Технічне обслуговування і зберігання**  
Сервісне обслуговування електроінструмента повинен виконувати кваліфікований майстер з використанням лише ідентичних запасних частин.

Це гарантуватиме підтримання безпечної роботи електроінструмента.

- Усі гайки, болти та гвинти повинні бути міцно затягнуті, щоб виріб був у безпечному робочому стані.
- З міркувань безпеки замінійте зношені або пошкоджені деталі.
- Використовуйте лише оригінальні запасні частини та приладдя.
- Регулярно перевіряйте мішок для сміття. Якщо мішок для сміття стає зношеним або пошкодженим, замініть його.
- Зберігайте у прохолодному сухому місці, недоступному для дітей. Не зберігайте надворі.

**Попередження про небезпеку при експлуатації повітродувки**

- **Перш ніж користуватися агрегатом, перевірте зону проведення робіт.**  
Приберіть усе сміття і тверді предмети, такі як камені, скло, проводи тощо, які, вдаряючи рикошетом, підлітаючи або в інший спосіб, можуть поранити під час експлуатації.
- **Ніколи не вмикайте агрегат, не причепивши відповідне обладнання.**  
При використанні у якості повітродувки, завжди встановлюйте повітродувну трубку. Щоб запобігти травмуванню, використовуйте лише рекомендовані насадки.
- **Не користуйтеся повітродувкою поблизу листя та кущів, що горять, камінів, ям для барбекю, попільниць тощо.**  
Належне використання повітродувки може запобігти поширенню вогню.
- **Ніколи не кладіть будь-яких предметів у повітродувні трубки; завжди змітайте сміття у напрямку від людей, тварин, скла та інших предметів, таких як дерева, автомобілі, стіни тощо.**  
Під тиском повітря камінці, бруд або палиці можуть відлітати чи вдарити рикошетом, призводячи до травмування людей, тварин, розбивання скла або до інших пошкоджень.
- **Ніколи не використовуйте для розпилення хімікатів, добрив та будь-яких інших речовин.**  
Це запобіжить поширенню токсичних матеріалів.

**Попередження про небезпеку при експлуатації пилососа**

- **Зупиніть двигун і від'єднайте подовжувальний кабель, перш ніж відкривати дверцята повітрязабірника або намагатися вставити чи зняти всмоктувальні трубки.**  
Двигун повинен зупинитися і лопаті крильчатки не повинні крутитися, щоб не завдати серйозних травм.
- **Перш ніж користуватися агрегатом, перевірте зону проведення робіт.**  
Тверді предмети можуть небезпечно шпурлятися через збірний мішок або корпус та завдавати серйозних травм оператору або іншим.
- **Не всмоктуйте пирососом камінці, гравій, металеві предмети, розбите скло тощо.**  
Належна експлуатація агрегату зменшить імовірність травмування та/або пошкодження агрегату.
- **Не всмоктуйте пирососом воду або інші рідини.**  
Потрапляння води або інших рідин в електроінструмент підвищує ризик враження електричним струмом.
- **Ніколи не вмикайте агрегат, не причепивши відповідне обладнання.**  
У разі застосування в якості пирососа завжди встановлюйте всмоктувальні трубки та блок з мішком для сміття. Коли вмикаєте агрегат, переконайтеся, що блок з мішком для сміття повністю застібнутий, щоб запобігти вилітання сміття. Використовуйте лише рекомендовані насадки.
- **Не збирайте пирососом викинуті сірники, сигари, цигарки або попелі із камінів, ям для барбекю, куп хмизу, аби уникнути загоряння мішка для сміття.**  
Щоб уникнути поширення вогню, не користуйтеся повітродувкою поблизу вогнищ з листя і гілок, камінів, ям для барбекю, попільниць тощо.
- **При користуванні пирососом надягайте наплічний ремінь.**  
Це допоможе зберігати контроль над електроінструментом.

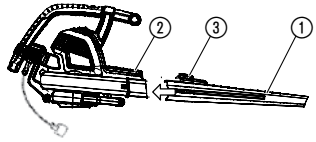
- **Регулярно перевіряйте отвори повітрязабірника, колінчасту та всмоктувальні трубки, при цьому агрегат повинен бути вимкнений і від'єднаний від електроживлення.**  
Тримайте вентиляційні отвори і трубки вільними від сміття, яке може там накопичуватися та обмежувати достатній потік повітря. Не експлуатуйте електроінструмент, якщо будь-які отвори заблоковані. Не допускайте накопичення пилу, ворсу, волосся та будь-чого іншого, що може обмежувати потік повітря.

### 3. Збирання



**УВАГА:** Зупиніть агрегат і вийміть вилку подовжувального кабелю з розетки, перш ніж відкривати дверцята повітрязабірника або намагатися вставити чи зняти повітродувну або всмоктувальну трубки. Двигун повинен зупинитися і лопаті крильчатки не повинні крутитися, щоб не завдати серйозних травм.

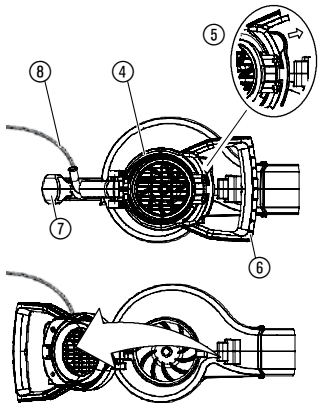
#### Встановлення повітродувної трубки:



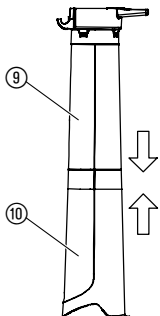
1. Вирівняйте прорізи на повітродувній трубці ① з прорізами на випускному отворі повітродувки ②.
2. Штовхайте повітродувну трубку в отвір повітродувки, поки вона не зафіксується; трубка кріпиться до повітродувки за допомогою кнопки фіксатора ③.
3. Щоб зняти повітродувну трубку, натисніть кнопку розблокування трубки ③, тягнучи за трубку.

**ПРИМІТКА:** Запобіжний вимикач не дасть запустити агрегат, якщо повітродувна трубка встановлена неправильно.

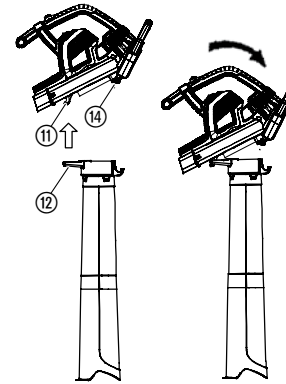
#### Встановлення всмоктувальної трубки:



1. Відкрийте кришку впускного отвору ④, відпустивши фіксатор ⑤, як показано на малюнку, та потягніть вгору за допоміжну ручку пилососа ⑥.
2. Дайте фіксатору защепнутися у задній ручці повітродувки ⑦. Переконайтеся, що кабель ⑧ живлення не затиснутий.

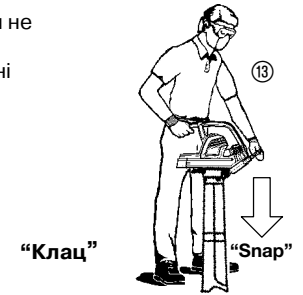


- ПРИМІТКА:** Всього є 2 всмоктувальні трубки – верхня ⑨ і нижня ⑩. Верхня трубка має петлю та гачки на одному кінці та прямі вирізи на обох кінцях. Верхня трубка кріпиться до повітродувного агрегату. Нижня трубка має вигнутий край, який спрямовується до землі під час користування в режимі пилососа. Нижня трубка кріпиться до верхньої трубки.
3. Щоб прикріпити нижню всмоктувальну трубку ⑩ до верхньої всмоктувальної трубки ⑨, спочатку вирівняйте шви обох трубок. Потім притисніть обидві трубки одну до одної, поки нижня трубка повністю не закріпиться у верхній трубці.

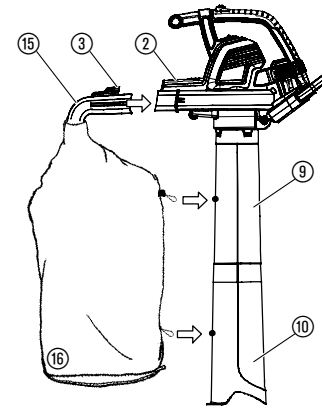


4. Помістіть петлю ⑫ верхньої трубки у гачок ⑪ на нижній стороні агрегату.
5. Використовуючи землю у якості опори ⑬, перевірте повітродувний агрегат, поки трубка не зайде у фіксатори утримуючих стійок ⑭ на повітродувному агрегаті.

**ПРИМІТКА:** Запобіжний вимикач не дасть запустити агрегат, якщо всмоктувальні трубки встановлені неправильно.



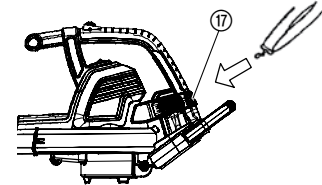
#### Прикріплення мішка:



1. Вирівняйте прорізи на колінчатій трубці ⑮ з прорізами на випускному отворі повітродувки ②.
2. Штовхайте колінчасту трубку у випускний отвір повітродувки, поки вона не зафіксується; колінчаста трубка кріпиться за допомогою кнопки фіксатора ③.
3. Причепіть мішок ⑮ до петель на верхній ⑨ та нижній всмоктувальних трубках ⑩.

**ПРИМІТКА:** Запобіжний вимикач не дасть запустити агрегат, якщо колінчаста трубка встановлена неправильно.

#### Прикріплення плечового ремня:



Для додаткової опори під час користування агрегатом у якості пилососа у комплект агрегату включено плечовий ремінь. Прикріпіть ремінь, перш ніж починати роботу. Зачепіть гачок за тримач ⑰.



#### Трансформування агрегату з пирососа у повітродувку:

1. Зупиніть агрегат і вийміть вилку подовжувального кабелю з розетки.
2. Зніміть колінчасту трубку і мішок.
3. Зніміть всмоктувальні трубки, відпустивши фіксатор на кришці впускного отвору і повертаючи кришку, поки трубки не вивільняться з фіксаторів на утримуючих стійках.
4. Закрийте кришку впускного отвору і впевніться, що вона зафіксована.
5. Поверніть повітродувну трубку на місце. Як прикріпити цю деталь, див. у розділі ПІД'ЄДНАННЯ ПОВІТРОДУВНОЇ ТРУБКИ.

**ПРИМІТКА:** Запобіжний вимикач не дасть запустити агрегат, якщо кришка впускного отвору не зафіксована.

## 4. Експлуатація



**УВАГА:** Не користуйтеся агрегатом, не прикріпивши трубки або мішок як слід, щоб уникнути вилітання сміття та/або контакту з крильчаткою, що може призвести до серйозного травмування.

Завжди носіть рукавиці та користуйтеся захисними окулярами, щоб камінці або сміття під тиском повітря не попадали в очі та обличчя, що може призвести до сліпоти або серйозної травми.

#### Кабелі:

Використовуйте лише кабель з перетином 1,00 кв. мм довжиною до 40 метрів.

#### Максимальні характеристики:

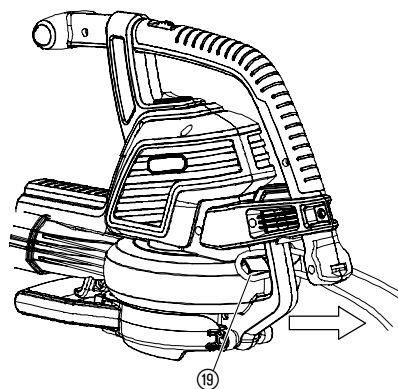
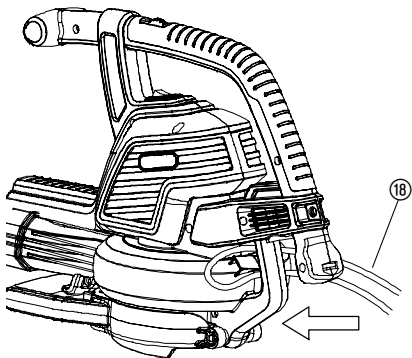
кабель з перетином 1,00 кв. мм  
3000 Вт

Кабелі живлення та подовжувачі можна придбати в місцевому авторизованому сервісному центрі. Використовуйте лише подовжувачі, призначені для застосування надворі.

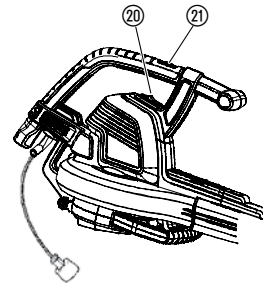
Зробіть петлю з подовжувального кабелю ⑱ і вставте її в кабельний замок ⑲.

Це запобіжить ненавмисному перериванню електричного підключення. Потім під'єднайте його до кабелю живлення.

#### Підключення агрегату – кабельний замок/ подовжувальні кабелі:



#### Запуск повітродувки:



#### Вмикання повітродувки:

Переведіть вимикач УВІМК./ВИМК. ⑳ у положення УВІМК. (I), щоб увімкнути агрегат.

**ПРИМІТКА:** Частоту обертів двигуна можна збільшувати або зменшувати за допомогою регулятора частоти обертів ㉑.

**ЗАСТЕРЕЖЕННЯ:** Щоб уникнути пошкодження агрегату використовуйте регулятор частоти обертів лише у режимі повітродувки. НЕ намагайтеся використовувати регулятор частоти обертів у режимі пирососа. Низька частота обертів під час роботи в режимі пирососа може призвести до засмічення, блокування двигуна та виходу агрегату з ладу.

#### Вимикання повітродувки:

Щоб зупинити агрегат, переведіть вимикач УВІМК./ВИМК. ⑳ у положення ВИМК (0).

#### Робочі положення:



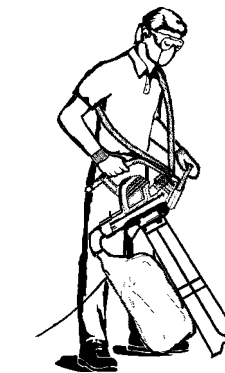
#### Режим повітродувки

Ваш агрегат при використанні у якості повітродувки підходить для підмітання сміття або скошеної трави з під'їзних шляхів, тротуарів, терас тощо, а також для здування скошеної трави, соломи або листя у купу, або для видалення сміття з кутків, довкола з'єднань або між цеглою.

Для збільшення частоти обертів двигуна під час експлуатації в режимі повітродувки користуйтеся регулятором частоти обертів. Спрямуйте потік повітря, повертаючи повітродувну трубку вниз або в одну сторону.

Завжди працюйте на віддалі від твердих об'єктів, таких як проходи, великі камені, транспортні засоби та паркани.

Чищення в кутках починайте з кутка, рухаючись назвоні. Це допоможе запобігти скупченню сміття, яке може полетіти вам в обличчя. Будьте обережні, працюючи поблизу рослин. Під тиском повітря тендітні рослини можуть зламатися.



#### Режим пирососа

Ваш агрегат при використанні у якості пирососа підходить для підбирання сухих матеріалів, таких як листя, трава, дрібні гілки та шматки паперу.

Для отримання найкращих результатів під час експлуатації в режимі пирососа вмикайте найбільшу частоту обертів.

Під час прибирання пирососом рухайтесь повільно назад і вперед над очищуваною поверхнею. Уникайте занурення агрегату у купу сміття із силою, оскільки так він може засмітитися.

Для досягнення найкращих результатів тримайте всмоктувальну трубку на висоті двох з половиною сантиметрів над землею.



**УВАГА:** Якщо агрегат засмітився, зупиніть його і вийміть з розетки вилку подовжувального кабелю. Почекайте, поки крильчатка повністю не зупиниться, після чого зніміть всмоктувальні трубки. Обережно дістаньтесь до всмоктувального отвору і прочистіть засмічення.

Це зменшить ризик можливого травмування крильчаткою.

## 5. Зберігання

### Зберігання:

**Зберігайте агрегат вимкненим з розетки у недоступному для дітей місці.**

1. Зупиніть агрегат і відключіть його від електромережі.
2. Дайте двигуну охолонути перед тим, як ставити його на зберігання або транспортувати.
3. Під час зберігання агрегату всі запобіжники повинні бути на своїх місцях. Розмістіть агрегат так, щоб жодна його гостра деталь не могла нанести травму.

### Збереження в зимовий період:

Підготуйте агрегат для зберігання в кінці сезону або якщо він не буде використовуватися протягом 30 днів і більше.

Якщо повітродувка має зберігатися протягом певного часу:

1. Зупиніть агрегат і відключіть його від електромережі.
2. Почистіть весь агрегат перед тривалим зберіганням.
3. Відкрийте впускний отвір та очистіть його від бруду, трави або сміття, що там зібралось. Огляньте повітродувку та всі трубки. Закрийте і переконайтеся, що кришки зафіксувалися.
4. За допомогою м'якої щітки очистіть вентиляційні отвори та повітрозабірний отвір від сміття. Не використовуйте воду.
5. Зберігайте агрегат і подовжувальний кабель у добре провітрюваному місці і накритем, якщо це можливо, щоб запобігти накопиченню пилу та бруду. Не накривайте поліетиленом. Поліетилен не дихає і може призводити до конденсації і, внаслідок цього, іржавіння або корозії.
6. Перевірте, чи міцно затягнуті гвинти у всьому агрегаті. Замініть пошкоджені, зношені або зламані деталі.
7. Зніміть трубку(и) для зручнішого зберігання.

**Утилізація:**  
(згідно директиви ЄС  
2002/96/ЕС)



Цей виріб не можна викидати разом зі звичайним побутовим сміттям. Утилізація повинна здійснюватися відповідно до чинних місцевих норм утилізації відходів.

## 6. Технічне обслуговування



**УВАГА: Зупиніть агрегат і вийміть вилку подовжувального кабелю з розетки, перш ніж виконувати будь-які регулювання, заміну приладдя або технічне обслуговування.**

Такі запобіжні заходи зменшують ризик ненавмисного запуску електроінструмента.

### ПЕРЕД КОЖНИМ ВИКОРИСТАННЯМ

**Перевірте надійність кріплення деталей:**

Усі гайки, болти та гвинти повинні бути міцно затягнуті, щоб виріб був у безпечному робочому стані. Переконайтеся, що всі деталі зібрані правильно.

- Кришка впускного отвору
- Повітродувна трубка
- Всмоктувальні трубки
- Мішок

**Перевірте, чи немає пошкоджених або зношених деталей:**

Зверніться до авторизованого сервісного центру для заміни пошкоджених або зношених деталей.

- Вимикач УВИМК./ВИМК. – Переконайтеся, що вимикач працює правильно, перевівши його в положення ВИМК. Переконайтеся, що двигун зупинився, потім знову запустіть його і продовжуйте роботу.
- Кришка впускного отвору – припиніть користування агрегатом, якщо кришка впускного отвору не фіксується як слід або якимось чином пошкоджена.

### ПІСЛЯ КОЖНОГО ВИКОРИСТАННЯ

**Огляньте і почистіть агрегат та маркування:**

- Після кожного використання перевіряйте весь агрегат на предмет виявлення деталей, що розхиталися або були пошкоджені. Протріть агрегат вологою ганчіркою.
- Витріть агрегат чистою сухою ганчіркою.

**Очистіть мішок:**

**ВАЖЛИВО: МІШОК ПОТРІБНО ЯК СЛІД СПОРОЖНЮВАТИ.**

- Мішок потрібно як слід спорожнювати та підтримувати у належному стані, щоб запобігти його пошкодженню та блокуванню потоку повітря.
- Знімайте мішок з агрегату та спорожнюйте його після кожного використання. Не зберігайте мішок, не висипавши увесь його вміст (траву, листя тощо).
- Мийте мішок один раз на рік. Зніміть мішок з агрегату на виверніть його. Помийте мішок за допомогою водяного шлангу. Перш ніж знову користуватися мішком, дайте йому повисіти, щоб він повністю висохнув.



**УВАГА:** Якщо агрегат засмітився, зупиніть його і вийміть з розетки вилку подовжувального кабелю. Почекайте, поки крильчатка повністю не зупиниться, після чого зніміть всмоктувальні трубки. Обережно дістаньтесь до всмоктувального отвору і прочистіть засмічення. Це зменшить ризик можливого травмування крильчаткою.

**Видалення предметів з повітрязабірника:**

1. Зніміть всмоктувальні трубки.
2. Обережно дістаньтесь до всмоктувального отвору і прочистіть повітрязабірну зону. Приберіть усе сміття з крильчатки.
3. Перевірте крильчатку на предмет тріщин. У разі виявлення тріщин або пошкоджень не користуйтеся агрегатом. Замініть деталі в авторизованому сервісному центрі. Не намагайтесь замінити їх самостійно.

## 7. Усунення несправностей



**УВАГА:** Завжди вимикайте агрегат і виймайте вилку подовжувального кабелю з розетки, перш ніж виконувати всі рекомендовані нижче заходи, за винятком дій, які вимагають роботи агрегату. Двигун повинен зупинитися і лопаті крильчатки не повинні крутитися, щоб не завдати серйозних травм.

Проблема	Можлива причина	Спосіб усунення
<b>Агрегат не працює.</b>	<ol style="list-style-type: none"> <li>1. Вимикач у положенні ВИМК. (0).</li> <li>2. Подовжувальний кабель не підключений.</li> <li>3. Спрацював автоматичний вимикач або перегорів плавкий запобіжник.</li> <li>4. Повітродувна трубка, колінчата та/або всмоктувальна трубка встановлена неправильно.</li> <li>5. Мішок повний.</li> <li>6. Механічна поломка.</li> </ol>	<ol style="list-style-type: none"> <li>1. Переведіть вимикач у положення УВИМК. (I).</li> <li>2. Під'єднайте подовжувальний кабель.</li> <li>3. Увімкніть автоматичний вимикач або замініть плавкий запобіжник.</li> <li>4. Перевірте, як встановлена трубка.</li> <li>5. Спорожніть мішок.</li> <li>6. Зверніться до авторизованого сервісного центру.</li> </ol>
<b>Агрегат надмірно вібрує.</b>	<ol style="list-style-type: none"> <li>1. Механічна поломка</li> </ol>	<ol style="list-style-type: none"> <li>1. Зверніться до авторизованого сервісного центру.</li> </ol>
<b>Крильчатка не обертається вільно.</b>	<ol style="list-style-type: none"> <li>1. Сміття в зоні повітрязабору.</li> <li>2. Механічна поломка.</li> </ol>	<ol style="list-style-type: none"> <li>1. Почистіть агрегат. Видаліть сміття.</li> <li>2. Зверніться до авторизованого сервісного центру.</li> </ol>



**З приводу будь-яких інших несправностей звертайтеся, будь ласка, до сервісного відділу компанії GARDENA. Ремонт повинен виконуватися сервісними відділами компанії GARDENA, або у спеціалізованих продавців, авторизованих компанією GARDENA.**

## 8. Технічні дані

<b>Двигун – енергоспоживання</b>	3000 Вт макс.
<b>Напруга електромережі</b>	220 – 240 В
<b>Частота</b>	50 Гц
<b>Потужність всмоктування</b>	170 л/с
<b>Ступінь мульчування</b>	16:1
<b>Швидкість потоку повітря</b>	Макс. 310 км/г
<b>Вага повітродувки/пилососа</b>	Макс. 4,5 кг
<b>Ємність мішка для сміття</b>	45 л
<b>Рівень шуму в робочій зоні</b>	82,6 дБ(А), КрА: 3,0 дБ(А)
<b>Рівень шуму <math>L_{WA}^{2)}</math></b>	норма 99 дБ(А) / гарантовано 102 дБ(А)
<b>Вібрація на руках <math>a_{vhw}^{1)}</math></b>	3,92 $ms^{-2}$ , К: 1,5 $ms^{-2}$

## 9. Сервіс / гарантія

**Гарантія:**

Гарантія фірми GARDENA на цей виріб дійсна протягом одного року (від дня покупки). Ця гарантія поширюється на всі серйозні дефекти виробу, які можуть бути пов'язані із застосованими матеріалами або виробництвом. За гарантією ми по нашому вибору або заминимо інструмент, або відновимо його безкоштовно, якщо виконувалися такі умови:

- Виріб використовували правильно й згідно з вимогами посібника з експлуатації.
- Ні покупець, ні третя особа, не вповноважена нами, не намагалися ремонтувати виріб.

Повітродувні та всмоктувальні трубки є зношуваними деталями і на них гарантія не поширюється.

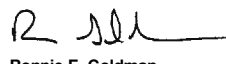
Заводська гарантія виготовлювача не стосується наявних гарантій дилера або продавця.

У разі виявлення дефекту виробу, будь ласка, поверніть дефектний виріб разом із копією квитанції про покупку й описом дефекту, з оплатою вартості пересилання до одного із сервісних центрів GARDENA, внесених до списку в кінці цього Посібника з експлуатації.



<p><b>D Produkthaftung</b> Wir weisen ausdrücklich darauf hin, dass wir nach dem Produkthaftungsgesetz nicht für durch unsere Geräte hervorgerufene Schäden einzustehen haben, sofern diese durch unsachgemäße Reparatur verursacht oder bei einem Teileaustausch nicht unsere originale GARDENA Teile oder von uns freigegebene Teile verwendet wurden und die Reparatur nicht vom GARDENA Service oder dem autorisierten Fachmann durchgeführt wird. Entsprechendes gilt für Ergänzungssteile und Zubehör.</p>
<p><b>GB Product Liability</b> We expressly point out that, in accordance with the product liability law, we are not liable for any damage caused by our units if it is due to improper repair or if parts exchanged are not original GARDENA parts or parts approved by us, and, if the repairs were not carried out by a GARDENA Service Centre or an authorised specialist. The same applies to spare parts and accessories.</p>
<p><b>F Responsabilité</b> Nous vous signalons expressément que GARDENA n'est pas responsable des dommages causés par ses appareils, dans la mesure où ces dommages seraient causés suite à une réparation non conforme, dans la mesure où, lors d'un échange de pièces, les pièces d'origine GARDENA n'auraient pas été utilisées, ou si la réparation n'a pas été effectuée par le Service Après-Vente GARDENA ou l'un des Centres SAV agréés GARDENA. Ceci est également valable pour tout ajout de pièces et d'accessoires autres que ceux préconisés par GARDENA.</p>
<p><b>NL Productaansprakelijkheid</b> Wij wijzen er nadrukkelijk op, dat wij op grond van de wet aansprakelijkheid voor producten niet aansprakelijk zijn voor schade ontstaan door onze apparaten, indien deze door onvakkundige reparatie veroorzaakt zijn, of er bij het uitwisselen van onderdelen geen gebruik gemaakt werd van onze originele GARDENA onderdelen of door ons vrijgegeven onderdelen en de reparatie niet door de GARDENA technische dienst of de bevoegde vakman uitgevoerd werd. Ditzelfde geldt voor extra-onderdelen en accessoires.</p>
<p><b>S Produktansvar</b> Tillverkaren är inte ansvarig för skada som orsakats av produkten om skadan beror på att produkten har reparerats felaktigt eller om, vid reparation eller utbyte, andra än Original GARDENA reservdelar har använts. Samma sak gäller för kompletteringsdelar och tillbehör.</p>
<p><b>DK Produktsvar</b> Vi gør udtrykkeligt opmærksom på, at vi i henhold til produktansvarloven ikke er ansvarlige for skader forårsaget af vores udstyr, såfremt det sker på grund af uautoriserede reparationer eller hvis dele er skiftet ud og der ikke er anvendt originale GARDENA dele eller dele godkendt af os, eller hvis reparationerne ikke er udført af GARDENA-service eller en autoriseret fagmand. Det samme gælder for ekstra udstyr og tilbehør.</p>
<p><b>FI Tuotevastuu</b> Korostamme nimenomaan, että tuotevastuulain nojalla emme ole vastuussa laitteistamme johtuneista vahingoista, mikäli nämä ovat aiheutuneet epäasianmukaisesta korjauksesta tai osia vaihdettaessa ei ole käytetty alkuperäisiä GARDENA-varaosia tai hyväksymiämme osia ja korjauksen on suorittanut muu kuin GARDENA-huoltokeskus tai valtuuttamamme ammattihenkilö. Tämä pätee myös lisäosiin ja lisävarusteisiin.</p>
<p><b>I Responsabilità del prodotto</b> Si rende espressamente noto che, conformemente alla legislazione sulla responsabilità del prodotto, non si risponde di danni causati da nostri articoli se originati da riparazioni eseguite non correttamente o da sostituzioni di parti effettuate con materiale non originale GARDENA o comunque da noi non approvato e, in ogni caso, qualora l'intervento non venga eseguito da un centro assistenza GARDENA o da personale specializzato autorizzato. Lo stesso vale per le parti complementari e gli accessori.</p>
<p><b>E Responsabilidad de productos</b> Advertimos que conforme a la ley de responsabilidad de productos no nos responsabilizamos de daños causados por nuestros aparatos, siempre y cuando dichos daños hayan sido originados por arreglos o reparaciones indebidas, por recambios con piezas que no sean piezas originales GARDENA o bien piezas no autorizadas por nosotros, así como en aquellos casos en que la reparación no haya sido efectuada por un Servicio Técnico GARDENA o por un técnico autorizado. Lo mismo es aplicable para las piezas complementarias y accesorios.</p>
<p><b>P Responsabilidade sobre o produto</b> Queremos salientar que segundo a lei da responsabilidade do fabricante, nós não nos responsabilizaremos por danos causados pelo nosso equipamento, quando estes ocorrerem em decorrência de reparações inadequadas ou da substituição de peças por peças não originais da GARDENA, ou peças não autorizadas. A responsabilidade tornar-se-à nula também depois de reparações realizadas por oficinas não autorizadas pela GARDENA. Esta restrição valerá também para peças adicionais e acessórios.</p>

<p><b>PL Odpowiedzialność za produkt</b> Zwracamy Państwa uwagę, że nie ponosimy odpowiedzialności za uszkodzenia naszych maszyn, bądź szkody spowodowane ich wadliwym funkcjonowaniem, powstałe na skutek nieprawidłowo przeprowadzonych napraw lub użycia nieoryginalnych części zamiennych. Naprawy winny być przeprowadzane tylko przez punkty serwisowe Husqvarna lub autoryzowane serwisy. Dotyczy to również części uzupełniających i oprzyrządowania.</p>
<p><b>H Termékszavatosság</b> Nyomatékosan utalunk arra a tényre, hogy a termékszavatossági törvény szerint nem kell jótállást vállalnunk azokra a károkra, amelyeket nem a mi készülékeink okoztak, ha ezeket szakszerűtlen javítás okozta vagy egy alkatrész kicserélésénél nem a mi eredeti GARDENA alkatrészzeinket vagy általunk engedélyezett alkatrészeket használtak fel és a javítást nem a GARDENA szerviz vagy egy erre felhatalmazott szakember végezte. Hasonlóképpen érvényes ez a kiegészítő alkatrészekre és tartozékokra is.</p>
<p><b>CZ Odpovědnost za výrobek</b> Výslovně upozorňujeme na to, že podle zákona o odpovědnosti za výrobek neneseme odpovědnost za škody způsobené našimi přístroji, pokud byly způsobené neodbornou opravou nebo použitím jiných než našich originálních náhradních dílů GARDENA nebo námi schválených dílů a neprovedením opravy servisem GARDENA nebo autorizovaným odborníkem. Odpovídající platí i pro doplňkové díly a příslušenství.</p>
<p><b>SK Predmet záruky</b> Upozorňujeme dôrazne na to, že podľa zákona o poskytovaní záruk nezodpovedáme za škody spôsobené našimi výrobkami, v prípade, že boli boli vyvolané neodbornými opravami, výmenou dielcov, ktoré nepatria k originálnym dielom GARDENA alebo neboli nami schválené a rovnako boli spôsobené servisnými zásahmi, ktoré neboli vykonané servisom GARDENA alebo autorizovaným odborníkom. Rovnako to platí pre doplnky a príslušenstvo.</p>
<p><b>GR Ευθύνη για το προϊόν</b> Σας υπενθυμίζουμε ρητά, ότι σύμφωνα με το νόμο περί ευθύνης για τα προϊόντα δεν ευθυνόμαστε για ενδεχόμενες βλάβες που προκαλούνται από τις συσκευές μας, εφόσον οφείλονται σε μία ακατάλληλη επισκευή ή σε μια αντικατάσταση τμημάτων για την οποία δεν έχουν χρησιμοποιηθεί τα πρωτότυπα ανταλλακτικά της GARDENA ή τα από μας εγκριμένα ανταλλακτικά και σε περίπτωση που δεν εκτελείται η επισκευή από το Τμήμα Εξυπηρέτησης Πελατών της GARDENA ή από έναν εξουσιοδοτημένο εξειδικευμένο τεχνίτη. Το ίδιο ισχύει για εξαρτήματα και συμπληρωματικά τμήματα.</p>
<p><b>SLO Jamstvo za izdelek</b> Pismo poudarjamo, da po zakonu jamstva za izdelek nismo odgovorni za škodo, ki bi nastala zaradi uporabe našega izdelka, prav tako tudi ne za škodo ki bi nastala zaradi nepravilnega popravila izdelka ali pri napačni zamenjavi delov, ki niso originalni deli GARDENA ali pri uporabi z naše strani potrjenih delov, ki pa niso bili vgrajeni v servisu GARDENA ali v naši pooblaščenih servisni službi. Enako velja tudi za nadomestne dele in opremo.</p>
<p><b>RO Responsabilitatea legala a produsului</b> Menționăm în mod expres că, în concordanță cu responsabilitatea legală a produsului, nu suntem răspunzători de nici un accident provocat de produsele noastre dacă se datorează reparării necorespunzătoare sau dacă piesele de schimb nu sunt originale GARDENA sau aprobate de GARDENA, sau dacă reparațiile nu au fost efectuate de un Centru de Service GARDENA sau un specialist autorizat. Aceleași prevederi se aplică și pieselor de schimb și accesoriilor.</p>
<p><b>BG Отговорност за качество</b> Изрично подчертаваме, че съгласно закона за отговорност за качество, ние не носим отговорност за вредите причинени от нашите уреди, ако същите са причинени от неправилен ремонт или при подмяната на части не са използвани оригинални части на GARDENA или части одобрени от нас и ремонта не е извършен от сервиз на GARDENA или оторизиран специалист. Същото важи за допълнителните части и принадлежности.</p>
<p><b>EST Tootevastutus</b> Juhime teie tähelepanu sellele, et tootevastutusseaduse kohaselt ei vastuta me meie seadmete poolt põhjustatud kahjude eest, kui need on tekkinud asjatundmatu paranduse tagajärjel või kui detaili vahetamisel ei kasutatud GARDENA originaalvaruosi ega meie poolt kasutada lubatud varuosi ja kui parandustööd ei ole teinud GARDENA klienditeenindusspetsialistid ega meie volitatud spetsialistid. Sama kehtib lisadetailide ja tarvikute kohta.</p>
<p><b>LT Atsakomybė už produkciją</b> Nurodome, kad remdamiesi Atsakomybės už produkciją įstatymu, neatsakome už nuostolius, sukeltus mūsų prietaisų, jei jie atsirado dėl netinkamo remonto, arba, jei keičiant dalis, buvo naudojamos neoriginalios GARDENA dalys arba dalys, kurių mes neleidome naudoti, o remontą atliko ne GARDENA servisas arba neįgaliotasis specialistas. Tas pats galioja papildomoms dalims ir priedams.</p>
<p><b>LV Produkta atbildība</b> Mēs skaidri norādām uz to, ka saskaņā ar Produktu atbildības likumu, mēs neatbildam par mūsu iekārtu radītiem zaudējumiem, ciktāl tos ir izraisījis neatbilstošs remonts vai daļu nomaiņa ar neoriģinālām GARDENA daļām vai ne ar mūsu norādītajām detaļām un remontu nav veicis GARDENA serviss vai pilnvarots speciālists. Tas pats attiecas uz papildinošajām daļām un piederumiem.</p>

<p><b>D EG-Konformitätserklärung</b> Der Unterzeichnete Husqvarna AB, 561 82 Huskvarna, Sweden bestätigt, dass die nachfolgend bezeichneten Geräte in der von uns in Verkehr gebrachten Ausführung die Anforderungen der harmonisierten EU-Richtlinien, EU-Sicherheitsstandards und produktspezifischen Standards erfüllen. Bei einer nicht mit uns abgestimmten Änderung der Geräte verliert diese Erklärung ihre Gültigkeit.</p>	<p><b>PL Deklaracja zgodności Unii Europejskiej</b> Husqvarna AB, 561 82 Huskvarna, Sweden potwierdza, że poniżej określone urządzenia w wersji oferowanej przez nas do sprzedaży spełniają wymagania zharmonizowanych dyrektyw Unii Europejskiej, standardu bezpieczeństwa Unii Europejskiej i standardu specyficznego dla tego typu produktów. W przypadku zmiany urządzenia, która nie została z nami uzgodniona, niniejsza deklaracja traci moc obowiązywania.</p>	<p>Bezeichnung der Geräte: Description of the units: Désignation du matériel : Omschrijving van de apparaten: Produktbeskrivning: Beskrivelse af produktet: Laitteiden nimitys: Descrição dei prodotti: Descripción de la mercancía: Descrição dos aparelhos: Nazwa urządzenia: A készülékek megnevezése: Označení přístrojů: Označenie zariadenia: Όνομασία της συσκευής: Opis naprave: Descrierea articolului: Обозначение на уредите: Seadmete nimetus: Prietaisų pavadinimas: Iekārtu apzīmējums:</p> <p><b>Bläser/Sauger Blower/vacuum Souffleur/aspirateur Bladblazer/bladzuiiger Blås/sug Blåser/suger Puhallin/imuri Soffiatore/aspiratore Sopplador/aspirador Soprador/aspirador Dmuchawa/odkurzac Levélűvívó/szívó Fukar/vysavač Fukáč/vysávač Φυσητήρας/αναρροφητήρας Puhallinik/sesalnik Refulator/aspirator Духалка/вакуум Puhur/imur Pūstuvass/siurblys Pūtējs/puteklšūcējs</b></p>	<p>Schall-Leistungspegel: Noise level: Puissance acoustique : Geluidsniveau: Ljudnivå: Lydytyksnivaeu: Melun tehotosa: Livello rumorosità: Nivel sonoro: Nível de ruído: Poziom nateżenia dźwięku: Zajteljesítmény szint: Hluková hladina výkonu: Výkonová hladina hluku: Επίπεδο ισχύος ήχου: Nivo hrupa: Nivel de putere acustică: Ниво на шума: Helivõimsuse tase: Garso stiprumo lygis: Trokšņu jaudas līmenis:</p> <p>gemessen/garantiert measured/guaranteed mesurée/garantie gemeten/gegarandeerd uppmått/garanterad afmått/garanti mittattu/taattu testato/garantito medido/garantizado medido/garantido zmierzono/gwarantowane mért/garantált naměřeno/garantovano meraná/garantovaná μετρήθηκαν/εγγυημένα izmerjeno/zagotovljeno măsurat/garantat измерено/гарантирано mõõdetud/garanteeritud išmatuotas/garantuotas izmēritais/garantētais</p>																																												
<p><b>GB EU Declaration of Conformity</b> The undersigned Husqvarna AB, 561 82 Huskvarna, Sweden hereby certifies that, when leaving our factory, the units indicated below are in accordance with the harmonised EU guidelines, EU standards of safety and product specific standards. This certificate becomes void if the units are modified without our approval.</p>	<p><b>H EU-Megfelelőségi nyilatkozat</b> Alulírott, a Husqvarna AB, 561 82 Huskvarna, Sweden igazolja azt, hogy az alábbiakban megnevezett készülékek, az általunk forgalomba hozott kivitelben teljesítik a harmonizációs EU-irányelvek, az EU biztonsági szabványok és a termékre jellemző szabványok követelményeit. Ha a készülékeken a mi bejegyeztésünk nélkül változtatást végeznek, akkor ez a nyilatkozat érvényét veszti.</p>	<table border="1"> <tr> <td>Typen:</td> <td>Típusok:</td> <td>Art.-Nr.:</td> <td>Cikkszám:</td> </tr> <tr> <td>Types:</td> <td>Typy:</td> <td>Art. No.:</td> <td>Číslo artiklu:</td> </tr> <tr> <td>Types :</td> <td>Typ :</td> <td>Référence :</td> <td>Art.:</td> </tr> <tr> <td>Types :</td> <td>Τύποι:</td> <td>Art.nr.:</td> <td>Αριθ. ειδους:</td> </tr> <tr> <td>Typ:</td> <td>Tipi:</td> <td>Art.nr.:</td> <td>Art št.:</td> </tr> <tr> <td>Typer:</td> <td>Tipuri:</td> <td>Art. nr.:</td> <td>Nr art.:</td> </tr> <tr> <td>Tyypit:</td> <td>Tipovet:</td> <td>Tooten:o</td> <td>Apt. номер:</td> </tr> <tr> <td>Tipi:</td> <td>Tüübid:</td> <td>Art.:</td> <td>Toote nr.:</td> </tr> <tr> <td>Tipos:</td> <td>Tipai:</td> <td>Art. No:</td> <td>Gaminio nr.:</td> </tr> <tr> <td>Tipos:</td> <td>Tipi:</td> <td>Art. no:</td> <td>Izstr.:</td> </tr> <tr> <td>Tygo:</td> <td></td> <td>Nr artykulu:</td> <td></td> </tr> </table> <p><b>ErgoJet 3000 (EJ3000)</b></p>	Typen:	Típusok:	Art.-Nr.:	Cikkszám:	Types:	Typy:	Art. No.:	Číslo artiklu:	Types :	Typ :	Référence :	Art.:	Types :	Τύποι:	Art.nr.:	Αριθ. ειδους:	Typ:	Tipi:	Art.nr.:	Art št.:	Typer:	Tipuri:	Art. nr.:	Nr art.:	Tyypit:	Tipovet:	Tooten:o	Apt. номер:	Tipi:	Tüübid:	Art.:	Toote nr.:	Tipos:	Tipai:	Art. No:	Gaminio nr.:	Tipos:	Tipi:	Art. no:	Izstr.:	Tygo:		Nr artykulu:		<p>Anbringningsjahr der CE-Kennzeichnung: Year of CE marking: Année d'aposition du marquage CE : Installatiejaar van de CE-aanduiding: Märkningsår: CE-Mærkningsår: CE-merkin kiinnitysvoosi: Anno di applicazione della certificazione CE: Colocación del distintivo CE: Ano de marcação pela CE: Rok nadania oznakowania CE: CE-jelzés elhelyezésének éve:</p> <p>Rok umístění značky CE: Rok udelenia značky CE: Έτος σήματος CE: Leto namestitve CE-oznake: Anul de marcare CE: Година на поставяне на CE-маркировка: CE-märkstuse paigaldamise aasta: Metai, kuriais pažymėta CE-ženklų: CE-marķējuma uzlikšanas gads:</p>
Typen:	Típusok:	Art.-Nr.:	Cikkszám:																																												
Types:	Typy:	Art. No.:	Číslo artiklu:																																												
Types :	Typ :	Référence :	Art.:																																												
Types :	Τύποι:	Art.nr.:	Αριθ. ειδους:																																												
Typ:	Tipi:	Art.nr.:	Art št.:																																												
Typer:	Tipuri:	Art. nr.:	Nr art.:																																												
Tyypit:	Tipovet:	Tooten:o	Apt. номер:																																												
Tipi:	Tüübid:	Art.:	Toote nr.:																																												
Tipos:	Tipai:	Art. No:	Gaminio nr.:																																												
Tipos:	Tipi:	Art. no:	Izstr.:																																												
Tygo:		Nr artykulu:																																													
<p><b>F Certificat de conformité aux directives européennes</b> Le constructeur, soussigné : Husqvarna AB, 561 82 Huskvarna, Sweden déclare qu'à la sortie de ses usines le matériel neuf désigné ci-dessous était conforme aux prescriptions des directives européennes énoncées ci-après et conforme aux règles de sécurité et autres règles qui lui sont applicables dans le cadre de l'Union européenne. Toute modification portée sur ce produit sans l'accord express de GARDENA supprime la validité de ce certificat.</p>	<p><b>CZ Prohlášení o shodě EU</b> Podepsaný Husqvarna AB, 561 82 Huskvarna, Sweden potvrzuje, že dále uvedené přístroje v námi do provozu uvedeném provedení splňují požadavky harmonizovaných směrníc EU, bezpečnostních norem EU a norem specifických pro výrobek. Pri námi neschválenej zmene prístrojů ztrácí toto prohlášení platnost.</p>	<p>EU-Richtlinien: EU directives: Directives européennes : EU-richtlijnen: EU directiv: EU Retningslinier: EY-direktiivit: Direttive UE: Normativa UE: Directrices da UE: Dyrektywy Unii Europejskiej: EU-irányelvek: Směrnice EU:</p> <p>EU-Predpisy: Οδηγίες της ΕΕ: ES-smernice: Directive UE: EC-директиви: ELI direktiivid: EU direktivovs: ES-direktīvas:</p> <p><b>2006/42/EC 2004/108/EC 2000/14/EC</b></p>	<p>Rok nadania oznakowania CE: CE-jelzés elhelyezésének éve:</p> <p><b>2011</b></p>																																												
<p><b>NL EU-overeenstemmingsverklaring</b> Ondergetekende Husqvarna AB, 561 82 Huskvarna, Sweden bevestigt, dat de volgende genoemde apparaten in de door ons in de handel gebrachte uitvoering voldoen aan de eis van, en in overeenstemming zijn met de EU-richtlijnen, de EU-veiligheidsstandaard en de voor het product specifieke standaard. Bij een niet met ons afgestemde verandering aan de apparaten verliest deze verklaring haar geldigheid.</p>	<p><b>SK EU-Vyhlasenie o zhode</b> Nižšie uvedená firma Husqvarna AB, 561 82 Huskvarna, Sweden vyhlasuje, že uvedené zariadenia, ktoré sme uviedli na trh v ich vyhotovení spĺňajú požiadavky harmonizovaných predpisov EU, bezpečnostných štandardov EU a výrobo-spezifických štandardov. Pri zmene zariadenia, ktorá nebola odsúhlasená výrobcom stráca toto vyhlásenie platnosť.</p>	<p>Geltende Normen: Applicable standards:</p> <p><b>EN 60335-1, Part of IEC 60335-2-100, Part of EN 15503, EN 62233, EN 55014-1, EN 55014-2, EN 61000-3-2, EN 61000-3-3, EN ISO 3744, ISO 11094</b></p>	<p>Huskvarna, Sweden den 01.11.2011 Huskvarna, Sweden, 01-11-2011 Huskvarna, Sweden, 2011.11.01. Huskvarna, Sweden, 01.11.2011 Huskvarna, Sweden, 01.11.2011 Huskvarna, Sweden, 01.11.2011 Huskvarna, Sweden, 01.11.2011 Huskvarna, Sweden, 01.11.2011 Huskvarna, Sweden, 01.11.2011 Huskvarna, Sweden, 01.11.2011 Huskvarna, Sweden, 01.11.2011 Huskvarna, Sweden, 01.11.2011 Huskvarna, Sweden, 01.11.2011 Huskvarna, Sweden, 01.11.2011 Huskvarna, Sweden, 01.11.2011 Huskvarna, Sweden, 01.11.2011 Huskvarna, Sweden, 01.11.2011 Huskvarna, Sweden, 01.11.2011 Huskvarna, Sweden, 01.11.2011 Huskvarna, Sweden, 01.11.2011</p>																																												
<p><b>S EU Tillverkarintyg</b> Undertecknad firma Husqvarna AB, 561 82 Huskvarna, Sweden intygar härmed att nedan nämnda produkter överensstämmer med EU:s direktiv, EU:s säkerhetsstandard och produktspecifikation. Detta intyg upphör att gälla om produkten ändras utan vårt tillstånd.</p>	<p><b>GR Δήλωση Συμμόρφωσης προς τις Οδηγίες της ΕΕ</b> Η υπογράφοσα Husqvarna AB, 561 82 Huskvarna, Sweden δηλώνω, ότι τα εξής αναφερόμενα εκδιδόμενα από την εταιρία μας προϊόντα ανταποκρίνονται σε όλες τις εναρμονισμένες προδιαγραφές της ΕΕ, στα πρότυπα ασφαλείας της ΕΕ και στα ειδικά για το προϊόν πρότυπα. Σε μία μη συμφωνημένη με την εταιρία μας τροποποίηση των συσκευών αυτή η δήλωση χάνει την ισχύ της.</p>	<p>Hinterlegte Dokumentation: GARDENA-Technische Dokumentation, Ronnie E. Goldman</p> <p>Konformitätsbewertungs-verfahren: Nach 2000/14/EG Art. 14 Anhang V</p>	<p>Der Bevollmächtigte Authorised representative Le mandataire</p> <p>De gevolmachtigde Auktoriserad representant Autoriseret repræsentant Valtuutettu edustaja Persona delegata La persona autorizada O representante Peinomoocnik Meghatalmazott Zpinomocnēnc Splnomocnený Ο εξουσιοδοτημένος Rooblaščeneec Conducerea tehnică Упълномощен Volitatud esindaja Igalotatis atstovas Pilnvarotā persona</p>																																												
<p><b>DK EU Overensstemmelse certifikat</b> Undertegnede Husqvarna AB, 561 82 Huskvarna, Sweden bekræfter hermed, at enheder listet herunder, ved afsendelse fra fabrikken, er i overensstemmelse med harmoniserede EU retningslinier, EU sikkerheds standarder og produkt specifikations standarder. Dette certifikat træder ud af kraft hvis enhederne er ændret uden vor godkendelse.</p>	<p><b>RO UE-Certificat de conformitate</b> Prin prezenta Husqvarna AB, 561 82 Huskvarna, Sweden, certifica faptul ca, in momentul in care produsele mentionate mai jos ies din fabrica sunt in concordanta cu directivele UE, standardele de siguranta UE si standardele specifice ale produsului UE. Acest certificat devine nul in cazul modificarii aparatului fara aprobarea noastra.</p>	<p>Deposited Documentation: GARDENA Technical Documentation, Ronnie E. Goldman</p> <p>Conformity Assessment Procedure: according to 2000/14/EC Art.14 Annex V</p> <p>Dokumentation déposée: Documentation technique GARDENA, Ronnie E. Goldman</p> <p>Procédure d'évaluation de la conformité : Selon 2000/14/CE art. 14 Annexe V</p>	<p> <b>Ronnie E. Goldman</b> Director of Engineering – Handheld products</p>																																												
<p><b>FI EY-vaatimustenmukaisuusvakuutus</b> Allekirjoittanut Husqvarna AB, 561 82 Huskvarna, Sweden vakuuttaa, että allamainitut laitteet täyttävät tентаattamme lähtiesään yhdenmukaistettujen EY-direktiivien, EY-turvallisuusstandardien ja tuotekohtaisen standardien vaatimukset. Laitteisiin tehdyt muutokset, joista ei ole sovittu kanssamme, johtavat tämän vakuutuksen raukeamiseen.</p>	<p><b>BG ЕС-Декларация за съответствие</b> Подписаната фирма Husqvarna AB, 561 82 Huskvarna, Sweden декларира, че описаните по-долу уреди, пуснати в продажба съгласно нашата спецификация, изпълняват изискванията на хармонизираните ЕС-директиви, ЕС-стандарты за безопасност и специфичните производствени стандарти. При промяна на уреда, която не е съгласувана с нас, тази декларация губи своята валидност.</p>																																														
<p><b>I Dichiarazione di conformità alle norme UE</b> La sottoscritta Husqvarna AB, 561 82 Huskvarna, Sweden certifica che il prodotto qui di seguito indicato, nei modelli da noi commercializzati, è conforme alle direttive armonizzate UE nonché agli standard di sicurezza e agli standard specifici di prodotto. Qualunque modifica apportata al prodotto senza nostra specifica autorizzazione invalida la presente dichiarazione.</p>	<p><b>EST ELI vastavusdeklaratsioon</b> Allkirjutanu Husqvarna AB, 561 82 Huskvarna, Sweden kinnitab, et kirjeldatud seade vastab meie poolt tingluse viidud kujul ELI harmoniseeritud direktiividele, ELI ohutusstandarditele ja tootega seotud standarditele. Meiega kooskõlastamata muudatused tegemise korral seadmel kaotab see deklaratsioon kehtivuse.</p>																																														
<p><b>E Declaración de conformidad de la UE</b> El que subscribe Husqvarna AB, 561 82 Huskvarna, Sweden declara que la presente mercancía, objeto de la presente declaración, cumple con todas las normas de la UE, en lo que a normas técnicas, de homologación y de seguridad se refiere. En caso de realizar cualquier modificación en la presente mercancía sin nuestra previa autorización, esta declaración pierde su validez.</p>	<p><b>LT ES Atitikties deklaracija</b> Pasirašanti firma Husqvarna AB, 561 82 Huskvarna, Sweden patvirtina, kad žemiau nurodyti prietaisai ir jų modeliai, kuriuos paleidome į prekybą, patenkina harmonizuotas ES direktyvas, ES saugumo standartus ir specifinius gaminio standartus. Atlikus bet kokį prietaiso pakeitimą, kuris nėra suderintas su mumis, ši deklaracija praranda galiojimą.</p>																																														
<p><b>P Certificado de conformidade da UE</b> Os abaixo mencionados Husqvarna AB, 561 82 Huskvarna, Sweden Por este meio certificamos que ao sair da fábrica os aparelhos abaixo mencionados estão de acordo com as diretivas harmonizadas da UE, padrões de segurança e de produtos específicos. Este certificado ficará nulo se as unidades forem modificadas sem a nossa aprovação.</p>	<p><b>LV ES-atbilstības deklaracija</b> Parakstījisies Husqvarna AB, 561 82 Huskvarna, Sweden, Vācija apstiprina, ka sekojoši apzīmētās iekārtas, kuras mēs izplatām, savā izpildījumā atbilst harmonizētajām ES direktīvām, ES drošības standartiem un produkta specifiskajiem standartiem. Ar mūsu nepstiprinātām izmaiņām iekārtā šī deklarācija zaudē savu derīgumu.</p>																																														

**Deutschland / Germany**  
GARDENA GmbH  
Central Service  
Hans-Lorenser-Straße 40  
D-89079 Ulm  
Produktfragen:  
(+49) 731 490-123  
Reparaturen:  
(+49) 731 490-290  
service@gardena.com

**Albania**  
COBALT Sh.p.k.  
Rr. Siri Kodra  
1000 Tirana  
**Argentina**  
Husqvarna Argentina S.A.  
Av.del Libertador 5954 -  
Piso 11 - Torre B  
(C1428ARP) Buenos Aires  
Phone: (+54) 11 5194 5000  
info.gardena@  
ar.husqvarna.com

**Armenia**  
Garden Land Ltd.  
61 Tigran Mets  
0005 Yerevan

**Australia**  
Husqvarna Australia Pty. Ltd.  
Locked Bag 5  
Central Coast BC  
NSW 2252  
Phone: (+61) (0) 2 4352 7400  
customer.service@  
husqvarna.com.au

**Austria / Österreich**  
Husqvarna Austria GmbH  
Consumer Products  
Industriezeile 36  
4010 Linz  
Tel.: (+43) 732 7701 01-90  
consumer.service@  
husqvarna.at

**Azerbaijan**  
Firm Progress  
a. Aliyev Str. 26A  
1052 Baku

**Belgium**  
GARDENA Belgium NV/SA  
Sterrebeekstraat 163  
1930 Zaventem  
Phone: (+32) 2 720 92 12  
Mail: info@gardena.be

**Bosnia / Herzegovina**  
SILK TRADE d.o.o.  
Industrijska zona Bukva bb  
74260 Tešanj

**Brazil**  
Husqvarna do Brasil Ltda  
Av. Francisco Matarazzo,  
1400 – 19º andar  
São Paulo - SP  
CEP: 05001-903  
Tel: 0800-112252  
marketing.br.husqvarna@  
husqvarna.com.br

**Bulgaria**  
Хускварна България ЕООД  
Бул. „Андрей Ляпчев“ № 72  
1799 София  
Тел.: (+359) 02/9753076  
www.husqvarna.bg

**Canada / USA**  
GARDENA Canada Ltd.  
100 Summerlea Road  
Brampton, Ontario L6T 4X3  
Phone: (+1) 905 792 9330  
info@gardenacanada.com

**Chile**  
Maquinarias Agroforestales  
Ltda. (Maga Ltda.)  
Santiago, Chile  
Avda. Chesterton  
# 8355 comuna Las Condes  
Phone: (+56) 2 202 4417  
Dalton@maga.cl  
Zipcode: 7560330

**Temuco, Chile**  
Avda. Valparaíso # 01466  
Phone: (+56) 45 222 126  
Zipcode: 4780441

**China**  
Husqvarna (China) Machinery  
Manufacturing Co., Ltd.  
No. 1355, Jia Xin Rd.,  
Ma Lu Zhen, Jia Ding Dist.,  
Shanghai  
201801  
Phone: (+86) 21 59159629  
Domestic Sales  
www.gardena.com.cn

**Colombia**  
Husqvarna Colombia S.A.  
Calle 18 No. 68 D-31, zona  
Industrial de Montevideo  
Bogotá, Cundinamarca  
Tel. 571 2922700 ext. 105  
jairo.salazar@  
husqvarna.com.co

**Costa Rica**  
Compania Exim  
Euroiberoamericana S.A.  
Los Colegios, Moravia,  
200 metros al Sur del Colegio  
Saint Francis - San José  
Phone: (+506) 297 6883  
exim\_euro@racsa.co.cr

**Croatia**  
SILK ADRIA d.o.o.  
Josipa Lončara 3  
10090 Zagreb  
Phone: (+385) 1 3794 580  
silk.adria@zg.t-com.hr

**Cyprus**  
Med Marketing  
17 Digeni Akrita Ave  
P.O. Box 27017  
1641 Nicosia  
**Czech Republic**  
Husqvarna Cesko s.r.o.  
Türkova 2319/5b  
149 00 Praha 4 – Chodov  
Bezplatná infolinka:  
800 100 425  
servis@cz.husqvarna.com

**Denmark**  
GARDENA / Husqvarna  
Consumer Outdoor Products  
Salgsafdelning Danmark  
Box 9003  
S-200 39 Malmö  
info@gardena.dk

**Dominican Republic**  
BOSQUESA, S.R.L.  
Carretera Santiago Licey  
Km. 5 ½  
Esquina Copal II,  
Santiago, Dominican Republic  
Phone: (+809) 736-0333  
joserbosquesa@claro.net.do

**Ecuador**  
Husqvarna Ecuador S.A.  
Arupos E1-181 y 10 de Agosto  
Quito, Pichincha  
Tel. (+593) 22800739  
francisco.jacome@  
husqvarna.com.ec

**Estonia**  
Husqvarna Eesti OÜ  
Consumer Outdoor Products  
Kesk tee 10, Aviku küla  
Rae vald  
Harju maakond  
75305 Estonia  
kontakt.etj@husqvarna.ee

**Finland**  
Oy Husqvarna Ab  
Consumer Outdoor Products  
Lautatarhankatu 8 B / PL 3  
00581 HELSINKI  
info@gardena.fi

**France**  
GARDENA France  
Immeuble Exposit  
9-11 allée des Pierres Mayettes  
ZAC des Barbannières, B.P. 99  
-F- 92232 GENNEVILLIERS  
cedex  
Tél. (+33) 01 40 85 30 40  
service.consommateurs@  
gardena.fr

**Georgia**  
ALD Group  
Bellashvili 8  
1159 Tleilisi

**Great Britain**  
Husqvarna UK Ltd  
Preston Road  
Aycliffe Industrial Park  
Newton Aycliffe  
County Durham  
DL5 6UP  
info.gardena@  
husqvarna.co.uk

**Greece**  
HUSQVARNA ΕΛΛΑΣ Α.Ε.Β.Ε.  
Υπ/μδ Ηφαιστου 33Α  
Βλ. Πτ. Κορωπίου  
194 00 Κορωπί Αττικής  
V.A.T. EL094094640  
Phone: (+30) 210 6620225  
info@husqvarna-consumer.gr

**Hungary**  
Husqvarna Magyarország Kft.  
Ezred u. 1-3  
1044 Budapest  
Telefon: (+36) 1 251-4161  
vevoszolgalat.husqvarna@  
husqvarna.hu

**Iceland**  
O. Johnson & Kaaber  
Tunguhalsi 1  
110 Reykjavik  
ooj@ojk.is

**Ireland**  
Husqvarna UK Ltd  
Preston Road  
Aycliffe Industrial Park  
Newton Aycliffe  
County Durham  
DL5 6UP  
info.gardena@  
husqvarna.co.uk

**Italy**  
Husqvarna Italia S.p.A.  
Via Como 72  
23868 VALMADRERA (LC)  
Phone: (+39) 0341.203.111  
info@gardenaItalia.it

**Japan**  
KAKUICHI Co. Ltd.  
Sumitomo Realty &  
Development Kojimachi  
BLDG., 8F  
5-1 Nibanncho  
Chiyoda-ku  
Tokyo 102-0084  
Phone: (+81) 33 264 4721  
m\_ishihara@kaku-ichi.co.jp

**Kazakhstan**  
LAMED Ltd.  
155/1, Tazhibayevoy Str.  
050060 Almaty  
IP Schmidt  
Abayavenue 3B  
110 005 Kostanay

**Kyrgyzstan**  
Alye Maki  
av. Moladaya Guardir J 3  
720014  
Bishkek

**Latvia**  
Husqvarna Latvija  
Consumer Outdoor Products  
Bākūžu iela 6  
LV-1024 Rīga  
info@husqvarna.lv

**Lithuania**  
UAB Husqvarna Lietuva  
Consumer Outdoor Products  
Ateities pl. 77C  
LT-52104 Kaunas  
centras@husqvarna.lt

**Luxembourg**  
Magasins Jules Neuberg  
39, rue Jacques Stas  
Luxembourg-Gasperich 2549  
Case Postale No. 12  
Luxembourg 2010  
Phone: (+352) 40 14 01  
api@neuberg.lu

**Mexico**  
AFOSA  
Av. Lopez Mateos Sur # 5019  
Col. La Calma 45070  
Zapopan, Jalisco  
Mexico  
Phone: (+52) 33 3818-3434  
icornejo@afosa.com.mx

**Moldova**  
Convel S.R.L.  
290A Muncesti Str.  
2002 Chisinau

**Netherlands**  
GARDENA Nederland B.V.  
Postbus 50176  
1305 AD ALMERE  
Phone: (+31) 36 521 0000  
info@gardena.nl

**Neth. Antilles**  
Jonka Enterprises N.V.  
Sta. Rosa Weg 196  
P.O. Box 8200  
Curaçao  
Phone: (+599) 9 767 6655  
pgrm@jonka.com

**New Zealand**  
Husqvarna New Zealand Ltd.  
PO Box 76-437  
Manukau City 2241  
Phone: (+64) (0) 9 9202410  
support.nz@husqvarna.co.nz

**Norway**  
GARDENA  
Husqvarna Consumer  
Outdoor Products  
Salgskontor Norge  
Kleiverveien 6  
1540 Vestby  
info@gardena.no

**Peru**  
Husqvarna Perú S.A.  
Jr. Ramón Cárcamo 710  
Lima 1  
Tel: (+51) 1 3320400 ext. 416  
juan.remuzgo@  
husqvarna.com

**Poland**  
Husqvarna  
Polska Spółka z o.o.  
ul. Wysockiego 15 b  
03-371 Warszawa  
Phone: (+48) 22 330 96 00  
gardena@gardena.pl

**Portugal**  
Husqvarna Portugal, SA  
Lagoa - Albarraque  
2635 - 595 Rio de Mouro  
Tel.: (+351) 21 922 85 30  
Fax : (+351) 21 922 85 36  
info@gardena.pt

**Romania**  
Madex International Srl  
Soseaua Odaii 117 - 123,  
RO 013603  
București, S 1  
Phone: (+40) 21 352.76.03  
madex@ines.ro

**Russia**  
ООО „Хускварна“  
141400, Московская обл.,  
г. Химки,  
улица Ленинградская,  
владение 39, стр.6  
Бизнес Центр  
„Химки Бизнес Парк“,  
помещение OB02\_04

**Serbia**  
Domel d.o.o.  
Autoput za Novi Sad bb  
11273 Belgrade  
Phone: (+381) 1 18 48 88 12  
miroslav.jejina@domel.rs

**Singapore**  
Hy-Ray PRIVATE LIMITED  
40 Jalan Pemimpin  
#02-08 Tat Ann Building  
Singapore 577185  
Phone: (+65) 6253 2277  
shiyang@hyray.com.sg

**Slovak Republic**  
Husqvarna Cesko s.r.o.  
Türkova 2319/5b  
149 00 Praha 4 – Chodov  
Bezplatná infolinka:  
800 154 044  
servis@sk.husqvarna.com

**Slovenia**  
Husqvarna Austria GmbH  
Consumer Products  
Industriezeile 36  
4010 Linz  
Tel.: (+43) 732 7701 01-90  
consumer.service@  
husqvarna.at

**South Africa**  
Husqvarna  
South Africa (Pty) Ltd  
Postnet Suite 250  
Private Bag X6,  
Cascades, 3202  
South Africa  
Phone: (+27) 33 846 9700  
info@gardena.co.za

**Spain**  
Husqvarna España S.A.  
C / Basauri, nº 6  
La Florida  
28023 Madrid  
Phone: (+34) 91 708 05 00  
atencioncliente@gardena.es

**Suriname**  
Agrofix n.v.  
Verlengde Hogestraat # 22  
Phone: (+597) 472426  
agrofix@sr.net  
Pobox : 2006  
Paramaribo  
Suriname-South America

**Sweden**  
Husqvarna AB  
S-561 82 Huskvarna  
info@gardena.se

**Switzerland / Schweiz**  
Husqvarna Schweiz AG  
Consumer Products  
Industriestrasse 10  
5506 Mägenwil  
Phone: (+41) (0) 848 800 464  
info@gardena.ch

**Turkey**  
GARDENA Dost Diş Ticaret  
Müessesilik A.Ş.  
Sanayi Çad. Adil Sokak  
No: 1/B Kartal  
34873 İstanbul  
Phone: (+90) 216 38 93 939  
info@gardena-dost.com.tr

**Ukraine / Україна**  
ТОВ «Хусварна Україна»  
вул. Васильківська, 34,  
офіс 204-г  
03022, Київ  
Тел. (+38) 044 498 39 02  
info@gardena.ua

**Uruguay**  
FELI SA  
Entre Ríos 1083 CP 11800  
Montevideo - Uruguay  
Tel: (+598) 22 03 18 44  
info@felisa.com.uy

**Venezuela**  
Corporación Casa y Jardín C.A.  
Av. Caroni, Edif. Trezmen, PB.  
Colinas de Bello Monte,  
1050 Caracas.  
Tlf: (+58) 212 992 33 22  
info@casayjardin.net.ve

115446526 11.01.2011

Husqvarna AB  
SE-561 82  
Huskvarna  
Sweden

9332-20.960.01/1211  
© GARDENA Manufacturing GmbH  
D-89070 Ulm  
http://www.gardena.com