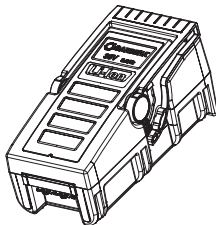


Li-Ion 18 V/2,6 Ah Art. 8835

Li-Ion 18 V/1,6 Ah Art. 8839

Li-Ion 25 V/3,2 Ah Art. 8838



Li-Ion 36 V/3,0 Ah Art. 8836

Li-Ion 36 V/4,5 Ah Art. 8837

D Betriebsanleitung
Wechselaccu

GB Operating Instructions
Replacement Battery

F Mode d'emploi
Batterie remplaçable

NL Gebruiksaanwijzing
Wisselaccu

S Bruksanvisning
Utbytes Batteri

DK Brugsanvisning
Batteri

FI Käyttöohje
Vara-akku

N Bruksanvisning
Utbytbar Batteri

I Istruzioni per l'uso
Batteria di ricambio

E Instrucciones de empleo
Batería de sustitución

P Manual de instruções
Acumulador de substituição

PL Instrukcja obsługi
Akumulator

H Használati utasítás
Csereakkumulátor

CZ Návod k obsluze
Náhradní akumulátor

SK Návod na obsluhu
Náhradný akumulátor

GR Οδηγίες χρήσης
Ανταλλακτική μπαταρία

RUS Инструкция по эксплуатации
Батарея сменная

SLO Navodilo za uporabo
Nadomestni akumulator

HR Uputa za upotrebu
Zamjenska accu baterija

SRB/BIH Uputstvo za korisnike
Rezervna punjiva baterija

UA Інструкція з експлуатації
Змінний акумулятор

RO Instrucțiuni de utilizare
Baterie rezervă

TR Kullanma Kılavuzu
Değiştirilebilir Batarya

BG Инструкция за експлоатация
Сменяеми батерии

AL Manual përdorimi
Akumulator këmbyses

EST Kasutusjuhend
Vahetusaku

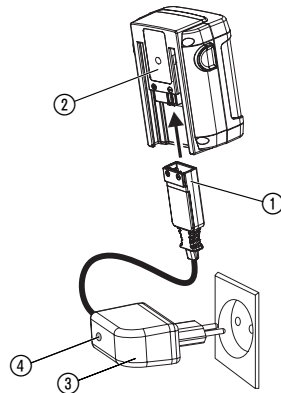
LT Naudojimosi instrukcija
Keičiamas akumuliatorius

LV Lietošanas instrukcija
Maināmais akumulators

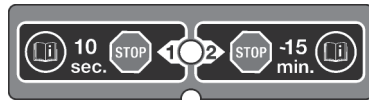
Li-Ion 18 V/2,6 Ah (Art. 8835)

Li-Ion 18 V/1,6 Ah (Art. 8839)

Li-Ion 25 V/3,2 Ah (Art. 8838)

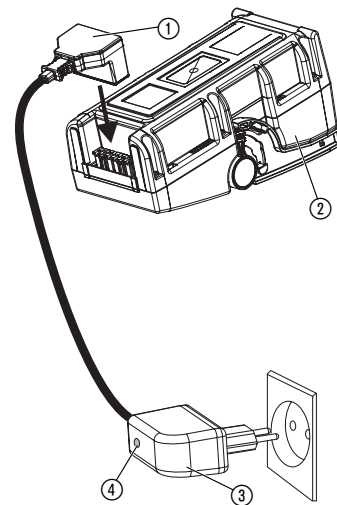


Li-Ion 18 V/2,6 Ah (Art. 8835)



Li-Ion 36 V/3,0 Ah (Art. 8836)

Li-Ion 36 V/4,5 Ah (Art. 8837)



GARDENA Ανταλλακτική μπαταρία Li-Ion 18 V/25 V/36 V Ανταλλακτική

Αυτή είναι η μετάφραση των αρχικών Οδηγιών χρήσης από τα Γερμανικά. Παρακαλούμε να διαβάσετε προσεκτικά τις Οδηγίες χρήσης και να ακολουθείτε τις υποδείξεις τους. Με τη βοήθεια αυτών των οδηγιών χρήσης εξοικειωθείτε με την ανταλλακτική μπαταρία, τη σωστή χρήση και την τεχνολογία φόρτισης (βλέπε Οδηγίες χρήσης για την συσκευή με μπαταρία της GARDENA) καθώς και με τις Υποδείξεις ασφαλείας. Για λόγους ασφαλείας δεν επιτρέπεται η χρήση της μπαταρίας σε παιδιά και νέους κάτω των 16 ετών, καθώς και σε άτομα που δεν είναι εξοικειωμένα με αυτές τις Οδηγίες χρήσης.

→ Παρακαλούμε να φυλάξετε τις Οδηγίες Χρήσης σε ασφαλές μέρος.

1. Εφαρμογές της ανταλλακτικής μπαταρίας GARDENA**Σωστή χρήση:**

Η μπαταρία προορίζεται για την παροχή ενέργειας για τις ανάλογες συσκευές με μπαταρία (χωρίς καλώδιο) της GARDENA και για τη χρήση σε ιδιωτικά στίπια και ιδιωτικούς κήπους. Δεν επιτρέπεται η χρήση του σε δημόσιους χώρους, πάρκα, αθλητικούς χώρους, δίπλα σε δρόμους ή στη γεωργία και δασοκομία.

Η τήρηση των επισυναπτόμενων οδηγιών χρήσης της GARDENA αποτελεί προϋπόθεση για τη σωστή χρήση της μπαταρίας.

2. Για την ασφάλειά σας

→ Προσέξτε τις Υποδείξεις ασφαλείας που θα βρείτε πάνω στη μπαταρία.

**ΚΙΝΔΥΝΟΣ ΠΥΡΚΑΓΙΑΣ! Βραχυκύκλωμα!**

→ Μην γεφυρώνετε τις επαφές της μπαταρίας με μεταλλικά αντικείμενα.

Έλεγχος πριν από κάθε χρήση:

Πριν από κάθε χρήση κάντε οπτικό έλεγχο της μπαταρίας.

Χρήση/Ευθύνη:

Προσοχή! Κίνδυνος τραυματισμού! Μην χρησιμοποιείτε την μπαταρία παροχή ενέργειας προς άλλες συσκευές. Να χρησιμοποιείτε τη μπαταρία αποκλειστικά και μόνο για την συσκευή της GARDENA για την οποία προορίζεται.

Ασφάλεια από το Ηλεκτρικό:**ΚΙΝΔΥΝΟΣ ΠΥΡΚΑΓΙΑΣ!**

→ Ποτέ μη φορτίζετε τις μπαταρίες κοντά σε οξεία ή εύφλεκτα υλικά.

Σαν φορτιστής επιτρέπεται να χρησιμοποιούνται μόνο γνήσιοι φορτιστές της GARDENA. Η χρήση άλλων φορτιστών μπορεί να καταστρέψει τους συσσωρευτές ή και να προκαλέσει πυρκαγιά.

**ΚΙΝΔΥΝΟΣ ΕΚΡΗΞΗΣ!**

Προστατέψτε το ανταλλακτική μπαταρία από ζέστη και φωτιά. Μην τοποθετείτε την μπαταρία σε σώματα καλοριφέρ και μην την εκθέτετε σε έντονη ηλιακή ακτινοβολία για μεγάλο χρονικό διάστημα.

Να χρησιμοποιείτε και να φορτίζετε τη μπαταρία μόνο σε θερμοκρασία περιβάλλοντος μεταξύ 5 °C και 45 °C. Μετά από ιδιαίτερη καταπόνηση αφήστε πρώτα το συσσωρευτή να κρυώσει (διάρκεια έως και 1 ώρα). Ένας πολύ θερμός συσσωρευτής δεν μπορεί να φορτιστεί. Το καλώδιο φόρτισης πρέπει να ελέγχεται τακτικά για σημάδια βλάβης και φθοράς (ευρηπίεση) και επιτρέπεται να χρησιμοποιείται μόνο αν είναι σε άσηχη κατάσταση.

Αποθήκευση:

Μην αποθηκεύετε τη μπαταρία σε θερμοκρασία πάνω από 45 °C και μη την εκθέτετε σε άμεση ηλιακή ακτινοβολία. Η ιδανική θερμοκρασία για τη φύλαξη της μπαταρίας είναι κάτω από 25 °C έτσι ώστε να είναι ελάχιστη η αυτο-εκφόρτιση. Ποτέ μην αποθηκεύετε την μπαταρία όσο είναι συνδεδεμένη με μία συσκευή, ώστε να αποφευχθεί κάθε δυνατότητα κατάχρησης και ατυχήματα.

Μην αποθηκεύετε τη μπαταρία σε σημεία ηλεκτροστατικού ξηλεκτρισμού.

3. Θέση σε λειτουργία

Φόρτιση της μπαταρίας (βλέπε σελίδα 2):

**Προσοχή!**

Η υπερβολική τάση καταστρέφει τις μπαταρίες και τον φορτιστή.

→ Βεβαιωθείτε ότι η τάση του ρεύματος είναι η σωστή.

Πριν από την πρώτη χρήση πρέπει να φορτίσετε πλήρως την μπαταρία.

Η μπαταρία ιόντων λιθίου μπορεί να επαναφορτιστεί σε οποιαδήποτε στιγμή της φόρτισης και η διαδικασία φόρτισης μπορεί να διακοπεί ανά πάσα στιγμή χωρίς να προκληθεί βλάβη στην μπαταρία (το λεγόμενο φαινόμενο μνήμης δεν υπάρχει).

1. Βάλτε το βύσμα του καλωδίου φόρτισης ① πάνω στην μπαταρία ②.
2. Βάλτε τον στάνταρ φορτιστή ③ σε πρίζα δικτύου.

Η λάμπα ελέγχου φόρτισης ④ ανάβει με κόκκινο φως: Φορτίζεται ο συσσωρευτής.

Η λάμπα ελέγχου φόρτισης ④ ανάβει με πράσινο φως: Ο συσσωρευτής έχει φορτιστεί. (Διάρκεια φόρτισης βλέπε 7. Τεχνικά χαρακτηριστικά).

3. Βγάλτε πρώτο το βύσμα του καλωδίου φόρτισης και μετά βγάλτε το φορτιστή από την πρίζα.

4. Θέση εκτός λειτουργίας

Φύλαξη/Αποθήκευση για το Χειμώνα:

Ο τόπος αποθήκευσης δεν επιτρέπεται να είναι προσβάσιμος για παιδιά.

1. Φορτίστε την μπαταρία.
2. Φυλάξτε την μπαταρία σε στεγνό χώρο.



Li-ion Ανακύκλωση της μπαταρίας:

Η ανταλλακτική μπαταρία GARDENA περιέχει κύτταρα ιόντων λιθίου, που μετά από τη λήξη της διάρκειας ζωής τους δεν πρέπει να πεταχτούν μαζί με τα οικιακά απορρίμματα.

Προσοχή:

Παρακαλούμε φροντίστε να ανακυκλώσετε τις μπαταρίες σε κάποιο από τα ειδικά κέντρα ανακύκλωσης.

1. Εκφορτίστε πλήρως τις κυψέλες ιόντων λιθίου.
2. Φροντίστε για την σωστή ανακύκλωση των κυψελών ιόντων λιθίου.

5. Συντήρηση

Προσέξτε να είναι η εξωτερική πλευρά του μπλοκ της μπαταρίας και οι επαφές της πάντα καθαρά και στεγνά, πριν συνδέσετε το φορτιστή. Σε περίπτωση ρύπανσης καθαρίστε τα με ένα μαλακό και στεγνό πανί, ποτέ κάτω από τρεχούμενο νερό.

6. Επίλυση προβλημάτων

Μηνύματα σφάλματος του LED σφάλματος στην μπαταρία (βλέπε σελίδα 2) Eιδ. 8835.

| Πρόβλημα | Πιθανή αιτία | Διορθωτική ενέργεια |
|---|--|---|
| Ο κινητήρας σταματά και το LED σφάλματος αναβοσβήνει. | 1. Υπερφόρτιση μπαταρίας. | Περιμένετε 10 δευτερόλεπτα. Αν το προειδοποιητικό LED δεν αναβοσβήνει, ξεκινήστε ξανά. |
| | 2. Υψηλή θερμοκρασία. Έγινε υπέρβαση της επιτρεπόμενης θερμοκρασίας λειτουργίας. | Περιμένετε περίπου 15 λεπτά. Αν το προειδοποιητικό LED δεν αναβοσβήνει, ξεκινήστε ξανά. |

| Πρόβλημα | Πιθανή αιτία | Διορθωτική ενέργεια |
|---|------------------------------|------------------------|
| Ο κινητήρας σταματά και το προειδοποιητικό LED δεν αναβοσβήνει. | Η μπαταρία έχει εκφορτιστεί. | Φορτίστε την μπαταρία. |

Σε περίπτωση βλάβης παρακαλούμε να επικοινωνήσετε με το τμήμα σέρβις της GARDENA. Οι επισκευές πρέπει να γίνονται μόνο από εξουσιοδοτημένα σέρβις της GARDENA.

7. Τεχνικά χαρακτηριστικά

| | Eιδ. 8839 Ιόντων λιθίου 18 V | Eιδ. 8835 Ιόντων λιθίου 18 V | Eιδ. 8838 Ιόντων λιθίου 25 V | Eιδ. 8836 Ιόντων λιθίου 36 V | Eιδ. 8837 Ιόντων λιθίου 36 V |
|--|------------------------------------|------------------------------------|------------------------------------|------------------------------------|------------------------------------|
| Χωρητικότητα συσσωρευτή | 1,6 Ah | 2,6 Ah | 3,2 Ah | 3,0 Ah | 4,5 Ah |
| Περ. διάρκεια φόρτισης* 90% γεμάτος: | 2 ώρες | 3,5 ώρες | 5 ώρες | 4,5 ώρες | 7,5 ώρες |
| Περ. διάρκεια φόρτισης* 100% γεμάτος: | | 7 ώρες | 11 ώρες | 9 ώρες | 15 ώρες |

* Διάρκεια φόρτισης με στάνταρ φορτιστικό

Με τον ταχυφορτιστή με αριθμό προϊόντος 8831 που θα βρείτε σαν αξεσουάρ στη GARDENA μπορούν να φορτιστούν οι συσσωρευτές μέχρι 2 – 3 φορές ταχύτερα.

8. Εξυπηρέτηση Πελατών/Εγγύηση

Η GARDENA εγγυάται αυτό το προϊόν για 2 χρόνια (από την ημερομηνία αγοράς). Η εγγύηση καλύπτει όλες τις σημαντικές βλάβες του μηχανήματος οι οποίες θα προκληθούν αποκλειστικά από σφάλματα στο υλικό ή την κατασκευή του προϊόντος. Εάν το προϊόν καλύπτεται από εγγύηση είναι δική μας επιλογή εάν θα αντικαταστήσουμε ή θα επισκευάσουμε το προϊόν δωρεάν εφόσον ακολουθήθηκαν οι παρακάτω όροι:

- Το προϊόν έχει χρησιμοποιηθεί σωστά, σύμφωνα με τις δεδομένες πληροφορίες στο έντυπο των οδηγιών χρήσης.
- Ούτε ο αγοραστής ούτε κανένας τρίτος δεν έχει προσπαθήσει να επισκευάσει το προϊόν.

Η εγγύηση του εργοστασίου δεν εμποδίζει ή δεν καλύπτει τους τυχόν όρους εγγύησης από το κατάστημα πώλησης, εάν άλλα συμφωνήσατε μαζί του. Για οποιοδήποτε πρόβλημα έχετε με την ανταλλακτική μπαταρία παρακαλούμε επικοινωνήστε με το εξουσιοδοτημένο σέρβις της GARDENA ή επιστρέψτε το προϊόν με δική σας επιβάρυνση στο service της GARDENA μαζί με την κάρτα εγγύησης πλήρως συμπληρωμένη και υπογεγραμμένη, στην διεύθυνση που αναγράφεται στην τελευταία σελίδα.

D Produkthaftung: Wir weisen ausdrücklich darauf hin, dass wir nach dem Produkthaftungsgesetz nicht für durch unsere Geräte hervorgerufene Schäden einzustehen haben, sofern diese durch unsachgemäße Reparatur verursacht oder bei einem Teileaustausch nicht unsere Original GARDENA Teile oder von uns freigegebene Teile verwendet werden und die Reparatur nicht vom GARDENA Service oder dem autorisierten Fachmann durchgeführt wird. Entsprechendes gilt für Ergänzungs- und Zubehör.

GB Product Liability: We expressly point out that, in accordance with the product liability law, we are not liable for any damage caused by our units if it is due to improper repair or if parts exchanged are not original GARDENA parts or parts approved by us, and, if the repairs were not carried out by a GARDENA Service Centre or an authorised specialist. The same applies to spare parts and accessories.

F Responsabilité: Nous vous signalons expressément que GARDENA n'est pas responsable des dommages causés par ses appareils, dans la mesure où ces dommages seraient causés suite à une réparation non conforme, dans la mesure où, lors d'un échange de pièces, les pièces d'origine GARDENA n'auraient pas été utilisées, ou si la réparation n'a pas été effectuée par le Service Après-Vente GARDENA ou l'un des Centres SAV agréés GARDENA. Ceci est également valable pour tout ajout de pièces et d'accessoires autres que ceux préconisés par GARDENA.

NL Productaansprakelijkheid: Wij wijzen er nadrukkelijk op, dat wij op grond van de wet aansprakelijkheid voor producten niet aansprakelijk zijn voor schade ontstaan door onze apparaten, indien deze door onvakkundige reparatie veroorzaakt zijn, of er bij het uitwisselen van onderdelen geen gebruik gemaakt werd van onze originele GARDENA onderdelen of door ons vrijgegeven onderdelen en de reparatie niet door de GARDENA technische dienst of de bevoegde vakman uitgevoerd werd. Ditzelfde geldt voor extra-onderdelen en accessoires.

S Produktansvar: Tillverkaren är inte ansvarig för skada som orsakats av produkten om skadan beror på att produkten har reparerats felaktigt eller om, vid reparation eller utbyte, andra än Original GARDENA reservdelar har använts. Samma sak gäller för kompletteringsdelar och tillbehör.

DK Produktansvar: Vi gør udtrykkeligt opmærksom på at i henhold til produktansvarsloven er vi ikke ansvarlige for skader forårsaget af vores udstyr, hvis det skyldes uautoriserede reparationer eller hvis dele er skiftet ud og der ikke er anvendt originale GARDENA dele eller dele godkendt af os, eller hvis reparationerne ikke er udført af GARDENA-service eller en autoriseret fagmand. Det samme gælder for ekstra udstyr og tilbehør.

FI Tuotevastuu: Korostamme nimenomaan, että tuotevastuulain nojalla emme ole vastuussa laitteistamme johtuneista vahingoista, mikäli nämä ovat aiheutuneet epäasianmukaisesta korjauksesta tai osia vaihdettaessa ei ole käytetty alkuperäisiä GARDENA-varaosia tai hyväksymiämme osia ja korjauksen on suorittanut muu kuin GARDENA-huoltokeskus tai valtuuttamamme ammattihenkilö. Tämä pätee myös lisäosiin ja lisävarusteisiin.

I Responsabilità del prodotto: Si rende espressamente noto che, conformemente alla legislazione sulla responsabilità del prodotto, non si risponde di danni causati da nostri articoli se originati da riparazioni eseguite non correttamente o da sostituzioni di parti effettuate con materiale non originale GARDENA o comunque da noi non approvato e, in ogni caso, qualora l'intervento non venga eseguito da un centro assistenza GARDENA o da personale specializzato autorizzato. Lo stesso vale per le parti complementari e gli accessori.

E Responsabilidad de productos: Advertimos que conforme a la ley de responsabilidad de productos no nos responsabilizamos de daños causados por nuestros aparatos, siempre y cuando dichos daños hayan sido originados por arreglos o reparaciones indebidas, por recambios con piezas que no sean piezas originales GARDENA o bien piezas autorizadas por nosotros, así como en aquellos casos en que la reparación no haya sido efectuada por un Servicio Técnico GARDENA o por un técnico autorizado. Lo mismo es aplicable para las piezas complementarias y accesorios.

P Responsabilidade sobre o produto: Queremos salientar que segundo a lei da responsabilidade do fabricante, nós não nos responsabilizaremos por danos causados pelo nosso equipamento, quando estes ocorrerem em decorrência de reparações inadequadas ou da substituição de peças por peças não originais da GARDENA, ou peças não autorizadas. A responsabilidade tornar-se-à nula também depois de reparações realizadas por oficinas não autorizadas pela GARDENA. Esta restrição valerá também para peças adicionais e acessórios.

PL Odpowiedzialność za produkt: Zwracamy Państwa uwagę, że nie ponosimy odpowiedzialności za uszkodzenia naszych maszyn, bądź szkody spowodowane ich wadliwym funkcjonowaniem, powstałe na skutek nieprawidłowo przeprowadzonych napraw lub użycia nieoryginalnych części zamiennych. Naprawy winny być przeprowadzane tylko przez punkty serwisowe Husqvarna lub autoryzowane serwisy. Dotyczy to również części uzupełniających i oprzyrządowania.

H Termékfelelősség: Nyomatékosan utalunk arra, hogy a termékfelelősségi törvény értelmében nem felelünk a készülékeink által okozott károkért, amennyiben ezek szakszerűtlen javítás következményei, vagy ha a cseréket nem eredeti GARDENA – vagy általunk kibocsátott alkatrészekkel végzik el és a javítást nem a GARDENA megbízott szervizei végezték. Ez értelemszerűen érvényes a kiegészítő részekre és a tartozékokra is.

CZ Ručení za výrobek: Upozorňujeme výslovně na skutečnost, že podle zákona o ručení za výrobky nejsme povinni ručit za škody vyvolané našimi výrobky, pokud tyto škody byly způsobeny neodbornou opravou nebo v případě výměny dílů nebyly použity naše originální díly GARDENA, popř. díly, které jsme schválili, a oprava nebyla provedena v servisu GARDENA nebo autorizovaným specialistou.

Analogické ustanovení platí rovněž pro doplňky a příslušenství.

SK Zodpovednosť za vady výrobku: Výslovne zdôrazňujeme, že podľa zákona o ručení za výrobok nie sme zodpovední za škody spôsobené našim zariadením, ak sú spôsobené nesprávnou opravou, alebo ak sa nepoužili originálne diely GARDENA alebo nami schválené diely a ak nebola oprava vykonaná značkovou opravovňou GARDENA alebo autorizovaným odborníkom. To isté platí aj pre doplnkové diely a príslušenstvo.

GR Προϊόνευθύνη: Κάνουμε σαφές ότι, σύμφωνα με τους νόμους παραγωγής των προϊόντων, δεν είμαστε υπεύθυνοι για καμία ζημία που προκλήθηκε από το προϊόν μας εάν δε χρησιμοποιήθηκαν για όλες τις συνδέσεις αποκλειστικά και μόνο τα γνήσια εξαρτήματα ή ανταλλακτικά της GARDENA ή αν το σέρβις δεν πραγματοποιήθηκε στο σέρβις της GARDENA. Τα ίδια ισχύουν για τα συμπληρωματικά μέρη και τα αξεσουάρ.

SLC Jamstvo za proizvod: Izrecno opozarjamo, da po Zakonu o jamstvu za proizvode, ne odgovarjamo za škodo, ki so jih povzročile naše naprave, v kolikor je bila povzročena zaradi nestrokovnega popravila, ali pa pri zamenjavi delov niso bili uporabljeni originalni nadomestni deli GARDENA oziroma deli, ki jih dovolimo uporabiti in če popravilo ni bilo opravljeno v servisu GARDENA oz. pri pooblaščenem strokovnjaku. Ustrezno velja tudi za dele, ki nadgrajujejo napravo in pribor.

RO Responsabilitatea legala a produsului: Menționăm în mod expres că, în concordanță cu responsabilitatea legala a produsului, nu suntem răspunzători de nici un accident provocat de produsele noastre dacă se datorează reparării necorespunzătoare sau dacă piesele de schimb nu sunt originale GARDENA sau aprobate de GARDENA, sau dacă reparațiile nu au fost efectuate de un Centru de Service GARDENA sau un specialist autorizat. Aceleași prevederi se aplica și pieselor de schimb și accesorior.

BE Отговорност за качество: Изрично подчертаваме, че съгласно закона за отговорност за качество, ние не носим отговорност за вредите причинени от нашите уреди, ако същите са причинени от неправилен ремонт или при подмяната на части не са използвани оригинални части на GARDENA или части одобрени от нас и ремонта не е извършен от сервиз на GARDENA или оторизиран специалист. Същото важи за допълнителните части и принадлежности.

EE Tootevastutus: Juhime teie tähelepanu sellele, et tootevastutusseaduse kohaselt ei vastuta me meie seadmete poolt põhjustatud kahjude eest, kui need on tekkinud asjatundmatu paranduse tagajärjel või kui detaile vahetamisel ei kasutatud GARDENA originaalvaruosi ega meie poolt kasutada lubatud varuosi ja kui parandustööd ei ole teinud GARDENA klienditeenindus-spetsialistid ega meie volitatud spetsialistid. Sama kehtib lisadetailide ja tarvikute kohta.

LT Atsakomybė už produkciją: Nurodome, kad remdamiesi Atsakomybės už produkciją įstatymu, neatsakome už nuostolius, sukeltus mūsų prietaisų, jei jie atsirado dėl netinkamo remonto, arba, jei keičiant dalis, buvo naudojamos neoriginalios GARDENA dalys arba dalys, kurių mes neleidome naudoti, o remontą atliko ne GARDENA servisas arba neįgaliotasis specialistas. Tas pats galioja papildomoms dalims ir priedams.

LV Produkta atbildība: Mēs skaidri norādām uz to, ka saskaņā ar Produktu atbildības likumu, mēs neatbildam par mūsu iekārtu radītiem zaudējumiem, ciktāl tos ir izraisījis neatbilstošs remonts vai daļu nomaina ar neoriginalām GARDENA daļām vai ne ar mūsu norādītajām detaļām un remontu nav veicis GARDENA serviss vai pilnvarots speciālists. Tas pats attiecas uz papildinošajām daļām un piederumiem.

Deutschland / Germany

GARDENA GmbH
Central Service
Hans-Lorenser-Straße 40
D-89079 Ulm
Produktfragen:
(+49) 731 490-123
Reparaturen:
(+49) 731 490-290
service@gardena.com

Albania

COBALT Sh.p.k.
Rr. Siri Kodra
1000 Tirana

Argentina

Husqvarna Argentina S.A.
Av.del Libertador 5954 -
Piso 11 - Torre B
(C1428ARP) Buenos Aires
Phone: (+54) 11 5194 5000
info.gardena@
archusqvarna.com

Armenia

Garden Land Ltd.
61 Tigran Mets
0005 Yerevan

Australia

Husqvarna Australia Pty. Ltd.
Locked Bag 5
Central Coast BC
NSW 2252
Phone: (+ 61) (0) 2 4352 7400
customer.service@
husqvarna.com.au

Austria / Österreich

Husqvarna Austria GmbH
Consumer Products
Industriezeile 36
4010 Linz
Tel. : (+43) 732 77 01 01- 90
consumer.service@husqvarna.at

Azerbaijan

Firm Progress
a. Aliyev Str. 26A
1052 Baku

Belgium

GARDENA Belgium NV/SA
Sterrebeekstraat 163
1930 Zaventem
Phone: (+32) 2 7 20 92 12
Mail: info@gardena.be

Bosnia / Herzegovina

SILK TRADE d.o.o.
Industrijska zona Bukva bb
74260 Tešanj

Brazil

Husqvarna do Brasil Ltda
Av. Francisco Matarazzo,
1400 – 19º andar
São Paulo - SP
CEP: 05001-903
Tel: 0800-112252
marketing.br@husqvarna@
husqvarna.com.br

Bulgaria

Хускварна България ЕООД
Бул. „Андрей Ляпчев“ № 72
1799 София
Tel.: (+359) 02/9753076
www.husqvarna.bg

Canada / USA

GARDENA Canada Ltd.
100 Summerlea Road
Brampton, Ontario L6T 4X3
Phone: (+1) 905 792 93 30
info@gardenacanada.com

Chile

Maquinarias Agroforestales
Ltda. (Maga Ltda.)
Santiago, Chile
Avda. Chesterton
8355 comuna Las Condes
Phone: (+56) 2 202 4417
Dalton@maga.cl
Zipcode: 7560330

Temuco, Chile

Avda. Valparaiso # 01466
Phone: (+56) 45 222 126
Zipcode: 4780441

China

Husqvarna (China) Machinery
Manufacturing Co., Ltd.
No. 1355, Jia Xin Rd.,
Ma Lu Zhen, Jia Ding Dist.,
Shanghai
201801
Phone: (+86) 21 59159629
Domestic Sales
www.gardena.com.cn

Colombia

Husqvarna Colombia S.A.
Calle 18 No. 68 D-31, zona
Industrial de Montevideo
Bogotá, Cundinamarca
Tel. 571 2922700 ext. 105
jairo.salazar@
husqvarna.com.co

Costa Rica

Compania Exim
Euroiberoamericana S.A.
Los Colegios, Moravia,
200 metros al Sur del Colegio
Saint Francis - San José
Phone: (+506) 297 68 83
exim_euro@racsa.co.cr

Croatia

SILK ADRIA d.o.o.
Josipa Lončara 3
10090 Zagreb
Phone: (+385) 1 3794 580
sil.k.adria@zg.t-com.hr

Cyprus

Med Marketing
17 Digeni Akrita Ave
P.O. Box 27017
1641 Nicosia

Czech Republic

Husqvarna Cesko s.r.o.
Türkova 2319/5b
149 00 Praha 4 – Chodov
Bezplatná infolinka :
800 100 425
servis@cz.husqvarna.com

Denmark

GARDENA / Husqvarna
Consumer Outdoor Products
Salgsafdelning Danmark
Box 9003
S-200 39 Malmö
info@gardena.dk

Dominican Republic

BOSQUESA, S.R.L
Carretera Santiago Licey
Km. 5 ½
Esquina Copal II.
Santiago, Dominican Republic
Phone: (+809) 736-0333
joserbosquesa@claro.net.do

Ecuador

Husqvarna Ecuador S.A.
Arupos E1-181 y 10 de Agosto
Quito, Pichincha
Tel. (+593) 22800739
francisco.jacome@
husqvarna.com.ec

Estonia

Husqvarna Eesti OÜ
Consumer Outdoor Products
Kesk tee 10, Aaviku küla
Rae vald
Harju maakond
75305 Estonia
kontakt.etj@husqvarna.ee

Finland

Oy Husqvarna Ab
Consumer Outdoor Products
Lautatarhankatu 8 B / PL 3
00581 HELSINKI
info@gardena.fi

France

GARDENA France
Immeuble Exposial
9-11 allée des Pierres Mayettes
ZAC des Barbanniers, B.P.99
-F- 92232 GENNEVILLIERS
cedex
Tél. (+33) 01 40 85 30 40
service.consommateurs@
gardena.fr

Georgia

ALD Group
Beliashvili 8
1159 Tleilisi

Great Britain

Husqvarna UK Ltd
Preston Road
Aycliffe Industrial Park
Newton Aycliffe
County Durham
DL5 6UP
info.gardena@
husqvarna.co.uk

Greece

HUSQVARNA ΕΛΛΑΣ Α.Ε.Β.Ε.
Υπ/για Ηραίουστου 33Α
Βλ. Πε. Κρωπίου
194 00 Κρωπί Αττικής
V.A.T. EL094094640
Phone: (+30) 210 66 20 225
info@husqvarna-consumer.gr

Hungary

Husqvarna Magyarország Kft.
Ezred u. 1- 3
1044 Budapest
Telefon: (+36) 1 251 -4161
vevoszolgalt.husqvarna@
husqvarna.hu

Iceland

Ó. Johnson & Kaaber
Tunguhalsi 1
110 Reykjavik
ooj@ojk.is

Ireland

Husqvarna UK Ltd
Preston Road
Aycliffe Industrial Park
Newton Aycliffe
County Durham
DL5 6UP
info.gardena@
husqvarna.co.uk

Italy
Husqvarna Italia S.p.A.
Via Como 72
23868 VALMADRERA (LC)
Phone: (+39) 0341.203.111
info@gardenaitalia.it

Japan
KAKUICHI Co. Ltd.
Sumitomo Realty &
Development Kojimachi
BLDG., 8F
5 - 1 Nibannco
Chiyoda-ku
Tokyo 102-0084
Phone: (+81) 33 264 4721
m_ishihara@kaku-ichi.co.jp

Kazakhstan
LAMED Ltd.
155/1, Tazhibayevoi Str.
050060 Almaty
IP Schmidt
Abayavenue 3B
110 005 Kostanay

Kyrgyzstan
Alye Maki
av. Moladaya Guardir J 3
720014 Bishkek

Latvia
Husqvarna Latvija
Consumer Outdoor Products
Bakuzi iela 6
LV-1024 Riga
info@husqvarna.lv

Lithuania
UAB Husqvarna Lietuva
Consumer Outdoor Products
Ateities pl. 77C
LT-52104 Kaunas
centras@husqvarna.lt

Luxembourg
Magasins Jules Neuberg
39, rue Jacques Stas
Luxembourg-Gasperich 2549
Case Postale No. 12
Luxembourg 2010
Phone: (+352) 40 14 01
api@neuberg.lu

Mexico
AFOSA
Av. Lopez Mateos Sur # 5019
Col. La Calma 45070
Zapopan, Jalisco
Mexico
Phone: (+52) 33 3818-3434
icomejo@afosa.com.mx

Moldova
Convel S.R.L.
290A Muncesti Str.
2002 Chisinau

Netherlands
GARDENA Nederland B.V.
Postbus 50176
1305 AD ALMERE
Phone: (+31) 36 521 00 00
info@gardena.nl

Neth. Antilles
Jonka Enterprises N.V.
Sta. Rosa Weg 196
PO. Box 8200
Curaçao
Phone: (+599) 9 767 66 55
pgm@jonka.com

New Zealand
Husqvarna New Zealand Ltd.
PO Box 76-437
Manukau City 2241
Phone: (+64) (0) 9 9202410
support.nz@husqvarna.co.nz

Norway
GARDENA
Husqvarna Consumer
Outdoor Products
Salgskontor Norge
Kleiverveien 6
1540 Vestby
info@gardena.no

Peru
Husqvarna Perú S.A.
Jr. Ramón Cárcamo 710
Lima 1
Tel: (+51) 1 3320400 ext. 416
juan.remuzgo@
husqvarna.com

Poland
Husqvarna Poland Spółka z o.o.
ul. Wysockiego 15 b
03-371 Warszawa
Phone: (+48) 22 330 96 00
gardena@gardena.pl

Portugal
Husqvarna Portugal, SA
Lagoa - Albarraque
2635 - 595 Rio de Mouro
Tel.: (+351) 21 922 85 30
Fax : (+351) 21 922 85 36
info@gardena.pt

Romania
Madex International Srl
Soseaua Odaii 117- 123,
RO 013603
Bucuresti, S1
Phone: (+40) 21 352.76.03
madex@ines.ro

Russia
ООО „Хускварна“
141400, Московская обл.,
г. Химки,
улица Ленинградская,
владение 39, стр.6
Бизнес Центр
„Химки Бизнес Парк“,
помещение 0B02_04

Serbia
Domel d.o.o.
Autoput za Novi Sad bb
11273 Belgrade
Phone: (+381) 118488812
miroslav.jejina@domel.rs

Singapore
Hy-Ray PRIVATE LIMITED
40 Jalan Pemimpin
#02-08 Tat Ann Building
Singapore 577185
Phone: (+65) 6253 2277
shiyang@hyray.com.sg

Slovak Republic
Husqvarna Česko s.r.o.
Türkova 2319/5b
149 00 Praha 4 – Chodov
Bezplatná infolinka:
800 154 044
servis@sk.husqvarna.com

Slovenia
Husqvarna Austria GmbH
Consumer Products
Industriezeile 36
4010 Linz
Tel. : (+43) 732 77 01 01- 90
consumer.service@
husqvarna.at

South Africa
Husqvarna
South Africa (Pty) Ltd
Postnet Suite 250
Private Bag X6,
Cascades, 3202
South Africa
Phone: (+27) 33 846 9700
info@gardena.co.za

Spain
Husqvarna España S.A.
C/ Basauri, nº 6
La Florida
28023 Madrid
Phone: (+34) 91 708 05 00
atencioncliente@gardena.es

Suriname
Agrofix n.v.
Verlengde Hogestraat #22
Phone: (+597) 472426
agrofix@srnet
Pobox : 2006
Paramaribo
Suriname-South America

Sweden
Husqvarna AB
S-561 82 Huskvarna
info@gardena.se

Switzerland / Schweiz
Husqvarna Schweiz AG
Consumer Products
Industriestrasse 10
5506 Mägenwil
Phone: (+ 41) (0) 848 800 464
info@gardena.ch

Türkey
GARDENA Dost Dış Ticaret
Müessesilik A.Ş.
Sanayi Cad. Adil Sokak
No: 1/B Kartal
34873 Istanbul
Phone: (+90) 216 38 93 939
info@gardena-dost.com.tr

Ukraine / Україна
ТОВ «Хусварна Україна»
вул. Васильківська, 34,
офіс 204-г
03022, Київ
Тел. (+38) 044 498 39 02
info@gardena.ua

Uruguay
FELI SA
Entre Rios 1083 CP 11800
Montevideo - Uruguay
Tel : (+598) 22 03 18 44
info@felisa.com.uy

Venezuela
Corporación Casa y Jardín C.A.
Av. Caroni, Edif. Trezmen, PB.
Colinas de Bello Monte.
1050 Caracas.
Tlf: (+58) 212 992 33 22
info@casayjardin.net.ve

8838-20.960.04/1211
© GARDENA Manufacturing GmbH
D-89070 Ulm
http://www.gardena.com