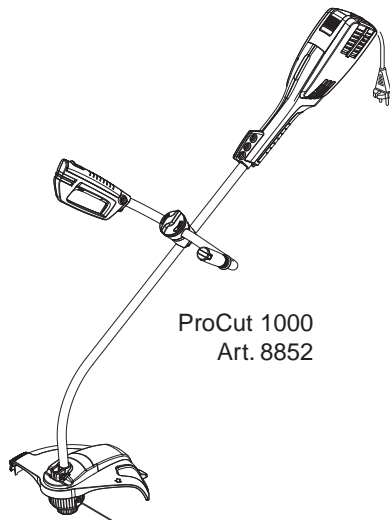


ProCut 800
Art. 8851



ProCut 1000
Art. 8852

D Betriebsanleitung
Turbotrimmer

GB Operating Instructions
Turbotrimmer

F Mode d'emploi
Coupe bordures

NL Instructies voor gebruik
Turbotrimmer

S Bruksanvisning
Turbotrimmer

DK Brugsanvisning
Turbotrimmer

I Istruzioni per l'uso
Turbotrimmer

E Manual de instrucciones
Turbotrimmer

P Instruções de utilização
Turbotrimmer

FIN Käyttöohje
Turbotrimmeri

N Bruksanvisning
Turbotrimmer

PL Instrukcja obsługi
Podkaszarka żyłkowa

H Használati utasítás
Damilos fűszegélynyíró

CZ Návod k obsluze
Turbotrimmer

SK Návod na používanie
Turbokosačka

GR Οδηγίες χρήσεως
Κουρευτικό πετονιάς

RUS Инструкция по эксплуатации
Турботриммер

SLO Navodila za uporabo
Kosilnica z nitko

UA Інструкція з експлуатації
Турботриммер

HR Uputstva za upotrebu
Kosilica s niti

TR Kullanma Talimatı
Misinalı Ot Kesici

RO Instrucțiuni de utilizare
Turbotrimmer

BG Инструкция за експлоатация
Турбо-тример

EST Kasutusjuhend
Turbotrimmer

LT Eksploatavimo instrukcija
Turbo žoliapjovė

LV Lietošanas instrukcija
Turbo trimmeris

GARDENA Kosilica s niti ProCut 800 / 1000



Ovo je prijevod njemačkih originalnih uputa.

Uputstva za upotrebu pažljivo proučite i poštujujte navedene napomene. Upoznajte sa sa pravilnim i sigurnim radom kosilice s niti.



Iz sigurnosnih razloga djeca i osobe mlađe od 16 godina, koje nisu upoznate sa ovim uputstvima ne smiju upotrebljavati kosilicu s niti.

Osobe s ograničenim tjelesnim ili duševnim sposobnostima smiju se koristiti ovim proizvodom ukoliko ih nadzire i podučava ovlašteno lice.

Djecu treba nadzirati, kako bi se utvrdilo da nitnu kosilicu ne upotrebljavaju i da se s njom ne igraju.

→ Uputstva za upotrebu sačuvajte.

Sadržaj

1. Područje upotrebe vaše GARDENA kosilice s niti	155
2. Za vašu sigurnost	155
3. Montaža	157
4. Posluživanje	157
5. Vađenje iz pogona	159
6. Održavanje	159
7. Uklanjanje smetnji	160
8. Tehnički podatci	161
9. Servis / Jamstvo	162

1. Područje upotrebe vaše GARDENA kosilica s niti

Namjena

GARDENA kosilica s niti namijenjena je šišanju i košenju trave i travnatih površina u vrtovima privatnih kuća.

Na javnim površinama, parkovima, sportskim objektima, cestama i seoskim gospodarstvima ne smije se upotrebljavati.

Upozorenje!



Da ne bi došlo do tjelesnih ozljeda alat se ne smije upotrebljavati za rezanje živice ili za potrebe kompostiranja.

2. Za vašu sigurnost

→ Poštujujte sigurnosna uputstva na kosilici.



UPOZORENJE !

→ Prije upotrebe proučite uputstva za upotrebu !



ELEKTRIČNI UDAR !

→ Kosilicu zaštitite od vlage i kiše.



OPASNOST !

Ozljeda treće osobe!
→ Pripazite, dok radite, da se ne približuju treće osobe!



OPASNOST !

Nakon isključenja naprave nit se još vrti!
→ Ruke i noge držite van područja rada, dok se nit sasvim ne zaustavi!



OPASNOST !

Oštećenje oči!
→ Pri radu nosite zaštitne naočale!

Pregled prije svake upotrebe

- Kosilicu s niti pregledajte prije svake upotrebe.
 - Pregledajte, da li su dovodi zraka slobodni.
- Kosilice s niti ne upotrebljavajte ako su sigurnosne naprave (tlačni taster, sigurnosni poklopac) i/ili svitak niti oštećeni ili istrošeni.
- Nikada ne rastavljajte sigurnosne naprave.
 - Prije početka provjerite materijal za rezanje. Odstranite sve strane predmete (npr. kamen). Dok radite pazite na strane predmete.
 - Ako slučajno naletite na strani predmet dok radite, molimo isključite kosilicu i odstranite strani predmet; provjerite, da kosilica nije slučajno oštećena, po potrebi ju dajte na popravak.

Upotreba/odgovornost

Naprava lako prouzroči razne ozljede!
Djecu treba nadzirati, kako bi se utvrdilo da nitnu kosilicu ne upotrebljavaju i da se s njom ne igraju.

- Kosilicu s niti upotrebljavajte isključivo samo za namjene navedene u ovim uputstvima.
- Sami ste odgovorni za sigurnost na području rada.
- Pazite na to da na području rada nisu prisutne osobe (posebno djeca) i životinje.
 - Nikada ne upotrebljavajte alat ako su oštećene sigurnosne naprave.
- Poslije upotrebe isključite napravu iz električne mreže i pregledajte je, posebno kolut za rezanje, te po potrebi servisirajte.
- Pri radu obavezno nosite zaštitu za oči ili naočale.
 - Nosite čvrstu obuću i duge hlače zbog zaštite vaših nogu. S rukama i nogama se ne približavajte uključenom alatu.
 - Pri radu dobro pazite da stojite na čvrstom i stabilnom tlu.
 - Produžni kabel ne smije biti u području koje kosite.
- Posebna pažljivost je potrebna pri hodu unatrag, jer se možete lako spotaknuti.
- Radite samo pri dnevnoj svjetlosti.

Pažnja, opasnost od ozljede zbog omeđivača niti. Nakon produljenja niti, nitnu kosilicu uvijek vratiti u poziciju rada.

Prekid rada

Oruđe nikada ne ostavljajte bez nadzora na mjestu gdje ga upotrebljavate.

- Kada prekinete rad, izvucite utikač i spremite kosilicu s niti na sigurno mjesto.
- Ako rad prekinete s namjerom da nastavite na nekom drugom području, za vrijeme dok ste na putu na drugo mjesto obavezno isključite oruđe, pričekajte da se rezna nit zaustavi i izvucite utikač.

Upoznajte okolinu

- Upoznajte se sa okolinom i pazite na moguće nesigurnosti, koje zbog buke oruđa možda ne biste čuli.
- Oruđe ne upotrebljavajte ako pada kiša kao i kada je područje rada vlažno ili mokro.
- Oruđe ne upotrebljavajte u blizini bazena za plivanje ili vrtnog bazena.

Električna opasnost

Priključni kabel redovno provjeravajte, da se na njemu ne pojavljuju znaci oštećenja i starenja.

Oruđe smijete upotrebljavati samo ako je priključni kabel ispravan.

- Ako je kabel / produžetak oštećen ili pre-rezan, odmah istaknite utikač.

Ukoliko je priključni kabel oštećen, zamijeniti ga može samo GARDENA servis ili za to odgovarajuće kvalificirana osoba.

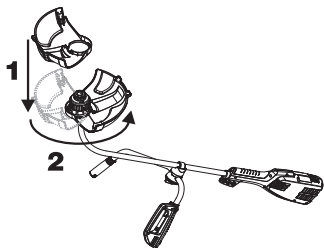
Električna spojka produžnog kabla mora biti zaštićena od vlage.

- Upotrebljavajte samo ispravne produžne kablove, isključivo na otvorenim prostorima.
- Savjetujte se sa vašim električarem.

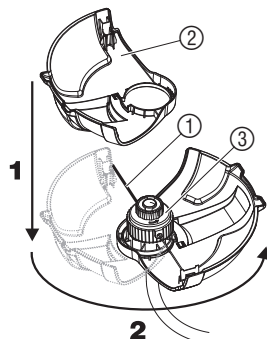
Za prijenosne uređaje koji se upotrebljavaju na otvorenim prostorima, preporučujemo upotrebu zaštitnog prekidača na diferencijalni tok (FI – prekidač) sa nominalnom strujom greške ≤ 30 mA (obavezno u Švicarskoj).

3. Montaža

Montirati poklopac:

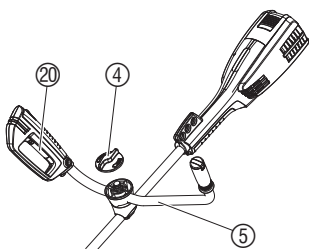


1. Popustiti čvor na reznim ① nitima.
2. **1** Poklopac ② okomito postaviti na reznu glavu ③ i **2** okrenuti za 180° (bajonetni zatvarač), skroz dok se spoj čujno ne uklopi.
Pri tome rezne niti ne smiju biti zaglavljene.

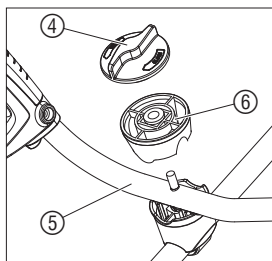


ProCut 1000:

Montirati stremen ručke:



1. Narančasti poklopac s navojem ④ odvijčati suprotno smjeru kazaljke na satu.
2. Ukloniti adapter za ručku ⑥.
3. Nataknuti stremen ručke ⑤.
Ručka sa tipkom start ⑳ se mora nalaziti u radnom položaju na desnoj strani.
3. Nataknuti adapter za ručku ⑥.
4. Narančasti poklopac s navojem ④ zavijčati u smjeru kazaljke na satu i tako fiksirati stremen ručke.



4. Posluživanje

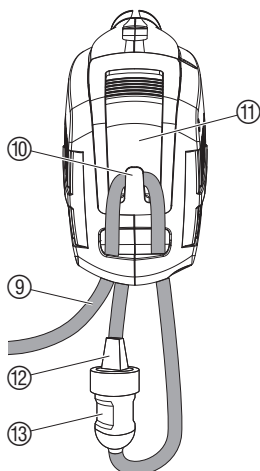
OPASNOST OD OZLJEDE!



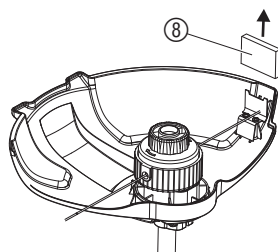
Opasnost od ozljede ako se turbokosilica ne isključi kada otpustite tipku za početak rada!

→ Nikad ne zaobilazite (isključujte) sigurnosne uređaje (na primjer, povezivanjem tipke za pokretanje uređaja na ručku)!

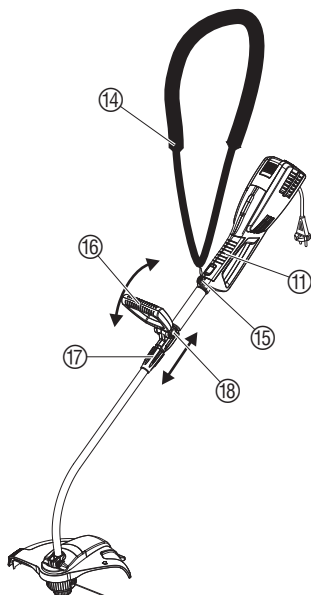
Priključiti kosilicu s niti:



1. Skinuti narančastu zaštitu ⑧ za noževe.
2. Produžni kabel ⑨ postaviti u napravu za rasterećenje povlačenja kabla ⑩ na gornjem dijelu kosilice s niti ⑪.
3. Utikač ⑫ kosilice s niti utaknuti u spojku ⑬ produžnog voda.
4. Produžni vod prikopčati na mrežnu utičnicu od 230 V.



Kosilicu s niti postaviti u radni položaj:



Pokušajte izbjegavati preveliki kontakt rezne niti sa tvrdim predmetima (zid, kamenje, ograde...), kako bi izbjegli ljepljenje ili lomljenje rezne niti.

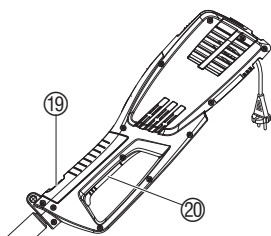
1. Nosivi remen (14) objesiti u bušotinu (15) (ProCut 1000, 3 bušotine).
2. Nosivi remen (14) objesiti oko sebe i podesiti na vašu tjelesnu veličinu.
3. Kosilicu s niti na gornjem dijelu ručke (11) i dodatnu ručku (16) / stremen ručku (5) tako držati, da je rezna glava (3) lagano nagnuta naprijed.



Samo ProCut 800:

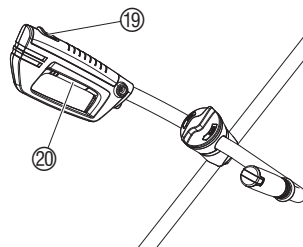
1. Popustiti zateznu maticu (17), dodatnu ručku (16) pomaknuti na željeno mjesto i zateznu maticu (17) opet ručno pritegnuti.
2. Obostrano pritisnuti (18) pritisne gume, podesiti željeni nagib dodatne ručke (16) i opet pustiti pritisne gume.

Pokrenuti kosilicu s niti:



Uključiti kosilicu s niti:

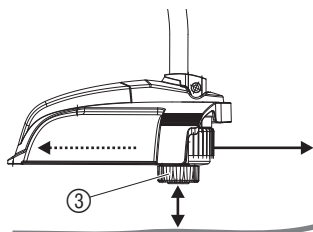
1. Pritisnuti zapor za uključivanje (19) i držati ga i potom pritisnuti tipku start (20) na ručki.
2. Opet pustiti zapor za uključivanje (19).



Isključiti kosilicu s niti:

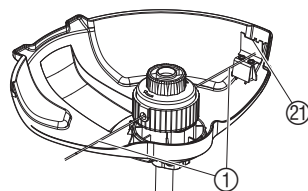
→ Pustiti tipku start (20) na ručki.

Produženje niti (TIPKAJUĆA automatika):



TIPKAJUĆA automatika se pritišće kod hodajućeg motora. Samo stalno maksimalna dužina niti jamči čisto rezanje trave.

1. Pokrenuti kosilicu s niti.
2. Reznu glavu (3) držati paralelno prema podu i kosilicu s niti sa reznom glavom (3) tipkati na pod (izbjegavati duži neprekidni pritisak).



Rezne niti (1) se kroz čujni postupak uklapanja automatski produžuju i kroz napravu za ograničenje niti (21) postavlja na ispravnu dužinu.

Prekid rada:

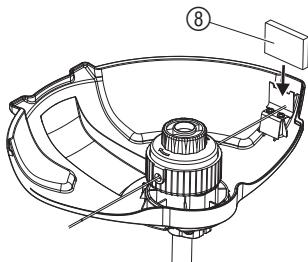


Kosilica s niti se preko noga može npr. odložiti na pod. Pri tom se rezna glava nepotrebno ne opterećuje.

5. Vađenje iz pogona

Skladištenje:

Mjesto spremanja mora biti nedostupno za djecu.

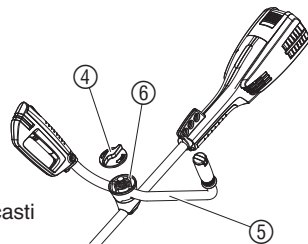


1. Pomaknuti narančastu zaštitu ⑧ za noževe.
2. Kosilicu skladištiti na suhom mjestu, sigurnom od mraza.

Preporuka za ProCut 1000:

Za skladištenje na malo prostora stremen ručke ⑤ može se okrenuti za 90°.

- Odviti narančasti poklopac s navojem ④, ukloniti adapter za ručku ⑥, okrenuti stremen ručke ⑤ za 90°, vratiti adapter za ručku ⑥ te zategnuti narančasti poklopac s navojem ④.



Zbrinjavanje:

(prema RL2002/96/EG)



Uređaj se ne smije baciti u normalni kućni otpad, već se mora stručno zbrinuti.

- Uređaj zbrinuti preko Vašeg komunalnog mjesta za zbrinjavanje otpada.

6. Održavanje

**OPASNOST OD
POVREDE!**



Postoji opasnost od povrede reznom niti!

- Uvijek odvojite mrežni utikač turbokosilice prije poslova održavanja!

**OPASNOST OD
POVREDE!**

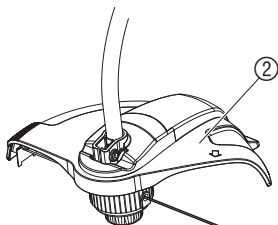


Opasnost od povrede i štete za opremu!

- Nikad turbokosilicu ne čistite tekućom vodom ili vodenim mlazom (osobito vodenim mlazom pod visokim pritiskom).

Prerezi za provjetranje moraju uvijek biti čisti od prljavštine.

Očistiti poklopac:



- Nakon svakog korištenja ukloniti ostatke prljavštine iz poklopca ②.

Zamijeniti svitak niti:

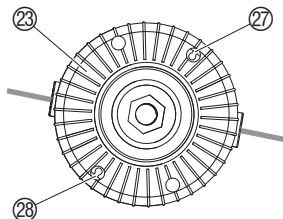
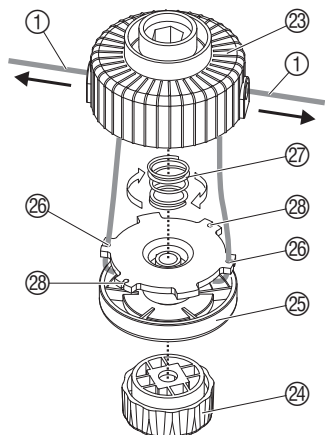
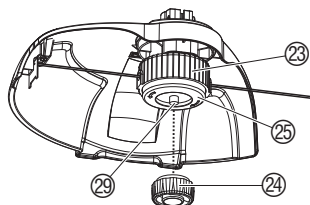


OPASNOST OD POVREDE !

→ Nikad ne koristite metalne rezne niti, zamjenjske dijelove ili opremu koju nije isporučila tvrtka GARDENA.

Koristite samo izvorne GARDENA kazete sa reznom niti. Možete ih naručiti od vašeg GARDENA zastupnika ili direktno od GARDENA servisa za opskrbu kupaca.

- Svitak niti sa turbo kosilicom s niti ProCut 800 / 1000 : art. 5308



1. Izvaditi mrežni utikač.
 2. Držati adapter za svitak niti 23 i zavijčati poklopac 24 niti.
 3. Svitak niti 25 skinuti sa adaptera za svitak niti 23 i odvijčati oprugu.
 4. Ukloniti eventualne prljavštine.
 5. Rezne niti 1 novog svitka niti 25 provesti kroz proreze 26 svitka niti i cca. 10 cm izvući.
 6. Oprugu 27 zavijčati u novi svitak niti 25 i rezne niti 1 utaknuti u adapter svitka niti 23.
 7. Svitak niti 25 umetnuti u adapter svitka niti 23 i tako okrenuti, da je oznaka 28 svitka niti vidljiva u bušotinama adaptera svitka niti 23. Pri tome rezne niti ne smiju biti zaglavljene.
 8. Adapter svitka niti utaknuti sa svitkom niti kroz dok završetak osovine 29 ne strši za oko 5 mm.
 9. Na završetak osovine 29 zavijčati poklopac 24 svitka.
- Ako se oznake 28 ne daju zavijčati ispod bušotina, onda svitak niti 25 okretati amo tamo kroz dok se svitak niti 25 u potpunosti ne nalazi u adapteru svitka niti 23.

7. Uklanjanje smetnji

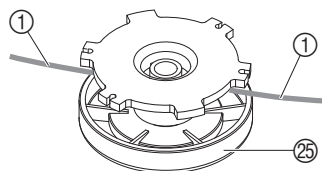
OPASNOST OD OZLJEDA !



Opasnost od ozljeda kroz reznu nit!

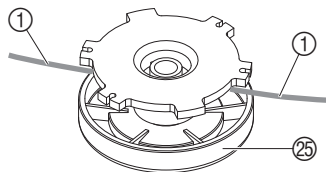
→ Prije uklanjanja smetnji na kosilici s niti iskopčati mrežni utikač!

Popustiti uvučene / zalijepljene rezne niti:



Ako je rezna nit uvučena u svitak niti ili ako TIPKAJUĆA automatika nakon povlačenja rezne niti još uvijek ne funkcionira, onda je moguće, da je rezna nit 1 zalijepljena u svitku niti 25.

1. Izvaditi mrežni utikač.
2. Svitak niti 25 izvaditi kao što je opisano pod 6. Održavanje „Zamijeniti svitak niti“.



3. Reznu nit ① odmotati, svitak niti ②⑤ i reznu nit ① očistiti i reznu nit ① opet namotati na svitak niti ②⑤.
4. Svitak niti opet umetnuti kao što je opisano pod 6. Održavanje „Zamijeniti svitak niti“.

Uputa:

Za manualno produženje niti se poklopac svitka ②④ može i ručno pritisnuti.

Smetnja	Mogući uzroci	Pomoć
Kosilica s niti više ne reže	Nit je potrošena.	→ Zamijeniti svitak niti (vidi 6. Održavanje „Zamijeniti svitak niti“).
	Zaštita noža nije skinuta.	→ Skinuti zaštitu noža.
	TIPKAJUĆA automatika ne funkcionira, rezna nit je uvučena ili zalijepljena.	→ Popustiti uvučenu / zalijepljenu reznu niti (vidi gore).



Kod drugih smetnji Vas molimo, da stupite u kontakt sa servisnom službom tvrtke GARDENA. Popravke smiju provoditi samo servisne službe tvrtke GARDENA ili stručni trgovci ovlašteni od tvrtke GARDENA.

8. Tehnički podaci

Kosilica s niti	ProCut 800 (Art. 8851)	ProCut 1000 (Art. 8852)
Snaga motora	800 W	1000 W
Mrežni napon / frekvencija	230 V / 50 Hz	230 V / 50 Hz
Debljina rezne niti	2 mm	2 mm
Širina reza	350 mm	350 mm
Dužina rezne niti	2 x 3 m	2 x 3 m
Produživanje rezne niti	Tipkajuća automatika	Tipkajuća automatika
Težina	5,0 kg	5,7 kg
Brzina okretaja	9500 U/min	8500 U/min
Nivo glasnoće na mjestu rada L_{pA}^1	83 dB (A)	80 dB (A)
Neizvjesnost K_{pA}	2,5 dB (A)	2,5 dB (A)
Nivo glasnoće L_{WA}^2	izmjereno 92 dB (A) / garantirano 96 dB (A)	izmjereno 92 dB (A) / garantirano 96 dB (A)
Vibracije a_{vhw}^1	5,58 m/s ²	1,69 m/s ²
Neizvjesnost K_{vhw}	1,5 m/s ²	1,5 m/s ²

Mjerni postupak: 1) po EN 786 2) po smjernica 2000/14/EG

9. Servis / Jamstvo

Garancije:

U slučaju garancije su radovi servisiranja za Vas su besplatni.

GARDENA daje na ovaj proizvod 2 godine garancije (od datuma kupovine). Radovi garancije se odnose na sve bitne nedostatke uređaja koji su dokazivo uzrokovani greškama u materijalu ili prilikom proizvodnje. Ona se vrši isporukom besprijekornog zamjenskog uređaja ili besplatnim popravkom poslanog uređaja po našem izboru, ako su ispunjeni slijedeći uslovi:

- Uređajem se rukovalo stručno i prema preporukama iz uputstva za rukovanje.
- Kupac kao ni druge osobe nisu pokušali uređaj popravljati.
- Potrošni dijelovi svitka niti i poklopac svitka su isključeni od jamstva.

Garancija proizvođača ne utječe na postojeće zahtjeve garancije prema trgovcu / prodavaču. U slučaju servisiranja molimo pošaljite neispravn uređaj zajedno s kopijom potvrde o kupnji i opisom greške frankirano na adresu za servisiranje koja se nalazi na poleđini.

Nakon što obavimo popravak šaljemo uređaj besplatno Vam natrag.

Deutschland / Germany

GARDENA GmbH
Central Service
Hans-Lorenser-Straße 40
D-89079 Ulm
Produktfragen:
(+49) 731 490-123
Reparaturen:
(+49) 731 490-290
service@gardena.com

Albania

COBALT Sh.p.k.
Rr. Siri Kodra
1000 Tirana

Argentina
Husqvarna Argentina S.A.
Av.del Libertador 5954 –
Piso 11 – Torre B
(C1426ARP) Buenos Aires
Phone: (+54) 11 5194 5000
info.gardena@ar.husqvarna.com

Armenia

Garden Land Ltd.
61 Tigran Mets
0005 Yerevan

Australia

Husqvarna Australia Pty. Ltd.
Locked Bag 5
Central Coast BC
NSW 2252
Phone: (+61) (0) 2 4352 7400
customer.service@husqvarna.com.au

Austria / Österreich

Husqvarna Austria GmbH
Consumer Products
Industriezeile 36
4010 Linz
Tel.: (+43) 732 77 01 01-90
consumer.service@husqvarna.at

Azerbaijan

Firm Progress
a. Aliyev Str. 26A
1052 Baku

Belgium

GARDENA Belgium NV/SA
Sterrebeekstraat 163
1930 Zaventem
Phone: (+32) 2 72 92 12
Mail: info@gardena.be

Bosnia / Herzegovina

SILK TRADE d.o.o.
Industrijska zona Bukva bb
74260 Tešanj

Brazil

Husqvarna do Brasil Ltda
Av. Francisco Matarazzo,
1400 – 19º andar
São Paulo – SP
CEP: 05001-903
Tel: 0800-112252
marketing.br.husqvarna@husqvarna.com.br

Bulgaria

Хускварна България ЕООД
Бул. „Андрей Ляпчев“ № 72
1799 София
Тел.: (+359) 02/9753076
www.husqvarna.bg

Canada / USA

GARDENA Canada Ltd.
100 Summerlea Road
Brampton, Ontario L6T 4X3
Phone: (+1) 905 792 93 30
info@gardenacanada.com

Chile

Maquinarias Agroforestales Ltda. (Maga Ltda.)
Santiago, Chile
Avda. Chesterton
8355 comuna Las Condes
Phone: (+56) 2 202 4417
Dalton@maga.cl
Zipcode: 7560330
Telpuco: Chile
Avda. Valparaíso # 01466
Phone: (+56) 45 222 126
Zipcode: 4780441

China

Husqvarna (China) Machinery
Manufacturing Co., Ltd.
No. 1355, Jia Xin Rd.,
Ma Lu Zhen, Jia Ding Dist.,
Shanghai
201801
Phone: (+86) 21 59159629
Domestic Sales
www.gardena.com.cn

Colombia

Husqvarna Colombia S.A.
Calle 18 No. 68 D-31, zona
Industrial de Montevideo
Bogotá, Cundinamarca
Tel. 511 2922700 ext. 105
jairo.salazar@husqvarna.com.co

Costa Rica

Compania Exim
Eriobromericana S.A.
Los Colegios, Moravia,
200 metros al Sur del Colegio
Saint Francis – San José
Phone: (+506) 297 68 83
exim_euro@racsa.co.cr

Croatia

SILK ADRIA d.o.o.
Josipa Lončara 3
10090 Zagreb
Phone: (+385) 1 3794 580
silk.adria@zg.t-com.hr

Cyprus

Med Marketing
17 Digeni Akritas Ave
P.O. Box 27017
1641 Nicosia

Czech Republic

Husqvarna Česko s.r.o.
Türkova 2319/5b
149 00 Praha 4 – Chodov
Bezpłatná infolinka:
800 100 425
servis@cz.husqvarna.com

Denmark

GARDENA / Husqvarna
Consumer Outdoor Products
Salgsafdelning Danmark
Box 9003
S-200 39 Malmö
info@gardena.dk

Dominican Republic

BOSQUESA, S.R.L
Carrera Santiago Licey
Km. 5 ½
Esquina Copal II,
Santiago, Dominican Republic
Phone: (+809) 736-0333
joserbosquesa@claro.net.do

Ecuador

Husqvarna Ecuador S.A.
Arujos E1-181 y 10 de Agosto
Quito, Pichincha
Tel. (+593) 22800739
francisco.jacom@husqvarna.com.ec

Estonia

Husqvarna Eesti OÜ
Consumer Outdoor Products
Kesk tee 10, Avauku küla
Rae vald
Harju maakond
75305 Estonia
kontakt.etj@husqvarna.ee

Finland

Husqvarna Ab
Consumer Outdoor Products
Lautatarhankatu 8 B / PL 3
00581 HELSINKI
info@gardena.fi

France

GARDENA France
Immeuble Exposial
9-11 allée des Pierres Mayettes
ZAC des Barbanniers, B.P. 99
F. 92232 GENNEVILLIERS
cedex
Tél. (+33) 01 40 85 30 40
service.consommateurs@gardena.fr

Georgia

ALD Group
Belilashvili 8
1159 Tbilisi

Great Britain

Husqvarna UK Ltd
Preston Road
Aycliffe Industrial Park
Newton Aycliffe
County Durham
DL5 6UP
info.gardena@husqvarna.co.uk

Greece

HUSQVARNA ΕΜΑΣ Α.Ε.Β.Ε.
Υπ. / μισ. Ηφαίστου 33A
Βt. Πλ. Κορωπίου
194 00 Κορωπί Αττικής
V.A.T. EL094094640
Phone: (+30) 210 6620 225
info@husqvarna-consumer.gr

Hungary

Husqvarna Magyarország Kft.
Ezred u. 1-3
1044 Budapest
Telephone: (+36) 1 251-4161
vevozsgalat.husqvarna@husqvarna.hu

Iceland

O. Johnson & Kaaber
Túnguhlasi 1
110 Reykjavik
ooj@ojk.is

Ireland

Husqvarna UK Ltd
Preston Road
Aycliffe Industrial Park
Newton Aycliffe
County Durham
DL5 6UP
info.gardena@husqvarna.co.uk

Italy

Husqvarna Italia S.p.A.
Via Como 72
23868 VALMADRERA (LC)
Phone: (+39) 0341.203.111
info@gardenaitalia.it

Japan

KAJICHI Co. Ltd.
Sumitomo Realty &
Development Kojimachi
BLDG., 8F
5-1 Nibanncyō
Chiyoda-ku
Tokyo 102-0084
Phone: (+81) 33 264 4721
m_ishihara@kaku-ichi.co.jp

Kazakhstan

LAMED Ltd.
155/1, Tazhibayevi Str.
050060 Almaty
IP Schmidt
Abayavenue 3B
110 005 Kostanay

Kyrgyzstan

Alye Maki
av. Molodaya Guardii J 3
720014
Bishkek

Latvia

Husqvarna Latvija
Consumer Outdoor Products
Bākuži iela 6
LV-1024 Rīga
info@husqvarna.lv

Lithuania

UAB Husqvarna Lietuva
Consumer Outdoor Products
Aiteities pl. 77C
LT-52104 Kaunas
centras@husqvarna.lt

Luxembourg

Magasin Jules Neuberg
39, rue Jacques Stas
Luxembourg – Gasperich 2549
Case Postale No. 12
Luxembourg 2010
Phone: (+352) 40 14 01
api@neuberg.lu

Mexico

AFOSA
Av. Lopez Mateos Sur # 5019
Col. La Calma 45070
Zapopan, Jalisco
Mexico
Phone: (+52) 33 3818-3434
icornejo@afosa.com.mx

Moldova

Convel S.R.L.
290A Muncesti Str.
2002 Chisinau

Netherlands

GARDENA Nederland B.V.
Postbus 50176
1305 AD ALMERE
Phone: (+31) 36 521 00 00
info@gardena.nl

Neth. Antilles

Jonka Enterprises N.V.
Sta. Rosa Weg 196
P.O. Box 8200
Curaçao
Phone: (+599) 9 767 66 55
pgm@jonka.com

New Zealand

Husqvarna New Zealand Ltd.
PO Box 76-437
Manukau City 2241
Phone: (+64) (0) 9 9202410
support.nz@husqvarna.co.nz

Norway

GARDENA
Husqvarna Consumer
Outdoor Products
Salgskontor Norge
Klevereien 6
1540 Vestby
info@gardena.no

Peru

Husqvarna Perú S.A.
Jr. Ramón Cárcamo 710
Lima 1
Tel: (+51) 1 3320 400 ext. 416
juan_remuzgo@husqvarna.com

Poland

Husqvarna
Poland Spółka z o.o.
ul. Wysockiego 15 b
03-371 Warszawa
Phone: (+48) 22 330 96 00
gardena@husqvarna.com.pl

Portugal

Husqvarna Portugal, SA
Lagoa - Albarraque
2635 - 595 Rio de Mouro
Tel.: (+351) 21 922 85 30
Fax: (+351) 21 922 85 36
info@gardena.pt

Romania

Madex International Srl
Soseaua Odaii 117 - 123,
RO 013603
București, S1
Phone: (+40) 21 352.76.03
madex@ines.ro

Russia

ООО „Хускварна“
141400, Московская обл.,
г. Химки,
улица Ленинградская,
владение 39, стр.6

Serbia

Domel d.o.o.
Autoput za Novi Sad bb
11273 Belgrade
Phone: (+381) 11 84 88 18
miroslav.jejina@domel.rs

Singapore

Hy-Ray PRIVATE LIMITED
40 Jalan Pemimpin
02-08 28 Tat Ann Building
Singapore 577185
Phone: (+65) 6253 2277
shiyang@hyray.com.sg

Slovak Republic

Husqvarna Česko s.r.o.
Türkova 2319/5b
149 00 Praha 4 – Chodov
Bezpłatná infolinka:
800 154 044
servis@sk.husqvarna.com

Slovenia

Husqvarna Austria GmbH
Consumer Products
Industriezeile 36
4010 Linz
Tel.: (+43) 732 77 01 01-90
consumer.service@husqvarna.at

South Africa

Husqvarna
South Africa (Pty) Ltd
Postnet Suite 250
Private Bag X6,
Casabane, 3202
South Africa
Phone: (+27) 33 846 9700
info@gardena.co.za

Spain

Husqvarna España S.A.
C/ Basauri, nº 6
La Florida
28023 Madrid
Phone: (+34) 91 708 05 00
atencioncliente@gardena.es

Suriname

Agrofin n.v.
Verlengde Hogestraat # 22
Phone: (+597) 472426
agrofin@sr.net
Pobox : 2006
Paramaribo
Suriname – South America

Sweden

Husqvarna AB
S-561 82 Huskvarna
info@gardena.se

Switzerland / Schweiz

Husqvarna Schweiz AG
Consumer Products
Industriestrasse 10
5506 Mägerwil
Phone: (+41) (0) 848 800 464
info@gardena.ch

Turkey

GARDENA Dost Diş Ticaret
Müminesilli A.Ş.
Sanayi Cad. Adil Sokak
No: 1/B Katlar
34873 İstanbul
Phone: (+90) 216 38 93 939
info@gardena-dost.com.tr

Ukraine / Україна

ТОВ «Хусварна Україна»
вул. Васильківська, 34,
офіс 204-г
03022, Київ
Тел. (+38) 044 498 39 02
info@gardena.ua

Uruguay

FELI SA
Interr Ríos 1083 CP 11800
Montevideo – Uruguay
Tel: (+598) 22 03 18 44
info@felisa.com.uy

Venezuela

Corporación Casa y Jardín C.A.
Av. Caroní, Edif. Trezmen, PB.
Colinas de Bello Monte,
1050 Caracas.
Tlf: (+58) 212 992 33 22
info@casayjardin.net.ve

8651-20.960.05/0712
© GARDENA
Manufacturing GmbH
D-89070 Ulm
http://www.gardena.com