

Art. 1407

D Betriebsanleitung
Blumenkastenbewässerung

GB Operating Instructions
Flower Box Watering Set

F Mode d'emploi
Arrosoir automatique balcons
et terrasses

NL Instructies voor gebruik
Bloembakbesproeiingsset

S Bruksanvisning
Blomlådebevatning

I Istruzioni per l'uso
Idrokit per fioriere

E Manual de instrucciones
Riego para jardineras

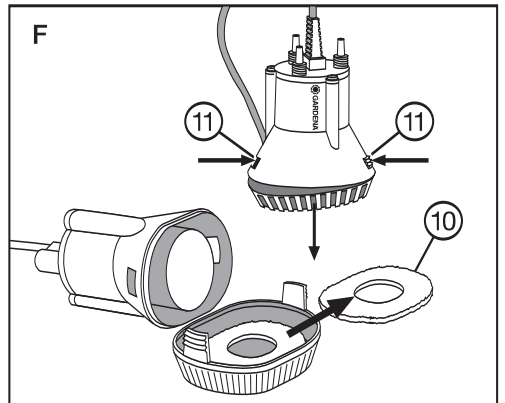
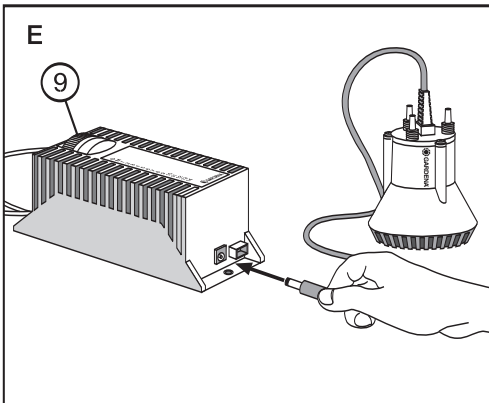
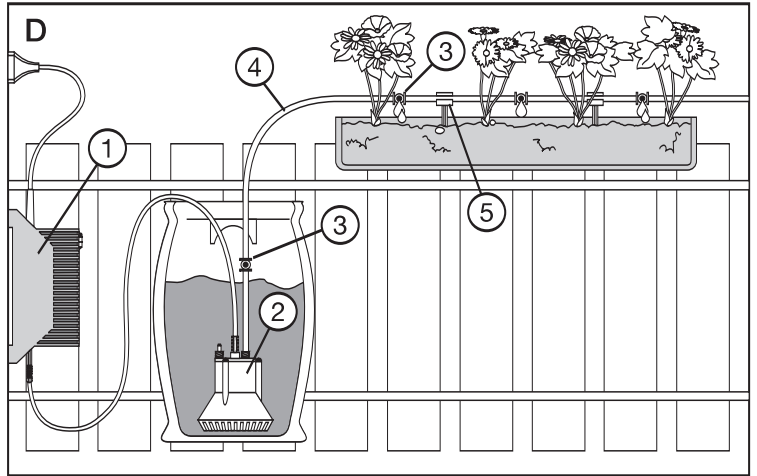
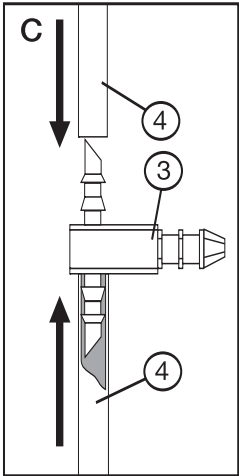
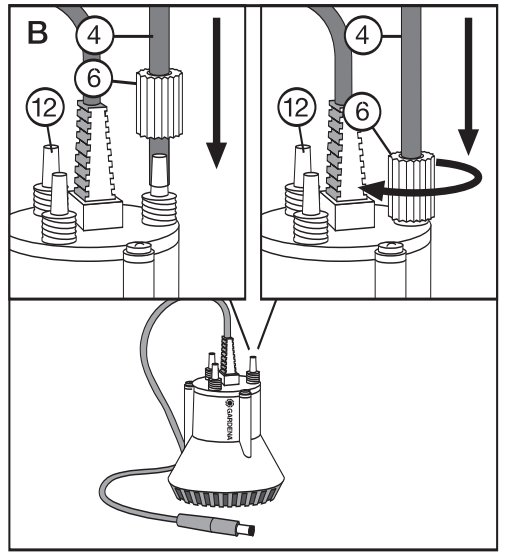
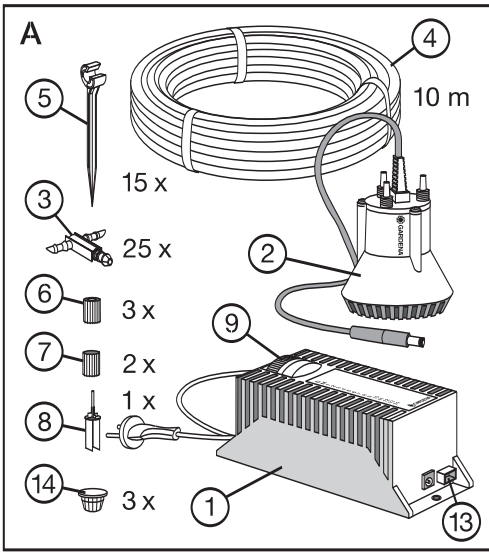
P Instruções de utilização
Conjunto de rega para
canteiros

PL Instrukcja obsługi
Automatycznej konewki do
roślin balkonowych

CZ Návod k použití
Zavlažování květinových
truhlíků

SK Návod na použitie
Zavlažovanie dlhých
kvetináčov

H Használati útmutató
Erkélyláda öntözés



E

Antes del montaje y de la puesta en marcha del aparato, aconsejamos una atenta lectura del presente manual de instrucciones.

Para facilitar la lectura, desdoble la cubierta.

Índice	Página
1. Datos técnicos	36
2. Indicaciones sobre el manual de instrucciones	36
3. Uso correcto	36
4. Funcionamiento del aparato	36
5. Preparación de la instalación	37
6. Instalación del sistema	37
7. Puesta en servicio	38
8. Mantenimiento, cuidados y almacenamiento	39
9. Fallos	39
10. Indicaciones para el uso correcto, indicaciones de seguridad	40
Garantía	67

P

Por favor leia atentamente estas instruções de manejo antes de montar e utilizar este Conjunto de rega para canteiros. Desdobre as páginas na capa interior para ler as instruções de manejo.

Conteúdo	Página
1. Dados técnicos	41
2. Observações sobre as Instruções de manejo	41
3. Utilização correcta	41
4. Função do aparelho	41
5. Preparação para a montagem	42
6. Montagem do sistema	42
7. Colocação em funcionamento	43
8. Manutenção, conservação e armazenamento	44
9. Falhas	44
10. Observações sobre a utilização correcta, regras de segurança	45
Garantia	67

PL

Proszę przeczytać instrukcję obsługi kowneczki przed jej uruchomieniem.

Treść	Strona
1. Dane techniczne	46
2. Wskazówki do instrukcji obsługi	46
3. Prawidłowe użytkowanie	46
4. Funkcje urządzenia	46
5. Przygotowanie do montażu	47
6. Montaż	47
7. Uruchomienie	48
8. Obsługa, konserwacja, przechowywanie	49
9. Zakłócenia	49
10. Wskazówki prawidłowego użytkowania / wskazówki bezpieczeństwa	50
Gwarancja	67

CZ

Prosim, přečtěte si pozorně tento návod k použití před uvedením přístroje do provozu. Při čtení odklopte titulní stranu. Tento návod pečlivě uschovejte.

Obsah	Strana
1. Technické údaje	51
2. Upozornění k návodu k použití	51
3. Řádné používání	51
4. Funkce přístroje	51
5. Příprava k montáži	52
6. Montáž zařízení	52
7. Uvedení do provozu	53
8. Údržba, péče, skladování	54
9. Poruchy	55
10. Upozornění k řádnému používání / bezpečnostní upozornění	55
Záruka	68

SK

Prosim, prečítajte si pozorne tento návod na použitie pred uvedením prístroja do prevádzky.

Pri čítaní odklopte titulnú stranu. Tento návod starostlivo uschovajte.

Obsah	Strana
1. Technické údaje	56
2. Upozornenie k návodu na použitie	56
3. Riadne používanie	56
4. Funkcie prístroja	56
5. Príprava na montáž	57
6. Montáž zariadenia	57
7. Uvedenie do prevádzky	58
8. Údržba, starostlivosť, skladovanie	59
9. Poruchy	60
10. Upozornenie k riadnemu používaniu / bezpečnostné upozornenia	60
Záruka	68

H

Kérjük, üzembe helyezés előtt olvassa el figyelmesen a készülék használati útmutatóját. A használati útmutató olvasása közben kérjük, hajtsa ki a borítót.

Tartalomjegyzék	Oldal
1. Műszaki adatok	61
2. Megjegyzések a használati útmutatóhoz	61
3. Rendeltetészerű használat	61
4. A készülék működése	61
5. Előkészületek az összeszerelés előtt	62
6. A berendezés összeszerelése	62
7. Üzembe helyezés	63
8. Karbantartás, ápolás, tárolás	64
9. Üzemzavar	65
10. Rendeltetészerű használat / Biztonsági előírások	65
Garancia	68

GARDENA Erkélyláda öntözés

1. Műszaki adatok

Transzformátor időkapcsolóval

Zárt védőburkolatú alacsonyfeszültségű biztonsági transzformátor hővédelemmel bel- és kültérre.

A hővédelem megakadályozza a transzformátor túlterhelésből vagy rövidzárlatból eredő károsodását.

Bemeneti feszültség	230 V
Frekvencia	50 / 60 Hz
Kimeneti feszültség	14 V --- (egyenáram)
Teljesítmény	30 VA
Max. közeghőmérsékelt	+ 40 °C
Védelmi osztály	II
Hálózati kábel (tartalmaz)	2 m, H05-RNF típusú

Szivattyú

Üzemi feszültség	14 V
Üzemi áramfelvétel (max.)	1,7 A
Max. nyomás	1 bar
Max. átfolyási mennyiség	180 l/h

2. Megjegyzések a használati útmutatóhoz

Kérjük, olvassa el figyelmesen a használati útmutatót és tartsa be a benne lévő utasításokat. Ezen útmutató segítségével ismerkedjen meg a beállító részekkel és a helyes használattal, illetve a biztonsági előírásokkal.



Biztonsági okokból gyermekek, 16 évnél fiatalabak és olyan személyek, akik nem ismerik a használati útmutatóba foglaltakat, nem használhatják az erkélyláda öntözést.

Őrizze meg gondosan a használati útmutatót.

3. Rendeltetészerű használat

A GARDENA erkélyláda öntözés privát házi- és hobbikertekben történő felhasználáshoz, és nem nyilvános rendszerek, parkok, sportpályák, utcák és mezőgazdasági területek öntözésére szolgál.

A gyártó által mellékelte használati útmutató betartása előfeltétele a rendeltetészerű használatnak.

A használati útmutató üzemeltetési-, javítási- és karbantartási feltételeket is tartalmaz.

4. A készülék működése

4.1 A termék tartalma (A kép)

Az erkélyláda öntözés csomagjának tartalma a következő részekből áll:

① 1 Transzformátor 13 választható előre beállított programmal

② 1 Merülőszivattyú (14-V-os üzemi feszültség)

③ 25 sorcsepegetető, egyenként 2 l/h

④ 10 m elosztócső Ø 4,6 mm (3/16")

⑤ 15 csőtartó Ø 4,6 mm (3/16")

⑥ 3 szorítóanya

⑦ 2 zárósapka (a szivattyú vízcsatlakozásához)

⑧ 1 Tisztítótű

⑭ 3 zárósapka (csepegetőkhöz)

4.2 Az erkélyláda öntözés működése

Az erkélyláda öntözés a virágládákba ültetett növények teljesen automatikus, a vízhálózattól független öntözését teszi lehetővé. 13 előre beállított program választható.

Javaslat: Növényenként egy sorcsepegtető használata.

A készlet max. 25 növény öntözését teszi lehetővé (növényenként egy sorcsepegtető használatakor) 5 – 6 db 1 m-es virágládába ültetve (az elosztócső 10 m hosszú).

Megjegyzés: A GARDENA Micro-Drip-System további elemeinek megvásárlásával (elosztócső, csőtartó és sorcsepegtetők) a rendszer 10 virágláda öntözéséhez bővíthető.

Fontos megjegyzés:

Az elosztócsövet ebben az esetben a szivattyú másik vízcsatlakozójára kell csatlakoztatni. Összesen maximum 40 csepegtető csatlakoztatható a rendszerre.

5. Előkészületek az összeszerelés előtt

5.1 Vízmennyiség/tartály

A rendszer összeszerelése előtt szükséges az adott időszak öntözéshez szükséges vízmennyiség, így a víztartály méretének kiszámítása.

Példa:

Ön 10 napon keresztül, naponta 3 percig szeretne automatikusan 2 virágládát öntözni, melyek mind egyikében 4 virág van; ehhez 4-4 sorcsepegtetőre van szüksége. A sorcsepegtetők 2 l/h vízhozamúak, ez 0,1 litert jelent 3 percre. 8 sorcsepegtetőre vetítve ez 0,8 liter vízmennyiséget jelent naponta. 10 nap alatt összesen 8 liter víz szükségeltetik az öntözéshez. (A rendszer programonkénti különböző vízfogyasztását a „Transzformátor előre beállított programjai” között tudja leolvasni).

Eredmény:

Egy 10 literes vödör ebben az esetben elegendő.

Megjegyzés: A megfelelő úrtartalmú edény használata előtt (pl. 100 - 150 liter, vagy nagyobb) vegye figyelembe erkélyének maximális teherbírását.

Megjegyzés: Ha a rendszerbe egy talajnedvesség-érzékelő (cikksz. 1187) is be van építve, az öntözés a föld nedvességtartalmától függően történik: ha a talajnedvesség-érzékelő elegendő nedvességet jelez, akkor sem indul el az öntözés, ha a program szerint időszerű lenne (lásd a talajnedvesség-érzékelő használati útmutatóját is).

A GARDENA esőérzékelő (cikksz. 1189) használatakor az öntözés kikapcsol, amint csapadék hull a talajra. A GARDENA esőérzékelő csatlakoztatásának csak akkor van értelme, ha a virágládákat természetes csapadék éri, és nem tető alatt vannak elhelyezve.

6. A rendszer felépítése (B-D képek)

6.1 Az öntözőrendszer felépítése

Az erkélyláda öntözés felépítéséhez az alábbiak szerint járjon el:

1. Tolja a szorítóanyát ⑥ az elosztócsőre ④. Tolja az elosztócsövet ④ a szivattyú egyik vízcsatlakozójára ⑫, majd rögzítse a B kép szerint a szorítóanyával az elosztócsövet.

2. Ha a szivattyú másik két vízcsatlakozóját ⑫ nem használja, csavarja rájuk a zárósapkát ⑦.

3. **Megjegyzés:** Javasoljuk, hogy közvetlenül a víztartály vízszintje fölé helyezzen el egy sorcsepegtetőt ③. Ez a rendszer szellőzését szolgálja, és megakadályozza a rendszer leállása utáni vízfolyást – különösen azoknál a csepegtetőknél, melyek a vízszint alá lettek telepítve.

4. Vágja el az elosztócsövet ④ azon a helyen, ahová a sorcsepegtetőt szeretné beépíteni, és tolja a tömlőt ütközésig a sorcsepegtető csőcsonkjára (C kép, lent).

5. Tolja a sorcsepegtető ③ másik csőcsonkjára az elvágott elosztócső ④ másik felét (C kép, fent).

6. Jelölje be a többi sorcsepegető telepítési helyét, majd a 4. és 5. pont szerint szerelje be őket.
7. Szűrj be a virágládába a megfelelő helyre a csőtartókat (5), és szorítsa bele az elosztócsövet (4) a beépített csőtartóba (D kép).
Növényládánként 3 csőtartót javasolunk – 1 m-es növényládák esetén.
8. A GARDENA talajnedvesség érzékelő (cikksz. 1188) használatakor az érzékelőt az egyik növényládába kell elhelyezni, a GARDENA esőérzékelő (cikksz. 1189) esetén pedig

úgy kell az érzékelőt telepíteni, hogy a természetes csapadéknak ki legyen téve (ahogy a virágládák is). Vegye figyelembe mind a talajnedvesség érzékelő, mind az esőérzékelő használati útmutatóját is.

9. Zárja le az utolsó sorcsepegető szabad csatlakozócsonkját egy zárósapkával (14).

6.2 A víztartály felépítése / vízszint (D kép)

Fontos! A víztartály helyének kiválasztásakor feltétlenül figyeljen arra, hogy a vízszint a virágládák alatt legyen. Ezzel el tudja kerülni, hogy az öntözés befejezése után a víz tovább folyjék!

Ha a virágládák mégis a vízszint alá kerülnének, javasoljuk, hogy közvetlenül a víztartály vízszintje fölé helyezzen el egy sorcsepegetőt. Ez a rendszer szellőzését szolgálja, és megakadályozza a rendszer leállása utáni vízfolyást.

7. Üzembe helyezés

7.1 A rendszer üzembe helyezése (A/E képek)

A rendszer üzembe helyezésekor az alábbiak szerint járjon el:

1. Öntse fel a víztartályt minimum annyi vízzel, amennyire szüksége van.
2. Csatlakoztassa a szivattyút a transzformátorral (E kép).



Megjegyzés: Csak a csomagban található GARDENA transzformátort használja, és ne csatlakoztassa a szivattyút közvetlenül a hálózathoz!



A transzformátort egy biztonságos, száraz helyre helyezze el.

3. Helyezze a szivattyút a vízzel feltöltött víztartályba.

Megjegyzés: Ügyeljen rá, hogy a szivattyú egyenesen álljon a víztartály alján.

4. Amennyiben a GARDENA talajnedvesség érzékelőt (cikksz. 1188), illetve a GARDENA esőérzékelőt (cikksz. 1189) alkalmazza, csatlakoztassa most a transzformátort a „Sensor” (13) csatlakozóhoz (A kép).
5. Állítsa a forgókapcsolót (9) 0 pozícióba, és helyezze a hálózati csatlakozót a konnektorba.
6. Állítsa be a transzformátor forgókapcsolójának (9) segítségével a kiválasztott öntözőprogramot. A rendszer az előre beállított öntözőprogram szerint indul el; az öntözés a beállított öntözőprogram szerint ismétlődik (ehhez lásd még 7.2 pontot).
7. A szivattyú üzemelésekor ellenőrizze az összes csatlakozást, hogy nem szivárognak-e.



Hogy a szivattyú rongálódását elkerülje, soha ne üzemeltesse a szivattyút víz nélkül.

7.2 A transzformátor előre beállított programjai

Az alábbi programokat lehet beállítani:

Pozíció	Gyakoriság	Időtartam	Leírás	10 csepegtető l/nap
0	Off/Reset	–	Nincs öntözés. A rendszer ki van kapcsolva	–
M	On	3 min.	Egyszeri öntözés. Hossza 3 perc	1 l (egyszeri)
1	3rd day	3 min.	3 perces öntözés minden 3. nap	1 l / 3. nap
2	2nd day	3 min.	3 perces öntözés minden 2. nap	1 l / 2. nap
3	3rd day	6 min.	6 perces öntözés minden 3. nap	2 l / 3. nap
4	2nd day	6 min.	6 perces öntözés minden 2. nap	2 l / 2. nap
5	24 h	3 min.	3 perces öntözés 24 óránként	1 l
6	8 h	1 min.	1 perces öntözés 8 óránként	1 l
7	24 h	6 min.	6 perces öntözés 24 óránként	2 l
8	12 h	3 min.	3 perces öntözés 12 óránként	2 l
9	8 h	3 min.	3 perces öntözés 8 óránként	3 l
10	12 h	6 min.	6 perces öntözés 12 óránként	4 l
11	8 h	6 min.	6 perces öntözés 8 óránként	6 l
12	6 h	6 min.	6 perces öntözés 6 óránként	8 l
13	4 h	6 min.	6 perces öntözés 4 óránként	12 l
14	Automatic	–	A GARDENA talajnedvesség érzékelő csatlakoztatásakor lásd a „Szenzor üzemeltetése” c. fejezetet.	

7.3 Szenzor üzemeltetése

Az **1-13 programok** választása esetén a GARDENA talajnedvesség érzékelő (cikksz. 1188) csatlakoztatásakor az időzített öntözés leáll, vagy el sem indul, ha a szenzor megfelelő nedvességet jelez. Alternatívaként a GARDENA esőérzékelő (1189)

is megakadályozhatja, vagy megszakíthatja az öntözést csapadék esetén.

Az **14 Automatic program** választásakor az öntözés teljes mértékben a talaj nedvességétől függően kapcsol be- és ki automatikusan. Ilyenkor a GARDENA

talajnedvesség érzékelőt (cikksz. 1188) csatlakoztatni kell a rendszerre, és a talajnedvesség érzékelő forgókapcsolóját **2** pozícióra kell állítani (lásd a talajnedvesség érzékelő használati útmutatóját is).

8. Karbantartás, ápolás, tárolás

Figyelem! A rendszer hálózati csatlakozóját minden munkát megkezdése előtt húzza ki a konnektorból!

A szűrő tisztítása (F kép)
A szivattyú hosszú távon sem igényel karbantartást.

Egy beépített szűrővel rendelkezik, melyet az üzemben kívül helyezés után az alábbiak szerint kell tisztítani:

1. Nyomja be mindkét narancssárga színű zárófület (11) és vegye le a szivattyú talpát (F kép).

2. Vegye ki a szitát (11), és öblítse el tiszta víz alatt.
3. Helyezze vissza a szitát a szívótalpba.
4. Helyezze vissza a szívótalpat (melybe behelyezte a szitát a szivattyúra. Közben figyeljen rá, hogy a két narancssárga zárófül visszapatyanjon a helyére.

Figyelem! A szivattyúház csavarjai le vannak pécsettelve. Az elektromos részekben csak GARDENA szakszerviz végezhet javításokat.

Fagyveszély esetén tárolja száraz helyen a szivattyút és a transzformátort.



Hulladékkezelés:
(RL2002/96/EG)

A készüléket ne dobja a háztartási szemétkébe, szakszerű gyűjtőhelyre kell vinni.

9. Üzemzavar


Hiba	Lehetséges ok	Megoldás
A szivattyú nem indul	A hálózati csatlakozó, vagy a szivattyú csatlakozója nincs bedugva.	Dugja be a hálózati csatlakozót a konnektorba, vagy a szivattyú csatlakozóját a transzformátor aljzatába.
	A talajnedvesség érzékelő, vagy az esőérzékelő nedvességet jelez.	Várja meg, amíg a talajnedvesség érzékelő, vagy az esőérzékelő kiszárad.
A szivattyú nem szállítja a vizet	Üres a víztartály.	Töltse fel a tartályt vízzel.
	A szivattyú szűrője ⑩ szennyezett.	Tisztítsa meg a szivattyú szűrőjét (8.1 fejezet).
Az öntözési ciklusok hibásak	A transzformátor forgókapcsolója ⑨ két program között áll.	Állítsa a forgókapcsolót a kívánt pozícióba.
A szivattyú leállása után a víz továbbra is folyik	A sorcsepegtetők a tartály vízszintje alatt vannak.	A víztartály helyét úgy válassza meg, hogy a vízszint a sorcsepegtetők alatt legyen; építsen be egy sorcsepegtetőt.


Egyéb hiba esetén forduljon GARDENA szervizhez, vagy küldje el a hibás készüléket egy rövid hibaleírással (garanciális esetben a megfelelő okmányokkal) a lent felsorolt szakszervizek egyikéhez.


Nyomatékosan utalunk arra, hogy a termékfelelősségi törvény értelmében nem felelünk a készülékeink által okozott károkért, amennyiben ezek szakszerűtlen javítás következményei, vagy ha a cserét nem eredeti


GARDENA – vagy általunk kibocsátott alkatrészekkel végzik el és a javítást nem a GARDENA megbízott szervizei végezték. Ez értelemszerűen érvényes a kiegészítő részekre és a tartozékokra is.


10. Rendeltetészerű használat, biztonsági előírások


 Csak eredeti GARDENA alkatrészeket használjon, különben a rendszer működőképessége nem biztosított.

 Ellenőrizze rendszeresen a transzformátor hálózati csatlakozóját, illetve a szivattyú kábelét, hogy nem sérültek-e. A kábeleket és dugaljakat csak sértetlen állapotban szabad használni. A transzformátor hálózati csatlakozójának, vagy a szivattyú kábelének sérülésekor azonnal húzza ki a hálózati csatlakozót a konnektorból.


 A zárt burkolatú transzformátor sérült hálózati kábeleit nem lehet kicserélni

 A szivattyú sérült kábeleit csak GARDENA szerviz cserélhet ki.

 Az erkélyláda öntözésen történő munkálatok megkezdése előtt húzza ki a transzformátor hálózati csatlakozóját a konnektorból.

 A szivattyút kizárólag 14 V-os kisfeszültségű GARDENA időzítővel ellátott transzformátorral szabad üzemeltetni.

 230 V-ba történő közvetlen bekötés életveszélyes!

 Ne hagyja a szivattyút szárazon futni.

- d. naprav dokonywanych przez osoby inne niż Autoryzowane Punkty Serwisowe,
- urządzenia, w których dokonano samowolnych zamian podzespołów z innych urządzeń oraz urządzenia, w których dokonano przeróbek.

CZ

Záruka

GARDENA poskytuje na tento výrobek 2 roky záruky (ode dne prodeje). Tato záruka se vztahuje na všechny podstatné nedostatky přístroje, které byly prokazatelně způsobeny vadami materiálu nebo chybami při výrobě. Záruka je zajišťována dodáním náhradního funkčního přístroje nebo bezplatnou opravou zaslaného přístroje podle naší volby, jsou-li zaručeny následující podmínky:

- S přístrojem se zacházelo odborně a dle doporučení návodu k používání.
- Nedošlo k pokusu o opravu přístroje prodejcem ani tět osobou.

Tato záruka poskytovaná výrobcem se netýká nároků na záruku existujících vůči obchodníkovi příp. prodejci.

V případě uplatnění záruky pošlete prosím vyplaceně vadný přístroj s kopií prodejního dokladu a s popisem závady na adresu servisu uvedenou na zadní straně. Po provedení opravy vám přístroj zdarma pošleme zpět.

Smluvní servisní střediska CZ:

NOBUR s.r.o.
Průmyslová 14/1515
110 00 Praha 10
tel.: 242 405 291
fax: 242 405 293
email: servis@nobur.cz
www.nobur.cz

Ing. Tomáš Vajčner
Vlárská 22
627 00 Brno
tel.: 731 150 017
email.: prodej@egardena.cz
www.egardena.cz

Milan Záhumenský - JIRAMI
Lidická 18
715 00 Ostrava-Vítkovice
tel.: 596 615 037
mobil.: 603 519 774
fax: 595 626 557
email.: jirami@seznam.cz
www.jirami.cz

KIS PLUS v.o.s.
Želetická 305/3
412 01 Litoměřice
tel.: 416 715 511, 416 715 523
fax: 416 739 115
email.: info@kisplus.cz
www.kisplus.cz

SK

Záruka

GARDENA poskytuje na tento výrobek záruku v trvaní 2 roky (od dátumu predaja). Táto záruka sa vzťahuje na všetky podstatné nedostatky prístroja, ktoré boli preukázateľne spôsobené vadami materiálu alebo chybami pri výrobe. Záruka je zabezpečená dodaním náhradného funkčného prístroja alebo bezplatnou opravou zaslaného prístroja podľa našej voľby, ak sú splnené nasledujúce podmienky:

- S prístrojom sa zachádzalo riadne a podľa doporučení v návode na použitie.
- Nedošlo k pokusu o opravu prístroja predajcom ani treťou osobou.

Táto záruka poskytovaná výrobcem sa netýka nárokov na záruku existujúcich voči obchodníkovi príp. predajcovi.

V prípade uplatnenia záruky nám, prosím, pošlite vadný prístroj spolu s kópiou dokladu o nákupe a popisom závady vyplatene na adresu servisu. Nevyplatené zásielky nám nebudú doručené. Po vykonaní opravy vám prístroj zdarma zašleme späť.

Zmluvné servisné strediská SK:

T - L s.r.o.
Fedinová 6-8
851 01 Bratislava
tel.: 02/63838971
fax.: 02/63533312
email.: info@tlba.sk
www.tlba.sk

Bohumil Herel - KOVO HEREL
Pod Salašom 217
958 01 Partizánske
tel.: 387 492 327
fax: 387 494 718
email.: kovoherel@gmail.com

DAES, s.r.o
Košícká 4
010 01 Žilina
tel.: 415 650 881
fax: 415 650 880
email.: servis@daes.sk
www.daes.sk

H

Garancia

GARDENA 2 év garanciát vállal a termékre (vásárlási dátumtól számítva). Ez a garancia minden olyan lényeges hiányosságra vonatkozik, mely bizonyíthatóan anyag- vagy gyártási hibára vezethető vissza. A garanciális szolgáltatás választásunk szerint lehet a hozzánk beküldött készülék kifogástalan új készülékre való cseréje vagy ingenyes javítása, amennyi nyílen a következő előfeltételek teljesülnek:

- A készüléket szakszerűen és a vevőtájékoztatóban leírtaknak megfelelően kezelték.
- Sem a vevő, sem harmadik személy nem kísérelte meg a készülék javítását.

Ez a gyártó garancia nem helyettesíti a kereskedővel, eladóval szembeni biztosítási igényeket.

Javítási igény esetén küldje el a megadott szervizek egyikébe a készüléket a vásárlási számla másolatával és a hiba leírásával. Kérjük, küldeményét bérmentesítse. Javítás után a készülékét visszaküldjük Önnek.

<p>D EU-Konformitätserklärung</p> <p>Der Unterzeichnete Husqvarna AB, 561 82 Huskvarna, Sweden bestätigt, dass die nachfolgend bezeichneten Geräte in der von uns in Verkehr gebrachten Ausführung die Anforderungen der harmonisierten EU-Richtlinien, EU-Sicherheitsstandards und produktspezifischen Standards erfüllen. Bei einer nicht mit uns abgestimmten Änderung der Geräte verliert diese Erklärung ihre Gültigkeit.</p>	<p>H EU azonosági nyilatkozat</p> <p>Aulirott, Husqvarna AB, 561 82 Huskvarna, Sweden, igazolja, hogy az alább felsorolt, általunk forgalomba hozott termékek megfelelnek az EU elvárásoknak, EU biztonsági normáknak és a termékspecifikus szabványoknak egyaránt. A készülék velünk nem egyeztetett változtatása esetén ez a nyilatkozat érvényét veszti.</p>
<p>GB EU Certificate of Conformity</p> <p>The undersigned Husqvarna AB, 561 82 Huskvarna, Sweden, hereby certifies that, when leaving our factory, the units indicated below are in accordance with the harmonised EU guidelines, EU standards of safety and product specific standards. This certificate becomes void if the units are modified without our approval.</p>	<p>Bezeichnung des Gerätes : Blumenkastenbewässerung Description of the unit : Flower Box Watering Set Désignation du matériel : Arrosoir automatique balcons et terrasses</p> <p>Omschrijving van het apparaat : Bloembakbesproeiingsset Produktbeskrivning : Blomlädebevatning Description del prodotto : Idrokit per fioriere Descripción de la mercancía : Riego para jardineras Descrição do aparelho : Conjunto de rega para canteiros Opis urządzenia : Automaty cznej koneyki do roślin balkonowych</p> <p>Označení přístroje : Zavlažování květinových truhlíků Označenie prístroja : Zavlažovanie dlhých kvetináčov A készülék megnevezése : Erkélyláda öntözés</p>
<p>F Certificat de conformité aux directives européennes</p> <p>Le constructeur, soussigné : Husqvarna AB, 561 82 Huskvarna, Sweden, déclare qu'à la sortie de ses usines le matériel neuf désigné ci-dessous était conforme aux prescriptions des directives européennes énoncées ci-après et conforme aux règles de sécurité et autres règles qui lui sont applicables dans le cadre de l'Union européenne. Toute modification portée sur ce produit sans l'accord express de GARDENA supprime la validité de ce certificat.</p>	<p>Art.-Nr. : Art. Nº: Art. No. : Art. Nº: Référence : Nr art.: 1407 Art. nr. : Č. výr: Art. nr. : Č. výr: Art. : Cikkszám:</p>
<p>NL EU-overeenstemmingsverklaring</p> <p>Ondergetekende Husqvarna AB, 561 82 Huskvarna, Sweden, bevestigt, dat het volgende genoemde apparaat in de door ons in de handel gebrachte uitvoering voldoet aan de eis van, en in overeenstemming is met de EU-richtlijnen, de EU-veiligheidsstandaard en de voor het product specifieke standaard. Bij een niet met ons afgestemde verandering aan het apparaat verliest deze verklaring haar geldigheid.</p>	<p>EU-Richtlijnen : Normativa UE: EU directives : Directrices da UE: Directives européennes : Dyrektyw UE: EU-richtlijnen : Směrnice EU: EU direktiv : Smernice EU: Directive UE : EU szabványok: 2006/42/EC 2006/95/EC 2004/108/EC 93/68/EC</p>
<p>S EU Tillverkarintyg</p> <p>Undertecknad firma Husqvarna AB, 561 82 Huskvarna, Sweden, intyggar härmed att nedan nämnda produkter överensstämmer med EU:s direktiv, EU:s säkerhetsstandard och produktspecifikation. Detta intyg upphör att gälla om produkten ändras utan vårt tillstånd.</p>	<p>Anbringningsjahr der CE-Kennzeichnung : Colocação del distintivo CE: Year of CE marking : Ano de marcação pela CE: Date d'apposition du marquage CE : Rok nadania znaku CE: Installatiejaar van de CE-aanduiding : Rok prideleni značky CE: CE-Märkningsår : Rok pridelenia označenia CE: Anno di rilascio della certificazione CE : CE bejegyzés kelte:</p> <p>1998</p>
<p>I Dichiarazione di conformità alle norme UE</p> <p>La sottoscritta Husqvarna AB, 561 82 Huskvarna, Sweden, certifica che il prodotto qui di seguito indicato, nei modelli da noi commercializzati, è conforme alle direttive armonizzate UE nonché agli standard di sicurezza e agli standard specifici di prodotto. Qualunque modifica apportata al prodotto senza nostra specifica autorizzazione invalida la presente dichiarazione.</p>	<p>Ulm, den 06.08.1998 Der Bevollmächtigte Ulm, 06.08.1998 Authorised representative Fait à Ulm, le 06.08.1998 Représentant légal Ulm, 06-08-1998 Gemachtigter Ulm, 1998.08.06 Behörig Firmatecknare Ulm, 06.08.1998 Rappresentante autorizzato Ulm, 06.08.1998 Representante autorizado Ulm, 06.08.1998 Representative autorizado V Ulmu, dne 06.08.1998 Uprawniony do reprezentacji Ulm, 06.08.1998 Zplnomocnenec Ulm, 06.08.1998 Splnomocnenec Ulm, 06.08.1998 Meghatalmazott</p>
<p>E Declaración de conformidad de la UE</p> <p>El que suscribe Husqvarna AB, 561 82 Huskvarna, Sweden, declara que la presente mercancía, objeto de la presente declaración, cumple con todas las normas de la UE, en lo que a normas técnicas, de homologación y de seguridad se refiere. En caso de realizar cualquier modificación en la presente mercancía sin nuestra previa autorización, esta declaración pierde su validez.</p>	<p>CZ Prohlášení o shodě EU</p> <p>Niže podepsaná společnost Husqvarna AB, 561 82 Huskvarna, Sweden potvrzuje, že níže označený přístroj v provedení, které jsme uvedli na trh, splňuje požadavky uvedené v harmonizovaných směrnících EU, v bezpečnostních standardech EU a ve standardech pro příslušné produkty. V případě změny přístroje, která námi nebyla odsouhlasena, stává se toto prohlášení neplatným.</p>
<p>P Certificado de conformidade da UE</p> <p>Os abaixo mencionados Husqvarna AB, 561 82 Huskvarna, Sweden, por este meio certificam que ao sair da fábrica o aparelho abaixo mencionado está de acordo com as directrizes harmonizadas da UE, padrões de segurança e de produtos específicos. Este certificado ficará nulo se a unidade for modificada sem a nossa aprovação.</p>	<p>SK Vyhlasenie o zhode pre Európsku úniu</p> <p>Dolu podpísaný, Husqvarna AB, 561 82 Huskvarna, Sweden, potvrdzuje, že ďalej označené zariadenie vo vyhotovení nami uvedenom do prevádzky spĺňa požiadavky harmonizovaných smerníc Európskej únie, bezpečnostných štandardov Európskej únie a štandardov špecifických pre produkt. Pri vykonaní zmien zariadenia, ktoré nie sú nami odsúhlasené, stráca toto vyhlásenie platnosť.</p>



Thomas Heini
Vice President

Deutschland / Germany

GARDENA GmbH
Central Service
Hans-Lorenser-Straße 40
D-89079 Ulm
Produktfragen:
(+49) 731 490-123
Reparaturen:
(+49) 731 490-290
service@gardena.com

Albania

COBALT Sh.p.k.
Rr. Siri Kodra
1000 Tirana

Argentina
Husqvarna Argentina S.A.
Av.del Libertador 5954 –
Piso 11 – Torre B
(C1428ARF) Buenos Aires
Phone: (+54) 11 5194 5000
info.gardena@
ar.husqvarna.com

Armenia

Garden Land Ltd.
61 Tigran Mets
0005 Yerevan

Australia

Husqvarna Australia Pty. Ltd.
Looked Bag 5
Central Coast BC
NSW 2252
Phone: (+61) (0) 2 4352 7400
customer.service@
husqvarna.com.au

Austria / Österreich

Husqvarna Austria GmbH
Consumer Products
Industriezeile 36
4010 Linz
Tel.: (+43) 732 77 01 01 - 90
consumer.service@
husqvarna.at

Azerbaijan

Firm Progress
a. Aliyev Str. 26A
1052 Baku

Belgium

GARDENA Belgium NV/SA
Sterrebeekstraat 163
1930 Zaventem
Phone: (+32) 2 72092 12
Mail: info@gardena.be

Bosnia / Hercegovina

SILK TRADE d.o.o.
Industrijska zona Bukva bb
74260 Tešanj

Brazil

Husqvarna do Brasil Ltda
Av. Francisco Matarazzo,
1400 – 19º andar
São Paulo – SP
CEP: 05001-903
Tel.: 0800-112252
marketing.br.husqvarna@
husqvarna.com.br

Bulgaria

Хускварна България ЕООД
Бул. „Андрей Ляпчев“ №72
1799 София
Тел.: (+359) 02/7953076
www.husqvarna.bg

Canada / USA

GARDENA Canada Ltd.
100 Summerlea Road
Brampton, Ontario L6T 4X3
Phone: (+1) 905 792 9330
info@gardena.ca

Chile

Maquinarias Agroforestales
Ltda. (Maga Ltda.)
Santiago, Chile
Avda. Chesterton
8355 comuna Las Condes
Phone: (+56) 2 202 4417
Dalton@maga.cl
Zipcode: 7560330

Tamuco, Chile
Avda. Valparaíso # 01466
Phone: (+56) 45 222 126
Zipcode: 4780441

China

Husqvarna (China) Machinery
Manufacturing Co., Ltd.
No. 1355, Jia Xin Rd.,
Ma Lu Zhen, Jia Ding Dist.,
Shanghai
201801
Phone: (+86) 21 59159629
Domestic Sales
www.gardena.com.cn

Colombia

Husqvarna Colombia S.A.
Calle 18 No. 68 D-31, zona
Industrial de Montevideo
Bogotá, Cundinamarca
Tel. 571 2922700 ext. 105
jairo.salazar@
husqvarna.com.co

Costa Rica

Compania Exim
Euroberoamericana S.A.
Los Colegios, Moravia,
200 metros al Sur del Colegio
Saint Francis – San José
Phone: (+506) 297 6883
exim_euro@racsa.co.cr

Croatia

SILK ADRIA d.o.o.
Josipa Lončara 3
10090 Zagreb
Phone: (+385) 1 3794 580
silk.adria@zg-t-com.hr

Cyprus

Med Marketing
17 Digeni Akritia Ave
P.O. Box 27017
1641 Nicosia

Czech Republic

Husqvarna Česko s.r.o.
Türkova 2319/5b
149 00 Praha 4 – Chodov
Bezplatná infolinka:
800 100 425
servis@cz.husqvarna.com

Denmark

GARDENA / Husqvarna
Consumer Outdoor Products
Salgsafdelning Danmark
Box 9003
S-200 39 Malmö
info@gardena.dk

Dominican Republic

BOSQUESA, S.R.L
Carretera Santiago Licey
Km. 5 ½
Esquina Copal II,
Santiago, Dominican Republic
Phone: (+809) 736-0333
joserbosquesa@claro.net.do

Ecuador

Husqvarna Ecuador S.A.
Arupos E1-181 y 10 de Agosto
Quito, Pichincha
Tel. (+593) 22800739
francisco.jacome@
husqvarna.com.ec

Estonia

Husqvarna Eesti OÜ
Consumer Outdoor Products
Kesk tee 10, Aaviku küla
Rae vald
Harju maakond
75305 Estonia
kontakt.etj@husqvarna.ee

Finland

Oy Husqvarna Ab
Consumer Outdoor Products
Lauttarhankatu 8 B / PL 3
00581 HELSINKI
info@gardena.fi

France

GARDENA France
Immeuble Exposit
9-11 allée des Pierres Mayettes
ZAC des Barbaniers, B.P. 99
-F- 92232 GENNEVILLIERS
cedex
Tel.: (+33) 01 40 85 30 40
service.consommateurs@
gardena.fr

Georgia

AJD Group
Belashvili 8
1159 Tbilisi

Great Britain

Husqvarna UK Ltd
Preston Road
Aycliffe Industrial Park
Newton Aycliffe
County Durham
DL5 6UP
info.gardena@
husqvarna.co.uk

Greece

HUSQVARNA ΕΛΛΑΣ Α.Ε.Β.Ε.
Υπ.τ.φ Ηφαίστου 33Α
Βτ. Πτε. Κορωπίου
194 00 Κορωπί Αττικής
V.A.T. EL094094640
Phone: (+30) 210 6620225
info@husqvarna-consumer.gr

Hungary

Husqvarna Magyarország Kft.
Ezred u. 1-3
1044 Budapest
Telefon: (+36) 1 251-4161
vevo@szolgaltat.husqvarna.hu

Iceland

O. Johnson & Kaaber
Tunguhalsi 1
110 Reykjavik
ooj@ojk.is

Ireland

Husqvarna UK Ltd
Preston Road
Aycliffe Industrial Park
Newton Aycliffe
County Durham
DL5 6UP
info.gardena@
husqvarna.co.uk

Italy

Husqvarna Italia S.p.A.
Via Como 72
23868 VALMADRERA (LC)
Phone: (+39) 0341.203.111
info@gardenaitalia.it

Japan

KAUKIUCHI Co. Ltd.
Sumitomo Realty &
Development Kojimachi
BLDG., 8F
5-1 Nibanbanyo
Chiyo-da-ku
Tokyo 102-0084
Phone: (+81) 33 264 4721
m.ishihara@kaku-ichi.co.jp

Kazakhstan

LAMED Ltd.
155/11, Tazhibayevoi Str.
050060 Almaty
IP Schmidt
Abayavenue 3B
110 005 Kostanay

Kyrgyzstan

Alye Maki
av. Molodaya Gvardii 3 J
720014
Bishkek

Latvia

Husqvarna Latvija
Consumer Outdoor Products
Bakūži iela 6
LV-1024 Rīga
info@husqvarna.lv

Lithuania

UAB Husqvarna Lietuva
Consumer Outdoor Products
Ateities pl. 77C
LT-52104 Kaunas
centras@husqvarna.lt

Luxembourg

Magasin Jules Neuberg
39, rue Jacques Stas
Luxembourg-Gaspersch 2549
Case Postale No. 12
Luxembourg 2010
Phone: (+352) 40 14 01
api@neuberg.lu

Mexico

AFOSA
Av. Lopez Mateos Sur # 5019
Col. La Calma 45070
Zapopan, Jalisco
Mexico
Phone: (+52) 33 3818-3434
cornejo@afosa.com.mx

Moldova

Convel S.R.L.
290A Muncestri Str.
2002 Chisinau

Netherlands

GARDENA Nederland B.V.
Postbus 50176
1305 AD ALMERE
Phone: (+31) 36 521 00 00
info@gardena.nl

Neth. Antilles

Jonka Enterprises N.V.
Sta. Rosa Weg 196
P.O. Box 8200
Curaçao
Phone: (+599) 9 767 66 55
pgm@jonka.com

New Zealand

Husqvarna New Zealand Ltd.
PO Box 76-437
Manukau City 2241
Phone: (+64) (0) 9 9202410
support.nz@husqvarna.co.nz

Norway

GARDENA
Husqvarna Consumer
Outdoor Products
Salgskontor Norge
Klevenesveien 6
1540 Vestby
info@gardena.no

Peru

Husqvarna Perú S.A.
Jr. Ramón Cárcamo 710
Lima 1
Tel: (+51) 1 3320400 ext. 416
juan.rumozgo@
husqvarna.com

Poland

Husqvarna
Poland Spółka z o.o.
ul. Wysockiego 15 b
03-371 Warszawa
Phone: (+48) 22330 96 00
gardena@husqvarna.com.pl

Portugal

Husqvarna Portugal, SA
Lagoa - Albarraque
2635 - 595 Rio de Mouro
Tel.: (+351) 21 922 85 30
Fax : (+351) 21 922 85 36
info@gardena.pt

Romania

Madex International Srl
Soseaua Odaii 117 - 123,
RO 013603
Bucuresti, S 1
Phone: (+40) 21 352.76.03
madex@ines.ro

Russia

ООО „Хускварна“
141000, Московская обл.,
г. Химки,
улица Ленинградская,
здание 39, стр.6
Бизнес Центр
„Химки Бизнес Парк“,
помещение 0B02_04

Serbia

Domel d.o.o.
Autoput za Novi Sad bb
11273 Belgrade
Phone: (+381) 11 84 88 12
miroslav.jejina@domel.rs

Singapore

Hy-Ray PRIVATE LIMITED
40 Jalan Pemimpin
#02-08 Tat Ann Building
Singapore 577185
Phone: (+65) 6253 2277
shying@hyray.com.sg

Slovak Republic

Husqvarna Česko s.r.o.
Türkova 2319/5b
149 00 Praha 4 – Chodov
Bezplatná infolinka:
800 154 044
servis@sk.husqvarna.com

Slovenia

Husqvarna Austria GmbH
Consumer Products
Industriezeile 36
4010 Linz
Tel.: (+43) 732 77 01 01 - 90
consumer.service@
husqvarna.at

South Africa

Husqvarna
South Africa (Pty) Ltd
Postnet Suite 250
Private Bag X6,
Cascades, 3202
South Africa
Phone: (+27) 33 846 9700
info@gardena.co.za

Spain

Husqvarna España S.A.
C/ Basauri, nº 6
La Florida
28023 Madrid
Phone: (+34) 91 708 05 00
atencioncliente@gardena.es

Suriname

Agrofix n.v.
Verlengde Hogestraat #22
Phone: (+597) 472426
agrofix@sr.net
Pobox : 2006
Paramaribo
Suriname – South America

Sweden

Husqvarna AB
S-561 82 Huskvarna
info@gardena.se

Switzerland / Schweiz

Husqvarna AG
Consumer Products
Industriestrasse 10
5506 Mägenwil
Phone: (+41) (0) 848 800 464
info@gardena.ch

Turkey

GARDENA Dost Diş Ticaret
Müessesilik A.Ş.
Sanayi Cad. Adil Sokak
No: 1/B Kartal
34873 İstanbul
Phone: (+90) 216 38 93 939
info@gardena-dost.com.tr

Ukraine / Україна

ТОВ «Хусварна Україна»
вул. Васильківська, 34,
одіс 204-р
03022, Київ
Тел. (+38) 044 498 39 02
info@gardena.ua

Uruguay

FELI SA
Entre Rios 1083 CP 11800
Montevideo – Uruguay
Tel.: (+598) 22003 18 44
info@felisa.com.uy

Venezuela

Corporación Casa y Jardín C.A.
Av. Caroni, Edif. Trezmen, PB.
Colinas de Bello Monte.
1050 Caracas.
Tlf: (+58) 212 992 33 22
info@casayjardin.net.ve

1407-20.960.09/0212

@GARDENA
Manufacturing GmbH
D-89070 Ulm
http://www.gardena.com