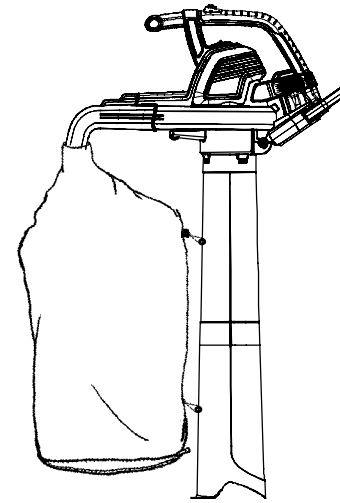


ErgoJet 3000 (EJ3000)
Art. 9332-20



D Betriebsanleitung
Bläser/Sauger

GB Operating Instructions
Blower/vacuum

F Mode d'emploi
Souffleur/aspirateur

NL Gebruiksaanwijzing
Bladblazer/bladzuiger

S Bruksanvisning
Blås/sug

DK Brugsanvisning
Blæser/suger

FI Käyttöohje
Puhallin/imuri

N Bruksanvisning
Bläser/suger

I Istruzioni per l'uso
Soffiatore/aspiratore

E Instrucciones de empleo
Soplador/aspirador

P Manual de instruções
Soprador/aspirador

PL Instrukcja obsługi
Dmuchawa/odkurzacz

H Használati utasítás
Levélfúvó/szívó

CZ Návod k obsluze
Fukar/vysavač

SK Návod na obsluhu
Fukač/vysávač

GR Οδηγίες χρήσης
Φυσητήρας/αναρροφητήρας

RUS Инструкция по эксплуатации
Воздуходувка/вакуумная

SLO Navodilo za uporabo
Puhalnik/sesalnik

HR Upute za uporabu
Puhač/usisavač

SRB Uputstvo za rad
Duvač/usisavač

UA Інструкція з експлуатації
Повітродувка/вакууму

RO Instrucțiuni de utilizare
Refulator/aspirator

TR Kullanma Kılavuzu
Üfleycisi/vakum

BG Инструкция за експлоатация
Духалка/вакуум

AL Manual përdorimi
Pajisje për fryrjen/thithjen

EST Kasutusjuhend
Puhur/imur

LT Eksploatavimo instrukcija
Pūstuvai/siurblys

LV Lietošanas instrukcija
Pūtējs/putekšsūcējs

GARDENA ErgoJet 3000 (EJ3000)



Az eredeti angol használati útmutató fordítása.

Kérjük, gondosan olvassa el a használati útmutatót, és tartsa be az abban szereplő figyelmeztetéseket. A használati útmutató segítségével ismerkedjen meg a termékkel, a megfelelő használattal, valamint a biztonsági utasításokkal.



Biztonsági okokból a gyerekek és a 16 év alatti fiatalok, valamint a használati utasítás tartalmát nem ismerő személyek nem használhatják a terméket. A fizikai vagy mentális fogyatékkal rendelkező személyek csak akkor használhatják a terméket, ha egy felelős személy felügyeli vagy utasítja őket.

→ Tartsa biztonságos helyen a használati útmutatót.

Tartalom:

1. A GARDENA ErgoJet 3000 készülék alkalmazási területei . . . 154
2. Biztonsági utasítások 155
3. Összeszerelés 159
4. Üzemeltetés 161
5. Tárolás 163
6. Karbantartás 164
7. Hibaelhárítás 165
8. Műszaki adatok 166
9. Szerviz/jótállás 166

1. A GARDENA ErgoJet 3000 készülék alkalmazási területei

Helyes használat levélfúvóként:

A GARDENA ErgoJet 3000 az alábbi esetekben megfelelő eszköz: ha autóbejárókról, járdákról, teraszokról stb. szemét vagy levágott fű elsepréséhez vagy levágott fű, szalma vagy lomb halomba sepréséhez, illetve sarkokban, illesztések körül vagy téglák között található szemét eltávolításához fúvóberendezésként használják.

Helyes használat levélszívóként:

A GARDENA ErgoJet 3000 az alábbi esetekben megfelelő eszköz: ha olyan száraz anyagok, mint levél, fű, kisebb gallyak vagy papírdarabok felszedéséhez levélszívóként használják.

VIGYÁZAT! Sérülésveszély!



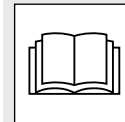
Veszélyes lehet, ha a terméket nem megfelelően használják. Be kell tartani a figyelmeztetéseket és a biztonsági utasításokat, hogy a termék használata elfogadható biztonsági szinten és határfokon történjen. A kézikönyvben és a termékben található utasítások és figyelmeztetések betartása a gépkezelő felelőssége. Csak akkor használja a terméket, ha a gyártótól kapott védőszerkezet megfelelően a helyén van.

2. Biztonsági utasítások

→ Olvassa el az ErgoJet 3000 készüléken látható biztonsági utasításokat.



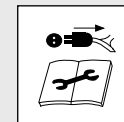
VIGYÁZAT: A készülék veszélyt okozhat! A gondatlan vagy nem szabályszerű használat súlyos sérülést okozhat.



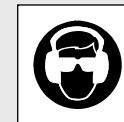
Figyelmesen olvassa el a kezelési útmutatót, hogy az összes kezelőszerv tulajdonságait és működését megismerje.



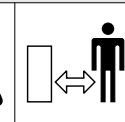
Ne hagyja, hogy eső érje. Ne hagyja kinn a terméket a szabadban, amikor esik az eső.



Kapcsolja ki! Beállítás, tisztítás előtt, illetve ha a kábel összegabalyodott vagy sérült, húzza ki a dugaszt a konnektorból.



Ajánlatos szem- és fülvédő felszerelést használni.



Tartsa távol a nézelődőket.

Szerszámgépekre vonatkozó általános biztonsági figyelmeztetések



VIGYÁZAT: Minden biztonsági figyelmeztetést és utasítást olvasson el.

A figyelmeztetések és az utasítások figyelmen kívül hagyása áramütést, tüzet és/vagy komoly sérülést okozhat.

Későbbi használat céljából őrizzen meg minden figyelmeztetést és utasítást.

A figyelmeztetésekben szereplő „szerszámgépek” kifejezés a hálózatról üzemeltetett (vezetékes) szerszámgépekre vonatkozik.

1) A munkaterület biztonsága

a) E terméket nem használhatják csökkent fizikai, érzékszervi vagy mentális képességekkel rendelkező személyek (többek között gyermekek), vagy akik nem rendelkeznek kellő tapasztalattal és ismeretekkel, kivéve, ha a biztonságukért felelős személy felügyeli vagy irányítja a termék használatát. A gyermekeket felügyelni kell annak biztosítása céljából, hogy ne játsszanak a termékkel. A helyi előírások korlátozhatják a kezelő korát. Soha ne engedje, hogy gyermekek vagy az ezen utasításokat nem ismerők használják a készüléket!

A szerszámgép veszélyes eszköz a képzetlen felhasználó kezében.

b) Tartsa távol a gyerekeket és a nézelődőket az elektromos szerszám üzemeltetése közben. Ha valami elvonja a figyelmét, elveszítheti a gép fölött az uralmát.

c) A hulladékot nem szabad a környezetben lévő irányába fújni.

Más személyek vagy vagyontárgyaik veszélyeztetéséért, illetve a sérelmükre bekövetkezett balesetekért a készülék kezelője vagy felhasználója felel.

d) Tartsa tisztán és világítsa meg jól a munkaterületet.

A rendetlen vagy sötét területeken könnyen bekövetkeznek balesetek.

e) Ne üzemeltessen szerszámgépeket robbanásra hajlamos légkörben, így például gyúlékony folyadékok, gázok vagy por jelenlétében.

A szerszámgépek szikráznak, ami meggyújthatja a port vagy a gőzöket.

2) Elektromos biztonság

a) A szerszámgépek dugója illeszkedjen az aljzatba. A dugón soha semmilyen átalakítást ne végezzen. Földelt szerszámgépekhez ne használjon semmilyen adapterdugót. Csak a termék adatcímkején feltüntetett váltóáramú tápfeszültséget használja. Semmilyen körülmények között nem szabad földelést csatlakoztatni a termék egyik részéhez sem.

Kiseb az áramütés veszélye, ha eredeti dugókat és hozzájuk illő aljzatokat használ.

b) Ne érjen földelt felületekhez, például csövekhez, radiátorokhoz, tűzhelyekhez és hűtőszekrényekhez.

Nagyobb az áramütés kockázata abban az esetben, ha a teste le van földelve.

c) Ne hagyjon kinn szerszámgépeket esőben vagy nedves körülmények között.

A szerszámgépekbe bejutó víz miatt megnő az áramütés veszélye.

d) Ne tegyen kárt a kábelben. Soha ne vigye, húzza maga után vagy húzza ki a szerszámgépet a kábel segítségével. Tartsa távol a kábelt hőtől, olajtól, éles szélektől vagy mozgó alkatrészekről. Használat előtt vizsgálja meg, nem sérült-e a kábel. Ha a sérülés vagy elöregedés jelét látja a kábelen, cserélje ki. Soha ne használja a ErgoJet-et, ha az elektromos vezetékek megrongálódtak vagy elhasználódtak. A kábel elvágása vagy a szigetelés megsérülése esetén azonnal váltsa le a berendezést a hálózati áramról! Ne érintse a berendezést, amíg azt a hálózatról le nem választotta! Ne javítsa meg az elvágott vagy megrongálódott kábelt! Cserélje ki egy újra!

A sérült vagy megtört kábelek miatt megnő az áramütés veszélye.

e) Az elektromos kábelt ki kell tekerni.

A tekercsben maradt kábelek túlmelegedhetnek, és csökkenthetik a termék hatékonyságát.

A kábelt mindig gondosan tekerje fel, ügyelve arra, hogy ne gubancolódjon össze.

f) Amikor kültéren üzemeltet egy elektromos berendezést, használjon a kültéri alkalmazáshoz megfelelő hosszabbítót, amely az IEC 60320-2-3 szabványnak megfelelő csatlakozóval van felszerelve.

A kültéri alkalmazáshoz megfelelő hosszabbító használata csökkenti az áramütés veszélyét.

g) Ha nem lehet elkerülni egy elektromos berendezés nedves körülmények közötti üzemeltetését, használjon FI-relével (RCD) védett tápegységet. Javasoljuk, hogy használjon ≤ 30 mA névleges hibaáramú hibaáram-kapcsolót. Még az ezen kapcsoló használata esetén sem garantált a 100%-os biztonság, úgyhogy a biztonsági előírásokat mindenkor be kell tartani! Használat előtt minden esetben ellenőrizze az érintésvédelmi kapcsolóját!

A FI-relé használata csökkenti az áramütés veszélyét.

3) Személyi biztonság

a) Legyen éber, figyeljen oda, hogy mit csinál, és használja a józan eszét a szerszámgép üzemeltetésekor. Ne használjon szerszámgépet, amikor fáradt, vagy ha drogok, alkohol vagy gyógyszerek befolyása alatt áll.

A szerszámgépek üzemeltetése közben már egyetlen pillanatnyi figyelmekihagyás is komoly személyi sérülést okozhat.

b) Használjon személyi védőfelszerelést.

Mindig viseljen szem- és fülvédő felszerelést. A por belégzésének elkerülésére maszk viselése ajánlott.

A védőfelszerelések, például a megfelelő körülmények között használt szemvédők, hallásvédők, pormaszkok, csúszásgátló biztonsági cipők vagy kemény sisakok csökkentik a személyi sérüléseket.

c) Kerülje a véletlenszerű indításokat.

Ügyeljen rá, hogy a kapcsoló ki legyen kapcsolva, mielőtt a gépet áramforrásra csatlakoztatja, felemeli vagy szállítja.

Ha úgy visz szerszámgépet, hogy az ujjra rajta van a kapcsolón, vagy bekapcsolt állapotban helyezi áram alá, könnyen bekövetkezhet baleset.

d) Ne nyúljon túl a gépen. Mindig ügyeljen a megfelelő lábtartásra és egyensúlyra.

Lejtőn különösen vigyázzon arra, hogy óvatosan lépjen és csúszásmentes cipőt viseljen.

Ne haladjon hátrafele fűnyírás közben, esetleg megbotolhat valamiben! Lassan járjon, soha ne közlekedjen futólépésben! A termék üzemeltetése közben ne álljon létrára.

Ily módon váratlan helyzetekben jobban ellenőrzése alatt tudja tartani a szerszámgépet.

e) Öltözzön megfelelően. Viseljen mindig megfelelő ruházatot, szemüveget és ellenálló anyagból készült cipőt. Ne viseljen laza ruházatot vagy ékszereket. A haját, a ruháját és a kesztyűjét tartsa távol a mozgó alkatrészekről.

A laza ruházat, a lógó ékszerek vagy a hosszú haj beleakadhat a mozgó alkatrészekbe.

4) A szerszámgép használata és ápolása

a) A terméket kizárólag a jelen útmutatóban ismertetett módon és célokra használja. A kábelt mindig hátul vezessük, a termékől távol. Ne erőltesse a szerszámgépet. Az adott alkalmazáshoz megfelelő szerszámgépet használja.

A megfelelő szerszámgép jobb és biztonságosabb munkát fog végezni azon a sebességen, amelyre tervezték.

b) Mindig ellenőrizni kell, hogy a gép megfelelő üzemállapotban van-e, mielőtt használni kezd. Ne használja a szerszámgépet, ha nem lehet ki-/bekapcsolni a kapcsolóval. Legyen tisztában azzal, hogy vészhelyzetben hogyan kell gyorsan leállítani a készüléket.

Veszélyes minden olyan szerszámgép, amelyet nem lehet a kapcsolóval vezérelni, ezért meg kell javítani.

c) A terelőlapát a termék kikapcsolása után még tovább forog.

A forgó lapátok által okozott súlyos sérülés elkerülése érdekében a motornak állnia kell, és a terelőlapát nem foroghat tovább.

d) Csatlakoztassa le a hálózati áramellátásról:

– mielőtt levenné vagy kicserélné a teljesen összeszerelt szemégyűjtő zsákokat;

– mielőtt a terméket bármilyen időtartamra felügyelet nélkül hagyná;

– eltömődés megszüntetése előtt;

– mielőtt ellenőrizné vagy megtisztítaná a készüléket, vagy munkát végezne rajta;

– ha a terméken rendellenes rezgést tapasztal. Azonnal ellenőrizze. A túlzott rezgés sérülést okozhat.

– mielőtt továbbadná valaki másnak.

e) A szerszámgépet gyermekektől elzárva tárolja, és ne engedje, hogy a szerszámgépet vagy a jelen utasításokat nem ismerő személyek üzemeltessék a szerszámgépet.

A szerszámgép veszélyes eszköz a képzetlen felhasználó kezében.

f) Tartsa karban a szerszámgépet. Ellenőrizze, hogy a mozgó alkatrészek helyükön vannak-e, nem szorulnak-e, nem törtek-e le a részek, illetve nem áll-e fenn más olyan helyzet, amely befolyásolhatja a szerszámgép működését. Ha a szerszámgép megsérült, használata előtt javítsa meg. Minden beáramló nyílást szabadon kell tartani, mert ellenkező esetben eltömődnek a légrések. Sok balesetet okoznak a rosszul karbantartott szerszámgépek.

g) Használja a szerszámgépet és annak tartozékait a jelen utasításoknak megfelelően, figyelembe véve a munkakörülményeket és az elvégzésre váró munkát. A terméket csak nappali fénynél vagy jó mesterséges megvilágításnál használja.

Ha a szerszámgépet másféle tevékenységre használják, mint amire tervezték, veszélyes helyzet állhat elő.

5) Karbantartás és tárolás

A szerszámgép szervizelését képzett szerelővel végeztesse el, aki kizárólag eredeti cserealkatrészeket használ. Ez gondoskodik a szerszámgép biztonságának a fenntartásáról

– A készülék üzembiztos állapotának fenntartása érdekében minden anyát, csavart és csapszeget tartson szorosan meghúzva.

– A biztonság érdekében minden kopott vagy sérült alkatrészt cseréljen ki.

– Csak eredeti cserealkatrészeket és tartozékokat használjon.

– Rendszeresen vizsgálja meg a szemégyűjtő zsákokat. Ha a szemégyűjtő zsák kopott vagy sérült, cserélje ki.

– Tárolja száraz, hűvös helyen, gyerekektől elzárva. Ne tárolja szabad térben.

A levélfúvóra vonatkozó biztonsági figyelmeztetések

• A készülék használata előtt vizsgálja át a területet.

Távolítson el minden kemény tárgyat és hulladékokat, mint pl. kövek, üveg, huzal stb., amelyek felpattanhatnak, elrepülhetnek, vagy másképpen okozhatnak sérülést vagy károkat a működtetés alatt.

• Soha ne üzemeltesse a készüléket anélkül, hogy csatlakoztatná a megfelelő berendezéseket.

Amikor levélfúvóként használja, mindig tegyen fel fűvőcsövet. A személyi sérülések elkerülése érdekében csak az ajánlott tartozékokat használja.

• Ne használja a levélfúvót avar- vagy bozóttűzek, tűzrakások, grillezők, hamutartók stb. közelében. A levélfúvó megfelelő használata segíteni fog a tűz terjedésének a megakadályozásában.

• Soha ne tegyen semmilyen tárgyat a fúvócsövekbe; az elfújt hulladékot mindig úgy irányítsa, hogy az ne emberek, állatok, üveg és szilárd tárgyak, pl. fák, autók, falak stb. felé tartson.

A légfúvás erejénél fogva a kavicsok, szennyeződések, fadarabok elrepülhetnek vagy visszapatlanhatnak, ami emberek és állatok sérülését, üvegtörést vagy egyéb károkat okozhat.

• Soha ne használja vegyszerek, műtrágyák vagy más anyagok kiszórására.

Ez gátolja a mérgező anyagok terjesztését.

Levél szívóra vonatkozó biztonsági figyelmeztetések

- **Állítsa le a motort, és húzza ki a hosszabbító vezetékét, mielőtt kinyitná a légbemenet ajtaját, illetve megpróbálná feltenni vagy levenni a szívócsöveket.**

A forgó lapátok által okozott súlyos sérülés elkerülése érdekében a motornak állnia kell, és a terelőlapátok nem foroghatnak tovább.

- **A készülék használata előtt vizsgálja át a területet.**

Kemény tárgyak ütődhetnek neki a gyűjtőzsáknak vagy a háznak, és veszélyes lövedékké válva komoly sérülést okozhatnak az üzemeltetőnek vagy másoknak.

- **Ne szívjon fel a levél szívóval köveket, kavicsokat, fémet, törött üveget stb.**

A készülék megfelelő használata csökkenti a személyi sérülések és/vagy a készülékben tett kár lehetőségét.

- **Ne próbálja meg vizet vagy más folyadékot felszívni a levél szívóval.**

A szerszámgépbe bejutó víz vagy más folyadék miatt megnő az áramütés veszélye.

- **Soha ne üzemeltesse a készüléket anélkül, hogy csatlakoztatná a megfelelő berendezéseket.**

Ha levél szívóként használja a készüléket, mindig tegye fel a szívócsöveket és a gyűjtőzsákszerelvényt. Ügyeljen rá, hogy a gyűjtőzsákszerelvény cipzára teljesen be legyen húzva a készülék üzemeltetése közben, nehogy szemét repüljön ki belőle. Kizárólag az ajánlott tartozékokat használja.

- **Ne szívjon fel a levél szívóval eldobott gyufát, szivart, cigarettát vagy kandallóból, grillsütőből, rőzserakásból stb. származó hamut.**

Kerülje azokat a helyzeteket, amelyben a gyűjtőzsák lángra kaphatna. A tűz elterjedésének megelőzése érdekében ne használja a levél szívót avar- vagy bozóttűz, tűzrakó hely, kerti sütőalkalmatosságok, hamutartók stb. közelében.

- **Levél szívás közben mindig használja a vállpántot.**

Ennek segítségével meg tudja őrizni a szerszámgép feletti uralmát.

- **Gyakran ellenőrizze a levegőbemenet nyílásait, a könyökcsővet és a szívócsöveket úgy, hogy a készülék le van állítva, és az áramforrás le van választva.**

A szellőzőnyílásokat és a csöveket tartsa tisztán a szennyeződésektől, amelyek lerakódva gátolhatják a megfelelő légáramlást.

Ne használja a készüléket, ha bármelyik nyílás elzáródott. Szedjen le róla minden port, szőszet, hajszalet és más dolgot, ami mérsékelheti a levegőáramlást.

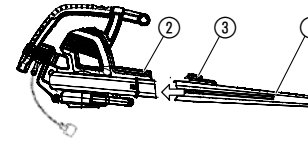
3. Összeszerelés



VIGYÁZAT: Állítsa le a készüléket, és húzza ki a hosszabbító kábelt, mielőtt kinyitná a bemeneti nyílás fedelét, illetve megpróbálná feltenni vagy levenni a fúvócsövet vagy a szívócsöveket.

A forgó lapátok által okozott súlyos sérülés elkerülése érdekében a motornak állnia kell, és a terelőlapátok nem foroghatnak tovább.

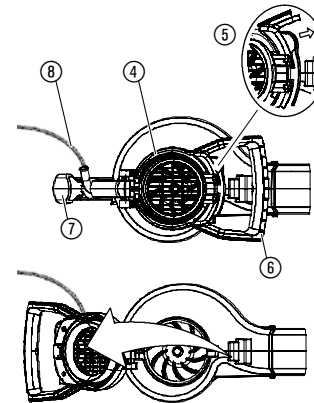
A fúvócső felszerelése:



1. A fúvócsövön lévő hornyokat illessze a fúvókimeneten ① található hornyokhoz ②.
2. A fúvócsövet nyomja bele a fúvókimenetbe, míg a helyére nem kattann; a csövet a csőkioldó gomb rögzíti a levél fúvón ③.
3. A fúvócső levételéhez nyomja meg a csőkioldó gombot ③, miközben a csövet húzza.

MEGJEGYZÉS: Egy biztonsági kapcsoló megakadályozza, hogy a készülék beinduljon, ha a fúvócső nem helyesen van feltéve.

A szívócsövek felszerelése:

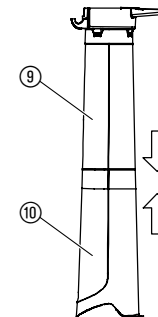


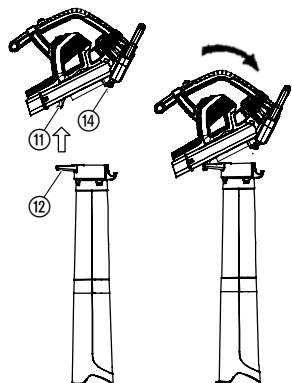
1. A bemeneti nyílás fedelét ④ az ábrán látható módon a retesz kioldásával ⑤ és a levél szívó segédfogantyújának ⑥ meghúzásával nyissa ki.

2. Hagyja, hogy a retesz visszapattanjon a levél fúvó hátsó fogantyújába ⑦. Ügyeljen rá, hogy a hálózati kábel ⑧ szabadon maradjon.

MEGJEGYZÉS: 2 szívócső tartozik a készülékhez, egy felső cső ⑨ és egy alsó cső ⑩. A felső csőnek az egyik végén zsanér és kampók találhatóak, és mindkét vége egyenesre van vágva. A felső cső a fúvóegységhez csatlakozik. Az alsó cső egyik vége görbe, ezt szíváskor a föld felé kell irányítani. Az alsó cső a felső csőhöz csatlakozik.

3. Az alsó szívócső ⑩ felső szívócsőhöz ⑨ való csatlakoztatásához először is illessze egymáshoz a két csövön látható eresztékeket. Ezt követően nyomja egymásba a két csövet, amíg az alsó cső teljesen bele nem ül a felső csőbe.

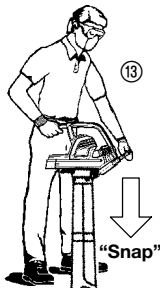




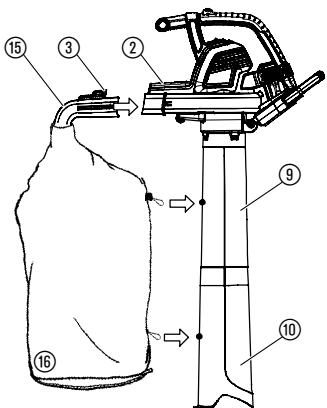
- Illessze a felső cső zsanérját ⑫ a készülék alján lévő kampóba ⑪.
- A talajt ⑬ használva megtámasztásra forgassa körbe a lombfúvó készüléket, amíg a cső bele nem pattan a levélfúvó készüléken a megtartó pontok reteszeibe ⑭.

MEGJEGYZÉS: Egy biztonsági kapcsoló megakadályozza, hogy a készülék beinduljon, ha a szívócsövek nem helyesen vannak feltéve.

„Kattanás“



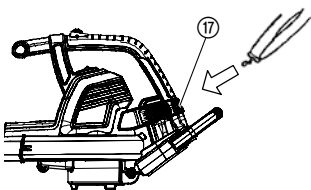
A gyűjtőzsák csatlakoztatása:



- A könyökcsovön lévő hornyokat ⑮ illessze a fúvókimeneten található hornyokhoz ②.
- A könyökcsovét nyomja bele a fúvókimenetbe, míg a helyére nem kattan; a könyökcsovét a csőkioldó gomb rögzíti a helyén ③.
- Kapcsolja rá a gyűjtőzsákot ⑮ a felső szívócsövön ⑨ és az alsó szívócsövön ⑩ lévő fülekre.

MEGJEGYZÉS: Egy biztonsági kapcsoló megakadályozza, hogy a készülék beinduljon, ha a könyökcső nem helyesen van feltéve.

A vállpánt felcsatolása:



Amikor ezt a készüléket levélszívóként működteti, plusz megtámasztást biztosít a készülékkel kapott vállpánt. Működtetés előtt csatolja fel a vállpántot a készülékre. Pattintsa a fület a rögzítő elemre ⑰.

A készülék átalakítása levélszívóból levélfúvóvá:

- Állítsa le a készüléket, és húzza ki a hosszabbító kábelt.
- Vegye le a könyökcsovét és a gyűjtőzsákot.
- A szívócsövek levételéhez oldja ki a szívó bemeneti nyíláson lévő reteszt, és forgassa el a fedelet egészen addig, amíg a rögzítőpontokon lévő reteszek el nem engedik a csöveket.
- Zárja le a szívónyílás fedelét, és ellenőrizze, hogy a retesz zárva van-e.
- Szerelje vissza a fúvócsövét. Ennek az alkatrésznek a felszereléséhez lásd A FUVÓCSŐ FELSZERELÉSE c. szakaszban található utasításokat.

MEGJEGYZÉS: Egy biztonsági kapcsoló megakadályozza, hogy a készülék beinduljon, ha a bemeneti fedél nincs a retesszel szorosan lezárva.

4. Üzemeltetés



VIGYÁZAT: A készüléket ne használja a csövek vagy a gyűjtőzsák nélkül, ellenkező esetben a repülő hulladék és/vagy a lapátkerékkel való érintkezés súlyos sérüléseket okozhat.

Mindig viseljen kesztyűt, és használjon szemvédő felszerelést, nehogy kövek vagy szemét kerüljön vagy repüljön a szemébe vagy az arcába, mert ez vakságot vagy komoly sérülést okozhat.

Kábelek:

Kizárólag 1,00 mm² méretű, maximum 40 méter hosszú kábelt használjon.

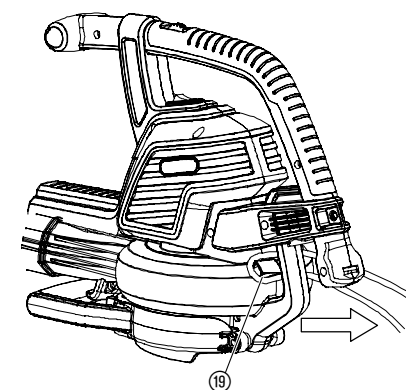
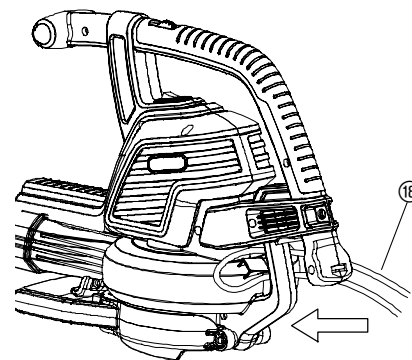
Maximális besorolás:
1,00 mm² méretű kábel
3000 W

Hálózati kábeleket és hosszabbítókat az engedéllyel rendelkező helyi szervizközpontból szerezhet be. Csak kifejezetten kültéri használat céljára gyártott hosszabbító kábeleket használjon.

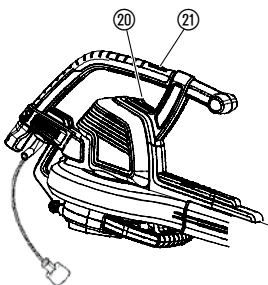
A készülék csatlakoztatása – kábelzár/hosszabbító kábelek:

Képezzen hurkot a hosszabbító kábelből ⑱, és illessze rá a kábelrögzítőre ⑲.

Ez megakadályozza, hogy az elektromos csatlakozás véletlenszerűen megszakadjon. Majd csatlakoztassa a hálózati kábelhez.



A levélfúvó beindítása:



A levélfúvó bekapcsolása:

A főkapcsoló ⑳ BE (I) állásba tolásával indítsa be a készüléket.

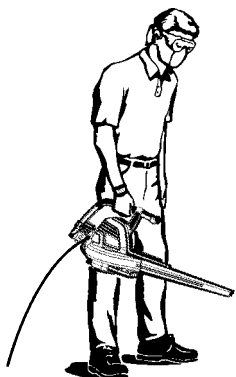
MEGJEGYZÉS: A motor sebessége a változtatható sebességszabályozóval ㉑ növelhető vagy csökkenthető.

FIGYELEM: Kizárólag levélfúvó üzemmódban használja a változtatható sebességszabályozót, nehogy kárt okozzon a készülékben. NE próbálja meg levélszívó üzemmódban használni a változtatható sebességszabályozót. A levélszívó használata közben a kisebb sebességfokozatok miatt a törmelék leülepedhet, leállíthatja a motort, és tönkretelheti a készüléket.

A levélfúvó kikapcsolása:

A készülék leállításához a főkapcsolót ㉑ állítsa KI (0) helyzetbe.

Munkapozíciók:



Levélfúvó üzemmód

A készüléket autóbejárókról, járdákról, teraszokról stb. szemét vagy levágott fű elsepréséhez vagy levágott fű, szalma vagy lomb halomba sepréséhez, valamint sarkokban, illesztések körül vagy téglák között található szemét eltávolításához használja.

Levélfúvó üzemmódban a változtatható sebességszabályozó segítségével növelje vagy csökkentse a motor sebességét. A légáramlás irányításához a fúvócsövet lefelé vagy valamelyik oldalra tartsa.

Szilárd tárgytól, mint pl. járdától, nagy kövektől, járművektől és kerítésektől tartson mindig megfelelő távolságot.

Sarkok takarításánál a sarokban kezdje a fújást, és kifelé haladjon. Így megelőzi, hogy összegyűljön a hulladék, ami az arcába repülhet. Növények közelében körültekintően dolgozzon. A légáramlás ereje megsértheti a gyenge növényeket.

Levélszívó üzemmód

Készülékét száraz anyagok, mint pl. falevelek, fű, apró gallyak és papírdarabok felszívására használhatja.

Szívókészülékként való használat alatt az optimális eredmény érdekében nagy sebességgel járassa a készüléket.

A készüléket lassan mozgassa előre-hátra a felszívandó anyag fölött. A készüléket ne erőltesse szemétkupacba, mert ettől eltömődhet.

Az optimális eredmény érdekében a szívócsövet kb. 1 hüvelyknyire tartsa a talaj fölött.

5. Tárolás

Tárolás:

A készüléket áramtalanítva, gyermekektől jól elzárva tárolja.

1. A készüléket állítsa le, és válassza le a hálózati áramellátásról.
2. Szállítás vagy tárolás előtt hagyja kihűlni a motort.
3. A készüléket úgy tárolja, hogy minden védőelem a helyén legyen. A készüléket úgy helyezze el, hogy az éles tárgyak ne okozhassanak sérülést.

Téli tárolás:

Az idény végén, illetve ha legalább 30 napig nem fogja használni, készítsen fel a készüléket a tárolásra.

Ha a levélfúvót egy időre elteszi:

1. A készüléket állítsa le, és válassza le a hálózati áramellátásról.
2. Hosszabb tárolás előtt tisztítsa meg a teljes készüléket.
3. Nyissa fel a szívónyílás fedelét, és tisztítsa ki az összegyűlt szennyeződést, fűvet vagy hulladékot. Vizsgálja át a levélfúvót és valamennyi csövet. Zárja le a fedelet, és ellenőrizze, hogy a retesz zárva van-e.
4. Egy puha kefe segítségével tisztítsa meg a szennyeződéstől a szellőzőket és a levegőbemenetet. Ne használjon vizet.
5. A készüléket és a hosszabbító kábelt jól szellőző helyen, és a por és szennyeződés felgyülemelésének megelőzése érdekében lehetőleg lefedve tárolja. Ne takarja le műanyaggal. A műanyag nem szellőzik, ezért páralecsapódást, végső soron pedig rozsdásodást okozhat.
6. Vizsgálja át a teljes készüléket, nincsenek-e rajta kilazult csavarok. Minden sérült, kopott vagy törött alkatrészt cseréljen ki.
7. Megkönnyíti a tárolást, ha leveszi a csöv(ek)et.

Hulladékba helyezés:

(a 2002/96/EK számú EU irányelvvel összhangban)



Ezt a terméket tilos a normál háztartási hulladék közé helyezni. Hulladékba helyezését a helyi környezetvédelmi előírásokkal összhangban kell végrehajtani.



VIGYÁZAT: Ha a készülék eldugul, állítsa le a készüléket, és húzza ki a hosszabbító kábelt. Várja meg, hogy a lapátkerék teljesen leálljon, majd vegye le a szívócsöveket. Óvatosan nyúljon be a szívónyílásba, és távolítsa el a beakadt hulladékot.

Ezzel csökkenti a terelőlapát okozta személyi sérülések lehetőségét.

6. Karbantartás



VIGYÁZAT: Állítsa le a készüléket, és húzza ki a hosszabbító kábelt, mielőtt bármilyen beigazítást, tartozékcsereét hajtana végre, illetve karbantartást végezne.

Az ehhez hasonló preventív biztonsági intézkedések csökkentik annak a kockázatát, hogy a szerszámgépet véletlenül elindítsák.

MINDEN EGYES HASZNÁLAT ELŐTT

A kilazult rögzítők vagy alkatrészek ellenőrzése:

A készülék üzembiztos állapotának fenntartása érdekében minden anyát, csavart és csapszeget tartson szorosan meghúzva. Gondoskodjon róla, hogy a készülék elemei megfelelően legyenek összeszerelve.

- Szívónyílás fedele
- Fúvócső
- Szívócsövek
- Gyűjtőzsák

Kopott vagy sérült alkatrészek ellenőrzése:

A sérült vagy kopott alkatrészek cseréje végett forduljon hivatalos szervizhez.

- Főkapcsoló – A kapcsolót KI állásba kapcsolva ellenőrizze, hogy a gomb megfelelően működik-e. Győződjön meg arról, hogy a motor leáll; azután indítsa újra, és folytassa.
- Szívónyílás fedele – Ne használja tovább a készüléket, ha a szívónyílás fedele nem zár jól, vagy bármilyen sérülés található rajta.

MINDEN EGYES HASZNÁLAT UTÁN

A készülék és a címkék átvizsgálása és megtisztítása:

- Minden használat után ellenőrizze a teljes készüléket, nincsenek-e rajta kilazult vagy sérült alkatrészek. Tisztítsa meg a készüléket egy nedves ruhával.
- A készüléket tiszta száraz kendővel törölje át.

A gyűjtőzsák tisztítása:

FONTOS: A GYŰJTŐZSÁKOT MEGFELELŐEN KI KELL ÜRÍTENI.

- Az elhasználódás és a légáramlás elzárásának elkerülése végett a gyűjtőzsákot megfelelően ki kell üríteni és karbantartani.
- A gyűjtőzsákot minden használat után vegye le a készülékről és ürítse ki. Ne tegye el a zsákot addig, míg ki nem ürítette a tartalmát (füvet, falevelet stb.).
- A zsákot évente egyszer mossa ki. A zsákot vegye le a fúvókészületről és fordítsa ki. Vízömlővel mossa le. Mielőtt újra használná, akassza ki, és hagyja teljesen megszáradni.



VIGYÁZAT: Ha a készülék eldugul, állítsa le a készüléket, és húzza ki a hosszabbító kábelt. Várja meg, hogy a lapátkerék teljesen leálljon, majd vegye le a szívócsöveket. Óvatosan nyúljon be a szívónyílásba, és távolítsa el a beakadt hulladékot.

Ezzel csökkenti a terelőlapát okozta személyi sérülések lehetőségét.

Tárgy eltávolítása a levegőbemeneti nyílásból:

1. Vegye le a szívócsöveket.
2. Óvatosan nyúljon be a szívónyílásba, és tisztítsa ki a levegőbemeneti területet. Távolítsa el az összes hulladékot a lapátkerékből.
3. Vizsgálja át a lapátkeréket, nincs-e rajta repedés. Ha repedt vagy sérült, ne használja a készüléket. Az alkatrészcsereket hivatalos szervizszakemberrel végeztesse el. Ne próbálkozzon háziilag cserével.

7. Hibaelhárítás



VIGYÁZAT: Mindig állítsa le a készüléket, és húzza ki a hosszabbító kábelt, mielőtt az alább ajánlott bármelyik javítási módnak nekilátna, kivéve azokat, amelyekhez a készüléknek működésben kell lennie.

A forgó lapátok által okozott súlyos sérülés elkerülése érdekében a motornak állnia kell, és a terelőlapátok nem foroghatnak tovább.

Probléma	Lehetséges ok	Megoldás
A készülék nem működik.	<ol style="list-style-type: none">1. Kapcsolja a készüléket KI (0) állásba.2. Nincs csatlakoztatva a hosszabbító kábel.3. A megszakító szétkapcsolt, vagy a biztosíték kiégett.4. Nem helyesen szerelte fel a fúvócsövet, a könyökcsövet és/vagy a szívócsövet.5. Megtelt a gyűjtőzsák.6. Mechanikai hiba.	<ol style="list-style-type: none">1. Tolja a kapcsolót BE (I) állásba.2. Csatlakoztassa újra a hosszabbító kábelt.3. Állítsa helyre a megszakítót vagy a biztosítékot.4. Ellenőrizze a csövek felszerelését.5. Ürítse ki a gyűjtőzsákot.6. Vegye fel a kapcsolatot a hivatalos szervizzel.
A készülék rendellenesen rezeg.	<ol style="list-style-type: none">1. Mechanikai hiba	<ol style="list-style-type: none">1. Vegye fel a kapcsolatot a hivatalos szervizzel.
A lapátkerék nem forog szabadon.	<ol style="list-style-type: none">1. Szemét került a levegőbemeneti területére.2. Mechanikai hiba.	<ol style="list-style-type: none">1. Tisztítsa meg a készüléket. Távolítsa el a hulladékot.2. Vegye fel a kapcsolatot a hivatalos szervizzel.



Minden más hibás működés esetén forduljon a GARDENA szervizrészleghez. A javításokat a GARDENA szervizrészleggel vagy a GARDENA által meghatalmazott szakszerelőkkel kell elvégeztetni.

8. Műszaki adatok

Motor – áramfelvétel	3000 W max.
Tápfeszültség	220 – 240 V
Frekvencia	50 Hz
Szívókapacitás	170 l/s
Mulcsarány	16:1
Fúvósebesség	Max. 310 km/h
Levélfúvó/szívó tömege	Max. 4,5 kg
Szemétyűjtőzsák űrtartalma	45 l
Munkahelyi kibocsátási mutató	82,6 dB(A), KpA: 3,0 dB(A)
Zajsztint $L_{WA}^{2)}$	99 dB(A) mért szint / 102 dB(A) garantált szint
Kezet/kart érő vibráció $a_{vhw}^{1)}$	3,92 ms ² , K: 1,5 ms ²



9. Szerviz / garancia

Garancia:

Garancia esetén a javítás az ön számára ingyenes.

GARDENA 2 év garanciát vállal a termékre (vásárlási dátumtól számítva). Ez a garancia minden olyan lényeges hiányosságra vonatkozik, mely bizonyíthatóan anyag- vagy gyártási hibára vezethető vissza. A garanciális szolgáltatás választásunk szerint lehet a hozzánk beküldött készülék kifogástalan új készülékre való cseréje vagy ingyenes javítása, amennyiben a következő előfeltételek teljesülnek:

- A készüléket szakszerűen és a vevőtájékoztatóban leírtaknak megfelelően kezelték.
- Sem a vevő, sem harmadik személy nem kísérelte meg a készülék javítását.

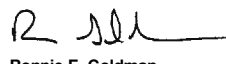
A fúvócső és a szívócsövek kopó alkatrészek, ezekre a garancia nem terjed ki.

Ez a gyártó garancia nem helyettesíti a kereskedővel, eladóval szembeni biztosítási igényeket.

Javítási igény esetén küldje el a megadott szervizek egyikébe a készüléket a vásárlási számla másolatával és a hiba leírásával. Kérjük, küldeményét bérmentesítse. Javítás után a készülékét visszaküldjük Önnek.

<p>D Produkthaftung Wir weisen ausdrücklich darauf hin, dass wir nach dem Produkthaftungsgesetz nicht für durch unsere Geräte hervorgerufene Schäden einzustehen haben, sofern diese durch unsachgemäße Reparatur verursacht oder bei einem Teileaustausch nicht unsere originale GARDENA Teile oder von uns freigegebene Teile verwendet wurden und die Reparatur nicht vom GARDENA Service oder dem autorisierten Fachmann durchgeführt wird. Entsprechendes gilt für Ergänzungssteile und Zubehör.</p>
<p>GB Product Liability We expressly point out that, in accordance with the product liability law, we are not liable for any damage caused by our units if it is due to improper repair or if parts exchanged are not original GARDENA parts or parts approved by us, and, if the repairs were not carried out by a GARDENA Service Centre or an authorised specialist. The same applies to spare parts and accessories.</p>
<p>F Responsabilité Nous vous signalons expressément que GARDENA n'est pas responsable des dommages causés par ses appareils, dans la mesure où ces dommages seraient causés suite à une réparation non conforme, dans la mesure où, lors d'un échange de pièces, les pièces d'origine GARDENA n'auraient pas été utilisées, ou si la réparation n'a pas été effectuée par le Service Après-Vente GARDENA ou l'un des Centres SAV agréés GARDENA. Ceci est également valable pour tout ajout de pièces et d'accessoires autres que ceux préconisés par GARDENA.</p>
<p>NL Productaansprakelijkheid Wij wijzen er nadrukkelijk op, dat wij op grond van de wet aansprakelijkheid voor producten niet aansprakelijk zijn voor schade ontstaan door onze apparaten, indien deze door onvakkundige reparatie veroorzaakt zijn, of er bij het uitwisselen van onderdelen geen gebruik gemaakt werd van onze originele GARDENA onderdelen of door ons vrijgegeven onderdelen en de reparatie niet door de GARDENA technische dienst of de bevoegde vakman uitgevoerd werd. Ditzelfde geldt voor extra-onderdelen en accessoires.</p>
<p>S Produktansvar Tillverkaren är inte ansvarig för skada som orsakats av produkten om skadan beror på att produkten har reparerats felaktigt eller om, vid reparation eller utbyte, andra än Original GARDENA reservdelar har använts. Samma sak gäller för kompletteringsdelar och tillbehör.</p>
<p>DK Produktsvar Vi gør udtrykkeligt opmærksom på, at vi i henhold til produktansvarloven ikke er ansvarlige for skader forårsaget af vores udstyr, såfremt det sker på grund af uautoriserede reparationer eller hvis dele er skiftet ud og der ikke er anvendt originale GARDENA dele eller dele godkendt af os, eller hvis reparationerne ikke er udført af GARDENA-service eller en autoriseret fagmand. Det samme gælder for ekstra udstyr og tilbehør.</p>
<p>FI Tuotevastuu Korostamme nimenomaan, että tuotevastuulain nojalla emme ole vastuussa laitteistamme johtuneista vahingoista, mikäli nämä ovat aiheutuneet epäasianmukaisesta korjauksesta tai osia vaihdettaessa ei ole käytetty alkuperäisiä GARDENA-varaosia tai hyväksymiämme osia ja korjauksen on suorittanut muu kuin GARDENA-huoltokeskus tai valtuuttamamme ammattihenkilö. Tämä pätee myös lisäosiin ja lisävarusteisiin.</p>
<p>I Responsabilità del prodotto Si rende espressamente noto che, conformemente alla legislazione sulla responsabilità del prodotto, non si risponde di danni causati da nostri articoli se originati da riparazioni eseguite non correttamente o da sostituzioni di parti effettuate con materiale non originale GARDENA o comunque da noi non approvato e, in ogni caso, qualora l'intervento non venga eseguito da un centro assistenza GARDENA o da personale specializzato autorizzato. Lo stesso vale per le parti complementari e gli accessori.</p>
<p>E Responsabilidad de productos Advertimos que conforme a la ley de responsabilidad de productos no nos responsabilizamos de daños causados por nuestros aparatos, siempre y cuando dichos daños hayan sido originados por arreglos o reparaciones indebidas, por recambios con piezas que no sean piezas originales GARDENA o bien piezas no autorizadas por nosotros, así como en aquellos casos en que la reparación no haya sido efectuada por un Servicio Técnico GARDENA o por un técnico autorizado. Lo mismo es aplicable para las piezas complementarias y accesorios.</p>
<p>P Responsabilidade sobre o produto Queremos salientar que segundo a lei da responsabilidade do fabricante, nós não nos responsabilizaremos por danos causados pelo nosso equipamento, quando estes ocorrerem em decorrência de reparações inadequadas ou da substituição de peças por peças não originais da GARDENA, ou peças não autorizadas. A responsabilidade tornar-se-à nula também depois de reparações realizadas por oficinas não autorizadas pela GARDENA. Esta restrição valerá também para peças adicionais e acessórios.</p>

<p>PL Odpowiedzialność za produkt Zwracamy Państwa uwagę, że nie ponosimy odpowiedzialności za uszkodzenia naszych maszyn, bądź szkody spowodowane ich wadliwym funkcjonowaniem, powstałe na skutek nieprawidłowo przeprowadzonych napraw lub użycia nieoryginalnych części zamiennych. Naprawy winny być przeprowadzane tylko przez punkty serwisowe Husqvarna lub autoryzowane serwisy. Dotyczy to również części uzupełniających i oprzyrządowania.</p>
<p>H Termékszavatosság Nyomatékosan utalunk arra a tényre, hogy a termékszavatossági törvény szerint nem kell jótállást vállalnunk azokra a károkra, amelyek nem a mi készülékeink okoztak, ha ezeket szakszerűtlen javítás okozta vagy egy alkatrész kicserélésénél nem a mi eredeti GARDENA alkatrészzeinket vagy általunk engedélyezett alkatrészeket használták fel és a javítást nem a GARDENA szerviz vagy egy erre felhatalmazott szakember végezte. Hasonlóképpen érvényes ez a kiegészítő alkatrészekre és tartozékokra is.</p>
<p>CZ Odpovědnost za výrobek Výslovně upozorňujeme na to, že podle zákona o odpovědnosti za výrobek neneseme odpovědnost za škody způsobené našimi přístroji, pokud byly způsobené neodbornou opravou nebo použitím jiných než našich originálních náhradních dílů GARDENA nebo námi schválených dílů a neprovedením opravy servisem GARDENA nebo autorizovaným odborníkem. Odpovídající platí i pro doplňkové díly a příslušenství.</p>
<p>SK Predmet záruky Upozorňujeme dôrazne na to, že podľa zákona o poskytovaní záruk nezodpovedáme za škody spôsobené našimi výrobkami, v prípade, že boli boli vyvolané neodbornými opravami, výmenou dielcov, ktoré nepatria k originálnym dielom GARDENA alebo neboli nami schválené a rovnako boli spôsobené servisnými zásahmi, ktoré neboli vykonané servisom GARDENA alebo autorizovaným odborníkom. Rovnako to platí pre doplnky a príslušenstvo.</p>
<p>GR Ευθύνη για το προϊόν Σας υπενθυμίζουμε ρητά, ότι σύμφωνα με το νόμο περί ευθύνης για τα προϊόντα δεν ευθυνόμαστε για ενδεχόμενες βλάβες που προκαλούνται από τις συσκευές μας, εφόσον οφείλονται σε μία ακατάλληλη επισκευή ή σε μια αντικατάσταση τμημάτων για την οποία δεν έχουν χρησιμοποιηθεί τα πρωτότυπα ανταλλακτικά της GARDENA ή τα από μας εγκριμένα ανταλλακτικά και σε περίπτωση που δεν εκτελείται η επισκευή από το Τμήμα Εξυπηρέτησης Πελατών της GARDENA ή από έναν εξουσιοδοτημένο εξειδικευμένο τεχνίτη. Το ίδιο ισχύει για εξαρτήματα και συμπληρωματικά τμήματα.</p>
<p>SLO Jamstvo za izdelek Pismo poudarjamo, da po zakonu jamstva za izdelek nismo odgovorni za škodo, ki bi nastala zaradi upora-be našega izdelka, prav tako tudi ne za škodo ki bi nastala zaradi nepravilnega popravila izdelka ali pri napačni zamenjavi delov, ki niso originalni deli GARDENA ali pri uporabi z naše strani potrjenih delov, ki pa niso bili vgrajeni v servisu GARDENA ali v naši pooblaščenih servisni službi. Enako velja tudi za nadomestne dele in opremo.</p>
<p>RO Responsabilitatea legala a produsului Menționăm în mod expres că, în concordanță cu responsabilitatea legală a produsului, nu suntem răspunzători de nici un accident provocat de produsele noastre dacă se datorează reparării necorespunzătoare sau dacă piesele de schimb nu sunt originale GARDENA sau aprobate de GARDENA, sau dacă reparațiile nu au fost efectuate de un Centru de Service GARDENA sau un specialist autorizat. Aceleași prevederi se aplică și pieselor de schimb și accesoriilor.</p>
<p>BG Отговорност за качество Изрично подчертаваме, че съгласно закона за отговорност за качество, ние не носим отговорност за вредите причинени от нашите уреди, ако същите са причинени от неправилен ремонт или при подмяната на части не са използвани оригинални части на GARDENA или части одобрени от нас и ремонта не е извършен от сервиз на GARDENA или оторизиран специалист. Същото важи за допълнителните части и принадлежности.</p>
<p>EST Tootevastutus Juhime teie tähelepanu sellele, et tootevastutusseaduse kohaselt ei vastuta me meie seadmete poolt põhjustatud kahjude eest, kui need on tekkinud asjatundmatu paranduse tagajärjel või kui detaili vahetamisel ei kasutatud GARDENA originaalvaruosi ega meie poolt kasutada lubatud varuosi ja kui parandustööd ei ole teinud GARDENA klienditeenindusspetsialistid ega meie volitatud spetsialistid. Sama kehtib lisadetailide ja tarvikute kohta.</p>
<p>LT Atsakomybė už produkciją Nurodome, kad remdamiesi Atsakomybės už produkciją įstatymu, neatsakome už nuostolius, sukeltus mūsų prietaisų, jei jie atsirado dėl netinkamo remonto, arba, jei keičiant dalis, buvo naudojamos neoriginalios GARDENA dalys arba dalys, kurių mes neleidome naudoti, o remontą atliko ne GARDENA servisas arba neįgaliotasis specialistas. Tas pats galioja papildomoms dalims ir priedams.</p>
<p>LV Produkta atbildība Mēs skaidri norādām uz to, ka saskaņā ar Produktu atbildības likumu, mēs neatbildam par mūsu iekārtu radītiem zaudējumiem, ciktāl tos ir izraisījis neatbilstošs remonts vai daļu nomaiņa ar neoriģinālām GARDENA daļām vai ne ar mūsu norādītajām detaļām un remontu nav veicis GARDENA serviss vai pilnvarots speciālists. Tas pats attiecas uz papildinošajām daļām un piederumiem.</p>

<p>D EG-Konformitätserklärung Der Unterzeichnete Husqvarna AB, 561 82 Huskvarna, Sweden bestätigt, dass die nachfolgend bezeichneten Geräte in der von uns in Verkehr gebrachten Ausführung die Anforderungen der harmonisierten EU-Richtlinien, EU-Sicherheitsstandards und produktspezifischen Standards erfüllen. Bei einer nicht mit uns abgestimmten Änderung der Geräte verliert diese Erklärung ihre Gültigkeit.</p>	<p>PL Deklaracja zgodności Unii Europejskiej Husqvarna AB, 561 82 Huskvarna, Sweden potwierdza, że poniżej określone urządzenia w wersji oferowanej przez nas do sprzedaży spełniają wymagania zharmonizowanych dyrektyw Unii Europejskiej, standardu bezpieczeństwa Unii Europejskiej i standardu specyficznego dla tego typu produktów. W przypadku zmiany urządzenia, która nie została z nami uzgodniona, niniejsza deklaracja traci moc obowiązywania.</p>	<p>Bezeichnung der Geräte: Description of the units: Désignation du matériel : Omschrijving van de apparaten: Produktbeskrivning: Beskrivelse af produktet: Laitteiden nimitys: Descrição dei prodotti: Descripción de la mercancía: Descrição dos aparelhos: Nazwa urządzenia: A készülékek megnevezése: Označení přístrojů: Označenie zariadenia: Όνομασία της συσκευής: Opis naprave: Descrierea articolului: Обозначение на уредите: Seadmte nimetus: Prietaisų pavadinimas: Iekārtu apzīmējums:</p> <p>Bläser/Sauger Blower/vacuum Souffleur/aspirateur Bladblazer/bladzuiger Blås/sug Blåser/suger Puhallin/imuri Soffiatore/aspiratore Sopplador/aspirador Soprador/aspirador Dmuchawa/odkurzac Levélűvívó/szívó Fukar/vysavač Fukáč/vysávač Φυσητήρας/αναρροφητήρας Puhallinik/sesalnik Refulator/aspirator Духалка/вакуум Puhur/imur Pūstuvass/siurblys Pūtējs/puteklšūcējs</p>	<p>Schall-Leistungspegel: Noise level: Puissance acoustique : Geluidsniveau: Ljudnivå: Lydtryksniveau: Melun tehotosa: Livello rumorosità: Nivel sonoro: Nível de ruído: Poziom nateżenia dźwięku: Zajteljesítmény szint: Hluková hladina výkonu: Výkonová hladina hluku: Επίπεδο ισχύος ήχου: Nivo hrupa: Nivel de putere acustică: Ниво на шума: Helivõimsuse tase: Garso stiprumo lygis: Troksņu jaudas līmenis:</p> <p>gemessen/garantiert measured/guaranteed mesurée/garantie gemeten/gegarandeerd uppmått/garanterad afmått/garanti mittattu/taattu testato/garantito medido/garantizado medido/garantido zmierzono/gwarantowane mért/garantált naměřeno/garantovano meraná/garantovaná μετρήθηκαν/εγγυημένα izmerjeno/zagotovljeno măsurat/garantat измерено/гарантирано mõõdetud/garanteeritud išmatuotas/garantuotas izmēritais/garantētais</p>																																												
<p>GB EU Declaration of Conformity The undersigned Husqvarna AB, 561 82 Huskvarna, Sweden hereby certifies that, when leaving our factory, the units indicated below are in accordance with the harmonised EU guidelines, EU standards of safety and product specific standards. This certificate becomes void if the units are modified without our approval.</p>	<p>H EU-Megfelelőségi nyilatkozat Alulírott, a Husqvarna AB, 561 82 Huskvarna, Sweden igazolja azt, hogy az alábbiakban megnevezett készülékek, az általunk forgalomba hozott kivitelben teljesítik a harmonizációs EU-irányelvek, az EU biztonsági szabványok és a termékre jellemző szabványok követelményeit. Ha a készülékeken a mi bejegyeztésünk nélkül változtatást végeznek, akkor ez a nyilatkozat érvényét veszti.</p>	<table border="1"> <tr> <td>Typen:</td> <td>Típusok:</td> <td>Art.-Nr.:</td> <td>Cikkszám:</td> </tr> <tr> <td>Types:</td> <td>Typy:</td> <td>Art. No.:</td> <td>Číslo artiklu:</td> </tr> <tr> <td>Types :</td> <td>Typ :</td> <td>Référence :</td> <td>Art.:</td> </tr> <tr> <td>Types :</td> <td>Τύποι:</td> <td>Art.nr.:</td> <td>Αριθ. ειδους:</td> </tr> <tr> <td>Typ:</td> <td>Tipi:</td> <td>Art.nr.:</td> <td>Art št.:</td> </tr> <tr> <td>Typer:</td> <td>Tipuri:</td> <td>Art. nr.:</td> <td>Nr art.:</td> </tr> <tr> <td>Tyytipi:</td> <td>Tipove:</td> <td>Tooten:o</td> <td>Apt. номер:</td> </tr> <tr> <td>Tipi:</td> <td>Tüübid:</td> <td>Art.:</td> <td>Toote nr.:</td> </tr> <tr> <td>Tipos:</td> <td>Tipai:</td> <td>Art. No:</td> <td>Gaminio nr.:</td> </tr> <tr> <td>Tipos:</td> <td>Tipi:</td> <td>Art. no:</td> <td>Izstr.:</td> </tr> <tr> <td>Tygo:</td> <td></td> <td>Nr artykulu:</td> <td></td> </tr> </table> <p>ErgoJet 3000 (EJ3000)</p>	Typen:	Típusok:	Art.-Nr.:	Cikkszám:	Types:	Typy:	Art. No.:	Číslo artiklu:	Types :	Typ :	Référence :	Art.:	Types :	Τύποι:	Art.nr.:	Αριθ. ειδους:	Typ:	Tipi:	Art.nr.:	Art št.:	Typer:	Tipuri:	Art. nr.:	Nr art.:	Tyytipi:	Tipove:	Tooten:o	Apt. номер:	Tipi:	Tüübid:	Art.:	Toote nr.:	Tipos:	Tipai:	Art. No:	Gaminio nr.:	Tipos:	Tipi:	Art. no:	Izstr.:	Tygo:		Nr artykulu:		<p>Anbringningsjahr der CE-Kennzeichnung: Year of CE marking: Année d'aposition du marquage CE : Installatiejaar van de CE-aanduiding: Märkningsår: CE-Mærkningsår: CE-merkin kiinnitysvoosi: Anno di applicazione della certificazione CE: Colocación del distintivo CE: Ano de marcação pela CE: Rok nadania oznakowania CE: CE-jelzés elhelyezésének éve:</p> <p>Rok umístění značky CE: Rok udelenia značky CE: Έτος σήματος CE: Leto namestitve CE-oznake: Anul de marcare CE: Година на поставяне на CE-маркировка: CE-märkstuse paigaldamise aasta: Metai, kuriais pažymėta CE-ženklų: CE-marķējuma uzlikšanas gads:</p>
Typen:	Típusok:	Art.-Nr.:	Cikkszám:																																												
Types:	Typy:	Art. No.:	Číslo artiklu:																																												
Types :	Typ :	Référence :	Art.:																																												
Types :	Τύποι:	Art.nr.:	Αριθ. ειδους:																																												
Typ:	Tipi:	Art.nr.:	Art št.:																																												
Typer:	Tipuri:	Art. nr.:	Nr art.:																																												
Tyytipi:	Tipove:	Tooten:o	Apt. номер:																																												
Tipi:	Tüübid:	Art.:	Toote nr.:																																												
Tipos:	Tipai:	Art. No:	Gaminio nr.:																																												
Tipos:	Tipi:	Art. no:	Izstr.:																																												
Tygo:		Nr artykulu:																																													
<p>F Certificat de conformité aux directives européennes Le constructeur, soussigné : Husqvarna AB, 561 82 Huskvarna, Sweden déclare qu'à la sortie de ses usines le matériel neuf désigné ci-dessous était conforme aux prescriptions des directives européennes énoncées ci-après et conforme aux règles de sécurité et autres règles qui lui sont applicables dans le cadre de l'Union européenne. Toute modification portée sur ce produit sans l'accord express de GARDENA supprime la validité de ce certificat.</p>	<p>CZ Prohlášení o shodě EU Podepsaný Husqvarna AB, 561 82 Huskvarna, Sweden potvrzuje, že dále uvedené přístroje v námi do provozu uvedeném provedení splňují požadavky harmonizovaných směrníc EU, bezpečnostních norem EU a norem specifických pro výrobek. Pri námi neschválené změně přístrojů ztrácí toto prohlášení platnost.</p>	<p>EU-Richtlinien: EU directives: Directives européennes : EU-richtlijnen: EU directiv: EU Retningslinier: EY-direktiivit: Direttive UE: Normativa UE: Directrices da UE: Dyrektywy Unii Europejskiej: EU-irányelvek: Směrnice EU:</p> <p>EU-Predpisy: Οδηγίες της ΕΕ: ES-smernice: Directive UE: EC-директиви: ELI direktiivid: EU direktivovs: ES-direktīvas:</p> <p>2006/42/EC 2004/108/EC 2000/14/EC</p>	<p>Rok nadania oznakowania CE: CE-jelzés elhelyezésének éve:</p> <p>2011</p>																																												
<p>NL EU-overeenstemmingsverklaring Ondergetekende Husqvarna AB, 561 82 Huskvarna, Sweden bevestigt, dat de volgende genoemde apparaten in de door ons in de handel gebrachte uitvoering voldoen aan de eis van, en in overeenstemming zijn met de EU-richtlijnen, de EU-veiligheidsstandaard en de voor het product specifieke standaard. Bij een niet met ons afgestemde verandering aan de apparaten verliest deze verklaring haar geldigheid.</p>	<p>SK EU-Vyhlasenie o zhode Nižšie uvedená firma Husqvarna AB, 561 82 Huskvarna, Sweden vyhlasuje, že uvedené zariadenia, ktoré sme uviedli na trh v ich vyhotovení spĺňajú požiadavky harmonizovaných predpisov EU, bezpečnostných štandardov EU a výrobo-spezifických štandardov. Pri zmene zariadenia, ktorá nebola odsúhlasená výrobcom stráca toto vyhlásenie platnosť.</p>	<p>Geltende Normen: Applicable standards:</p> <p>EN 60335-1, Part of IEC 60335-2-100, Part of EN 15503, EN 62233, EN 55014-1, EN 55014-2, EN 61000-3-2, EN 61000-3-3, EN ISO 3744, ISO 11094</p>	<p>Huskvarna, Sweden den 01.11.2011 Huskvarna, Sweden, 01-11-2011 Huskvarna, Sweden, 2011.11.01. Huskvarna, Sweden, 01.11.2011 Huskvarna, Sweden, 01.11.2011 Huskvarna, Sweden, 01.11.2011 Huskvarna, Sweden, 01.11.2011 Huskvarna, Sweden, 01.11.2011 Huskvarna, Sweden, 01.11.2011 Huskvarna, Sweden, 01.11.2011 Huskvarna, Sweden, 01.11.2011 Huskvarna, Sweden, 01.11.2011 Huskvarna, Sweden, 01.11.2011 Huskvarna, Sweden, 01.11.2011 Huskvarna, Sweden, 01.11.2011 Huskvarna, Sweden, 01.11.2011 Huskvarna, Sweden, 01.11.2011 Huskvarna, Sweden, 01.11.2011 Huskvarna, Sweden, 01.11.2011 Huskvarna, Sweden, 01.11.2011 Huskvarna, Sweden, 01.11.2011</p>																																												
<p>S EU Tillverkarintyg Undertecknad firma Husqvarna AB, 561 82 Huskvarna, Sweden intygar härmed att nedan nämnda produkter överensstämmer med EU:s direktiv, EU:s säkerhetsstandard och produktspecifikation. Detta intyg upphör att gälla om produkten ändras utan vårt tillstånd.</p>	<p>GR Δήλωση Συμμόρφωσης προς τις Οδηγίες της ΕΕ Η υπογράφοσα Husqvarna AB, 561 82 Huskvarna, Sweden δηλώνει, ότι τα εξής αναφερόμενα εκδιδόμενα από την εταιρία μας προϊόντα ανταποκρίνονται σε όλες τις εναρμονισμένες προδιαγραφές της ΕΕ, στα πρότυπα ασφαλείας της ΕΕ και στα ειδικά για το προϊόν πρότυπα. Σε μία μη συμφωνημένη με την εταιρία μας τροποποίηση των συσκευών αυτή η δήλωση χάνει την ισχύ της.</p>	<p>Hinterlegte Dokumentation: GARDENA-Technische Dokumentation, Ronnie E. Goldman</p> <p>Conformitätsbewertungs-verfahren: Nach 2000/14/EG Art. 14 Anhang V</p>	<p>Der Bevollmächtigte Authorised representative Le mandataire</p> <p>De gevolmachtigde Auktoriserad representant Autoriseret repräsentant Valtuutettu edustaja Persona delegata La persona autorizada O representante Peinomoocnik Meghatalmazott Zpinomoocnec Spilnomoocneny Ο εξουσιοδοτημένος Rooblaäonec Conducerea tehnică Упълномощен Volitatud esindaja Igalotatis atstovas Pilnvarotā persona</p>																																												
<p>DK EU Overensstemmelse certifikat Undertegnede Husqvarna AB, 561 82 Huskvarna, Sweden bekræfter hermed, at enheder listet herunder, ved afsendelse fra fabrikken, er i overensstemmelse med harmoniserede EU retningslinier, EU sikkerheds standarder og produkt specifikations standarder. Dette certifikat træder ud af kraft hvis enhederne er ændret uden vor godkendelse.</p>	<p>RO UE-Certificat de conformitate Prin prezenta Husqvarna AB, 561 82 Huskvarna, Sweden, certifica faptul ca, in momentul in care produsele mentionate mai jos ies din fabrica sunt in concordanta cu directivele UE, standardele de siguranta UE si standardele specifice ale produsului UE. Acest certificat devine nul in cazul modificarii aparatului fara aprobarea noastra.</p>	<p>Deposited Documentation: GARDENA Technical Documentation, Ronnie E. Goldman</p> <p>Conformity Assessment Procedure: according to 2000/14/EC Art.14 Annex V</p> <p>Dokumentation déposée: Documentation technique GARDENA, Ronnie E. Goldman</p> <p>Procédure d'évaluation de la conformité : Selon 2000/14/CE art. 14 Annexe V</p>	<p> Ronnie E. Goldman Director of Engineering – Handheld products</p>																																												
<p>FI EY-vaatimustenmukaisuusvakuutus Allekirjoittanut Husqvarna AB, 561 82 Huskvarna, Sweden vakuuttaa, että allamainitut laitteet täyttävät tентаattamme lähtiesään yhdenmukaistettujen EY-direktiivien, EY-turvallisuusstandardien ja tuotekohtaisen standardien vaatimukset. Laitteisiin tehdyt muutokset, joista ei ole sovittu kanssamme, johtavat tämän vakuutuksen raukeamiseen.</p>	<p>BG ЕС-Декларация за съответствие Подписаната фирма Husqvarna AB, 561 82 Huskvarna, Sweden декларира, че описаните по-долу уреди, пуснати в продажба съгласно нашата спецификация, изпълняват изискванията на хармонизираните ЕС-директиви, ЕС-стандарты за безопасност и специфичните производствени стандарти. При промяна на уреда, която не е съгласувана с нас, тази декларация губи своята валидност.</p>																																														
<p>I Dichiarazione di conformità alle norme UE La sottoscritta Husqvarna AB, 561 82 Huskvarna, Sweden certifica che il prodotto qui di seguito indicato, nei modelli da noi commercializzati, è conforme alle direttive armonizzate UE nonché agli standard di sicurezza e agli standard specifici di prodotto. Qualunque modifica apportata al prodotto senza nostra specifica autorizzazione invalida la presente dichiarazione.</p>	<p>EST ELI vastavusdeklaratsioon Allkirjutanu Husqvarna AB, 561 82 Huskvarna, Sweden kinnitab, et kirjeldatud seade vastab meie poolt tingluse viidud kujul ELI harmoniseeritud direktiividele, ELI ohutusstandarditele ja tootega seotud standarditele. Meiega kooskõlastamata muudatused tegemise korral seadmel kaotab see deklaratsioon kehtivuse.</p>																																														
<p>E Declaración de conformidad de la UE El que subscribe Husqvarna AB, 561 82 Huskvarna, Sweden declara que la presente mercancía, objeto de la presente declaración, cumple con todas las normas de la UE, en lo que a normas técnicas, de homologación y de seguridad se refiere. En caso de realizar cualquier modificación en la presente mercancía sin nuestra previa autorización, esta declaración pierde su validez.</p>	<p>LT ES Atitikties deklaracija Pasirašanti firma Husqvarna AB, 561 82 Huskvarna, Sweden patvirtina, kad žemiau nurodyti prietaisai ir jų modeliai, kuriuos paleidome į prekybą, patenkina harmonizuotas ES direktyvas, ES saugumo standartus ir specifinius gaminio standartus. Atlikus bet kokį prietaiso pakeitimą, kuris nėra suderintas su mumis, ši deklaracija praranda galiojimą.</p> <p>LV ES-atbilstības deklaracija Parakstījisies Husqvarna AB, 561 82 Huskvarna, Sweden, Vācija apstiprina, ka sekojoši apzīmētās iekārtas, kuras mēs izplatām, savā izpildījumā atbilst harmonizētajām ES direktīvām, ES drošības standartiem un produkta specifiskajiem standartiem. Ar mūsu nepstiprinātām izmaiņām iekārtā šī deklarācija zaudē savu derīgumu.</p>																																														
<p>P Certificado de conformidade da UE Os abaixo mencionados Husqvarna AB, 561 82 Huskvarna, Sweden Por este meio certificamos que ao sair da fábrica os aparelhos abaixo mencionados estão de acordo com as diretivas harmonizadas da UE, padrões de segurança e de produtos específicos. Este certificado ficará nulo se as unidades forem modificadas sem a nossa aprovação.</p>																																															

Deutschland / Germany
GARDENA GmbH
Central Service
Hans-Lorenser-Straße 40
D-89079 Ulm
Produktfragen:
(+49) 731 490-123
Reparaturen:
(+49) 731 490-290
service@gardena.com

Albania
COBALT Sh.p.k.
Rr. Siri Kodra
1000 Tirana
Argentina
Husqvarna Argentina S.A.
Av.del Libertador 5954 -
Piso 11 - Torre B
(C1428ARP) Buenos Aires
Phone: (+54) 11 5194 5000
info.gardena@
ar.husqvarna.com

Armenia
Garden Land Ltd.
61 Tigran Mets
0005 Yerevan

Australia
Husqvarna Australia Pty. Ltd.
Locked Bag 5
Central Coast BC
NSW 2252
Phone: (+61) (0) 2 4352 7400
customer.service@
husqvarna.com.au

Austria / Österreich
Husqvarna Austria GmbH
Consumer Products
Industriezeile 36
4010 Linz
Tel.: (+43) 732 7701 01-90
consumer.service@
husqvarna.at

Azerbaijan
Firm Progress
a. Aliyev Str. 26A
1052 Baku

Belgium
GARDENA Belgium NV/SA
Sterrebeekstraat 163
1930 Zaventem
Phone: (+32) 2 720 92 12
Mail: info@gardena.be

Bosnia / Herzegovina
SILK TRADE d.o.o.
Industrijska zona Bukva bb
74260 Tešanj

Brazil
Husqvarna do Brasil Ltda
Av. Francisco Matarazzo,
1400 – 19º andar
São Paulo - SP
CEP: 05001-903
Tel: 0800-112252
marketing.br.husqvarna@
husqvarna.com.br

Bulgaria
Хускварна България ЕООД
Бул. „Андрей Ляпчев“ № 72
1799 София
Тел.: (+359) 02/9753076
www.husqvarna.bg

Canada / USA
GARDENA Canada Ltd.
100 Summerlea Road
Brampton, Ontario L6T 4X3
Phone: (+1) 905 792 9330
info@gardenacanada.com

Chile
Maquinarias Agroforestales
Ltda. (Maga Ltda.)
Santiago, Chile
Avda. Chesterton
8355 comuna Las Condes
Phone: (+56) 2 202 4417
Dalton@maga.cl
Zipcode: 7560330

Temuco, Chile
Avda. Valparaíso # 01466
Phone: (+56) 45 222 126
Zipcode: 4780441

China
Husqvarna (China) Machinery
Manufacturing Co., Ltd.
No. 1355, Jia Xin Rd.,
Ma Lu Zhen, Jia Ding Dist.,
Shanghai
201801
Phone: (+86) 21 59159629
Domestic Sales
www.gardena.com.cn

Colombia
Husqvarna Colombia S.A.
Calle 18 No. 68 D-31, zona
Industrial de Montevideo
Bogotá, Cundinamarca
Tel. 571 2922700 ext. 105
jairo.salazar@
husqvarna.com.co

Costa Rica
Compania Exim
Euroiberoamericana S.A.
Los Colegios, Moravia,
200 metros al Sur del Colegio
Saint Francis - San José
Phone: (+506) 297 6883
exim_euro@racsa.co.cr

Croatia
SILK ADRIA d.o.o.
Josipa Lončara 3
10090 Zagreb
Phone: (+385) 1 3794 580
silk.adria@zg.t-com.hr

Cyprus
Med Marketing
17 Digeni Akrita Ave
P.O. Box 27017
1641 Nicosia
Czech Republic
Husqvarna Cesko s.r.o.
Türkova 2319/5b
149 00 Praha 4 – Chodov
Bezplatná infolinka:
800 100 425
servis@cz.husqvarna.com

Denmark
GARDENA / Husqvarna
Consumer Outdoor Products
Salgsafdelning Danmark
Box 9003
S-200 39 Malmö
info@gardena.dk

Dominican Republic
BOSQUESA, S.R.L.
Carretera Santiago Licey
Km. 5 ½
Esquina Copal II,
Santiago, Dominican Republic
Phone: (+809) 736-0333
joserbosquesa@claro.net.do

Ecuador
Husqvarna Ecuador S.A.
Arupos E1-181 y 10 de Agosto
Quito, Pichincha
Tel. (+593) 22800739
francisco.jacome@
husqvarna.com.ec

Estonia
Husqvarna Eesti OÜ
Consumer Outdoor Products
Kesk tee 10, Aviku küla
Rae vald
Harju maakond
75305 Estonia
kontakt.etj@husqvarna.ee

Finland
Oy Husqvarna Ab
Consumer Outdoor Products
Lautatarhankatu 8 B / PL 3
00581 HELSINKI
info@gardena.fi

France
GARDENA France
Immeuble Exposit
9-11 allée des Pierres Mayettes
ZAC des Barbannières, B.P. 99
-F- 92232 GENNEVILLIERS
cedex
Tél. (+33) 01 40 85 30 40
service.consommateurs@
gardena.fr

Georgia
ALD Group
Bellashvili 8
1159 Tlelisi

Great Britain
Husqvarna UK Ltd
Preston Road
Aycliffe Industrial Park
Newton Aycliffe
County Durham
DL5 6UP
info.gardena@
husqvarna.co.uk

Greece
HUSQVARNA ΕΛΛΑΣ Α.Ε.Β.Ε.
Υπ/μδ Ηφαιστού 33Α
Βλ. Πτ. Κορωπίου
194 00 Κορωπί Αττικής
V.A.T. EL094094640
Phone: (+30) 210 6620225
info@husqvarna-consumer.gr

Hungary
Husqvarna Magyarország Kft.
Ezred u. 1-3
1044 Budapest
Telefon: (+36) 1 251-4161
vevoszolgalat.husqvarna@
husqvarna.hu

Iceland
O. Johnson & Kaaber
Tunguhalsi 1
110 Reykjavik
ooj@ojk.is

Ireland
Husqvarna UK Ltd
Preston Road
Aycliffe Industrial Park
Newton Aycliffe
County Durham
DL5 6UP
info.gardena@
husqvarna.co.uk

Italy
Husqvarna Italia S.p.A.
Via Como 72
23868 VALMADRERA (LC)
Phone: (+39) 0341.203.111
info@gardenaItalia.it

Japan
KAKUICHI Co. Ltd.
Sumitomo Realty &
Development Kojimachi
BLDG., 8F
5-1 Nibanncho
Chiyoda-ku
Tokyo 102-0084
Phone: (+81) 33 264 4721
m_ishihara@kaku-ichi.co.jp

Kazakhstan
LAMED Ltd.
155/1, Tazhibayevoy Str.
050060 Almaty
IP Schmidt
Abayavenue 3B
110 005 Kostanay

Kyrgyzstan
Alye Maki
av. Moladaya Guardir J 3
720014
Bishkek

Latvia
Husqvarna Latvija
Consumer Outdoor Products
Bākūžu iela 6
LV-1024 Rīga
info@husqvarna.lv

Lithuania
UAB Husqvarna Lietuva
Consumer Outdoor Products
Ateities pl. 77C
LT-52104 Kaunas
centras@husqvarna.lt

Luxembourg
Magasins Jules Neuberg
39, rue Jacques Stas
Luxembourg-Gasperich 2549
Case Postale No. 12
Luxembourg 2010
Phone: (+352) 40 14 01
api@neuberg.lu

Mexico
AFOSA
Av. Lopez Mateos Sur # 5019
Col. La Calma 45070
Zapopan, Jalisco
Mexico
Phone: (+52) 33 3818-3434
icornejo@afosa.com.mx

Moldova
Convel S.R.L.
290A Muncesti Str.
2002 Chisinau
Netherlands
GARDENA Nederland B.V.
Postbus 50176
1305 AD ALMERE
Phone: (+31) 36 521 0000
info@gardena.nl

Neth. Antilles
Jonka Enterprises N.V.
Sta. Rosa Weg 196
P.O. Box 8200
Curaçao
Phone: (+599) 9 767 6655
pgrm@jonka.com

New Zealand
Husqvarna New Zealand Ltd.
PO Box 76-437
Manukau City 2241
Phone: (+64) (0) 9 9202410
support.nz@husqvarna.co.nz

Norway
GARDENA
Husqvarna Consumer
Outdoor Products
Salgskontor Norge
Kleiverveien 6
1540 Vestby
info@gardena.no

Peru
Husqvarna Perú S.A.
Jr. Ramón Cárcamo 710
Lima 1
Tel: (+51) 1 3320400 ext. 416
juan.remuzgo@
husqvarna.com

Poland
Husqvarna
Polska Spółka z o.o.
ul. Wysockiego 15 b
03-371 Warszawa
Phone: (+48) 22 330 96 00
gardena@gardena.pl

Portugal
Husqvarna Portugal, SA
Lagoa - Albarraque
2635 - 595 Rio de Mouro
Tel.: (+351) 21 922 85 30
Fax : (+351) 21 922 85 36
info@gardena.pt

Romania
Madex International Srl
Soseaua Odaii 117 - 123,
RO 013603
București, S 1
Phone: (+40) 21 352.76.03
madex@ines.ro

Russia
ООО „Хускварна“
141400, Московская обл.,
г. Химки,
улица Ленинградская,
владение 39, стр.6
Бизнес Центр
„Химки Бизнес Парк“,
помещение OB02_04

Serbia
Domel d.o.o.
Autoput za Novi Sad bb
11273 Belgrade
Phone: (+381) 1 18 48 88 12
miroslav.jejina@domel.rs

Singapore
Hy-Ray PRIVATE LIMITED
40 Jalan Pemimpin
#02-08 Tat Ann Building
Singapore 577185
Phone: (+65) 6253 2277
shiyang@hyray.com.sg

Slovak Republic
Husqvarna Cesko s.r.o.
Türkova 2319/5b
149 00 Praha 4 – Chodov
Bezplatná infolinka:
800 154 044
servis@sk.husqvarna.com

Slovenia
Husqvarna Austria GmbH
Consumer Products
Industriezeile 36
4010 Linz
Tel.: (+43) 732 7701 01-90
consumer.service@
husqvarna.at

South Africa
Husqvarna
South Africa (Pty) Ltd
Postnet Suite 250
Private Bag X6,
Cascades, 3202
South Africa
Phone: (+27) 33 846 9700
info@gardena.co.za

Spain
Husqvarna España S.A.
C / Basauri, nº 6
La Florida
28023 Madrid
Phone: (+34) 91 708 05 00
atencioncliente@gardena.es

Suriname
Agrofix n.v.
Verlengde Hogestraat # 22
Phone: (+597) 472426
agrofix@sr.net
Pobox : 2006
Paramaribo
Suriname-South America

Sweden
Husqvarna AB
S-561 82 Huskvarna
info@gardena.se

Switzerland / Schweiz
Husqvarna Schweiz AG
Consumer Products
Industriestrasse 10
5506 Mägenwil
Phone: (+41) (0) 848 800 464
info@gardena.ch

Turkey
GARDENA Dost Diş Ticaret
Müessesilik A.Ş.
Sanayi Çad. Adil Sokak
No: 1/B Kartal
34873 İstanbul
Phone: (+90) 216 38 93 939
info@gardena-dost.com.tr

Ukraine / Україна
ТОВ «Хусварна Україна»
вул. Васильківська, 34,
офіс 204-г
03022, Київ
Тел. (+38) 044 498 39 02
info@gardena.ua

Uruguay
FELI SA
Entre Ríos 1083 CP 11800
Montevideo - Uruguay
Tel: (+598) 22 03 18 44
info@felisa.com.uy

Venezuela
Corporación Casa y Jardín C.A.
Av. Caroni, Edif. Trezmen, PB.
Colinas de Bello Monte,
1050 Caracas.
Tlf: (+58) 212 992 33 22
info@casayjardin.net.ve

115446526 11.01.2011

Husqvarna AB
SE-561 82
Huskvarna
Sweden

9332-20.960.01/1211
© GARDENA Manufacturing GmbH
D-88070 Ulm
http://www.gardena.com