

Art. 1407

D Betriebsanleitung
Blumenkastenbewässerung

GB Operating Instructions
Flower Box Watering Set

F Mode d'emploi
Arrosoir automatique balcons
et terrasses

NL Instructies voor gebruik
Bloembakbesproeiingsset

S Bruksanvisning
Blomlådebevatning

I Istruzioni per l'uso
Idrokit per fioriere

E Manual de instrucciones
Riego para jardineras

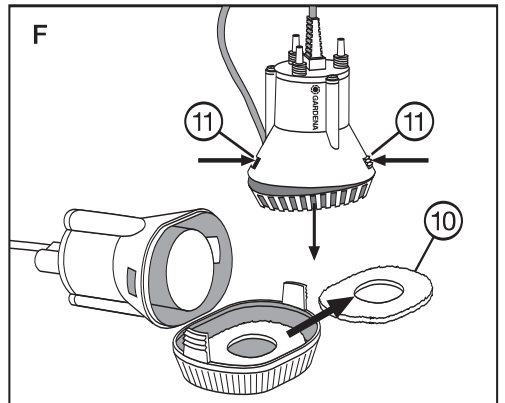
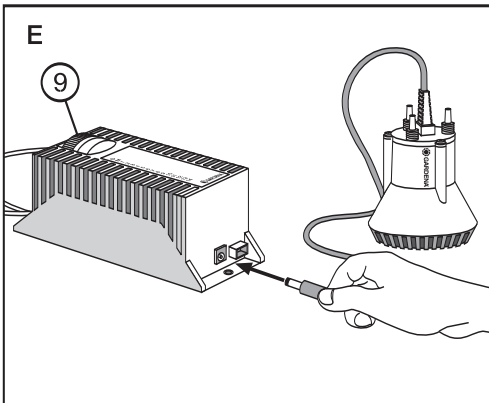
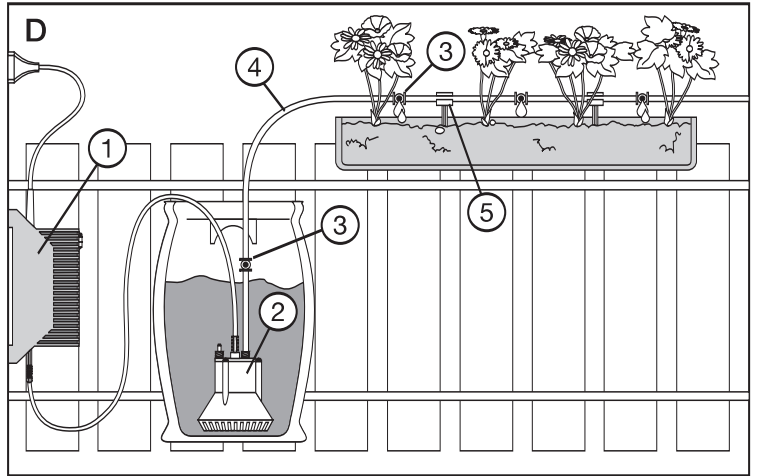
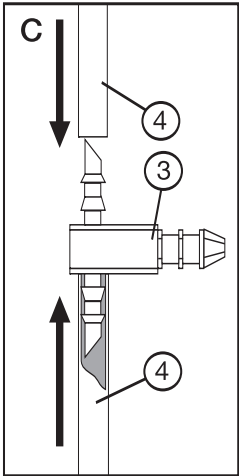
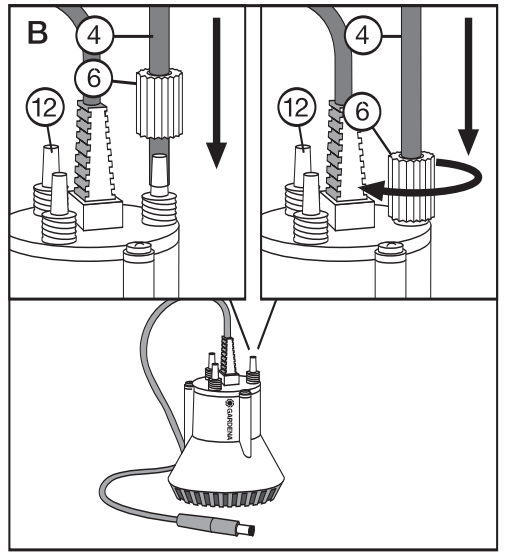
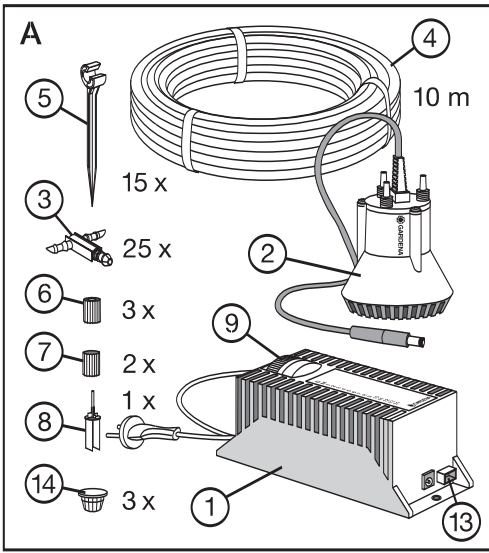
P Instruções de utilização
Conjunto de rega para
canteiros

PL Instrukcja obsługi
Automatycznej konewki do
roślin balkonowych

CZ Návod k použití
Zavlažování květinových
truhlíků

SK Návod na použitie
Zavlažovanie dlhých
kvetináčov

H Használati útmutató
Erkélyláda öntözés



E

Antes del montaje y de la puesta en marcha del aparato, aconsejamos una atenta lectura del presente manual de instrucciones.

Para facilitar la lectura, desdoble la cubierta.

Índice	Página
1. Datos técnicos	36
2. Indicaciones sobre el manual de instrucciones	36
3. Uso correcto	36
4. Funcionamiento del aparato	36
5. Preparación de la instalación	37
6. Instalación del sistema	37
7. Puesta en servicio	38
8. Mantenimiento, cuidados y almacenamiento	39
9. Fallos	39
10. Indicaciones para el uso correcto, indicaciones de seguridad	40
Garantía	67

P

Por favor leia atentamente estas instruções de manejo antes de montar e utilizar este Conjunto de rega para canteiros. Desdobre as páginas na capa interior para ler as instruções de manejo.

Conteúdo	Página
1. Dados técnicos	41
2. Observações sobre as Instruções de manejo	41
3. Utilização correcta	41
4. Função do aparelho	41
5. Preparação para a montagem	42
6. Montagem do sistema	42
7. Colocação em funcionamento	43
8. Manutenção, conservação e armazenamento	44
9. Falhas	44
10. Observações sobre a utilização correcta, regras de segurança	45
Garantia	67

PL

Proszę przeczytać instrukcję obsługi kowneczki przed jej uruchomieniem.

Treść	Strona
1. Dane techniczne	46
2. Wskazówki do instrukcji obsługi	46
3. Prawidłowe użytkowanie	46
4. Funkcje urządzenia	46
5. Przygotowanie do montażu	47
6. Montaż	47
7. Uruchomienie	48
8. Obsługa, konserwacja, przechowywanie	49
9. Zakłócenia	49
10. Wskazówki prawidłowego użytkowania / wskazówki bezpieczeństwa	50
Gwarancja	67

CZ

Prosim, přečtete si pozorně tento návod k použití před uvedením přístroje do provozu. Při čtení odklopte titulní stranu. Tento návod pečlivě uschovejte.

Obsah	Strana
1. Technické údaje	51
2. Upozornění k návodu k použití	51
3. Řádné používání	51
4. Funkce přístroje	51
5. Příprava k montáži	52
6. Montáž zařízení	52
7. Uvedení do provozu	53
8. Údržba, péče, skladování	54
9. Poruchy	55
10. Upozornění k řádnému používání / bezpečnostní upozornění	55
Záruka	68

SK

Prosim, prečítajte si pozorne tento návod na použitie pred uvedením prístroja do prevádzky.

Pri čítaní odklopte titulnú stranu. Tento návod starostlivo uschovajte.

Obsah	Strana
1. Technické údaje	56
2. Upozornenie k návodu na použitie	56
3. Riadne používanie	56
4. Funkcie prístroja	56
5. Príprava na montáž	57
6. Montáž zariadenia	57
7. Uvedenie do prevádzky	58
8. Údržba, starostlivosť, skladovanie	59
9. Poruchy	60
10. Upozornenie k riadnemu používaniu / bezpečnostné upozornenia	60
Záruka	68

H

Kérjük, üzembe helyezés előtt olvassa el figyelmesen a készülék használati útmutatóját. A használati útmutató olvasása közben kérjük, hajtsa ki a borítót.

Tartalomjegyzék	Oldal
1. Műszaki adatok	61
2. Megjegyzések a használati útmutatóhoz	61
3. Rendeltetészerű használat	61
4. A készülék működése	61
5. Előkészületek az összeszerelés előtt	62
6. A berendezés összeszerelése	62
7. Üzembe helyezés	63
8. Karbantartás, ápolás, tárolás	64
9. Üzemzavar	65
10. Rendeltetészerű használat / Biztonsági előírások	65
Garancia	68

GARDENA automatycznej konewki do roślin balkonowych

1. Dane techniczne

Transformator z wyłącznikiem czasowym

Hermetycznie zamknięty transformator niskiego napięcia z bezpiecznikiem termicznym do zastosowań wewnątrz jak i na zewnątrz budynków. Bezpiecznik termiczny zapobiega uszkodzeniom spowodowanym przeciążeniem i spięciem.

Napięcie wejściowe	230 V
Częstotliwość	50 / 60 Hz
Napięcie wyjściowe	14 V ==
Moc	30 VA
Max. temp. otoczenia	+ 40 °C
Klasa ochronności	II
Kabel przyłączeniowy (dołączony)	2 m, typ H05-RNF

Pompa

Napięcie robocze	14 V
Max pobór prądu	1,7 A
Max. ciśnienie	1 bar
Max. wydajność	180 l/h

2. Wskazówki do instrukcji obsługi

Tłumaczenie oryginalnej instrukcji niemieckiej. Proszę przeczytać dokładnie instrukcję obsługi i przestrzegać zawartych w niej wskazówek. Na podstawie tej instrukcji obsługi proszę zapoznać się z prawidłowym użytkowaniem i wskazówkami bezpieczeństwa.



Ze względów bezpieczeństwa dzieci i młodzież poniżej 16 roku życia oraz osoby, które nie zapoznały się z instrukcją obsługi urządzenia nie powinny użytkować i obsługiwać automatycznej konewki.

Prosimy o staranne przechowywanie tej instrukcji użytkownika.

3. Prawidłowe użytkowanie

Automatyczna konewka do roślin balkonowych firmy GARDENA przeznaczona jest do użytku prywatnego w domu. Za urządzenia do użytku prywatnego uważa się takie, które nie nadają się do za-

stosowania w parkach, miejscach rekreacyjnych, na ulicach, w rolnictwie i leśnictwie.

Przestrzeżenie zaleceń zawartych przez producenta w instrukcji obsługi jest warunkiem prawidłowe-

go użytkowania urządzenia.

Instrukcja obsługi zawiera również warunki pracy, obsługi i prawidłowego utrzymania urządzenia.

4. Funkcje urządzenia

4.1 System dostarczania wody (rys. A) składa się z następujących części:

- ① 1 transformator z 13 stałymi programami nawadniania do wyboru
- ② 1 pompka z anurzeniowa (napięcie robocze 14 V)

- ③ 25 kroplowników rzędowych, o wydajności 2 l/h
- ④ 10 m rury rozdzielczej Ø 4,6 mm (3/16")
- ⑤ 15 uchwytów utrzymujących rurę Ø 4,6 mm (3/16")
- ⑥ 3 zaciski
- ⑦ 2 zaślepki (do pompy)

- ⑧ 1 igła czyszcząca
- ⑭ 3 zaślepki (do kroplowników)

4.2 Funkcje automatycznej konewki

Zadaniem konewki jest automatyczne, niezależne od źródła wody nawadnianie roślin np. w skrzynkach balkonowych.

Do wyboru jest 13 stałych programów nawadniania.

Idealne: zastosowanie jednego kroplownika rzędowego na roślinę. Dostarczony zestaw umożliwia nawadnianie do 25 roślin

(przy zastosowaniu jednego kroplownika na roślinę) w 5 do 6 skrzynkach długości 1 m, przy odpowiednich odstępach pomiędzy skrzynkami (całkowita długość rury rozdzielczej 10 m).

Wskazówka: kupując odpowiednie elementy systemu Micro-Drip (rura rozdzielcza, uchwyty rury i kroplowniki) można rozszerzyć nawadnianie do 10 skrzynek z roślinami.

Ważna wskazówka: w tym przypadku rura rozdzielcza musi być podłączona do drugiego przyłącza pompy. W sumie można przyłączyć max. 40 kroplowników.

5. Przygotowanie do montażu

5.1 Ilość wody/pojemnik

Przed przystąpieniem do montażu systemu należy określić zapotrzebowanie na wodę, a więc wielkość pojemnika na wodę.

Przykład:

Chcicie Państwo nawodnić 2 skrzynki balkonowe z 4 roślinami i 4 kroplownikami każda, przez okres 10 dni, raz dziennie przez 3 minuty. Każdy kroplownik rzędowy dostarcza 2 l/h, tzn. 0,1 l w 3 minuty. Dla 8 kroplowników jest to 0,8 l. W 10 dni da to w sumie 8 l wody.

Wynik:

10-litrowy pojemnik jest w tym wypadku wystarczający.

Wskazówka: przy użyciu pojemnika o bardzo dużej pojemności (np. 100 - 150 l i więcej) należy zwrócić uwagę na dopuszczalną nośność Państwa balkonu.

Wskazówka: jeżeli w system został wbudowany czujnik wilgotności (np. GARDENA art. nr 1188), nawadnianie będzie przebiegać zgodnie z

impulsami czujnika, tzn. jeżeli czujnik zamelduje wystarczającą wilgotność to pomimo zaprogramowanego nawadniania woda nie zostanie dostarczona.

6. Montaż systemu (rys. B-D)

6.1 Montaż przewodów doprowadzających wodę

Aby zmontować system należy:

1. Nałożyć zaciski ⑥ na rurę rozdzielczą ④; następnie nałożyć rurę ④ na jedno z trzech przyłączy ⑫ pompy i przykręcić zgodnie z rys. B.
2. Jeśli pozostałe przyłącza ⑫ pompy nie będą wykorzystane należy zamknąć je zaślepkami ⑦.
3. **Wskazówka:** proponujemy umieścić pierwszy kroplownik rzędowy ③ tuż nad powierzchnią wody w zbiorniku. Będzie on służył do napowietrzania systemu i zapobiegał wypływowi wody z pojemnika po wyłączeniu systemu.

4. Przeciąć rurę ④ w miejscu gdzie ma znajdować się kroplownik. Nałożyć pocięte kawałki na końcówki przyłączeniowe kroplownika (do oporu) (rys. C).
5. Zaznaczyć miejsca gdzie mają znajdować się następne kroplowniki. Następnie zamontować je zgodnie z pkt.4.
6. Umieścić uchwyty rury ⑤ w wybranych miejscach skrzynki i założyć na nie rurę rozdzielczą ④ (rys.D).
Proponujemy zaplanować 3 uchwyty na skrzynkę długości 1 m.
7. Jeżeli system ma posiadać czujnik wilgotności GARDENA art. nr 1188 należy umieścić go w jednej z nawadnianych skrzynek.

8. Nie wykorzystane przyłączenie ostatniego kroplownika zamknąć zaślepką ⑭.

6.2 Instalacja pojemnika na wodę/poziom (rys. D)


Ważne! Przy wyborze miejsca ustawienia pojemnika, należy zwrócić uwagę na to, aby poziom lustra wody znajdował się poniżej skrzynek. Przez to uniknie się nie planowanego wypłynięcia wody po zakończeniu nawadniania.


Jeżeli jednak skrzynki znajdują się poniżej poziomu lustra wody zaleca się umieszczenie tuż nad powierzchnią wody pierwszego kroplownika - do napowietrzania systemu i ochrony przed zalaniem skrzynek.

7. Uruchomienie (rys. A/E)

7.1 Aby uruchomić system należy (rys. A/E)


1. Napełnić pojemnik wodą przy najmniej wyliczoną (zgodną z zapotrzebowaniem) ilością.
2. Przymocować pompę do transformatora (rys. E).

 **Używać tylko dostarczonego w zestawie transformatora GARDENA, nie wolno podłączyć pompy bezpośrednio do gniazdka!**

 **Umieścić transformator w zabezpieczonym, suchym miejscu.**

3. Umieścić pompę w pojemniku z wodą.
Wskazówka: zwrócić uwagę na to aby pompa stała na dnie zbiornika.
4. Jeżeli zamierzamy użyć czujnika wilgotności GARDENA art. nr 1188 należy podłączyć go do transformatora - gniazdo Sensor (13), rys. A.
5. Ustawić pokrętkę nastawczą (9) w pozycji 0 i włożyć wtyczkę do gniazdka.

6. Ustawić wybrany program nawadniania na pokrętkę nastawczą (9) transformatora. System zostanie uruchomiony zgodnie z ustawionym programem; nawadnianie powtórzy się zgodnie z ustawionym programem (patrz pkt. 7.2).
7. Skontrolować podczas pracy pompy szczelność wszystkich połączeń.

 **Nigdy nie uruchamiać pompy bez wody, gdyż spowoduje to jej uszkodzenie.**

7.2 Stałe programy transformatora

Do wyboru są następujące programy:

Pozycja	Częstotliwość	Czas nawadniania	Opis	10 kroplowników l/dzień
0	Off/Reset	–	System wyłączony	–
M	On	3 min.	Jednokrotne nawadnianie prze 3 min.	1 l (jednokrotnie)
1	3rd day	3 min.	Nawadnianie co 3 dzień przez 3 min.	1 l / 3. dzień
2	2nd day	3 min.	Nawadnianie co 2 dzień przez 3 min.	1 l / 2. dzień
3	3rd day	6 min.	Nawadnianie co 3 dzień przez 6 min.	2 l / 3. dzień
4	2nd day	6 min.	Nawadnianie co 2 dzień przez 6 min.	2 l / 2. dzień
5	24 h	3 min.	Nawadnianie co 24 godziny przez 3 min.	1 l
6	8 h	1 min.	Nawadnianie co 8 godzin przez 1 min.	1 l
7	24 h	6 min.	Nawadnianie co 24 godziny przez 6 min.	2 l
8	12 h	3 min.	Nawadnianie co 12 godzin przez 3 min.	2 l
9	8 h	3 min.	Nawadnianie co 8 godzin przez 3 min.	3 l
10	12 h	6 min.	Nawadnianie co 12 godzin przez 6 min.	4 l
11	8 h	6 min.	Nawadnianie co 8 godzin przez 6 min.	6 l
12	6 h	6 min.	Nawadnianie co 6 godzin przez 6 min.	8 l
13	4 h	6 min.	Nawadnianie co 4 godziny przez 6 min.	12 l
14	Automatic	–	Pozostawione dla nowych opcji	

8. Obsługa, konserwacja, przechowywanie

UWAGA ! Przed każdą pracą związaną z konserwacją czy przeglądem odłączyć system od źródła prądu – wyciągnąć wtyczkę.

Czyszczenie filtra (rys. F)
Pompa jest w dużym stopniu bezobsługowa.

Posiada ona zintegrowany filtr, który czyści się w następujący sposób:

1. Po wyłączeniu systemu, wyciągnięciu pompy należy zdjąć stopkę pompy naciskając oba pomarańczowe przyciski (11) (rys. F).

2. Wyjąć sitko (10) i umyć pod strumieniem czystej wody.
3. Włożyć sitko z powrotem do stopki ssącej.
4. Stopkę ssącą nałożyć na pompę. Zwrócić uwagę na położenie pomarańczowych przycisków.

UWAGA ! Wszystkie prace na części elektrycznej pompy mogą być dokonywane tylko przez serwis GARDENA. Śruby obudowy pompy są zabezpieczone.

W czasie mrozów pompę i transformator przechowywać w suchym miejscu.



Utylizacja: (zgodnie z dyrektywą RL 2002/96/EG)

Urządzenie nie może być wyrzucone do zwykłego pojemnika na śmieci, lecz powinno być przekazane do utylizacji.

Ważne: Urządzenie zutylizować w wyznaczonym miejscu.

9. Zakłócenia


Zakłócenia	Możliwa przyczyna	Pomoc
Pompa nie pracuje	Wtyczka prądowa lub wtyczka pompy nie jest włożona do gniazdka. Czujnik wilgotności melduje wys. poziom wilgotności.	Podłączyć wtyczkę do gniazdka prądowego lub wtyczkę pompy do gniazda transformatora. Skontrolować wilgotność gleby.
Woda nie jest pobierana	Pojemnik jest pusty. Sito (10) pompy jest zanieczyszczone.	Napełnić pojemnik wodą. Wyczyścić sito (pkt. 8.1).
Cykle nawadniania przebiegają niepoprawnie	Pokrętło nastawcze (9) transformatora jest ustawione pomiędzy dwoma programami.	Ustawić pokrętło w wybranej pozycji.
Po wyłączeniu pompy woda nadal jest podawana	Kroplowniki znajdują się poniżej poziomu lustra wody w pojemniku.	Umieścić pojemnik tak aby kroplowniki znajdowały się powyżej poziomu wody; wbudować kroplownik napowietrzający.


W przypadku wystąpienia zakłóceń czy usterek proszę zwrócić się do naszego serwisu tel. (+48) 22 330 96 00. Urządzenie z krótkim opisem usterki, w przypadku okresu gwarancyjnego także z kartą gwarancyjną przesłać do serwisu.


Zwracamy Państwa uwagę, że nie ponosimy odpowiedzialności za uszkodzenia naszych maszyn, bądź szkody spowodowane ich wadliwym funkcjonowaniem, powstałe na skutek nieprawidłowo przeprowadzonych napraw lub użycia nieory-


ginalnych części zamiennych. Naprawy winny być przeprowadzane tylko przez punkty serwisowe Husqvarna lub autoryzowane serwisy. Dotyczy to również części uzupełniających i oprzyrządowania.


10. Wskazówki prawidłowego użytkowania, wskazówki bezpieczeństwa


 Należy używać tylko oryginalnych części GARDENA, w przeciwnym razie nie można zagwarantować prawidłowości działania systemu.


 Regularnie sprawdzać czy nie wystąpiły uszkodzenia połączeń do sieci transformatora i przewodu pompy. Dopuszcza się użytkowanie tylko w pełni sprawnych i nieuszkodzonych wtyczek i kabli. W przypadku uszkodzenia kabla transformatora albo kabla połączeniowego pompy należy natychmiast wyciągnąć wtyczkę z gniazdka.

 Uszkodzone podłączenia prądowe nie mogą zostać wymienione z powodu hermetycznego zamknięcia transformatora.

 Uszkodzone podłączenia prądowe pompy mogą zostać wymienione tylko przez serwis GARDENA.

 Przy wszystkich pracach przy automatycznej klawisze wyciągnąć wtyczkę transformatora z gniazdka.

 Niskonapięciowa pompa (14 V) może być używana tylko z transformatorem z wyłącznikiem czasowym GARDENA.

 Bezpośrednie podłączenie pompy do 230 V powoduje powstanie zagrożenia życia!

 Nie wolno pozwolić pompie pracować „na sucho“.

som beror på fabriktions- eller materialfel och som påtalats oss före garantitidens utgång.

Garantin innebär utbyte mot en produkt med perfekt funktion eller gratis reparation av den insända produkten om följande villkor är uppfyllda:

- Produkten har använts varsamt och enligt bruksanvisningen.
- Köparen eller någon annan får inte ha försökt reparera produkten.

Tillverkarens garanti gäller ej särskilda överenskommelser mellan återförsäljare och köpare.

Tillverkaren är inte ansvarig för skada som orsakats av produkten om skadan beror på att produkten har reparerats felaktigt eller om, vid reparation eller utbyte, andra än Original GARDENA reservdelar har använts. Samma sak gäller för kompletteringsdelar och tillbehör.

I

Garanzia

Questo prodotto GARDENA gode di un periodo di garanzia di 24 mesi (a partire dalla data di acquisto) relativamente a tutti i difetti sostanziali imputabili a vizi di fabbricazione o di materiale impiegato. Il prodotto in garanzia potrà essere, a nostra discrezione, o sostituito con uno in perfetto stato di funzionamento o riparato gratuitamente qualora vengano osservate le seguenti condizioni:

- il prodotto sia stato adoperato in modo corretto e conforme alle istruzioni e nessun tentativo di riparazione sia stato eseguito dall'acquirente o da terzi;
- il prodotto sia stato spedito a spese del mittente direttamente a un Centro Assistenza GARDENA allegando il documento che attesta l'acquisto (fattura o scontrino fiscale) e una breve descrizione del problema riscontrato.

L'intervento in garanzia non estende in nessun caso il periodo iniziale.

La presente garanzia del produttore non inficia eventuali rivalse nei confronti del negoziante / rivenditore.

E

Garantía

Para este producto GARDENA concede una garantía de 2 años (a partir de la fecha de compra). Esta garantía se refiere a todos los defectos esenciales del producto que tengan de origen defectos de materiales o de fabricación. La garantía se efectúa mediante intercambio por un artículo en perfectas condiciones o mediante la reparación gratuita de la pieza enviada, según nuestro criterio, sólo en el caso de que se hayan cumplido los siguientes requisitos:

- El aparato fue manipulado correctamente y según la indicaciones del manual de instrucciones.
- No debe ser reparado por terceras personas.

Esta garantía del fabricante no afectará la existente entre el distribuidor / vendedor.

En caso de avería, envíe el aparato defectuoso, junto con el comprobante de compra y una descripción de la avería, franqueado, a la dirección de servicio indicada al dorso.

P

Garantia

Para este produto, GARDENA concede uma garantia de 2 anos (a partir da data de compra). Esta garantia refere-se a todos os defeitos essenciais do produto que tenha de origem defeitos de materiais ou de fabrico. A garantia efectua-se mediante troca por um artigo em perfeitas condições ou mediante a reparação gratuita da

peça enviada, segundo o nosso critério, somente no caso em que se tenham cumprido os seguintes requisitos:

- O aparelho foi utilizado de uma forma correcta e segundo os conselhos do manual de instruções.
- Nunca o proprietário, nem um terceiro, estranho aos serviços GARDENA, tentou reparar o aparelho.

Esta garantia do fabricante não afecta as existentes queixas de garantia contra o agente / vendedor.

Em caso de avaria deverá enviar o aparelho defeituoso, junto com o talão de compra e uma descrição da avaria, para a morada indicada no verso.

PL

Gwarancja

Firma Husqvarna Poland Spółka z o.o. udziela na zakupiony artykuł gwarancji na warunkach zawartych w karcie gwarancyjnej, która winna być wydana przez sprzedawcę. Gwarancją niniejszą objęte są usterki produktu spowodowane wadliwymi częściami lub defektami produkcyjnymi. Wszelkie usterki ujawnione w okresie gwarancji będą usunięte w jednym z Autoryzowanych Punktów Serwisowych w możliwie najkrótszym czasie, nie dłuższym jednak niż 14 dni roboczych od daty dostarczenia urządzenia do serwisu.

Gwarancją nie są objęte:

- naprawy urządzeń, w których uszkodzenia powstały na skutek:
 - a. niewłaściwej obsługi lub eksploatacji niezgodnej z przeznaczeniem,
 - b. działania siły wyższej (pożar, powódź, wyładowania atmosferyczne, itp.)
 - c. mechanicznego uszkodzenia produktu i wywołanych nim wad,

- d. naprav dokonywanych przez osoby inne niż Autoryzowane Punkty Serwisowe,
- urządzenia, w których dokonano samowolnych zamian podzespołów z innych urządzeń oraz urządzenia, w których dokonano przeróbek.

CZ

Záruka

GARDENA poskytuje na tento výrobek 2 roky záruky (ode dne prodeje). Tato záruka se vztahuje na všechny podstatné nedostatky přístroje, které byly prokazatelně způsobeny vadami materiálu nebo chybami při výrobě. Záruka je zajišťována dodáním náhradního funkčního přístroje nebo bezplatnou opravou zaslaného přístroje podle naší volby, jsou-li zaručeny následující podmínky:

- S přístrojem se zacházelo odborně a dle doporučení návodu k používání.
- Nedošlo k pokusu o opravu přístroje prodejcem ani touto osobou.

Tato záruka poskytovaná výrobcem se netýká nároků na záruku existujících vůči obchodníkovi příp. prodejci.

V případě uplatnění záruky pošlete prosím vyplaceně vadný přístroj s kopií prodejního dokladu a s popisem závady na adresu servisu uvedenou na zadní straně. Po provedení opravy vám přístroj zdarma pošleme zpět.

Smluvní servisní střediska CZ:

NOBUR s.r.o.
Průmyslová 14/1515
110 00 Praha 10
tel.: 242 405 291
fax: 242 405 293
email: servis@nobur.cz
www.nobur.cz

Ing. Tomáš Vajčner
Vlárská 22
627 00 Brno
tel.: 731 150 017
email.: prodej@egardena.cz
www.egardena.cz

Milan Záhumenský - JIRAMI
Lidická 18
715 00 Ostrava-Vítkovice
tel.: 596 615 037
mobil.: 603 519 774
fax: 595 626 557
email.: jirami@seznam.cz
www.jirami.cz

KIS PLUS v.o.s.
Želetická 305/3
412 01 Litoměřice
tel.: 416 715 511, 416 715 523
fax: 416 739 115
email.: info@kisplus.cz
www.kisplus.cz

SK

Záruka

GARDENA poskytuje na tento výrobek záruku v trvaní 2 roky (od dátumu predaja). Táto záruka sa vzťahuje na všetky podstatné nedostatky prístroja, ktoré boli preukázateľne spôsobené vadami materiálu alebo chybami pri výrobe. Záruka je zabezpečená dodaním náhradného funkčného prístroja alebo bezplatnou opravou zaslaného prístroja podľa našej voľby, ak sú splnené nasledujúce podmienky:

- S prístrojom sa zachádzalo riadne a podľa doporučení v návode na použitie.
- Nedošlo k pokusu o opravu prístroja predajcom ani treťou osobou.

Táto záruka poskytovaná výrobcem sa netýka nárokov na záruku existujúcich voči obchodníkovi príp. predajcovi.

V prípade uplatnenia záruky nám, prosím, pošlite vadný prístroj spolu s kópiou dokladu o nákupe a popisom závady vyplatene na adresu servisu. Nevyplatené zásielky nám nebudú doručené. Po vykonaní opravy vám prístroj zdarma zašleme späť.

Zmluvné servisné strediská SK:

T - L s.r.o.
Fedinová 6-8
851 01 Bratislava
tel.: 02/63838971
fax.: 02/63533312
email.: info@tlba.sk
www.tlba.sk

Bohumil Herel - KOVO HEREL
Pod Salašom 217
958 01 Partizánske
tel.: 387 492 327
fax: 387 494 718
email.: kovoherel@gmail.com

DAES, s.r.o
Košícká 4
010 01 Žilina
tel.: 415 650 881
fax: 415 650 880
email.: servis@daes.sk
www.daes.sk

H


Garancia

GARDENA 2 év garanciát vállal a termékre (vásárlási dátumtól számítva). Ez a garancia minden olyan lényeges hiányosságra vonatkozik, mely bizonyíthatóan anyag- vagy gyártási hibára vezethető vissza. A garanciális szolgáltatás választásunk szerint lehet a hozzánk beküldött készülék kifogástalan új készülékre való cseréje vagy ingenyes javítása, amennyi nyílen a következő előfeltételek teljesülnek:

- A készüléket szakszerűen és a vevőtájékoztatóban leírtaknak megfelelően kezelték.
- Sem a vevő, sem harmadik személy nem kísérelte meg a készülék javítását.

Ez a gyártó garancia nem helyettesíti a kereskedővel, eladóval szembeni biztosítási igényeket.

Javítási igény esetén küldje el a megadott szervizek egyikébe a készüléket a vásárlási számla másolatával és a hiba leírásával. Kérjük, küldeményét bérmentesítse. Javítás után a készülékét visszaküldjük Önnek.

<p>D EU-Konformitätserklärung</p> <p>Der Unterzeichnete Husqvarna AB, 561 82 Huskvarna, Sweden bestätigt, dass die nachfolgend bezeichneten Geräte in der von uns in Verkehr gebrachten Ausführung die Anforderungen der harmonisierten EU-Richtlinien, EU-Sicherheitsstandards und produktspezifischen Standards erfüllen. Bei einer nicht mit uns abgestimmten Änderung der Geräte verliert diese Erklärung ihre Gültigkeit.</p>	<p>H EU azonosági nyilatkozat</p> <p>Aulírott, Husqvarna AB, 561 82 Huskvarna, Sweden, igazolja, hogy az alább felsorolt, általunk forgalomba hozott termékek megfelelnek az EU elvárásoknak, EU biztonsági normáknak és a termékspecifikus szabványoknak egyaránt. A készülék velünk nem egyeztetett változtatása esetén ez a nyilatkozat érvényét veszti.</p>
<p>GB EU Certificate of Conformity</p> <p>The undersigned Husqvarna AB, 561 82 Huskvarna, Sweden, hereby certifies that, when leaving our factory, the units indicated below are in accordance with the harmonised EU guidelines, EU standards of safety and product specific standards. This certificate becomes void if the units are modified without our approval.</p>	<p>Bezeichnung des Gerätes : Blumenkastenbewässerung Description of the unit : Flower Box Watering Set Désignation du matériel : Arrosoir automatique balcons et terrasses</p> <p>Omschrijving van het apparaat : Bloembakbesproeiingsset Produktbeskrivning : Blomlädebevatning Description del prodotto : Idrokit per fioriere Descripción de la mercancía : Riego para jardineras Descrição do aparelho : Conjunto de rega para canteiros Opis urządzenia : Automaty cznej koneywki do roślin balkonowych</p> <p>Označení přístroje : Zavlažování květinových truhlíků Označenie prístroja : Zavlažovanie dlhých kvetináčov A készülék megnevezése : Erkélyláda öntözés</p>
<p>F Certificat de conformité aux directives européennes</p> <p>Le constructeur, soussigné : Husqvarna AB, 561 82 Huskvarna, Sweden, déclare qu'à la sortie de ses usines le matériel neuf désigné ci-dessous était conforme aux prescriptions des directives européennes énoncées ci-après et conforme aux règles de sécurité et autres règles qui lui sont applicables dans le cadre de l'Union européenne. Toute modification portée sur ce produit sans l'accord express de GARDENA supprime la validité de ce certificat.</p>	<p>Art.-Nr. : Art. Nº: Art. No. : Art. Nº: Référence : Nr art.: 1407 Art. nr. : Č. výr: Art. nr. : Č. výr: Art. : Cikkszám:</p>
<p>NL EU-overeenstemmingsverklaring</p> <p>Ondergetekende Husqvarna AB, 561 82 Huskvarna, Sweden, bevestigt, dat het volgende genoemde apparaat in de door ons in de handel gebrachte uitvoering voldoet aan de eis van, en in overeenstemming is met de EU-richtlijnen, de EU-veiligheidsstandaard en de voor het product specifieke standaard. Bij een niet met ons afgestemde verandering aan het apparaat verliest deze verklaring haar geldigheid.</p>	<p>EU-Richtlijnen : Normativa UE: EU directives : Directrices da UE: Directives européennes : Dyrektyw UE: EU-richtlijnen : Směrnice EU: EU direktiv : Smernice EU: Directive UE : EU szabványok: 2006/42/EC 2006/95/EC 2004/108/EC 93/68/EC</p>
<p>S EU Tillverkarintyg</p> <p>Undertecknad firma Husqvarna AB, 561 82 Huskvarna, Sweden, intyggar härmed att nedan nämnda produkter överensstämmer med EU:s direktiv, EU:s säkerhetsstandard och produktspecifikation. Detta intyg upphör att gälla om produkten ändras utan vårt tillstånd.</p>	<p>Anbringningsjahr der CE-Kennzeichnung : Colocação del distintivo CE: Year of CE marking : Ano de marcação pela CE: Date d'apposition du marquage CE : Rok nadania znaku CE: Installatiejaar van de CE-aanduiding : Rok prideleni značky CE: CE-Märkningsår : Rok pridelenia označenia CE: Anno di rilascio della certificazione CE : CE bejegyzés kelte:</p> <p>1998</p>
<p>I Dichiarazione di conformità alle norme UE</p> <p>La sottoscritta Husqvarna AB, 561 82 Huskvarna, Sweden, certifica che il prodotto qui di seguito indicato, nei modelli da noi commercializzati, è conforme alle direttive armonizzate UE nonché agli standard di sicurezza e agli standard specifici di prodotto. Qualunque modifica apportata al prodotto senza nostra specifica autorizzazione invalida la presente dichiarazione.</p>	<p>Ulm, den 06.08.1998 Der Bevollmächtigte Ulm, 06.08.1998 Authorised representative Fait à Ulm, le 06.08.1998 Représentant légal Ulm, 06-08-1998 Gemachtigter Ulm, 1998.08.06 Behörig Firmatecknare Ulm, 06.08.1998 Rappresentante autorizzato Ulm, 06.08.1998 Representante autorizado Ulm, 06.08.1998 Representative autorizado V Ulmu, dne 06.08.1998 Uprawniony do reprezentacji Ulm, 06.08.1998 Zplnomocnenec Ulm, 06.08.1998 Splnomocnenec Ulm, 06.08.1998 Meghatalmazott</p>
<p>E Declaración de conformidad de la UE</p> <p>El que suscribe Husqvarna AB, 561 82 Huskvarna, Sweden, declara que la presente mercancía, objeto de la presente declaración, cumple con todas las normas de la UE, en lo que a normas técnicas, de homologación y de seguridad se refiere. En caso de realizar cualquier modificación en la presente mercancía sin nuestra previa autorización, esta declaración pierde su validez.</p>	<p> Thomas Heini Vice President</p>
<p>P Certificado de conformidade da UE</p> <p>Os abaixo mencionados Husqvarna AB, 561 82 Huskvarna, Sweden, por este meio certificam que ao sair da fábrica o aparelho abaixo mencionado está de acordo com as directrizes harmonizadas da UE, padrões de segurança e de produtos específicos. Este certificado ficará nulo se a unidade for modificada sem a nossa aprovação.</p>	
<p>PL Deklaracja zgodności Unii Europejskiej</p> <p>Niżej podpisany Husqvarna AB, 561 82 Huskvarna, Sweden, potwierdza, że poniżej opisane urządzenie w wykonaniu wprowadzonym przez nas do obrotu spełnia wymogi zharmonizowanych wytycznych Unii Europejskiej, standardów bezpieczeństwa Unii Europejskiej i standardów specyficznych dla danego produktu. W przypadku wprowadzenia zmian nie uzgodnionych z nami wyjaśnienie to traci swoją ważność.</p>	
<p>CZ Prohlášení o shodě EU</p> <p>Niže podepsaná společnost Husqvarna AB, 561 82 Huskvarna, Sweden potvrzuje, že níže označený přístroj v provedení, které jsme uvedli na trh, splňuje požadavky uvedené v harmonizovaných směrnicih EU, v bezpečnostních standardech EU a ve standardech pro příslušné produkty. V případě změny přístroje, která námi nebyla odsouhlasena, stává se toto prohlášení neplatným.</p>	
<p>SK Vyhlásenie o zhode pre Európsku úniu</p> <p>Dolu podpísaný, Husqvarna AB, 561 82 Huskvarna, Sweden, potvrdzuje, že ďalej označené zariadenie vo vyhotovení nami uvedenom do prevádzky spĺňa požiadavky harmonizovaných smerníc Európskej únie, bezpečnostných štandardov Európskej únie a štandardov špecifických pre produkt. Pri vykonaní zmien zariadenia, ktoré nie sú nami odsúhlasené, stráca toto vyhlásenie platnosť.</p>	

Deutschland / Germany

GARDENA GmbH
Central Service
Hans-Lorenser-Straße 40
D-89079 Ulm
Produktfragen:
(+49) 731 490-123
Reparaturen:
(+49) 731 490-290
service@gardena.com

Albania
COBALT Sh.p.k.
Rr. Sirti Kodra
1000 Tirana

Argentina

Husqvarna Argentina S.A.
Av.del Libertador 5954 –
Piso 11 – Torre B
(C1428ARF) Buenos Aires
Phone: (+54) 11 5194 5000
info.gardena@
ar.husqvarna.com

Armenia

Garden Land Ltd.
61 Tigran Mets
0005 Yerevan

Australia

Husqvarna Australia Pty. Ltd.
Looked Bag 5
Central Coast BC
NSW 2252
Phone: (+61) (0) 2 4352 7400
customer.service@
husqvarna.com.au

Austria / Österreich

Husqvarna Austria GmbH
Consumer Products
Industriezeile 36
4010 Linz
Tel.: (+43) 732 77 01 01 - 90
consumer.service@
husqvarna.at

Azerbaijan

Firm Progress
a. Aliyev Str. 26A
1052 Baku

Belgium

GARDENA Belgium NV/SA
Sterrebeekstraat 163
1930 Zaventem
Phone: (+32) 2 720 92 12
Mail: info@gardena.be

Bosnia / Herzegovina

SILK TRADE d.o.o.
Industrijska zona Bukva bb
74260 Tešanj

Brazil

Husqvarna do Brasil Ltda
Av. Francisco Matarazzo,
1400 – 19º andar
São Paulo – SP
CEP: 05001-903
Tel.: 0800-112252
marketing.br.husqvarna@
husqvarna.com.br

Bulgaria

Хускварна България ЕООД
Бул. „Андрей Ляпчев“ №72
1799 София
Тел.: (+359) 02/7953076
www.husqvarna.bg

Canada / USA

GARDENA Canada Ltd.
100 Summerlea Road
Brampton, Ontario L6T 4X3
Phone: (+1) 905 792 9330
info@gardenacanada.com

Chile

Maquinarias Agroforestales
Ltda. (Maga Ltda.)
Santiago, Chile
Avda. Chesterton
8355 comuna Las Condes
Phone: (+56) 2 202 4417
Dalton@maga.cl
Zipcode: 7560330

Tamuco, Chile
Avda. Valparaíso # 01466
Phone: (+56) 45 222 126
Zipcode: 4780441

China

Husqvarna (China) Machinery
Manufacturing Co., Ltd.
No. 1355, Jia Xin Rd.,
Ma Lu Zhen, Jia Ding Dist.,
Shanghai
201801
Phone: (+86) 21 59159629
Domestic Sales
www.gardena.com.cn

Colombia

Husqvarna Colombia S.A.
Calle 18 No. 68 D-31, zona
Industrial de Montevideo
Bogotá, Cundinamarca
Tel. 571 29222700 ext. 105
jairo.salazar@
husqvarna.com.co

Costa Rica

Compania Exim
Euroberoamericana S.A.
Los Colegios, Moravia,
200 metros al Sur del Colegio
Saint Francis – San José
Phone: (+506) 297 6883
exim_euro@racsa.co.cr

Croatia

SILK ADRIA d.o.o.
Josipa Lončara 3
10090 Zagreb
Phone: (+385) 1 3794 580
silk.adria@zg-t-com.hr

Cyprus

Med Marketing
17 Digeni Akritia Ave
P.O. Box 27017
1641 Nicosia

Czech Republic

Husqvarna Česko s.r.o.
Türkova 2319/5b
149 00 Praha 4 – Chodov
Bezplatná infolinka:
800 100 425
servis@cz.husqvarna.com

Denmark

GARDENA / Husqvarna
Consumer Outdoor Products
Salgsafdelning Danmark
Box 9003
S-200 39 Malmö
info@gardena.dk

Dominican Republic

BOSQUESA, S.R.L
Carretera Santiago Licey
Km. 5 ½
Esquina Copal II,
Santiago, Dominican Republic
Phone: (+809) 736-0333
joserbosquesa@claro.net.do

Ecuador

Husqvarna Ecuador S.A.
Arupos E1-181 y 10 de Agosto
Quito, Pichincha
Tel. (+593) 22800739
francisco.jacome@
husqvarna.com.ec

Estonia

Husqvarna Eesti OÜ
Consumer Outdoor Products
Kesk tee 10, Aaviku küla
Rae vald
Harju maakond
75305 Estonia
kontakt.etj@husqvarna.ee

Finland

Oy Husqvarna Ab
Consumer Outdoor Products
Lauttarhankatu 8 B / PL 3
00581 HELSINKI
info@gardena.fi

France

GARDENA France
Immeuble Exposit
9-11 allée des Pierres Mayettes
ZAC des Barbaniers, B.P. 99
-F- 92232 GENNEVILLIERS
cedex
Tél. (+33) 01 40 85 30 40
service.consommateurs@
gardena.fr

Georgia

AJD Group
Belashvili 8
1159 Tbilisi

Great Britain

Husqvarna UK Ltd
Preston Road
Aycliffe Industrial Park
Newton Aycliffe
County Durham
DL5 6UP
info.gardena@
husqvarna.co.uk

Greece

HUSQVARNA ΕΛΛΑΣ Α.Ε.Β.Ε.
Υπ. Πτε. Ηφαίστου 33Α
Βτ. Πτε. Κορωπίου
194 00 Κορωπί Αττικής
V.A.T. EL094094640
Phone: (+30) 210 6620225
info@husqvarna-consumer.gr

Hungary

Husqvarna Magyarország Kft.
Ezred u. 1-3
1044 Budapest
Telefon: (+36) 1 251-4161
vevo@szolgaltat.husqvarna@
husqvarna.hu

Iceland

O. Johnson & Kaaber
Tunguhalsi 1
110 Reykjavik
ooj@ojk.is

Ireland

Husqvarna UK Ltd
Preston Road
Aycliffe Industrial Park
Newton Aycliffe
County Durham
DL5 6UP
info.gardena@
husqvarna.co.uk

Italy

Husqvarna Italia S.p.A.
Via Como 72
23868 VALMADRERA (LC)
Phone: (+39) 0341.203.111
info@gardenaitalia.it

Japan

KAUKIUCHI Co. Ltd.
Sumitomo Realty &
Development Kojimachi
BLDG., 8F
5-1 Nibanncyo
Kiyado-ku
Tokyo 102-0084
Phone: (+81) 33 264 4721
m. ishihara@kaku-ichi.co.jp

Kazakhstan

LAMED Ltd.
155/11, Tazhibayevoi Str.
050060 Almaty
IP Schmidt
Abayavenue 3B
110 005 Kostanay

Kyrgyzstan

Alye Maki
av. Molodaya Gvardii 3 J
720014
Bishkek

Latvia

Husqvarna Latvija
Consumer Outdoor Products
Bākūži iela 6
LV-1024 Rīga
info@husqvarna.lv

Lithuania

UAB Husqvarna Lietuva
Consumer Outdoor Products
Ateities pl. 77C
LT-52104 Kaunas
centras@husqvarna.lt

Luxembourg

Magasin Jules Neuberg
39, rue Jacques Stas
Luxembourg-Gaspérich 2549
-F- 92232 GENNEVILLIERS
Case Postale No. 12
Luxembourg 2010
Phone: (+352) 40 14 01
api@neuberg.lu

Mexico

AFOSA
Av. Lopez Mateos Sur # 5019
Col. La Calma 45070
Zapopan, Jalisco
Mexico
Phone: (+52) 33 3818-3434
cornejo@afosa.com.mx

Moldova

Convel S.R.L.
290A Muncesti Str.
2002 Chisinau

Netherlands

GARDENA Nederland B.V.
Postbus 50176
1305 AD ALMERE
Phone: (+31) 36 521 00 00
info@gardena.nl

Neth. Antilles

Jonka Enterprises N.V.
Sta. Rosa Weg 196
P.O. Box 8200
Curaçao
Phone: (+599) 9 767 66 55
pgm@jonka.com

New Zealand

Husqvarna New Zealand Ltd.
PO Box 76-437
Manukau City 2241
Phone: (+64) (0) 9 9202410
support.nz@husqvarna.co.nz

Norway

GARDENA
Husqvarna Consumer
Outdoor Products
Salgskontor Norge
Klevertveien 6
1540 Vestby
info@gardena.no

Peru

Husqvarna Perú S.A.
Jr. Ramón Cárcamo 710
Lima 1
Tel: (+51) 1 3320400 ext. 416
juan.rumozgo@
husqvarna.com

Poland

Husqvarna
Poland Spółka z o.o.
ul. Wysockiego 15 b
03-371 Warszawa
Phone: (+48) 22330 96 00
gardena@husqvarna.com.pl

Portugal

Husqvarna Portugal, SA
Lagoa - Albarraque
2635 - 595 Rio de Mouro
Tel.: (+351) 21 922 85 30
Fax : (+351) 21 922 85 36
info@gardena.pt

Romania

Madex International Srl
Soseaua Odaii 117 - 123,
RO 013603
Bucuresti, S 1
Phone: (+40) 21 352.76.03
madex@ines.ro

Russia

ООО „Хускварна“
141000, Московская обл.,
г. Химки,
улица Ленинградская,
владение 39, стр.6
Бизнес Центр
„Химки Бизнес Парк“,
помещение 0B02_04

Serbia

Domel d.o.o.
Autoput za Novi Sad bb
11273 Belgrade
Phone: (+381) 11 84 88 12
miroslav.jejina@domel.rs

Singapore

Hy-Ray PRIVATE LIMITED
40 Jalan Pemimpin
#02-08 Tat Ann Building
Singapore 577185
Phone: (+65) 6253 2277
shying@hyray.com.sg

Slovak Republic

Husqvarna Česko s.r.o.
Türkova 2319/5b
149 00 Praha 4 – Chodov
Bezplatná infolinka:
800 154 044
servis@sk.husqvarna.com

Slovenia

Husqvarna Austria GmbH
Consumer Products
Industriezeile 36
4010 Linz
Tel.: (+43) 732 77 01 01 - 90
consumer.service@
husqvarna.at

South Africa

Husqvarna
South Africa (Pty) Ltd
Postnet Suite 250
Private Bag X6,
Cascades, 3202
South Africa
Phone: (+27) 33 846 9700
info@gardena.co.za

Spain

Husqvarna España S.A.
C/ Basauri, nº 6
La Florida
28023 Madrid
Phone: (+34) 91 708 05 00
atencioncliente@gardena.es

Suriname

Agrofix n.v.
Verlengde Hogestraat #22
Phone: (+597) 472426
agrofix@sr.net
Pobox : 2006
Paramaribo
Suriname – South America

Sweden

Husqvarna AB
S-561 82 Huskvarna
info@gardena.se

Switzerland / Schweiz

AGW
Consumer Products
Industriestrasse 10
5506 Mägenwil
Phone: (+41) (0) 848 800 464
info@gardena.ch

Turkey

GARDENA Dost Diş Ticaret
Müessesilik A.Ş.
Sanayi Cad. Adil Sokak
No: 1/B Kartal
34873 İstanbul
Phone: (+90) 216 38 93 939
info@gardena-dost.com.tr

Ukraine / Україна

ТОВ «Хусварна Україна»
вул. Васильківська, 34,
одіс 204-р
03022, Київ
Тел. (+38) 044 498 39 02
info@gardena.ua

Uruguay

FELI SA
Entre Rios 1083 CP 11800
Montevideo – Uruguay
Tel.: (+598) 22033 18 44
info@felisa.com.uy

Venezuela

Corporación Casa y Jardín C.A.
Av. Caroni, Edif. Trezmen, PB.
Colinas de Bello Monte,
1050 Caracas.
Tlf: (+58) 212 992 33 22
info@casayjardin.net.ve

Website

1407-20.960.09/0212
© GARDENA
Manufacturing GmbH
D-89070 Ulm
http://www.gardena.com