

Classic 300 Art. 430

D Montageanleitung
Streuwagen

GB Assembly Instructions
Spreader

F Instructions de montage
Epandeur

NL Montage-instructie
Strooiwagen

S Monteringsanvisning
Universalspridare

DK Monteringsvejledning
Universalspreder

FI Asennusohje
Levitin

N Monteringsanvisning
Universalspreder

I Istruzioni di montaggio
Spandiconcime

E Instrucciones de montaje
Carro esparcidor

P Instruções de montagem
Carro semeador

PL Instrukcja montażu
Siewnik uniwersalny

H Szerelési útmutató
Szórókocsi

CZ Návod k montáži
Sypací vozík

SK Návod na montáž
Posýpací vozík

GR Οδηγίες συναρμολόγησης
Σποροδιανομέας

RUS Инструкция по монтажу
Разбрасыватель-сеялка

SLO Navodilo za montažo
Posipalnik

HR Uputa za montažu
Kolica za rasipanje

SRB/BIH Uputstvo za montažu
Kolica za posipanje

UA Інструкції з монтажу
Розкидач-сіялка

RO Instrucțiuni de utilizare
Dispozitiv de împrăștiere

TR Montaj kılavuzu
Gübre Serici

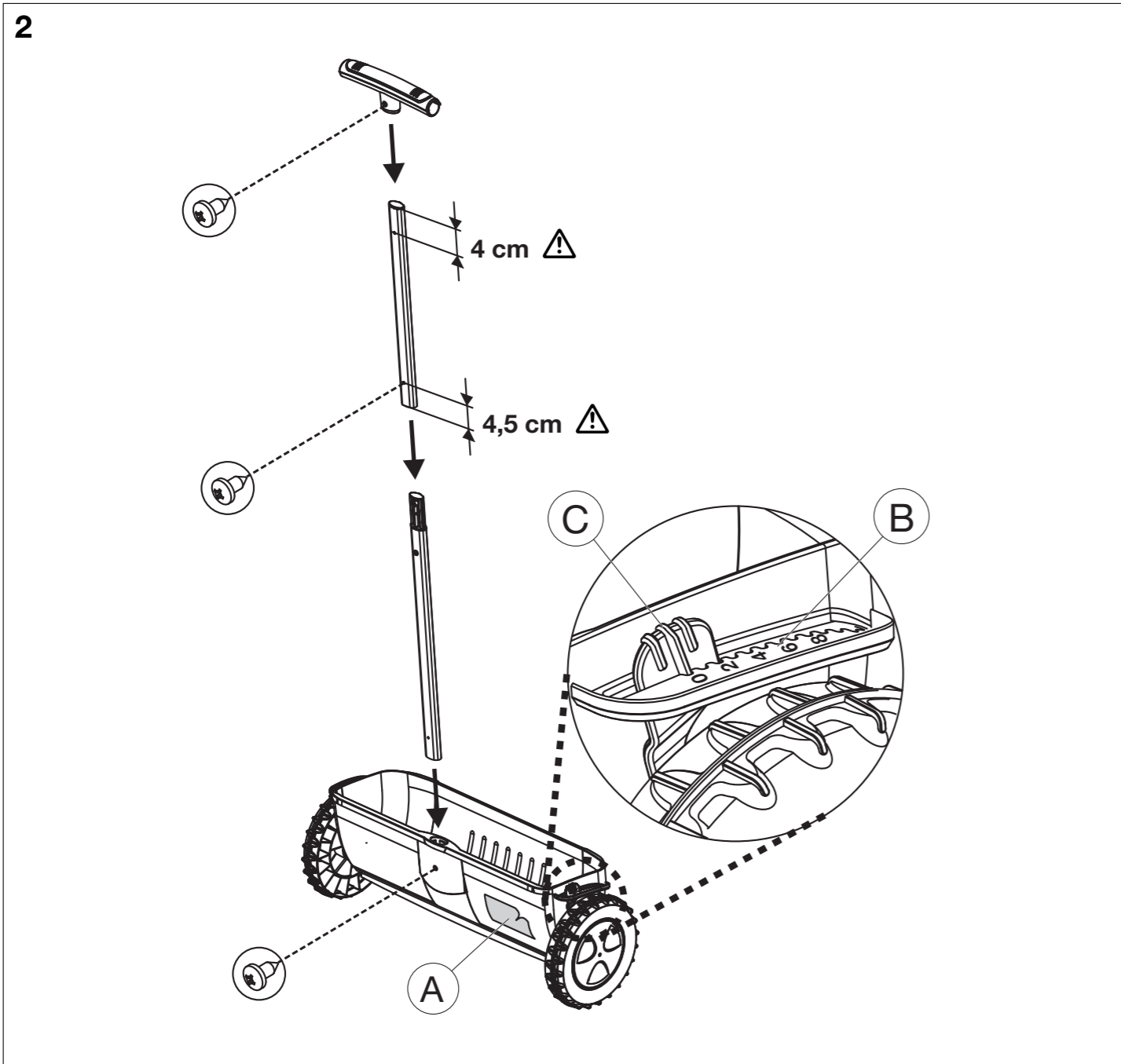
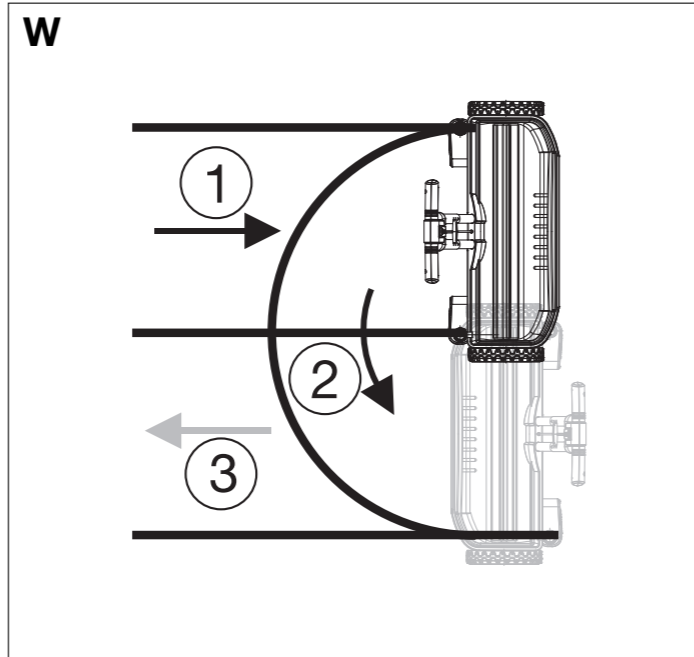
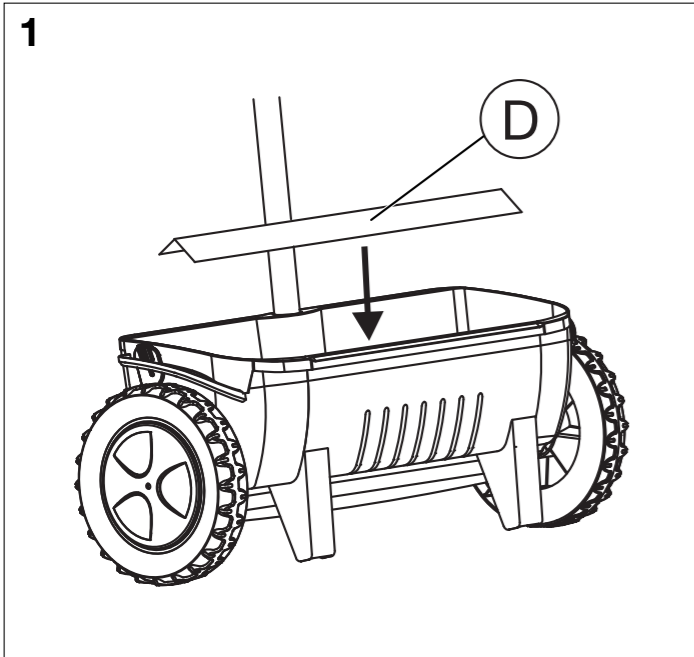
BG Инструкция за монтаж
Сеялка

AL Instruktim montimi
Karrocë shpërndarëse

EST Paigaldusjuhend
Külvik

LT Montavimo instrukcija
Barstytuvas

LV Montāžas instrukcija
Kliedētājs



D

Montage:

→ Streuwagen entsprechend Bild 1 und Bild 2 montieren.

Streuenge einstellen:

Gewünschte Streuenge entsprechend der Streuguttabelle (A) auf der Einstellskala (B) wählen und die Hinweise des Streugutherstellers beachten.

1. Vor dem Einfüllen des Streuguts Hebel (C) auf 0-Stellung (geschlossen) bringen.
2. Zum Einstellen der Streuenge den Hebel (C) vom Rad wegdrücken und an gewünschter Stelle der Einstellskala (B) wieder einrasten lassen.

Bei Unterbrechung und zum Transport den Hebel (C) auf 0-Stellung bringen. Auf 0-Stellung den Streuwagen ziehen (Freilauffunktion). Bei der Wende (Bild W) rückwärts fahren und den Freilauf nutzen (verhindert ungleichmäßiges Ausbringen). Dabei kann eine geringe Menge Streugut ausgestreut werden. Für die Freilauffunktion müssen min. 750 g Streugut eingefüllt sein.

Ordnungsgemäßer Gebrauch:

Der Streuwagen dient der Ausbringung von folgendem Streugut: Dünger, Samen, Kalk, Sand, Splitt, Salz, Winterstreugut.

Wartung / Lagerung:

Nach dem Gebrauch die Walzen-Abdeckung (D) abnehmen, den Streuwagen entleeren und mit Wasser ausspülen. Reste des Streuguts entsprechend den kommunalen Vorschriften entsorgen.

Hinweis:

Die Empfehlungen auf der Streuguttabelle sind wegen den unterschiedlichen Korngrößen von Dünger und Samen nur unverbindliche Richtwerte.

Garantie:

GARDENA gewährt für dieses Produkt 2 Jahre Garantie (ab Kaufdatum). Die Verbrauchsteile (z. B. Dünger) sind von der Garantie ausgeschlossen.

GB

Assembly:

→ Assemble the spreader as shown in Fig. 1 and Fig. 2.

Setting the spreading quantity:

Select the spreading quantity you require by referring to the grit table (A) on the setting scale (B). Comply with the instructions given by the grit manufacturer.

1. Before pouring in the grit, bring the lever (C) into the 0-position (closed).
2. To set the spreading quantity, push the lever (C) away from the wheel and let it engage in the required position on the setting scale (B).

When interrupting operation or transporting the device, place the lever (C) in the 0-position. Pull the spreader into 0-position (freewheel function). At the turnaround (Fig. W), move backwards and use freewheel (prevents irregular discharge). Can be used to spread small quantities of fertiliser, grit etc. At least 750 g fertiliser, grit etc. must be filled for the freewheel function.

Correct usage:

The spreader is used to discharge the following types of grit: fertiliser, seeds, lime, sand, chippings, salt and winter grit.

Maintenance / storage

After usage remove cylinder cover (D), empty spreader and rinse out with water. Dispose of the grit residue in accordance with local regulations.

Note:

Due to the different grit sizes of fertiliser and seeds, the information on the grit table is given for reference purposes only.

Warranty:

GARDENA offers a warranty of 2 years (from date of purchase) on this product. The warranty does not cover non-repairable parts (e. g. fertiliser).

F

Montage :

→ Assemblez l'épandeur comme indiqué sur la figure 1 et 2.

Disposez le produit à épandre :

Sélectionnez la quantité de produits à épandre en vous référant au tableau de mesures (A) et aux graduations (B). Suivez les instructions données par le fabricant d'engrais.

1. Avant de verser l'engrais, positionnez la manette (C) dans la position 0 (fermé).
2. Pour commencer l'épandage, positionnez la manette (C) sur la graduation voulue (B).

Lorsque vous avez terminé ou lors du transport de l'appareil, placez la manette (C) dans la position 0. Tirez toujours l'épandeur en enclenchant la position 0 (fonction « roues libres »). Pour faire demi-tour (Fig. W), revenez en arrière et utilisez la fonction « roues libres » (empêche un épandage indésiré). Cela permet d'épandre de petites quantités de produit. Pour la fonction roues libres, remplir de 750 g au moins de substance à épandre.

Utilisation :

L'épandeur est utilisé pour épandre les types de produits suivants : engrais, semis, sable, gravier et sel.

Entretien / stockage :

Après l'utilisation, enlevez le cache-cylindre (D), videz l'épandeur et rincez-le à l'eau.

Note :

A cause des différentes granulosités des engrais et des semis, l'information sur la table est communiquée uniquement à des fins indicatives.

Garantie :

GARDENA accorde sur ce produit 2 ans de garantie (à partir de la date d'achat). Les produits consommables (par ex. engrais) sont exclus de la garantie.

NL

Montage:

→ Strooiwagen volgens afbeelding 1 en 2 monteren.

Strooihoeveelheid instellen:

Gewenste strooihoeveelheid volgens de strooigoedtabel (A) op de instelschaal (B) kiezen en de aanwijzingen van de fabrikant van het strooigoed opvolgen.

1. Voor het vullen de hendel (C) op stand 0 (gesloten) zetten.
2. Voor het instellen van de strooigoedhoeveelheid de hendel (C) van het wiel wegdrücken en op de gewenste positie van de instelschaal (B) weer vastzetten.

Bij onderbreking en voor transport de hendel (C) op stand 0 zetten. De strooiwagen altijd op stand 0 zetten bij het trekken (vrijlooptfunctie). Tijdens het keren (afb. W) terugdraaien en de vrijlooptfunctie gebruiken (voorkomt ongelijkmatig strooien). Daarbij kan een kleine hoeveelheid strooigoed worden uitgestrooid. Met minstens 750 g strooigoed vullen om de vrijlooptfunctie te gebruiken.

Juiste gebruik:

De strooiwagen is voor het strooien van het volgende strooigoed: Meststoffen, zaden, kalk, zand, split, zout en winterstrooigoed.

Onderhoud / opslag:

Na gebruik de walsafdekplaat (D) verwijderen, de strooiwagen leegmaken en met water schoonspelen. Strooigoedresten volgens de gemeentelijke voorschriften afvoeren.

Aanwijzing:

De informatie op de strooigoedtabel is slechts een richtlijn vanwege de verschillende korrelgroottes van meststoffen en zaden.

Garantie:

GARDENA geeft op dit product 2 jaar garantie (vanaf aankoopdatum). Strooigoed (bijv. meststoffen) valt niet onder garantie.

S

Montering:

→ Montera gödningssspridaren enligt Bild 1 och 2.

Ställ in gödningsmängd:

Se tabellen (A) för önskad strömmängd och ställ in skalan (B), beakta ströstillverkarens anvisningar.

1. Ställ om spaken (C) till läge 0 (stängd) innan du fyller på materialet.
2. För att ställa in strömmängden tryck spak (C) från hjulet och låt skalan (B) haka i vid önskad inställning.

Ställ om spaken (C) till läge 0 om du avbryter arbetet eller skall transportera spridaren. Gödningssspridaren kan dras i 0-läget (funktion frigång). Kör baklänges när du vänder (Bild W) och använd frigångsfunktionen (underlättar jämn fördelning). En liten mängd spridningsmaterial kan då spridas ut. Minst 750 g spridningsmaterial måste vara ifyllt för den frilöpande funktionen.

Avsedd användning:

Gödningssspridaren är avsedd för spridning av följande strögod: Gödning, sädd, kalk, sand, grus, salt, vintersand.

Underhåll / Förvaring:

Efter användningen skall valsskyddet (D) tas bort, gödningssspridaren tömmas och spolas av med vatten. Avfallshantera resterande strögod enligt kommunala föreskrifter.

Anmärkning:

Rekommendationerna i strögodstabellen är endast riktvärden. Gödningsmedel och sädd har olika korstorlek.

Garanti:

GARDENA ger två års garanti på den här produkten (fr. o. m. köpedatumet). Förbrukningsdelarna (t. ex. gödningsmedel) omfattas inte av garantin.

DK

Montering:

→ Monter strøvognen iht. billede 1 og 2.

Indstilling af spredemængde:

Vælg den ønskede spredemængde på indstillingsskalaen (B) ifølge materiale-tabellen (A) og følg den pågældende producents anvisninger.

1. Før påfyldning af strøvmaterialet bring armen (C) i 0-stilling (lukket).
2. Tryk armen (C) væk fra hjulet for at indstille spredemængden og lad den gå i indgreb igen på det ønskede punkt på indstillingsskalaen (B).

Bring armen (C) i 0-stilling ved afbrydelse og til transport. Træk strøvognen i 0-stilling (friløbsfunktion). Kørbaglæns, når der vendes (billede W) og udnyt friløbet (forhindrer uregelmæssig spredning). Herved kan der spredes en lille mængde materiale. For friløbsfunktionen skal der være påfyldt mindst 750 g materiale.

Korrekt anvendelse:

Strøvognen er beregnet til spredning af følgende materialer: Gødning, frø, kalk, sand, grus, salt, vinterstrøelse.

Vedligeholdelse / opbevaring:

Tag valseafdækningen (D) af efter brug, tøm strøvognen og spul den med vand. Bortskaf resterne af spredematerialet i overensstemmelse med de kommunale forskrifter.

Bemærk:

Anbefalingerne i materialetabellen er kun vejledende værdier, idet de forskellige materialer har forskellige korntørrelser.

Garanti:

For dette produkt giver GARDENA 2 års garanti (fra købsdato). Forbrugsdelene (f. eks. gødning) er ikke omfattet af garantien.

