

Classic 300 Art. 430

D Montageanleitung
Streuwagen

GB Assembly Instructions
Spreader

F Instructions de montage
Erandeur

NL Montage-instructie
Strooiwagen

S Monteringsanvisning
Universalspridare

DK Monteringsvejledning
Universalspreder

FI Asennusohje
Levitin

N Monteringsanvisning
Universalspreder

I Istruzioni di montaggio
Spandiconcime

E Instrucciones de montaje
Carro esparcidor

P Instruções de montagem
Carro semeador

PL Instrukcja montażu
Siewnik uniwersalny

H Szerelési útmutató
Szórókocsi

CZ Návod k montáži
Sypací vozík

SK Návod na montáž
Posýpací vozík

GR Οδηγίες συναρμολόγησης
Σποροδιανομέας

RUS Инструкция по монтажу
Разбрасыватель-сеялка

SLO Navodilo za montažo
Posipalnik

HR Uputa za montažu
Kolica za rasipanje

SRB/BIH Uputstvo za montažu
Kolica za posipanje

UA Інструкції з монтажу
Розкидач-сіялка

RO Instrucțiuni de utilizare
Dispozitiv de împrăștiere

TR Montaj kılavuzu
Gübre Serici

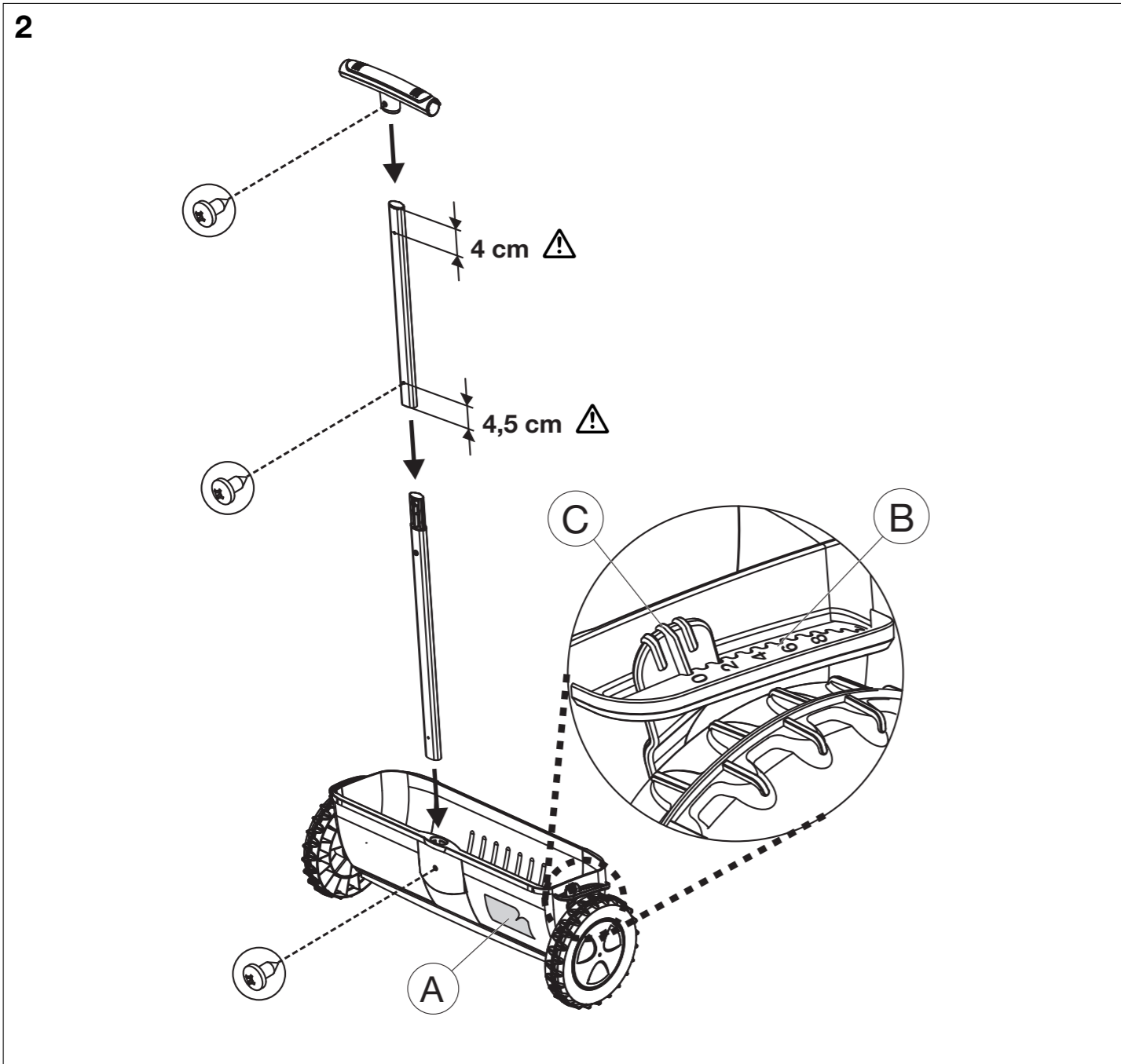
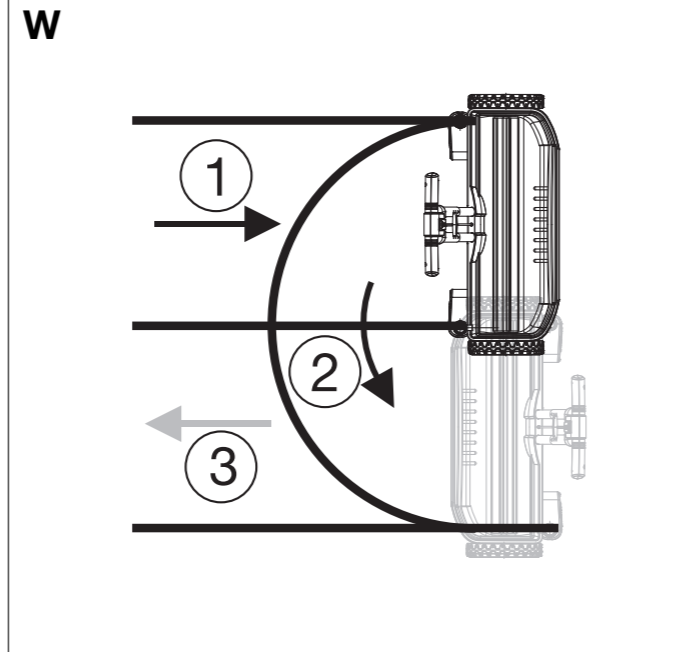
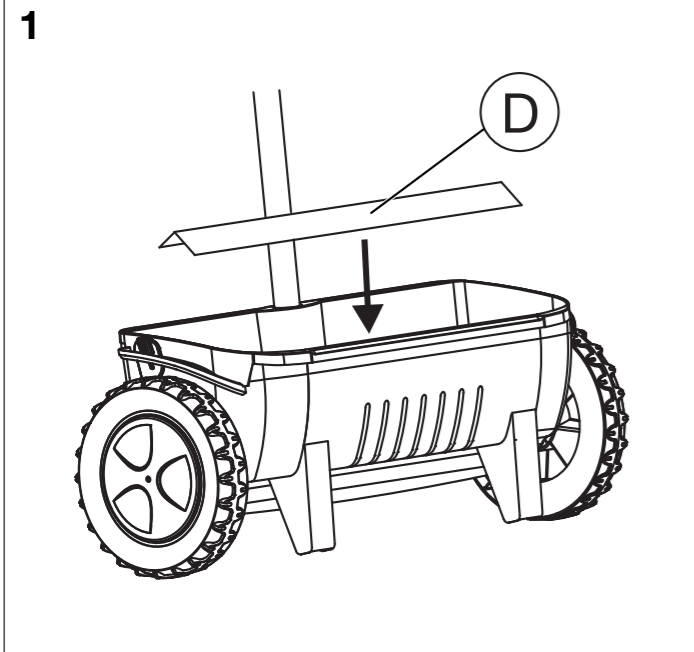
BG Инструкция за монтаж
Сеялка

AL Instruktim montimi
Karrocë shpërndarëse

EST Paigaldusjuhend
Külvik

LT Montavimo instrukcija
Barstytuvas

LV Montāžas instrukcija
Kliedētājs



D

Montage:

→ Streuwagen entsprechend Bild 1 und Bild 2 montieren.

Streuenge einstellen:

Gewünschte Streuenge entsprechend der Streuguttabelle (A) auf der Einstellskala (B) wählen und die Hinweise des Streugutherstellers beachten.

1. Vor dem Einfüllen des Streuguts Hebel (C) auf 0-Stellung (geschlossen) bringen.
2. Zum Einstellen der Streuenge den Hebel (C) vom Rad wegdrücken und an gewünschter Stelle der Einstellskala (B) wieder einrasten lassen.

Bei Unterbrechung und zum Transport den Hebel (C) auf 0-Stellung bringen. Auf 0-Stellung den Streuwagen ziehen (Freilauffunktion). Bei der Wende (Bild W) rückwärts fahren und den Freilauf nutzen (verhindert ungleichmäßiges Ausbringen). Dabei kann eine geringe Menge Streugut ausgestreut werden. Für die Freilauffunktion müssen min. 750 g Streugut eingefüllt sein.

Ordnungsgemäßer Gebrauch:

Der Streuwagen dient der Ausbringung von folgendem Streugut: Dünger, Samen, Kalk, Sand, Splitt, Salz, Winterstreugut.

Wartung / Lagerung:

Nach dem Gebrauch die Walzen-Abdeckung (D) abnehmen, den Streuwagen entleeren und mit Wasser ausspülen. Reste des Streuguts entsprechend den kommunalen Vorschriften entsorgen.

Hinweis:

Die Empfehlungen auf der Streuguttabelle sind wegen den unterschiedlichen Korngrößen von Dünger und Samen nur unverbindliche Richtwerte.

Garantie:

GARDENA gewährt für dieses Produkt 2 Jahre Garantie (ab Kaufdatum). Die Verbrauchsteile (z. B. Dünger) sind von der Garantie ausgeschlossen.

GB

Assembly:

→ Assemble the spreader as shown in Fig. 1 and Fig. 2.

Setting the spreading quantity:

Select the spreading quantity you require by referring to the grit table (A) on the setting scale (B). Comply with the instructions given by the grit manufacturer.

1. Before pouring in the grit, bring the lever (C) into the 0-position (closed).
2. To set the spreading quantity, push the lever (C) away from the wheel and let it engage in the required position on the setting scale (B).

When interrupting operation or transporting the device, place the lever (C) in the 0-position. Pull the spreader into 0-position (freewheel function). At the turnaround (Fig. W), move backwards and use freewheel (prevents irregular discharge). Can be used to spread small quantities of fertiliser, grit etc. At least 750 g fertiliser, grit etc. must be filled for the freewheel function.

Correct usage:

The spreader is used to discharge the following types of grit: fertiliser, seeds, lime, sand, chippings, salt and winter grit.

Maintenance / storage

After usage remove cylinder cover (D), empty spreader and rinse out with water. Dispose of the grit residue in accordance with local regulations.

Note:

Due to the different grit sizes of fertiliser and seeds, the information on the grit table is given for reference purposes only.

Warranty:

GARDENA offers a warranty of 2 years (from date of purchase) on this product. The warranty does not cover non-repairable parts (e. g. fertiliser).

F

Montage :

→ Assemblez l'épandeur comme indiqué sur la figure 1 et 2.

Disposez le produit à épandre :

Sélectionnez la quantité de produits à épandre en vous référant au tableau de mesures (A) et aux graduations (B). Suivez les instructions données par le fabricant d'engrais.

1. Avant de verser l'engrais, positionnez la manette (C) dans la position 0 (fermé).
2. Pour commencer l'épandage, positionnez la manette (C) sur la graduation voulue (B).

Lorsque vous avez terminé ou lors du transport de l'appareil, placez la manette (C) dans la position 0. Tirez toujours l'épandeur en enclenchant la position 0 (fonction « roues libres »). Pour faire demi-tour (Fig. W), revenez en arrière et utilisez la fonction « roues libres » (empêche un épandage indésirable). Cela permet d'épandre de petites quantités de produit. Pour la fonction roues libres, remplir de 750 g au moins de substance à épandre.

Utilisation :

L'épandeur est utilisé pour épandre les types de produits suivants : engrais, semis, sable, gravier et sel.

Entretien / stockage :

Après l'utilisation, enlevez le cache-cylindre (D), videz l'épandeur et rincez-le à l'eau.

Note :

A cause des différentes granulosités des engrais et des semis, l'information sur la table est communiquée uniquement à des fins indicatives.

Garantie :

GARDENA accorde sur ce produit 2 ans de garantie (à partir de la date d'achat). Les produits consommables (par ex. engrais) sont exclus de la garantie.

NL

Montage:

→ Strooiwagen volgens afbeelding 1 en 2 monteren.

Strooihoeveelheid instellen:

Gewenste strooihoeveelheid volgens de strooigoedtabel (A) op de instelschaal (B) kiezen en de aanwijzingen van de fabrikant van het strooigoed opvolgen.

1. Voor het vullen de hendel (C) op stand 0 (gesloten) zetten.
2. Voor het instellen van de strooigoedhoeveelheid de hendel (C) van het wiel wegdrücken en op de gewenste positie van de instelschaal (B) weer vastzetten.

Bij onderbreking en voor transport de hendel (C) op stand 0 zetten. De strooiwagen altijd op stand 0 zetten bij het trekken (vrijlooptfunctie). Tijdens het keren (afb. W) terugdraaien en de vrijlooptfunctie gebruiken (voorkomt ongelijkmatig strooien). Daarbij kan een kleine hoeveelheid strooigoed worden uitgestrooid. Met minstens 750 g strooigoed vullen om de vrijlooptfunctie te gebruiken.

Juiste gebruik:

De strooiwagen is voor het strooien van het volgende strooigoed: Meststoffen, zaden, kalk, zand, split, zout en winterstrooigoed.

Onderhoud / opslag:

Na gebruik de walsafdekplaat (D) verwijderen, de strooiwagen leegmaken en met water schoonspelen. Strooigoedresten volgens de gemeentelijke voorschriften afvoeren.

Aanwijzing:

De informatie op de strooigoedtabel is slechts een richtlijn vanwege de verschillende korrelgroottes van meststoffen en zaden.

Garantie:

GARDENA geeft op dit product 2 jaar garantie (vanaf aankoopdatum). Strooigoed (bijv. meststoffen) valt niet onder garantie.

S

Montering:

→ Montera gödningssspridaren enligt Bild 1 och 2.

Ställ in gödningsmängd:

Se tabellen (A) för önskad strömmängd och ställ in skalan (B), beakta ströstillverkarens anvisningar.

1. Ställ om spaken (C) till läge 0 (stängd) innan du fyller på materialet.
2. För att ställa in strömmängden tryck spak (C) från hjulet och låt skalan (B) haka i vid önskad inställning.

Ställ om spaken (C) till läge 0 om du avbryter arbetet eller skall transportera spridaren. Gödningssspridaren kan dras i 0-läget (funktion frigång). Kör baklänges när du vänder (Bild W) och använd frigångsfunktionen (underlättar jämn fördelning). En liten mängd spridningsmaterial kan då spridas ut. Minst 750 g spridningsmaterial måste vara ifyllt för den frilöpande funktionen.

Avsedd användning:

Gödningssspridaren är avsedd för spridning av följande strögod: Gödning, sädd, kalk, sand, grus, salt, vintersand.

Underhåll / Förvaring:

Efter användningen skall valsskyddet (D) tas bort, gödningssspridaren tömmas och spolas av med vatten. Avfallshantera resterande strögod enligt kommunala föreskrifter.

Anmärkning:

Rekommendationerna i strögodstabellen är endast riktvärden. Gödningsmedel och sädd har olika korstorlek.

Garanti:

GARDENA ger två års garanti på den här produkten (fr. o. m. köpedatumet). Förbrukningsdelarna (t. ex. gödningsmedel) omfattas inte av garantin.

DK

Montering:

→ Monter strøvognen iht. billede 1 og 2.

Indstilling af spredemængde:

Vælg den ønskede spredemængde på indstillingsskalaen (B) ifølge materiale-tabellen (A) og følg den pågældende producents anvisninger.

1. Før påfyldning af strømaterialer bring armen (C) i 0-stilling (lukket).
2. Tryk armen (C) væk fra hjulet for at indstille spredemængden og lad den gå i indgreb igen på det ønskede punkt på indstillingsskalaen (B).

Bring armen (C) i 0-stilling ved afbrydelse og til transport. Træk strøvognen i 0-stilling (friløbsfunktion). Kørbaglæns, når der vendes (billede W) og udnyt friløbet (forhindrer uregelmæssig spredning). Herved kan der spredes en lille mængde materiale. For friløbsfunktionen skal der være påfyldt mindst 750 g materiale.

Korrekt anvendelse:

Strøvognen er beregnet til spredning af følgende materialer: Gødning, frø, kalk, sand, grus, salt, vinterstrøelse.

Vedligeholdelse / opbevaring:

Tag valseafdækningen (D) af efter brug, tøm strøvognen og spul den med vand. Bortskaf resterne af spredematerialet i overensstemmelse med de kommunale forskrifter.

Bemærk:

Anbefalingerne i materialetabellen er kun vejledende værdier, idet de forskellige materialer har forskellige korntørrelser.

Garanti:

For dette produkt giver GARDENA 2 års garanti (fra købsdato). Forbrugsdelene (f. eks. gødning) er ikke omfattet af garantien.

Напотек:

Гледе на različne velikosti semen in gnojil služijo priporočila на tabeli za posipanje le kot okvirne vrednosti.

Garancija:

GARDENA zagotavlja za ta proizvod 2 leti garancije (od datuma nakupa).

Za potrošne dele (npr. gnojilo) ni garancije.

HR

Montaža:

→ Kolica za rasipanje montirati prema **slici 1 i 2**.

Određivanje količine za rasipanje:

Željenu količinu za rasipanje odabrati prema skali ↻ za namještanje i pratiti napomene proizvođača sirovine za rasipanje.

1. prije punjenja postaviti graničnik ↻ на 0-tu poziciju (zatvoreno).

2. za određivanje količine za rasipanje, otpustiti graničnik ↻ i postaviti ga на željeno mjesto на skali ↻.

Nakon završetka rada, pri transportu te pri slobodnom radu postaviti graničnik ↻ на 0- tu poziciju. U blizini zidova (**слика W**) voziti kolica prema natrag i koristiti slobodan hod (sprječava nejednoliko rasipanje). Pri tome možete posipati malom količinom tvari. Za funkciju slobodnog hoda морате napuniti s min. 750 g tvari za posipanje.

Pravilna upotreba:

Kolica за rasipanje služe за rasipanje: gnojiva, sjemena, vapna, posipavanja ulica zimi.

Одрžavanje / Skladištenje:

Nakon upotrebe skinuti pokrov valjka ↻, isprazniti posipač i isprati ga водом. Ostatke od posipavanja ukloniti prema komunalnim pravilima.

Напомена:

Predložene količine у tabeli су predložene vrijednosti zbog različite величине zrna gnojiva i sjemena.

Jamstvo:

GARDENA daje 2 godine jamstva за ovaj proizvod (od datuma kupnje).

Potrošni materijal (npr. gnojivo) je isključeno od jamstva.

SRB/BIH

Montaža:

→ Montirajte kolica за posipanje kao što je prikazano на **slikama 1 i 2**.

Podešavanje količine materijala за posipanje:

Odaberite količinu materijala за posipanje у складу sa tabelom ↻ на lestvici ↻ uvažavajući pritom napomene proizvođača materijala.

1. Pre punjenja materijala postavite polugu ↻ u zatvoreн (nulti) položaj.

2. Za podešavanje količine materijala odgurnite polugu ↻ od тоčka i ponovo je uglavite на željenom mestu regulacione lestvice ↻.

Za prekide u radu i transport postavite polugu ↻ u nulti položaj.

U nultom položaju možete vući kolica (omogućeno kretanje). Prilikom заокretanja на uvratinama (**слика W**) vozite unazad i koristite funkciju omogućenог kretanja kako bi se materijal ravnomerno rasipaо. Pri tome se može rasuti manja količina materijala. Za funkciju omogućenог kretanja у kolicima mora biti najmanje 750 g materijala за posipanje.

Pravilna upotreba:

Ova kolica služe за posipanje sledećег materijala:

đubriva, semena, kreča, peska, šljunka, soli, piljevine.

Одрžavanje i skladištenje:

Nakon primene skinite oplatu valjka ↻, isprazните kolica i isperite ih водом.

Ostatke materijala odložite у otpad u складу sa propisima lokalnog komunalnog preduzeća.

Напомена:

Preporuke у tabeli sa količinama materijala за posipanje су zbog razlika u велиčinama zrna đubriva i semena samo neobavezujuće preporuke koje služe за orijentaciju.

Garancija:

Za ovaj proizvod GARDENA daje garanciju у trajanju od 2 godine

(od datuma kupovine). Potrošni materijal (npr. đubrivo) je izuzet iz garancije.

UA

Збирання:

→ Зберіть розкидач як зображено на **малюнку 1 + 2**.

Регулювання кількості розкидання речовин:

Встановіть кількість розкидання речовини у відповідності до таблиці ↻ встановивши регулятор відповідно до шкали ↻. Також користуйтеся інструкцією що постачається разом з речовиною яку плануєте розкидати.

1. Перед розкиданням речовини встановіть ричаг ↻ в положення 0 (закрито).

2. Для того, щоб почати розкидання речовини необхідно здвинути ричаг ↻ від колеса а потім встановити його в потрібне положення відповідно до шкали ↻.

Підчас переривання розкидування або транспортування встановіть ричаг ↻ в положення 0. Виконайте маневрування як зображено на **малюнку W** для розблокування колес та вільного транспортування. Таким чином можливо розсіяти невелику кількість матеріалу. Для забезпечення функції вільного обертання потрібно закласти не менш, ніж 750 гр матеріалу.

Застосування розкидача:

Розкидач, застосовується для розкидування наступних сипучих речовин: добрива, насіння, вапно, пісок, мілкий щебінь, сіль та пісок для зими.

Обслуговування та зберігання:

Після використання зніміть кришку ролика ↻, вичистіть розкидач та промийте його водою.

Зверніть увагу:

Оскільки різні речовини що можуть розкидатись мають різний розмір, інформація в таблиці надається тільки з ціллю рекомендації.

Гарантія:

Гардена дає 2 роки гарантії на цей продукт (від дати купівлі).

На предмети споживання (наприклад добриво) гарантії не дається.

RO

Montajul:

→ Montați dispozitivul de împrăștiere conform **imaginii 1 și imaginii 2**.

Reglați cantitatea de material de împrăștiat :

Alegeți cantitatea dorită de material de împrăștiat corespunzător tabelului cu materiale de împrăștiat ↻ de pe scara de reglare ↻ și respectați indicațiile producătorului de material de împrăștiat.

1. Înainte de a introduce materialul de împrăștiat, aduceți maneta ↻ în poziția 0 (închis).

2. Pentru reglarea cantității de material de împrăștiat, împingeți maneta ↻ astfel încât să se îndepărteze de roată și lăsați-o să se blocheze din nou în poziția dorită pe scara de reglare ↻.

În timpul unei întreruperi sau în timpul transportului, aduceți maneta ↻ în poziția 0. În poziția 0, trageți dispozitivul de împrăștiere (funcția de mers în gol). La cotitură (**imaginea W**), mergeți înapoi și folosiți mersul în gol (previne împrăștierea inegală). În acest proces, poate fi împrăștiată o mică cantitate de material de împrăștiat. Pentru funcția de mers în gol, trebuie introdus min. 750 g de material de împrăștiat.

Utilizarea conformă:

Dispozitivul de împrăștiat este destinat împrăștierii următoarelor materiale de împrăștiat: îngrășăminte, semințe, var, nisip, pietriș, sare, material de împrăștiat pentru iarnă.

Întreținere / depozitare:

După utilizare, dați jos capacul cilindrului ↻, goliți dispozitivul de împrăștiat și spălați-l cu apă. Restul materialului de împrăștiat trebuie îndepărtat conform reglementărilor comunale.

Indicație:

Recomandările din tabelele cu materiale de împrăștiat sunt numai valori orientative din cauza diferitelor mărimi ale granulelor pentru îngrășământ și semințe.

Garanție:

GARDENA oferă pentru acest produs 2 ani garanție (de la data de cumpărare).

Materialele consumabile (de ex. îngrășămite) nu sunt incluse în garanție.

TR

Montaj:

→ Gübre sericiyi **resim 1** ve **resim 2**'de görüldüğü gibi monte edin.

Serpme miktarnın ayarlanması:

İstenilen serpme miktarnı serpme malzemesi tablosuna ↻ göre ayar taksimatından ↻ seçiniz ve serpme malzemesi üreticisinin verdiği bilgilere dikkat ediniz.

1. Serpme malzemesini doldurmadan önce kolu ↻ 0 konumuna (kapalı) getiriniz.

2. Serpme miktarnı ayarlamak için kolu ↻ tekerlekten çekip ayar taksimatının ↻ istenen yerine yerleştirin.

Ara verildiğinde ve taşımak için kolu ↻ 0 konumuna getiriniz. 0 konumunda gübre sericisini çekiniz (boş çalışma fonksiyonu). Dönüşte (**resim W**) geri gidiniz ve boş çalışmayı kullanınız (eşit olmayan şekilde dağılmasını önler). Bu sırada bir miktar malzeme dökülebilir. Boş çalışma fonksiyonu için min. 750 gr serpme malzemesi doldurulmuş olmalıdır.

Amacına uygun kullanım:

Gübre serici aşığıdaki serpme malzemelerinin serpilmesine yarar:

Gübre, tohum, kireç, kum, mucur, tuz, kışık serpme malzemeleri.

Bakım /Depolama:

Kullandıktan sonra merdane kapağını ↻ çıkartınız, gübre sericisini boşaltınız ve suyla yıkayınız. Serpme malzemesi artiklarını mahalli atık kurallarına göre atığa atınız.

Bilgi:

Serpme malzemesi tablosundaki tavsiyeler, gübre ve tohumların farklı tane büyüklüklerine sahip olması nedeniyle bağılayıcı olmayan referans değerlerdir.

Garanti:

GARDENA bu ürün için 2 yıl garanti verir (satış tarihinden itibaren).

Sarf malzemeleri (örn. gübre) garanti kapsamına dahil değildir.

BG

Монтаж:

→ Сглобете сеялката съгласно **фиг. 1** и **фиг. 2**.

Настройка на разпръскваното количество:

Изберете желаното количество за разпръскване върху скалата за настройка ↻ според таблицата за дозиране ↻ и спазвайте указанията на производителя на материала за разпръскване.

1. Преди пълнене на материала за разпръскване поставете ръчката ↻ в позиция 0 (затворено).

2. За настройка на необходимото количество за разпръскване изтеглете дръжката ↻ от колелото и фиксирайте на желаната позиция на скалата за настройка ↻.

При спиране или при преместване поставете ръчката ↻ в позиция 0. Теглете сеялката в позиция 0 (функция на свободен ход). При обръщане (**изображение W**) движете обратно и използвайте свободния ход (предотвратява неравномерното разпръскване). При това може да бъде разпръснато малко количество от материала за разпръскване. За функция на свободен ход трябва да има поставен минимум 750 г. материал за разпръскване.

Правилна употреба:

Сеялката служи за разпръскване на следния материал:

тор, семена, вар, пясък, талаш, сол, сгурия през зимата.

Техническо обслужване / съхранение:

След употреба свалете капака на валяка ↻, изпразнете сеялката и промийте с вода. Почистете остатъците от материала за разпръскване съгласно комуналните разпоредби.

Указание:

Препоръките в таблицата за дозиране са само необвързващи ориентировъчни величини поради различните размери на зърната на торовете и семената.

Гаранция:

GARDENA дава за този продукт 2 години гаранция (от датата на закупуване). Детайлите, които не могат да бъдат ремонтирани (напр. тор) са изключени от гаранцията.

AL

Montimi:

→ Montoni karrocën shpërndarëse në përputhje me **figurën 1** dhe **figurën 2**.

Rregulloni sasinë që shpërndahet:

Zgjidhni sasinë që shpërndahet në përputhje me tabelën e materialit që shpërndahet ↻ mbi shkallën e rregullimit ↻ dhe respektoni udhëzimet e prodhuesit të materialit që shpërndahet.

1. Para mbushjes së materialit që shpërmdahet çoni levën ↻ në pozicionin 0 (i mbyllur).

2. Për rregullimin e sasisë që shpërndahet shtyni levën ↻ në drejtim të kundërt me rotën dhe fiksojeni përsëri në pozicionin e dëshiruar të shkallës së rregullimit ↻.

Kur ndërprisni punën dhe në rast transporti çojeni levën ↻ në pozicionin 0. Në pozicionin 0 tërhiqni karrocën shpërndarëse (funksioni i lëvizjes së lirë). Gjatë rotullimit (**figura W**) shtynjeni mbrapa dhe përdorni lëvizjen e lirë (pengon nxjerrjen në mënyrë jo të njëtrajtshme).

Në këtë rast mund të shpërmdahet edhe një sasi e vogël materiali.

Për funksionin e lëvizjes së lirë duhet të jetë mbushur të paktën 750 g material shpërndarje.

Përdorimi sipas rregullave:

Karroca e shpërndarjes shërben për shpërndarjen e materialeve të mëposhtme: Pleh, fara, gëlqere, rërë, çakull, kripë, skorie dimërore.

Mirëmbajtja / Magaziniu:

Pas përdorimit hiqni kapakun e cilindrit ↻, boshatisni karrocën shpërndarëse dhe shpëlajeni me ujë. Trajtoni tepriat e materialeve që shpërndahen në përputhje me rregulloret komunale.

Këshillë:

Këshillat në tabelën e materialeve që shpërndahen, për shkak të madhësisë së ndryshme të kokrризave të plehut dhe farave janë vetëm vlera orientuese.

Garancia:

GARDENA jep për këtë produkt 2 vjet garanci (nga data e blerjes).

Pjesët e konsumit (p.sh. plehu) janë të përjashtuara nga garancia.

EST

Montaaž:

→ Paigaldada külvik **joon 1** ja **joon 2** järgi.

Laotamise koguse seadistamine:

Soovitud laotamise kogus seadistada skaalal ↻ doseerimistabeli ↻ järgi laotatava materjali kohta tootja poolt antud juhiseid järgides.

1. Enne materjali külvikusse kallamist lükata hoob ↻ asendisse 0 (kinni).

2. Laotatava koguse seadistamiseks lükata hoob ↻ rattast eemale ja fikseerida see skaalal ↻ soovitud kohas.

Töö katkestamisel ja transportimiseks lükata hoob ↻ asendisse 0.

Külvikut tömmata 0 asendis (vabakäigufunktsioon).

Pööramisel (**joon W**) sõita tagurpidi ja kasutada vabakäiku (takistab ebaühtlast väljavoolu). Materjali võib seejuures veidi välja pudeneda.

Vabakäigufunktsiooni kasutamiseks peab sees olema vähemalt 750 g materjali.

Otstarbekohane kasutus:

Külvikuga saab laotada väetist, seemneid, lujja, liiva, killustikku, soola ja talvel libedustõrjeks puistatavaid materjale.

Hooldus / hoidmine:

Pärast kasutamist võtta valtsi kate ↻ maha, tühjendada külvik ja loputada veega puhtaks. Materjalijäägid kõrvaldada kohaliku omavalitsuse eeskirjadega ettenähtud korras.

Märkus:

Kuna väetiseterad ja seemned on erineva suurusega, on doseerimistabelis antud soovitudes vaid orienteeruvad väärtused.

Garanti:

GARDENA annab tootele 2-aastase garantii (alates ostukuupäevast).

Kuluvad osad (nt väetis) ei kuulu garantii alla.

LT

Surinkimas:

→ Surinkti barstytuvą pagal **1 pav.** ir **2 pav.**

Išbarstymo kiekio nustatymas:

Norimą išbarstymo kiekį pasirinkti pagal birių medžiagų lentelę ↻ ir nustatyti skalėje ↻, laikytis birių medžiagų gamintojo nurodymų.

1. Prieš birias medžiagas pilant į dėžę, rankeną ↻ nustatyti į "0" padėtį (uždaryta).

2. Norint nustatyti išbarstymo kiekį, nuspausti rankeną ↻ nuo rato ir vėl užfiksuoti norimoje nustatymo skalės ↻ vietoje.

Pertraukiant darbą arba prieš transportuojant, rankeną ↻ nustatyti į "0" padėtį.

Kai rankena yra „0" padėtyje, barstytuvą galima traukti (laisvosios eigos režimas).

Sukantis (**W pav.**) važiuoti atgal ir naudoti laisvosios eigos režimą (jis leidžia išvengti netolygaus barstymo). Tuo metu gali būti išbarstytas nedidelis birių medžiagų kiekis. Tam, kad būtų galima dirbti laisvosios eigos režime, turi būti įpilta ne mažiau kaip 750 g birių medžiagų.

Naudojimas pagal paskirtį:

Barstytuvas yra skirtas šioms birioms medžiagoms barstyti: trąšoms, sėkloms, kalkėms, smėliui, skalдай, druskai, žiemą barstomiems produktams.

Techninė priežiūra / laikymas:

Baigus darbą, nuimti veleno dangtį ↻, barstytuvą ištuštinti ir išplauti vandeniu.

Birios medžiagos likučius utilizuoti vadovaujantis komunalinio ūkio instrukcijomis.

Pastaba:

Birių medžiagų lentelėje pateiktos rekomendacijos dėl skirtingo trąšų granulių ir sėklų grūdų dydžio yra tik orientacinės.

Garantija:

GARDENA suteikia šiam gaminiui 2 metų garantiją (nuo pirkimo datos).

Vartojamiems komponentams (pvz., trąšoms) garantiniai įsipareigojimai netaikomi.

LV

Montāža:

→ Samontēt kļiedētāju atbilstoši **1. un 2. attēlam**.

Izkaisāmā daudzuma iestatīšana:

Iestatīšanas skalā ↻ atbilstoši kaisāmā materiāla tabulai ↻ izvēlēties nepieciešamo izkaisāmo daudzumu un ievērot kaisāmā materiāla ražotāja norādes.

1. Pirms kaisāmā materiāla iepildīšanas sviru ↻ iestatīt pozīcijā 0 (aizvērts).

2. Izkaisāmā daudzuma noregulēšanai sviru ↻ spiest virzienā prom no riteņa un vēlamajā iestatīšanas skalas ↻ vietā ļaut tai vēlreiz nofiksēties.

Pārtraukuma laikā un transportēšanas nolūkā sviru ↻ iestatīt pozīcijā 0.

Pozīcijā 0 vilkt kļiedētāju (brīvgaitas funkcija). Veicot pagriezienu manevru (**att. W**), braukt atpakaļgaitā un izmantot brīvgaitu (tiek novērsta nevienmērīga izkaisīšana). Šīs darbības laikā var tikt izkaisīts neliels daudzums kaisāmā materiāla. Brīvgaitas funkcijas darbināšanai ir jābūt iepildītam vismaz 750 g kaisāmā materiāla.

Noteikumiem atbilstoša lietošana:

Service

Deutschland / Germany

GARDENA GmbH
Central Service
Hans-Lorenser-Straße 40
D-89079 Ulm
Produktfragen:
(+49) 731 490-123
Reparaturen:
(+49) 731 490-290
service@gardena.com

Albania

COBALT Sh.p.k.
Rr. Siri Kodra
1000 Tirana

Argentina

Husqvarna Argentina S.A.
Av.del Libertador 5954 –
Piso 11 – Torre B
(C1428ARP) Buenos Aires
Phone: (+54) 11 5194 5000
info.gardena@
ar.husqvarna.com

Armenia

Garden Land Ltd.
61 Tigran Mets
0005 Yerevan

Australia

Husqvarna Australia Pty. Ltd.
Locked Bag 5
Central Coast BC
NSW 2252
Phone: (+61) (0) 2 4352 7400
customer.service@
husqvarna.com.au

Austria / Österreich

Husqvarna Austria GmbH
Consumer Products
Industriezeile 36
4010 Linz
Tel.: (+43) 732 77 01 01 - 90
consumer.service@
husqvarna.at

Azerbaijan

Firm Progress
a. Aliyev Str. 26A
1052 Baku

Belgium

GARDENA Belgium NV/SA
Sterrebeekstraat 163
1930 Zaventem
Phone: (+32) 2 7 20 92 12
Mail: info@gardena.be

Bosnia / Herzegovina

SILK TRADE d.o.o.
Industrijska zona Bukva bb
74260 Tešanj

Brazil

Husqvarna do Brasil Ltda
Av. Francisco Matarazzo,
1400 – 19º andar
São Paulo – SP
CEP: 05001-903
Tel: 0800-112252
marketing.br.husqvarna@
husqvarna.com.br

Bulgaria

Хускварна България ЕООД
Бул. „Андрей Ляпчев“ № 72
1799 София
Тел.: (+359) 02/975 3076
www.husqvarna.bg

Canada / USA

GARDENA Canada Ltd.
100 Summerlea Road
Brampton, Ontario L6T 4X3
Phone: (+1) 905 792 93 30
info@gardenacanada.com

Chile

Maquinarias Agroforestales
Ltda. (Maga Ltda.)
Santiago, Chile
Avda. Chesterton
8355 comuna Las Condes
Phone: (+56) 2 202 4417
Dalton@maga.cl
Zipcode: 7560330

Temuco, Chile

Avda. Valparaíso # 01466
Phone: (+56) 45 222 126
Zipcode: 4780441

China

Husqvarna (China) Machinery
Manufacturing Co., Ltd.
No. 1355, Jia Xin Rd.,
Ma Lu Zhen, Jia Ding Dist.,
Shanghai
201801
Phone: (+86) 21 59159629
Domestic Sales
www.gardena.com.cn

Colombia

Husqvarna Colombia S.A.
Calle 18 No. 68 D-31, zona
Industrial de Montevideo
Bogotá, Cundinamarca
Tel. 571 2922700 ext. 105
jairo.salazar@
husqvarna.com.co

Costa Rica

Compania Exim
Euroiberoamericana S.A.
Los Colegios, Moravia,
200 metros al Sur del Colegio
Saint Francis – San José
Phone: (+506) 297 68 83
exim_euro@racsa.co.cr

Croatia

SILK ADRIA d.o.o.
Josipa Lončara 3
10090 Zagreb
Phone: (+385) 1 3794 580
silk.adria@zg.t-com.hr

Cyprus

Med Marketing
17 Digeni Akrita Ave
P.O. Box 27017
1641 Nicosia

Czech Republic

Husqvarna Cesko s.r.o.
Türkova 2319/5b
149 00 Praha 4 – Chodov
Bezplatná infolinka:
800 100 425
servis@cz.husqvarna.com

Denmark

GARDENA / Husqvarna
Consumer Outdoor Products
Salgsafdelning Danmark
Box 9003
S-200 39 Malmö
info@gardena.dk

Dominican Republic

BOSQUESA, S.R.L
Carretera Santiago Licey
Km. 5 ½
Esquina Copal II,
Santiago, Dominican Republic
Phone: (+809) 736-0333
joserbosquesa@claro.net.do

Ecuador

Husqvarna Ecuador S.A.
Arupos E1-181 y 10 de Agosto
Quito, Pichincha
Tel. (+593) 22800739
francisco.jacome@
husqvarna.com.ec

Estonia

Husqvarna Eesti OÜ
Consumer Outdoor Products
Kesk tee 10, Aaviku küla
Rae vald
Harju maakond
75305 Estonia
kontakt.etj@husqvarna.ee

Finland

Oy Husqvarna Ab
Consumer Outdoor Products
Lautatarhankatu 8 B / PL 3
00581 HELSINKI
info@gardena.fi

France

GARDENA France
Immeuble Exposial
9-11 allée des Pierres Mayettes
ZAC des Barbanniers, B.P. 99
-F- 92232 GENNEVILLIERS
cedex
Tél. (+33) 01 40 85 30 40
service.consommateurs@
gardena.fr

Georgia

ALD Group
Beliashvili 8
1159 Tbilisi

Great Britain

Husqvarna UK Ltd
Preston Road
Aycliffe Industrial Park
Newton Aycliffe
County Durham
DL5 6UP
info.gardena@
husqvarna.co.uk

Greece

HUSQVARNA ΕΛΛΑΣ Α.Ε.Β.Ε.
Υπ/μα Ηφαίστου 33Α
Βτ. Πε. Κορωπίου
194 00 Κορωπί Αττικής
V.A.T. EL094094640
Phone: (+30) 210 66 20 225
info@husqvarna-consumer.gr

Hungary

Husqvarna Magyarország Kft.
Ezred u. 1-3
1044 Budapest
Telefon: (+36) 1 251-4161
vevoszolgalat.husqvarna@
husqvarna.hu

Iceland

Ó. Johnson & Kaaber
Tunguhalsi 1
110 Reykjavik
ooj@ojk.is

Ireland

Husqvarna UK Ltd
Preston Road
Aycliffe Industrial Park
Newton Aycliffe
County Durham
DL5 6UP
info.gardena@
husqvarna.co.uk

Italy

Husqvarna Italia S.p.A.
Via Como 72
23868 VALMADRERA (LC)
Phone: (+39) 0341.203.111
info@gardenaItalia.it

Japan

KAKUICHI Co. Ltd.
Sumitomo Realty &
Development Kojimachi
BLDG., 8F
5-1 Nibanncyo
Chiyoda-ku
Tokyo 102-0084
Phone: (+81) 33 264 4721
m_ishihara@kaku-ichi.co.jp

Kazakhstan

LAMED Ltd.
155/1, Tazhibayevoy Str.
050060 Almaty
IP Schmidt
Abayavenue 3B
110 005 Kostanay

Kyrgyzstan

Alye Maki
av. Moladaya Guardir J 3
720014
Bishkek

Latvia

Husqvarna Latvija
Consumer Outdoor Products
Bākūzu iela 6
LV-1024 Rīga
info@husqvarna.lv

Lithuania

UAB Husqvarna Lietuva
Consumer Outdoor Products
Ateities pl. 77C
LT-52104 Kaunas
centras@husqvarna.lt

Luxembourg

Magasins Jules Neuberg
39, rue Jacques Stas
Luxembourg-Gasperich 2549
Case Postale No. 12
Luxembourg 2010
Phone: (+352) 40 14 01
api@neuberg.lu

Mexico

AFOSA
Av. Lopez Mateos Sur # 5019
Col. La Calma 45070
Zapopan, Jalisco
Mexico
Phone: (+52) 33 3818-3434
icornejo@afosa.com.mx

Moldova

Convel S.R.L.
290A Muncesti Str.
2002 Chisinau

Netherlands

GARDENA Nederland B.V.
Postbus 50176
1305 AD ALMERE
Phone: (+31) 36 521 00 00
info@gardena.nl

Neth. Antilles

Jonka Enterprises N.V.
Sta. Rosa Weg 196
P.O. Box 8200
Curaçao
Phone: (+599) 9 767 66 55
pgm@jonka.com

New Zealand

Husqvarna New Zealand Ltd.
PO Box 76-437
Manukau City 2241
Phone: (+64) (0) 9 9202410
support.nz@husqvarna.co.nz

Norway

GARDENA
Husqvarna Consumer
Outdoor Products
Salgskontor Norge
Kievertveien 6
1540 Vestby
info@gardena.no

Peru

Husqvarna Perú S.A.
Jr. Ramón Cárcamo 710
Lima 1
Tel: (+51) 1 3320400 ext. 416
juan.remuzgo@
husqvarna.com

Poland

Husqvarna
Poland Spółka z o.o.
ul. Wysockiego 15 b
03-371 Warszawa
Phone: (+48) 22 330 96 00
gardena@husqvarna.com.pl

Portugal

Husqvarna Portugal, SA
Lagoa - Albarraque
2635 - 595 Rio de Mouro
Tel.: (+351) 21 922 85 30
Fax : (+351) 21 922 85 36
info@gardena.pt

Romania

Madex International Srl
Soseaua Odaii 117- 123,
RO 013603
București, S1
Phone: (+40) 21 352.76.03
madex@ines.ro

Russia

ООО „Хускварна“
141400, Московская обл.,
г. Химки,
улица Ленинградская,
владение 39, стр.6
Бизнес Центр
„Химки Бизнес Парк“,
помещение ОВ02_04

Serbia

Domel d.o.o.
Autoput za Novi Sad bb
11273 Belgrade
Phone: (+381) 118 48 88 12
miroslav.jejina@domel.rs

Singapore

Hy-Ray PRIVATE LIMITED
40 Jalan Pemimpin
#02-08 Tat Ann Building
Singapore 577185
Phone: (+65) 6253 2277
shiyang@hyray.com.sg

Slovak Republic

Husqvarna Česko s.r.o.
Türkova 2319/5b
149 00 Praha 4 – Chodov
Bezplatná infolinka:
800 154 044
servis@sk.husqvarna.com

Slovenia

Husqvarna Austria GmbH
Consumer Products
Industriezeile 36
4010 Linz
Tel.: (+43) 732 77 01 01 - 90
consumer.service@
husqvarna.at

South Africa

Husqvarna
South Africa (Pty) Ltd
Postnet Suite 250
Private Bag X6,
Cascades, 3202
South Africa
Phone: (+27) 33 846 9700
info@gardena.co.za

Spain

Husqvarna España S.A.
C/ Basauri, nº 6
La Florida
28023 Madrid
Phone: (+34) 91 708 05 00
atencioncliente@gardena.es

Suriname

Agrofix n.v.
Verlengde Hogestraat #22
Phone: (+597) 472426
agrofix@sr.net
Pobox : 2006
Paramaribo
Suriname – South America

Sweden

Husqvarna AB
S-561 82 Huskvarna
info@gardena.se

Switzerland / Schweiz

Husqvarna Schweiz AG
Consumer Products
Industriestrasse 10
5506 Mägenwil
Phone: (+41) (0) 848 800 464
info@gardena.ch

Turkey

GARDENA Dost Diş Ticaret
Mümesillik A.Ş.
Sanayi Çad. Adil Sokak
No: 1/B Kartal
34873 Istanbul
Phone: (+90) 216 38 93 939
info@gardena-dost.com.tr

Ukraine / Україна

ТОВ «Хусварна Україна»
вул. Васильківська, 34,
офіс 204-г
03022, Київ
Тел. (+38) 044 498 39 02
info@gardena.ua

Uruguay

FELI SA
Entre Rios 1083 CP 11800
Montevideo – Uruguay
Tel: (+598) 22 03 18 44
info@felisa.com.uy

Venezuela

Corporación Casa y Jardín C.A.
Av. Caroni, Edif. Trezmen, PB.
Colinas de Bello Monte.
1050 Caracas.
Tlf: (+58) 212 992 33 22
info@casayjardin.net.ve

430-20.961.06/0312
© GARDENA Manufacturing GmbH
D-89070 Ulm
http://www.gardena.com