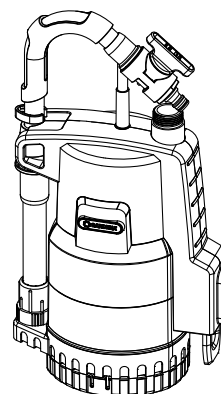


4000/2 Art. 1740



4000/2 automatic Art. 1742

D Betriebsanleitung
Regenfasspumpe

GB Operating Instructions
Rain Water Tank Pump

F Mode d'emploi
Pompe pour collecteur d'eau de pluie

NL Gebruiksaanwijzing
Regentonpomp

S Bruksanvisning
Pump för Regnvattentunna

DK Brugsanvisning
Regnvandspumpe

FI Käyttöohje
Sadevesipumppu

N Bruksanvisning
Regnvannstankpumpe

I Istruzioni per l'uso
Pompa per cisterna

E Instrucciones de empleo
Bomba para depósitos aguas pluviales

P Manual de instruções
Bomba para depósito de água de chuva

PL Instrukcja obsługi
Pompa do deszczówki

H Használati utasítás
Hordóúritó szivattyú

CZ Návod k obsluze
Čerpadlo do sudu

SK Návod na obsluhu
Čerpadlo do suda

GR Οδηγίες χρήσης
Αντλία συλλεκτών βρόχινου νερού

RUS Инструкция по эксплуатации
Инструкция по эксплуатации

SLO Navodilo za uporabo
Potopna črpalka za deževnico

HR Upute za uporabu
Pumpa za spremnike kišnice

SRB Uputstvo za rad
Pumpa za rezervoare kišnice

UA Інструкція з експлуатації
Насос для резервуарів з дощовою водою

RO Instrucțiuni de utilizare
Pompă pentru rezervor apă de ploaie

TR Kullanma Kılavuzu
Yağmur Suyu Tankı Pompası

BG Инструкция за експлоатация
Помпа за дъждовна вода

AL Manual përdorimi
Pompë fuçie për ujën e shiut

EST Kasutusjuhend
Vihmaveemahutipump

LT Eksploatavimo instrukcija
Lietaus vandens talpyklų siurblys

LV Lietošanas instrukcija
Lietus ūdens tvertnes sūknis

GARDENA Pompă pentru rezervor apă de ploaie 4000/2 / 4000/2 automatic



Aceasta este traducerea instrucțiunilor originale din limba germana. Citiți cu atenție aceste instrucțiuni de utilizare și observați notele însoțitoare. Cu ajutorul acestor instrucțiuni de utilizare, vă rugăm să vă familiarizați cu produsul, cu utilizarea corectă precum și cu instrucțiunile de siguranță.



Din motive de siguranță, utilizarea produsului de către copii și tinerii sub 16 ani precum și de către persoanele, care nu s-au familiarizat cu aceste instrucțiuni de utilizare, este interzisă. Persoanele cu abilități fizice sau mentale reduse pot folosi produsul numai dacă sunt supravegheate sau instruite de către o persoană responsabilă. Copii trebuie supravegheați pentru a vă asigura că nu se joacă cu produsul.

→ Păstrați aceste instrucțiuni de utilizare la loc sigur.

Cuprins:

1. Unde să folosiți Pompa pentru rezervor apă de ploaie GARDENA 149
2. Instrucțiuni de siguranță 149
3. Montajul 150
4. Punerea în funcțiune 150
5. Scoaterea din funcțiune 152
6. Întreținerea 153
7. Remedierea avariilor 153
8. Date tehnice 154
9. Service/Garanție 155

1. Unde să folosiți Pompa pentru rezervor apă de ploaie GARDENA

Domeniul de aplicație specificat:

Pompa pentru apa de ploaie GARDENA este destinată în special extragerii apei de ploaie din rezervoare pentru apa de ploaie, de ex. din rezervorul pentru apa de ploaie GARDENA, și pentru irigarea cu o instalație de stropit.

Pompa este complet submersibilă (capsulată) și poate fi scufundată în apă (adâncimea max. de submersie 7 m).

De respectat:



Pompa nu trebuie folosită pentru circulația apei sărate, murdare, a lichidelor corozive ușor inflamabile sau explozive (e.g. benzină, diluant etc.), uleiuri sau alimente.

Temperatura apei nu trebuie să depășească 35° C.

RO

2. Instrucțiuni de siguranță

Siguranța electrică:

Conform VDE 0100, exploatarea pompei este permisă numai în rezervoare nevizitabile cu un întrerupător de protecție contra curenților vagabonzi cu un curent nominal vagabond ≤ 30 mA (DIN VDE 0100-702 și 0100-738, AS/NZS 3000).

→ Consultați un electrician.

Cablul de alimentare nu trebuie să aibă o secțiune transversală mai mică decât a cablurilor cu izolație din cauciuc cu specificațiile H05 RNF. Lungimea cablului trebuie să fie de min. 10 m.

Utilizați numai cablurile de prelungire admise conform HD 516.

Priza de alimentare și legăturile prelungitoare trebuie să fie protejate de stropi de apă.

Asigurați-vă că legăturile electrice sunt efectuate în zone protejate la inundare.

Protejați steckerul și cablul de alimentare de caldură, ulei și margini ascuțite.

Verificați tensiunea de alimentare. Valoarea înscrisă pe pompa trebuie să corespundă cu cea furnizată de sursa de alimentare.

Pompa trebuie să fie deconectată înainte ca cineva să intre în piscină.

Nu deconectați ținând de cablul de alimentare ci de stecker.

Cablul de alimentare nu trebuie folosit pentru asigurarea sau transportarea pompei. Scufundarea și scoaterea pompei trebuie făcută folosind tija telescopică.

Alternativ poate fi folosită o sfoară pe țeava telescopică pentru scufundarea, extragerea și asigurarea pompei pentru apa de ploaie.

Verificarea vizuală

Verificați conductele de racordare la intervale regulate. Dacă o conductă de racordare a acestui aparat este deteriorată, ea trebuie înlocuită de către producător, de către serviciul pentru

clienți al acestuia sau de către o persoană cu calificări comparabile pentru a evita pericolele.

Înainte de folosire inspectați întotdeauna pompa (în special cablul de alimentare și legăturile electrice).

O pompă defectă nu trebuie folosită. În cazul unui defect verificați pompa la centrul service GARDENA.

Instrucțiuni de siguranță

Verificați ca nivelul minim al apei să fie în concordanță cu specificațiile de la pc. 8.

Numai art. 1740:

Nu lasați pompa să funcționeze mai mult de 10 minute cu ieșirea închisă.

Comutator de protecție termică

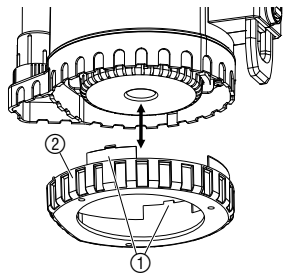
Dacă se supraîncălzește, siguranța termică încorporată a motorului va opri automat pompa. După racire, pompa va reporni automat (vezi 7. Remedierea avariilor).

Aerisire automată

Pompa este prevăzută cu un orificiu de aerisire pentru eliminarea oricărui dop de aer din interiorul pompei. Cantități mici de apă curg prin spațiul dintre conectorul filetat și carcasa; dacă nivelul apei scade foarte mult, apa va curge de asemenea prin partea inferioară a carcasei. Acest eveniment nu este un defect el având scop de aerare.

3. Montajul

Montarea / demontarea piciorului de sprijin:



Dacă utilizați pompa pentru golirea unui rezervor cu adâncime redusă iar pompa trebuie poziționată astfel direct pe fund, puteți monta piciorul de sprijin pentru ca pompa să aspire mai puține impurități. Piciorul de sprijin este inclus în ambalaj.

Montarea piciorului de sprijin:

→ Montați piciorul de sprijin ② de jos pe pompă și blocați ambele dispozitive de fixare ①.

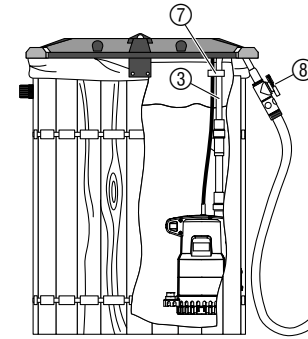
Demontarea piciorului de sprijin:

→ Apăsăți cele două blocaje ① și demontați piciorul de sprijin ② de pe pompă.

4. Punerea în funcțiune

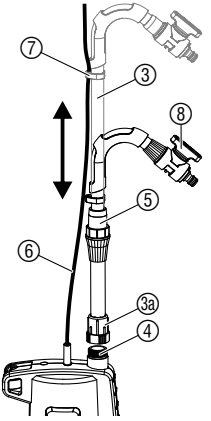
Țeava telescopică ③ este introdusă lateral pe pompă în poziția de transport. Tija telescopică este prevăzută cu robinet GARDENA. Se recomandă folosirea unor conectori standard GARDENA: art. 2915 pentru 13 mm (1/2") și art. 2916 pentru 16 mm (5/8") respectiv 19 mm (3/4") pentru conectarea furtunului. În cazul utilizării unui furtun de 19-mm-(3/4"), cantitatea transportată este cea mai mare.

Pomparea apei din rezervor:



Lungimea țevii telescopice ③ trebuie să fie reglată astfel, încât pompa să nu atingă fundul rezervorului. Astfel se evită intrarea de impurități din rezervor în pompă.

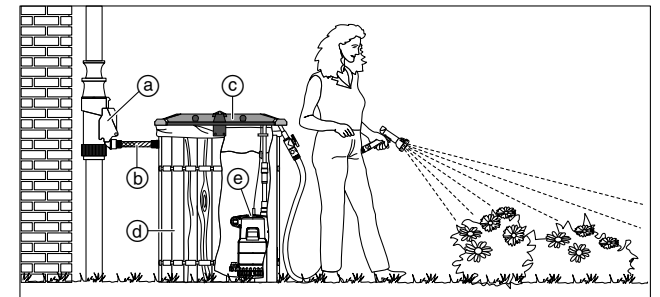
1. Demontați țeava telescopică ③ din lateralul pompei și înșurubați-o pe racordul pompei ④. Atenție ca garnitura plată să fie poziționată în filetul de racordare ③a a țevii telescopice ③.
2. Desfaceți manșonul de prindere ⑤ al țevii telescopice ③.
3. Reglați țeava telescopică ③ în funcție de înălțimea rezervorului. Țeava telescopică poate fi reglată între 73 – 91 cm.
4. Strângeți din nou manșonul de prindere ⑤.
5. Fixați cablul de rețea ⑥ cu clipsul pentru cablu ⑦ de țeava telescopică ③.
6. Agățați pompa cu țeava telescopică ③ în rezervor.
7. Introduceți ștecherul de rețea. Atenție! Pompa pornește imediat!



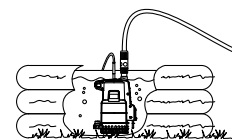
Ventilul de blocare ⑧ îndeplinește funcția unui robinet, când pompa este în funcțiune. În cazul unui sistem deschis (sistem Micro-Drip, instalație de stropit), furtunul nu trebuie să fie pozat mai jos decât rezervorul, deoarece în caz contrar apa va curge din rezervor prin pompă și când pompa este oprită.

Soluție completă:

- a) Filtrul de colectare a apei de ploaie GARDENA art. 3820/3821
- b) Set conectori GARDENA art. 3815
- c) Capacul pentru rezervor apă de ploaie GARDENA art. 3801/3805
- d) Rezervor apă de ploaie GARDENA art. 3800/3804
- e) Pompa pentru rezervor apă de ploaie GARDENA art. 1740/1742



Folosirea în recipiente joase:



Dacă pompa este folosită pentru recipiente joase (e.g. pentru golirea piscinelor gonflabile pentru copii, tija telescopică poate fi scoasă și înlocuită cu stuțul cu filet GARDENA de 33,3 mm (G 1) art. 2902/2802. Conectarea furtunului de 1/2", 5/8", sau 3/4" se poate realiza folosind fie conectorii standard fie cei „Profii” GARDENA.

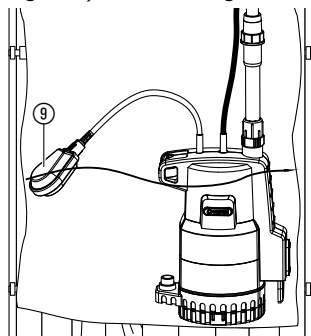
Utilizarea în rezervoare adânci:

Operarea unei instalații Micro-Drip:

În cazul unor rezervoare mai adânci (până la max. 7 m), pompa nu mai poate fi agățată de țeava telescopică. În acest caz, pompa trebuie fixată cu o sfoară de țeava telescopică cufundată în rezervor.

Este posibilă operarea unei instalații cu sistem Micro-Drip. În acest mod de operare se reduc valorile maxime indicate în fișa aparatului de bază 2000. La art. 1742 trebuie extrași minim 90 l/h, deoarece în caz contrar este activată siguranța împotriva scurgerilor.

Siguranța de mers în gol:



4000/2 (art. 1740):

Pentru ca pompa să se oprească automat când lipsește lichidul de transportat, comutatorul cu flotor ⑨ trebuie să se poată mișca liber pe suprafața apei.

Înălțimea de oprire:

Când nivelul apei (cu piciorul suport montat) scade sub înălțimea de deconectare (cca. 25 m), întrerupătorul plutitor ⑨ oprește automat pompa (siguranță contra mersului în gol).

Înălțimea de pornire:

Dacă nivelul apei crește din nou peste înălțimea de oprire (cca. 57 cm), comutatorul cu flotor ⑨ pornește din nou automat pompa.

4000/2 automatic (art. 1742):

Pompa se oprește automat, imediat ce înălțimea apei scade de la nivelul necesar. Presiunea rămâne datorită valvei plutitoare atâta timp în furtun, când se extrage apă cu furtunul. În cazul intrării apei în furtun (presiunea din furtun cade sub cca. 1,3 bar), pompa pornește automat.

Dacă lipsește lichidul de transportat, pompa se oprește automat. Pompa lucrează apoi în ciclul 30 sec. pornit – 5 sec. oprit (4 x). La 1 oră, 5 ore, 24 ore, 24 ore ... se repetă acest ciclu. De îndată ce pompa este din nou în apă min. 4,5 cm, pompa poate fi utilizată din nou.

În caz de scurgeri la zona de livrare (de ex. furtun de presiune sau aparat racordat neetans), pompa pornește și oprește în intervale scurte. În cazul în care pompa pornește și se oprește mai des de 7 ori în 2 min. (la o scurgere mai mică de 90 l/h), pompa se va opri din funcționare. După înlăturarea neetanșeității în zona de livrare pompa trebuie deconectată și conectată din nou, ca să devină din nou operabilă.

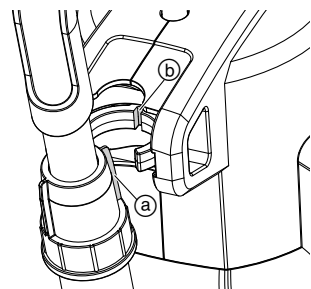
Utilizarea în regim automat:

Siguranța de mers în gol:

Siguranța împotriva scurgerilor:

5. Scoaterea din funcțiune

Depozitare:



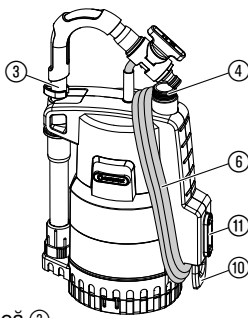
Locul de depozitare trebuie să fie inaccesibil copiilor.

→ În caz de pericol de îngheț, pompa se depozitează într-un loc ferit de îngheț.

Poziția de transport:

- Deșurubați țeava telescopică ③ și montați-o lateral pe pompă. Cama a trebuie să se blocheze în canelură b.
- Înfășurați cablul de rețea ⑥ în jurul suportului pentru cablu ⑩ și al racordului pompei ④.

În poziția de transport, pompa poate fi transportată prinzând de țeava telescopică ③. Pentru desfășurarea mai ușoară a cablului de rețea ⑥, împingeți sania ⑪ suportului de cablu ⑩ în sus.



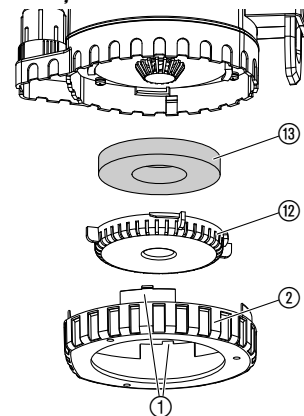
Eliminarea produsul uzat:
(conform RL2002/96/CE)



Aparatul nu se va arunca împreună cu gunoiul menajer, ci se va depune la deșeurii în mod corespunzător.
→ Important: Predați aparatul la punctul de colectare comunală.

6. Întreținerea

Curățarea filtrului:



PERICOL! Șocuri Electrice!

Pericol de rănire datorită șocurilor electrice!

→ Înainte de efectuarea lucrărilor de întreținere la pompa pentru apa de ploaie, deconectați-o de la rețea.

După pomparea de apă murdară, trebuie curățat filtrul.

- Apăsați cele două blocaje ① și demontați piciorul de sprijin ② de pe pompă.
- Rotiți piciorul ② 1/4 de rotație la stânga și scoateți-l (închizătoare baionetă).
- Extrageți filtrul ③ și curățați-l sub jet de apă.
- Montați din nou filtrul ③ în ordine inversă.

7. Remedierea avariilor



PERICOL! Șocuri Electrice!

Pericol de rănire datorită șocurilor electrice!

→ Înaintea remedierii avariilor, separați pompa pentru apa de ploaie de la rețea.

Avarie

Pompa funcționează însă nu circulă apă

Cauza posibilă

Aerul nu poate fi evacuat, deoarece circuitul este închis. (de ex. furtunul este îndoit).

Aer în zona de sucțiune.

Piciorul de sprijin / piciorul de aspirare / filtrul astupat.

Nivelul apei sub nivelul minim la punerea în funcțiune.

Remediu

→ Deschideți circuitul (de ex. ventilul de blocare, aparatul de evacuare).

→ Așteptați pentru 60 de secunde până pompa este aerisită; dacă este cazul opriți și reporniți.

→ Deconectați de la sursa de alimentare și curățați filtrul (vezi 6. Întreținerea).

→ Scufundați pompa mai adânc.

| Avarie | Cauza posibilă | Remediu |
|--|--|--|
| Pompa nu pornește sau se oprește brusc în timpul funcționării | Siguranța termică a oprit pompa datorită supraîncălzirii. | → Deconectați de la sursa de alimentare și curățați filtrul (vezi 6. Întreținerea). Verificați temperatura apei (max. 35 °C). |
| | Pompa fără curent. | → Verificați siguranțele fuzibile și legăturile electrice. |
| Pompa funcționează însă performanțele la ieșire scad | Piciorul de sprijin/piciorul de aspirare/filtrul astupat. | → Deconectați de la sursa de alimentare și curățați filtrul (vezi 6. Întreținerea). |
| Numai la 1742: Pompa pornește și se oprește neregulat | Din cauza unei scurgeri a fost activată siguranța împotriva scurgerilor. | → Verificați țeava telescopică, furtunul și aparatul de evacuare și remediați scurgerea. |



În caz de alte deranjamente vă rugăm, să vă adresați serviciului GARDENA. Reparațiile trebuie efectuate exclusiv de centrele de service GARDENA sau de un specialist autorizat de GARDENA.

8. Date tehnice

| Art. | 1740 (4000/2) | 1742 (4000/2 automatic) |
|--|------------------------|-------------------------|
| Putere nominală | 500 W | 500 W |
| Cantitatea max. transportată | 4.000 l/h | 4.000 l/h |
| Presiunea max./ Înălțimea max. de transport | 2,0 bar / 20 m | 2,0 bar / 20 m |
| Adâncimea max. de submersie | 7 m | 7 m |
| Înălțimea de pornire / Înălțimea de oprire | 57 cm / 25 cm | – |
| Presiunea de conectare | – | cca. 1,3 bar |
| Adâncimea minimă a apei | cca. 4,5 cm | cca. 4,5 cm |
| Cablu de conexiune | 10 m H05 RNF | 10 m H05 RNF |
| Greutatea fără cablu | cca. 4,8 kg | cca. 5,0 kg |
| Temperatură de mediu maximă | 35 °C | 35 °C |
| Tensiunea rețelei/ frecvența rețelei | 220 – 240 V AC / 50 Hz | 220 – 240 V AC / 50 Hz |

9. Service / Garanție

Garanție

GARDENA garantează acest produs 2 ani (de la data cumpărării). Aceasta garanție acoperă toate defectele importante ale produsului ce pot fi dovedite a fi cauzate de defectele de fabricație sau de material.

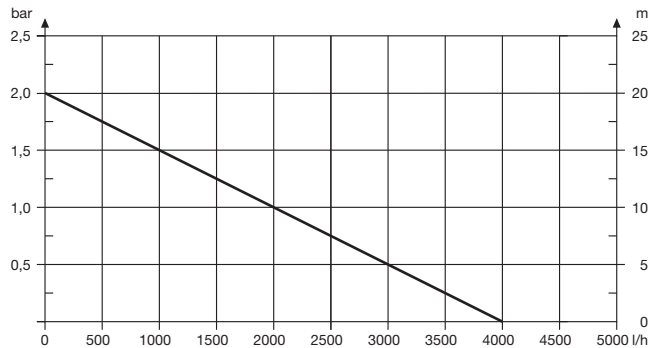
- Produsul trebuie să fi fost exploatat corespunzător și în concordanță cu cerințele instrucțiunilor de utilizare.
- Atât cumpărătorul sau orice alta persoană nu au încercat să repare produsul.

Piese de uzură rotor și filtru sunt excluse de la garanție.

Această garanție dată de producător nu afectează cererile de garanție ale cumpărătorului formulate către dealer sau vânzător.

În caz de garanție, vă rugăm să trimiteți – achitând costurile de transport – aparatul defect împreună cu o copie a dovezii de cumpărare (chitanță) și o descriere a avariei la adresa de service indicată pe verso.

Pumpen-Kennlinien
Performance characteristics
Courbes de performance
Prestatiegrafiek
Kapacitetskurva
Ydelses karakteristika
Pumpun ominaiskäyrä
Pumpekarakteristikk
Curva di rendimento
Curva característica de la bomba
Características de performance
Charakterystyka pompy
Szivattyú-jelleggörbe
Charakteristika čerpadla
Charakteristiky čerpadla
Χαρακτηριστικό διάγραμμα
Характеристика насоса
Karakteristika črpalka
Obilježja pumpe
Karakteristika pumpe
Крива характеристики насоса
Caracteristică pompă
Pompa karakter eğrisi
Помпена характеристика
Fuqia e pompës
Pumba karakteristik
Siurblio charakteristinė kreivė
Տւկղա ռակստւրլիկնե



D Produkthaftung

Wir weisen ausdrücklich darauf hin, dass wir nach dem Produkthaftungsgesetz nicht für durch unsere Geräte hervorgerufene Schäden einzustehen haben, sofern diese durch unsachgemäße Reparatur verursacht oder bei einem Teileaustausch nicht unsere originale GARDENA Teile oder von uns freigegebene Teile verwendet wurden und die Reparatur nicht vom GARDENA Service oder dem autorisierten Fachmann durchgeführt wird. Entsprechendes gilt für Ergänzungssteile und Zubehör.

GB Product Liability

We expressly point out that, in accordance with the product liability law, we are not liable for any damage caused by our units if it is due to improper repair or if parts exchanged are not original GARDENA parts or parts approved by us, and, if the repairs were not carried out by a GARDENA Service Centre or an authorised specialist. The same applies to spare parts and accessories.

F Responsabilité

Nous vous signalons expressément que GARDENA n'est pas responsable des dommages causés par ses appareils, dans la mesure où ces dommages seraient causés suite à une réparation non conforme, dans la mesure où, lors d'un échange de pièces, les pièces d'origine GARDENA n'auraient pas été utilisées, ou si la réparation n'a pas été effectuée par le Service Après-Vente GARDENA ou l'un des Centres SAV agréés GARDENA. Ceci est également valable pour tout ajout de pièces et d'accessoires autres que ceux préconisés par GARDENA.

NL Productaansprakelijkheid

Wij wijzen er nadrukkelijk op, dat wij op grond van de wet aansprakelijkheid voor producten niet aansprakelijk zijn voor schade ontstaan door onze apparaten, indien deze door onvakkundige reparatie veroorzaakt zijn, of er bij het uitwisselen van onderdelen geen gebruik gemaakt werd van onze originele GARDENA onderdelen of door ons vrijgegeven onderdelen en de reparatie niet door de GARDENA technische dienst of de bevoegde vakman uitgevoerd werd. Ditzelfde geldt voor extra-onderdelen en accessoires.

S Produktansvar

Tillverkaren är inte ansvarig för skada som orsakats av produkten om skadan beror på att produkten har reparerats felaktigt eller om, vid reparation eller utbyte, andra än Original GARDENA reservdelar har använts. Samma sak gäller för kompletteringsdelar och tillbehör.

DK Produktansvar

Vi gør udtrykkeligt opmærksom på, at vi i henhold til produktansvarsloven ikke er ansvarlige for skader forårsaget af vores udstyr, såfremt det sker på grund af uautoriserede reparationer eller hvis dele er skiftet ud og der ikke er anvendt originale GARDENA dele eller dele godkendt af os, eller hvis reparationerne ikke er udført af GARDENA-service eller en autoriseret fagmand. Det samme gælder for ekstra udstyr og tilbehør.

FI Tuotevastuu

Korostamme nimenomaan, että tuotevastuulain nojalla emme ole vastuussa laitteistamme johtuneista vahingoista, mikäli nämä ovat aiheutuneet epäasianmukaisesta korjauksesta tai osia vaihdettaessa ei ole käytetty alkuperäisiä GARDENA-varaosia tai hyväksymiämme osia ja korjauksen on suorittanut muu kuin GARDENA-huoltokeskus tai valtuuttamamme ammattihenkilö. Tämä pätee myös lisäosiin ja lisävarusteisiin.

I Responsabilità del prodotto

Si rende espressamente noto che, conformemente alla legislazione sulla responsabilità del prodotto, non si risponde di danni causati da nostri articoli se originati da riparazioni eseguite non correttamente o da sostituzioni di parti effettuate con materiale non originale GARDENA o comunque da noi non approvato e, in ogni caso, qualora l'intervento non venga eseguito da un centro assistenza GARDENA o da personale specializzato autorizzato. Lo stesso vale per le parti complementari e gli accessori.

E Responsabilidad de productos

Advertimos que conforme a la ley de responsabilidad de productos no nos responsabilizamos de daños causados por nuestros aparatos, siempre y cuando dichos daños hayan sido originados por arreglos o reparaciones indebidas, por recambios con piezas que no sean piezas originales GARDENA o bien piezas no autorizadas por nosotros, así como en aquellos casos en que la reparación no haya sido efectuada por un Servicio Técnico GARDENA o por un técnico autorizado. Lo mismo es aplicable para las piezas complementarias y accesorios.

P Responsabilidade sobre o produto

Queremos salientar que segundo a lei da responsabilidade do fabricante, nós não nos responsabilizaremos por danos causados pelo nosso equipamento, quando estes ocorrerem em decorrência de reparações inadequadas ou da substituição de peças por peças não originais da GARDENA, ou peças não autorizadas. A responsabilidade tornar-se-à nula também depois de reparações realizadas por oficinas não autorizadas pela GARDENA. Esta restrição valerá também para peças adicionais e acessórios.

| |
|---|
| <p>PL Odpowiedzialność za produkt Zwracamy Państwa uwagę, że nie ponosimy odpowiedzialności za uszkodzenia naszych maszyn, bądź szkody spowodowane ich wadliwym funkcjonowaniem, powstałe na skutek nieprawidłowo przeprowadzonych napraw lub użycia nieoryginalnych części zamiennych. Naprawy winny być przeprowadzane tylko przez punkty serwisowe Husqvarna lub autoryzowane serwisy. Dotyczy to również części uzupełniających i oprzyrządowania.</p> |
| <p>H Termékszavatosság Nyomatékosan utalunk arra a tényre, hogy a termékszavatossági törvény szerint nem kell jótállást vállalnunk azokra a károkra, amelyek nem a mi készülékeink okoztak, ha ezeket szakszerűtlen javítás okozta vagy egy alkatrész kicserélésénél nem a mi eredeti GARDENA alkatrészeket vagy általunk engedélyezett alkatrészeket használták fel és a javítást nem a GARDENA szerviz vagy egy erre felhatalmazott szakember végezte. Hasonlóképpen érvényes ez a kiegészítő alkatrészekre és tartozékokra is.</p> |
| <p>CZ Odpovědnost za výrobek Výslovně upozorňujeme na to, že podle zákona o odpovědnosti za výrobek neneseme odpovědnost za škody způsobené našimi přístroji, pokud byly způsobené neodbornou opravou nebo použitím jiných než našich originálních náhradních dílů GARDENA nebo námi schválených dílů a neprovedením opravy servisem GARDENA nebo autorizovaným odborníkem. Odpovídající platí i pro doplňkové díly a příslušenství.</p> |
| <p>SK Predmet záruky Upozorňujeme dôrazne na to, že podľa zákona o poskytovaní záruk nezodpovedáme za škody spôsobené našimi výrobkami, v prípade, že boli boli vyvolané neodbornými opravami, výmenou dielcov, ktoré nepatria k originálnym dielom GARDENA alebo neboli nami schválené a rovnako boli spôsobené servisnými zásahmi, ktoré neboli vykonané servisom GARDENA alebo autorizovaným odborníkom. Rovnako to platí pre doplnky a príslušenstvo.</p> |
| <p>GR Ευθύνη για το προϊόν Σας υπενθυμίζουμε ρητά, ότι σύμφωνα με το νόμο περί ευθύνης για τα προϊόντα δεν ευθυνόμαστε για ενδεχόμενες βλάβες που προκαλούνται από τις συσκευές μας, εφόσον οφείλονται σε μία ακατάλληλη επισκευή ή σε μια αντικατάσταση τμημάτων για την οποία δεν έχουν χρησιμοποιηθεί τα πρωτότυπα ανταλλακτικά της GARDENA ή τα από μας εγκατελεμένα ανταλλακτικά και σε περίπτωση που δεν εκτελείται η επισκευή από το Τμήμα Εξυπηρέτησης Πελατών της GARDENA ή από έναν εξουσιοδοτημένο εξειδικευμένο τεχνίτη. Το ίδιο ισχύει για εξαρτήματα και συμπληρωματικά τμήματα.</p> |
| <p>SLO Jamstvo za izdelek Pismo no poudarjamo, da po zakonu jamstva za izdelek nismo odgovorni za škodo, ki bi nastala zaradi uporabe našega izdelka, prav tako tudi ne za škodo ki bi nastala zaradi nepravilnega popravila izdelka ali pri napačni zamenjavi delov, ki niso originalni deli GARDENA ali pri uporabi z naše strani potrjenih delov, ki pa niso bili vgrajeni v servisu GARDENA ali v naši pooblašteni servisni službi. Enako velja tudi za nadomestne dele in opremo.</p> |
| <p>RO Responsabilitatea legala a produsului Menționăm în mod expres ca, în concordanță cu responsabilitatea legala a produsului, nu suntem răspunzători de nici un accident provocat de produsele noastre dacă se datorează reparării necorespunzătoare sau dacă piesele de schimb nu sunt originale GARDENA sau aprobate de GARDENA, sau dacă reparațiile nu au fost efectuate de un Centru de Service GARDENA sau un specialist autorizat. Aceleași prevederi se aplică și pieselor de schimb și accesoriilor.</p> |
| <p>BG Отговорност за качество Изрично подчертаваме, че съгласно закона за отговорност за качество, ние не носим отговорност за вредите причинени от нашите уреди, ако същите са причинени от неправилен ремонт или при подмяната на части не са използвани оригинални части на GARDENA или части одобрени от нас и ремонта не е извършен от сервиз на GARDENA или оторизиран специалист. Същото важи за допълнителните части и принадлежности.</p> |
| <p>EST Tootevastutus Juhime teie tähelepanu sellele, et tootevastutusseaduse kohaselt ei vastuta me meie seadmete poolt põhjustatud kahjude eest, kui need on tekkinud asjatundmatu paranduse tagajärjel või kui detaili vahetamiseks ei kasutatud GARDENA originaalvaruosi ega meie poolt kasutatada lubatud varuosi ja kui parandustööd ei ole teinud GARDENA klienditeenindusspetsialistid ega meie volitatud spetsialistid. Sama kehtib lisadetailide ja tarvikute kohta.</p> |
| <p>LT Atsakomybė už produkciją Nurodome, kad remdamesi Atsakomybės už produkciją įstatymu, neatsakome už nuostolius, sukeltus mūsų prietaisų, jei jie atsirado dėl netinkamo remonto, arba, jei keičiant dalis, buvo naudojamos neoriginalios GARDENA dalys arba dalys, kurių mes neleidome naudoti, o remontą atliko ne GARDENA servisas arba neįgaliotasis specialistas. Tas pats galioja papildomoms dalims ir priedams.</p> |
| <p>LV Produkta atbildība Mēs skaidri norādām uz to, ka saskaņā ar Produktu atbildības likumu, mēs neatbildam par mūsu iekārtu radītiem zaudējumiem, ciktāl tos ir izraisījis neatbilstošs remonts vai daļu nomaļņa ar neoriģinālām GARDENA daļām vai ne ar mūsu norādītajām detaļām un remontu nav veicis GARDENA serviss vai pilnvarots speciālists. Tas pats attiecas uz papildinošajām daļām un piederumiem.</p> |

| |
|---|
| <p>D EG-Konformitätserklärung Der Unterzeichnete Husqvarna AB, 561 82 Huskvarna, Sweden bestätigt, dass die nachfolgend bezeichneten Geräte in der von uns in Verkehr gebrachten Ausführung die Anforderungen der harmonisierten EU-Richtlinien, EU-Sicherheitsstandards und produktspezifischen Standards erfüllen. Bei einer nicht mit uns abgestimmten Änderung der Geräte verliert diese Erklärung ihre Gültigkeit.</p> |
| <p>GB EU Declaration of Conformity The undersigned Husqvarna AB, 561 82 Huskvarna, Sweden hereby certifies that, when leaving our factory, the units indicated below are in accordance with the harmonised EU guidelines, EU standards of safety and product specific standards. This certificate becomes void if the units are modified without our approval.</p> |
| <p>F Certificat de conformité aux directives européennes Le constructeur, soussigné : Husqvarna AB, 561 82 Huskvarna, Sweden déclare qu'à la sortie de ses usines le matériel neuf désigné ci-dessous était conforme aux prescriptions des directives européennes énoncées ci-après et conforme aux règles de sécurité et autres règles qui lui sont applicables dans le cadre de l'Union européenne. Toute modification portée sur ce produit sans l'accord express de GARDENA supprime la validité de ce certificat.</p> |
| <p>NL EU-overeenstemmingsverklaring Ondergetekende Husqvarna AB, 561 82 Huskvarna, Sweden bevestigt, dat de volgende genoemde apparaten in de door ons in de handel gebrachte uitvoering voldoen aan de eis van, en in overeenstemming zijn met de EU-richtlijnen, de EU-veiligheidsstandaard en de voor het product specifieke standaard. Bij een niet met ons afgestemde verandering aan de apparaten verliest deze verklaring haar geldigheid.</p> |
| <p>S EU Tillverkarintyg Undertecknad firma Husqvarna AB, 561 82 Huskvarna, Sweden intygar härmed att nedan nämnda produkter överensstämmer med EU:s direktiv, EU:s säkerhetsstandard och produktspecifikation. Detta intyg upphör att gälla om produkten ändras utan vårt tillstånd.</p> |
| <p>DK EU Overensstemmelse certifikat Undertegnede Husqvarna AB, 561 82 Huskvarna, Sweden bekræfter hermed, at enheder listet herunder, ved afsendelse fra fabrikken, er i overensstemmelse med harmoniserede EU retningslinier, EU sikkerheds standarder og produkt specifikations standarder. Dette certifikat træder ud af kraft hvis enhederne er ændret uden vor godkendelse.</p> |
| <p>FI EY-vaatimustenmukaisuusvakuutus Allekirjoittanut Husqvarna AB, 561 82 Huskvarna, Sweden vakuuttaa, että allamainitut laitteet täyttävät tehtaaltamme lähtiesään yhtenmukaistettujen EY-direktiivien, EY-turvallisuusstandardien ja tuotekohtaisen standardien vaatimukset. Laitteisiin tehdyt muutokset, joista ei ole sovittu kanssamme, johtavat tämän vakuutuksen raukeamiseen.</p> |
| <p>I Dichiarazione di conformità alle norme UE La sottoscritta Husqvarna AB, 561 82 Huskvarna, Sweden certifica che il prodotto qui di seguito indicato, nei modelli da noi commercializzati, è conforme alle direttive armonizzate UE nonché agli standard di sicurezza e agli standard specifici di prodotto. Qualunque modifica apportata al prodotto senza nostra specifica autorizzazione invalida la presente dichiarazione.</p> |
| <p>E Declaración de conformidad de la UE El que suscribe Husqvarna AB, 561 82 Huskvarna, Sweden declara que la presente mercancía, objeto de la presente declaración, cumple con todas las normas de la UE, en lo que a normas técnicas, de homologación y de seguridad se refiere. En caso de realizar cualquier modificación en la presente mercancía sin nuestra previa autorización, esta declaración pierde su validez.</p> |
| <p>P Certificado de conformidade da UE Os abaixo mencionados Husqvarna AB, 561 82 Huskvarna, Sweden Por este meio certificamos que ao sair da fábrica os aparelhos abaixo mencionados estão de acordo com as diretrizes harmonizadas da UE, padrões de segurança e de produtos específicos. Este certificado ficará nulo se as unidades forem modificadas sem a nossa aprovação.</p> |

| |
|--|
| <p>PL Deklaracja zgodności Unii Europejskiej Husqvarna AB, 561 82 Huskvarna, Sweden potwierdza, że poniżej określone urządzenia w wersji oferowanej przez nas do sprzedaży spełniają wymagania zharmonizowanych dyrektyw Unii Europejskiej, standardu bezpieczeństwa Unii Europejskiej i standardu specyficznego dla tego typu produktów. W przypadku zmiany urządzenia, która nie została z nami uzgodniona, niniejsza deklaracja traci moc obowiązywania.</p> |
| <p>H EU-Megfelelősségi nyilatkozat Alulírott, a Husqvarna AB, 561 82 Huskvarna, Sweden igazolja azt, hogy az alábbiakban megnevezett készülékek, az általunk forgalomba hozott kivitelben teljesítik a harmonizációs EU-irányelvek, az EU biztonsági szabványok és a termékre jellemző szabványok követelményeit. Ha a készülékeken a mi bejegyeztésünk nélkül változtatást végeznek, akkor ez a nyilatkozat érvényét veszti.</p> |
| <p>CZ Prohlášení o shodě EU Podepsaný Husqvarna AB, 561 82 Huskvarna, Sweden potvrzuje, že dále uvedené přístroje v naší dovozu uvedeném provedení splňují požadavky harmonizovaných směrníc EU, bezpečnostních norem EU a norem specifických pro výrobek. Při naší neschválené změně přístrojů ztrácí toto prohlášení platnost.</p> |
| <p>SK EU-Vyhľadanie o zhode Nižšie uvedená firma Husqvarna AB, 561 82 Huskvarna, Sweden vyhlasuje, že uvedené zariadenia, ktoré sme uviedli na trh v ich vyhotovení splňujú požiadavky harmonizovaných predpisov EU, bezpečnostných štandardov EU a výrobo-spezifických štandardov. Pri zmene zariadenia, ktorá nebola odsúhlasená výrobcom stráca toto vyhlásenie platnosť.</p> |
| <p>GR Δήλωση Συμμόρφωσης προς τις Οδηγίες της ΕΕ Η υπογράφουσα Husqvarna AB, 561 82 Huskvarna, Sweden δηλώνει, ότι τα εξής αναφερόμενα εκδόσιμα από την εταιρία μας προϊόντα ανταποκρίνονται σε όλες τις εναρμονισμένες προδιαγραφές της ΕΕ, στα πρότυπα ασφαλείας της ΕΕ και στα ειδικά για το προϊόν πρότυπα. Σε μία μη συμφωνημένη με την εταιρία μας τροποποίηση των συσκευών αυτή η δήλωση χάνει την ισχύ της.</p> |
| <p>SLO EV-izjava o skladnosti Podpisani proizvajalec »Husqvarna AB, 561 82 Huskvarna, Sweden« s podpisom potrjuje, da sledeče opisana naprava, ki smo jo poslali na tržišče izpolnjuje zahteve harmoniziranih standardov ES-smernic, ES-varnostnih standardov in izdelku specifičnih standardov. V primeru spremembe na napravi brez našega pisnega dovoljenja ta izjava izgubi svoj pomen in veljavnost.</p> |
| <p>RO UE-Certificat de conformitate Prin prezenta Husqvarna AB, 561 82 Huskvarna, Sweden, certifica faptul ca, in momentul in care produsele mentionate mai jos ies din fabrica sunt in concordanta cu directivele UE, standardele de siguranta UE si standardele specifice ale produsului UE. Acest certificat devine nul in cazul modificarii aparatului fara aprobarea noastra.</p> |
| <p>BG ЕС-Декларация за съответствие Подписаната фирма Husqvarna AB, 561 82 Huskvarna, Sweden декларира, че описаните по-долу уреди, пуснати в продажба съгласно нашата спецификация, изпълняват изискванията на хармонизираните ЕС-директиви, ЕС-стандарти за безопасност и специфичните производствени стандарти. При промяна на уреда, която не е съгласувана с нас, тази декларация губи своята валидност.</p> |
| <p>EST ELI vastavusdeklaratsioon Allkirjutanu Husqvarna AB, 561 82 Huskvarna, Sweden kinnitab, et kirjeldatud seade vastab meie poolt riigisuse viidud kujul ELi harmoniseeritud direktiividele, ELi ohutusstandarditele ja tootea seotud standarditele. Meiega kooskõlastamata muudatuse tegemise korral seadmel kaotab see deklaratsioon kehtivuse.</p> |
| <p>LT ES Atitikties deklaracija Pasirašanti firma Husqvarna AB, 561 82 Huskvarna, Sweden patvirtina, kad žemiau nurodyti prietaisai ir jų modeliai, kuriuos paleidome ir parduojame, patenkina harmonizuotas ES direktyvas, ES saugumo standartus ir specifinius gaminto standartus. Atlikus bet koki prietaiso pakeitimą, kuris nėra suderintas su mumis, ši deklaracija praranda galiojimą.</p> |
| <p>LV ES-atbilstības deklarācija Parakstījisies Husqvarna AB, 561 82 Huskvarna, Sweden, Vācija apstiprina, ka sekojoši apzīmētās iekārtas, kuras mēs izplatām, savā izpildījumā atbilst harmonizētajām ES direktīvām, ES drošības standartiem un produkta specifiskajiem standartiem. Ar mūsu nepatiprinātām izmaiņām iekārtā šī deklarācija zaudē savu derīgumu.</p> |

| | | |
|---|---|--|
| <p>Bezeichnung der Geräte: Description of the units: Désignation du matériel :</p> <p>Omschrijving van de apparaten: Produktbeskrivning: Beskrivelse af produktet: Laitteiden nimitys: Descrizione dei prodotti: Descripción de la mercancía:</p> <p>Descrição dos aparelhos:</p> <p>Nazwa urządzenia: A készülékek megnevezése: Označení přístrojů: Označenie zariadenia: Όνομασία της συσκευής: Opis naprave: Descrierea articolelor:</p> <p>Обозначение на уредите: Seadmete nimetus: Prietaisų pavadinimas: Iekārtu apzīmējums:</p> | <p>Regenfasspumpe Rain Water Tank Pump Pompe pour collecteur d'eau de pluie Regentonpomp Pump för Regnvattentunna Regnvandspumpe Sadevesipumppu Pompa per cisterna Bomba para depósitos aguas pluviales Bomba para depósito de água de chuva Pompa do deszczówki Hordóúritó szivattyú Čerpadlo do sudu Čerpadlo do suda Αντλία συλλεκτών βρόχινου νερού Роторна čрpalka за дeзeвнicо Pompă pentru rezervor apă de ploaie Помпа за дъждовна вода Vihmaveemahutipump Lietaus vandens talpyklų siurblys Lietaus ūdens tvertnes sūkņis</p> | <p>Hinterlegte Dokumentation: GARDENA-Technische Dokumentation, E. Renn 89079 Ulm</p> <p>Deposited Documentation: GARDENA Technical Documentation, E. Renn 89079 Ulm</p> <p>Dokumentation déposée: Documentation technique GARDENA, E. Renn 89079 Ulm</p> |
| <p>Typen: Típusok: Types: Típus: Types : Typ: Type: Típus: Typ: Típus: Typ: Típus: Typ: Típus: Typ: Típus: Typ: Típus: Typ: Típus: Typ: Típus:</p> <p>4000/2 4000/2 automatic</p> | <p>Art.-Nr.: Cikkszám: Art. No.: Číslo artiklu: Réfarence : Art.: Art.nr.: Αριθ. ειδους: Art.nr.: Art št.: Art. nr.: Nr art.: Tuoten:o Αρτ. номер: Art.: Toote nr : Art. No: Gaminio nr.: Art. no: Izstr.:</p> <p>Nr artykułu:</p> <p>1740 1742</p> | <p>Anbringungsjaar der CE-Kennzeichnung: Year of CE marking: Année d'apposition du marquage CE : Installatiejaar van de CE-aanduiding: Märkningsår: CE-Mærkningsår: CE-merkin kiinnitysvoosi: Anno di applicazione della certificazione CE: Colocación del distintivo CE: Ano de marcação pela CE: Rok nadania oznakowania CE: CE-jelzés elhelyezésének éve: Rok umístění značky CE: Rok udelenia značky CE: Έτος σήματος CE: Leto namestitve CE-oznake: Anul de marcare CE: Година на поставяне на CE-маркировка: CE-märgistuse paigaldamise aasta: Metai, kuriais pažymėta CE-ženklų: CE-marķējuma uzlikšanas gads:</p> <p>2010</p> |
| <p>EU-Richtlinien: EU directives: Directives européennes : EU-richtlijnen: EU directiv: EU Retningslinier: EY-direktiivit: Directive UE: Normativa UE: Directrices da UE: Dyrektywy Unii Europejskiej: EU-irányelvek: Směrnice EU:</p> | <p>EU-Predpisy: Οδηγίες της ΕΕ: ES-smernice: Directive UE: EC-директиви: Eli direktiivid: ES direktivos: ES-direktivas:</p> <p>2006/42/EG 2006/95/EG 2004/108/EG 93/68/EG</p> | <p>Ulm, den 21.06.2010 Der Bevollmächtigte Ulm, 21.06.2010 Authorised representative Fait à Ulm, le 21.06.2010 Le mandataire Ulm, 21-06-2010 De gevollmachtigde Ulm, 2010.06.21. Auktoriserad representant Ulm, 21.06.2010 Autoriseret repræsentant Ulmissa, 21.06.2010 Valtuutettu edustaja Ulm, 21.06.2010 Persona delegata Ulm, 21.06.2010 La persona autorizada Ulm, 21.06.2010 O reprezentante Ulm, dnia 21.06.2010 Peļnemocnik Ulm, 21.06.2010 Meghatalmazott Ulm, 21.06.2010 Zplnomocněnec Ulm, dña 21.06.2010 Spilnemocnený Ulm, 21.06.2010 Ο εξουσιοδοτημένος Ulm, 21.06.2010 Pooblaščenec Ulm, 21.06.2010 Conducerea tehnică Улм, 21.06.2010 Упълномощен Ulm, 21.06.2010 Volitatud esindaja Ulm, 21.06.2010 Įgaliojasis atstovas Ulme, 21.06.2010 Pilnvarotā persona</p> |
| <p>Harmonisierte EN:</p> <p>DIN EN ISO 12100 EN 60335-1: 2002 A1, A2, A11, A12, A13 EN 60335-2-41: 2003 A1</p> | | <p> A. Disch Vice President Category Watering</p> |

Deutschland / Germany

GARDENA GmbH
Central Service
Hans-Lorenser-Straße 40
D-89079 Ulm
Produktfragen:
(+49) 731 490-123
Reparaturen:
(+49) 731 490-290
service@gardena.com

Albania

COBALT Sh.p.k.
Rr. Sirti Kodra
1000 Tirana

Argentina

Husqvarna Argentina S.A.
Av.del Libertador 5954 –
Piso 11 – Torre B
(C1428ARP) Buenos Aires
Phone: (+54) 11 5194 5000
info.gardena@
ar.husqvarna.com

Armenia

Garden Land Ltd.
61 Tigran Mets
0005 Yerevan

Australia

Husqvarna Australia Pty. Ltd.
Locked Bag 5
Central Coast BC
NSW 2252
Phone: (+61) (0) 2 4352 7400
customer.service@
husqvarna.com.au

Austria / Österreich

Husqvarna Austria GmbH
Consumer Products
Industriezeile 36
4010 Linz
Tel.: (+43) 732 77 01 01 - 90
consumer.service@
husqvarna.at

Azerbaijan

Firm Progress
a. Aliyev Str. 26A
1052 Baku

Belgium

GARDENA Belgium NV/SA
Sterrebeekstraat 163
1930 Zaventem
Phone: (+32) 2 720 92 12
Mail: info@gardena.be

Bosnia / Herzegovina

SILK TRADE d.o.o.
Industrijska zona Bukva bb
74260 Tešanj

Brazil

Husqvarna do Brasil Ltda
Av. Francisco Matarazzo,
1400 – 19º andar
São Paulo – SP
CEP: 05001-903
Tel: 0800-112252
marketing.br.husqvarna@
husqvarna.com.br

Bulgaria

Хускварна България ЕООД
Бул. „Андрей Ляпчев“ № 72
1799 София
Тел.: (+359) 02/9753076
www.husqvarna.bg

Canada / USA

GARDENA Canada Ltd.
100 Summerlea Road
Brampton, Ontario L6T 4X3
Phone: (+1) 905 792 93 30
info@gardenacanada.com

Chile

Maquinarias Agroforestales
Ltda. (Maga Ltda.)
Santiago, Chile
Avda. Chesterton
8355 comuna Las Condes
Phone: (+56) 2 202 4417
Dalton@maga.cl
Zipcode: 7560330

Temuco, Chile
Avda. Valparaíso # 01466
Phone: (+56) 45 222 126
Zipcode: 4780441

China

Husqvarna (China) Machinery
Manufacturing Co., Ltd.
No. 1355, Jia Xin Rd.,
Ma Lu Zhen, Jia Ding Dist.,
Shanghai
201801
Phone: (+86) 21 59159629
Domestic Sales
www.gardena.com.cn

Colombia

Husqvarna Colombia S.A.
Calle 18 No. 68 D-31, zona
Industrial de Montevideo
Bogotá, Cundinamarca
Tel. 571 2922700 ext. 105
jairo.salazar@
husqvarna.com.co

Costa Rica

Compania Exim
EuroIberoamericana S.A.
Los Colegios, Moravia,
200 metros al Sur del Colegio
Saint Francis – San José
Phone: (+506) 297 68 83
exim_euro@racsa.co.cr

Croatia

SILK ADRIA d.o.o.
Josipa Lončara 3
10090 Zagreb
Phone: (+385) 1 3794 580
silk.adria@zg.t-com.hr

Cyprus

Med Marketing
17 Digeni Akriti Ave
P.O. Box 27017
1641 Nicosia

Czech Republic

Husqvarna Česko s.r.o.
Türkova 2319/5b
149 00 Praha 4 – Chodov
Bezplatná infolinka:
800 100 425
servis@cz.husqvarna.com

Denmark

GARDENA / Husqvarna
Consumer Outdoor Products
Salgsafdelning Danmark
Box 9003
S-200 39 Malmö
info@gardena.dk

Dominican Republic

BOSQUESA, S.R.L
Carretera Santiago Licye
Km. 5 ½
Esquina Copal II.
Santiago, Dominican Republic
Phone: (+809) 736-0333
joserbosquesa@claro.net.do

Ecuador

Husqvarna Ecuador S.A.
Arupos E1-181 y 10 de Agosto
Quito, Pichincha
Tel. (+593) 22800739
francisco.jacome@
husqvarna.com.ec

Estonia

Husqvarna Eesti OÜ
Consumer Outdoor Products
Kesk tee 10, Aaviku küla
Rae vald
Harju maakond
75305 Estonia
kontakt.etj@husqvarna.ee

Finland

Oy Husqvarna Ab
Consumer Outdoor Products
Lautatarhankatu 8 B / PL 3
00581 HELSINKI
info@gardena.fi

France

GARDENA France
Immeuble Exposial
9-11 allée des Pierres Mayettes
ZAC des Barbanniers, B.P. 99
-F. 92232 GENNEVILLIERS
cedex
Tél. (+33) 01 40 85 30 40
service.consommateurs@
gardena.fr

Georgia

ALD Group
Beliashvili 8
1159 Tleilisi

Great Britain

Husqvarna UK Ltd
Preston Road
Aycliffe Industrial Park
Newton Aycliffe
County Durham
DL5 6UP
info.gardena@
husqvarna.co.uk

Greece

HUSQVARNA ΕΜΑΣ Α.Ε.Β.Ε.
Υπ. Πλ. Ηρόδοτου 33Α
Βλ. Πλ. Κορυμπίου
194 00 Κορυπί Αττικής
V.A.T. EL094094640
Phone: (+30) 210 6620 225
info@husqvarna-consumer.gr

Hungary

Husqvarna Magyarország Kft.
Ezred u. 1-3
1044 Budapest
Telefon: (+36) 1 251-4161
vevoszolgalat.husqvarna@
husqvarna.hu

Iceland

Ö. Johnson & Kaaber
Tunguhalsi 1
110 Reykjavik
ooj@ojk.is

Ireland

Husqvarna UK Ltd
Preston Road
Aycliffe Industrial Park
Newton Aycliffe
County Durham
DL5 6UP
info.gardena@
husqvarna.co.uk

Italy

Husqvarna Italia S.p.A.
Via Como 72
23868 VALMADRERA (LC)
Phone: (+39) 0341.203.111
info@gardenaitalia.it

Japan

KAKUICHI Co. Ltd.
Sumitomo Realty &
Development Kojimachi
BLDG., 8F
5-1 Nibanncyo
Chiyoda-ku
Tokyo 102-0084
Phone: (+81) 33 264 4721
m_ishihara@kaku-ichi.co.jp

Kazakhstan

LAMED Ltd.
155/1, Tazhibayevoi Str.
050060 Almaty
IP Schmidt
Abayavenue 3B
110 005 Kostanay

Kyrgyzstan

Alye Maki
av. Molodaya Guardir J 3
720014
Bishkek

Latvia

Husqvarna Latvija
Consumer Outdoor Products
Bākūžu iela 6
LV-1024 Rīga
info@husqvarna.lv

Lithuania

UAB Husqvarna Lietuva
Consumer Outdoor Products
Ateities pl. 77C
LT-52104 Kaunas
centras@husqvarna.lt

Luxembourg

Magasins Jules Neuberg
39, rue Jacques Stas
Luxembourg-Gasperich 2549
Case Postale No. 12
Luxembourg 2010
Phone: (+352) 40 14 01
api@neuberg.lu

Mexico

AFOSA
Av. Lopez Mateos Sur # 5019
Col. La Palma 45070
Zapopan, Jalisco
Mexico
Phone: (+52) 33 3818-3434
icornejo@afosa.com.mx

Moldova

Convel S.R.L.
290A Muncești Str.
2002 Chisinau

Netherlands

GARDENA Nederland B.V.
Postbus 50176
1305 AD ALMERE
Phone: (+31) 36 521 00 00
info@gardena.nl

Neth. Antilles

Jonka Enterprises N.V.
Sta. Rosa Weg 196
P.O. Box 8200
Curaçao
Phone: (+599) 9 767 66 55
pgm@jonka.com

New Zealand

Husqvarna New Zealand Ltd.
PO Box 76-437
Manukau City 2241
Phone: (+64) (0) 9 9202410
support.nz@husqvarna.co.nz

Norway

GARDENA
Husqvarna Consumer
Outdoor Products
Salgskontor Norge
Kleverveien 6
1540 Vestby
info@gardena.no

Peru

Husqvarna Perú S.A.
Jr. Ramón Cárcamo 710
Lima 1
Tel: (+51) 1 3320 400 ext. 416
juan.remuzgo@
husqvarna.com

Poland

Husqvarna
Poland Spółka z o.o.
ul. Wysockiego 15 b
03-371 Warszawa
Phone: (+48) 22 330 96 00
gardena@husqvarna.com.pl

Portugal

Husqvarna Portugal, SA
Lagoa - Albarraque
2635 - 595 Rio de Mouro
Tel.: (+351) 21 922 85 30
Fax : (+351) 21 922 85 36
info@gardena.pt

Romania

Madex International Srl
Soseaua Odaii 117- 123,
RO 013603
București, S 1
Phone: (+40) 21 352.76.03
madex@ines.ro

Russia

ООО „Хускварна“
141400, Московская обл.,
г. Химки,
улица Ленинградская,
владение 39, стр.6
Бизнес Центр
„Химки Бизнес Парк“,
помещение ОВ02_04

Serbia

Domel d.o.o.
Autoput za Novi Sad bb
11273 Belgrade
Phone: (+381) 11 848 88 12
miroslav.vejina@domel.rs

Singapore

Hy-Ray PRIVATE LIMITED
40 Jalan Pemimpin
02-08 Tat Ann Building
Singapore 577185
Phone: (+65) 6253 2277
shiyang@hyray.com.sg

Slovak Republic

Husqvarna Česko s.r.o.
Türkova 2319/5b
149 00 Praha 4 – Chodov
Bezplatná infolinka:
800 154 044
servis@sk.husqvarna.com

Slovenia

Husqvarna Austria GmbH
Consumer Products
Industriezeile 36
4010 Linz
Tel.: (+43) 732 77 01 01 - 90
consumer.service@
husqvarna.at

South Africa

Husqvarna
South Africa (Pty) Ltd
Postnet Suite 250
Private Bag X6,
Cascades, 3202
South Africa
Phone: (+27) 33 846 9700
info@gardena.co.za

Spain

Husqvarna España S.A.
C/ Basauri, nº 6
La Florida
28023 Madrid
Phone: (+34) 91 708 05 00
atencioncliente@gardena.es

Suriname

Agrofix n.v.
Verlengde Hogestraat #22
Phone: (+597) 472426
agrofix@sr.net
Pobox : 2006
Paramaribo
Suriname – South America

Sweden

Husqvarna AB
S-561 82 Huskvarna
info@gardena.se

Switzerland / Schweiz

Husqvarna Schweiz AG
Consumer Products
Industriestrasse 10
5506 Mägenwil
Phone: (+41) (0) 848 800 464
info@gardena.ch

Turkey

GARDENA Dost Diş Ticaret
Mümesillik A.S.
Sanayi Cad. Adil Sokak
No: 1/B Kartal
34873 Istanbul
Phone: (+90) 216 38 93 939
info@gardena-dost.com.tr

Ukraine / Україна

ТОВ «Хусварна Україна»
вул. Васильківська, 34,
офіс 204-т
03022, Київ
Тел. (+38) 044 498 39 02
info@gardena.ua

Uruguay

FELI SA
Entre Ríos 1083 CP 11800
Montevideo – Uruguay
Tel: (+598) 22 03 18 44
info@lelisa.com.uy

Venezuela

Corporación Casa y Jardín C.A.
Av. Caroní, Edif. Trezmen, PB.
Colinas de Bello Monte.
1050 Caracas.
Tlf: (+58) 212 992 33 22
info@casayjardin.net.ve

1740-20.960.05/0812
© GARDENA
Manufacturing GmbH
D-89070 Ulm
http://www.gardena.com