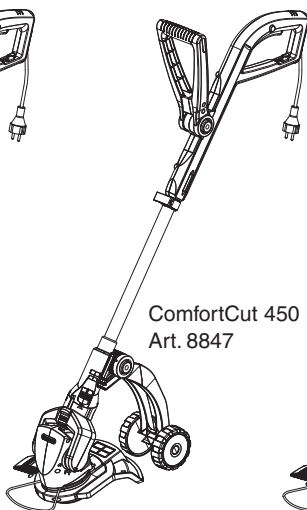
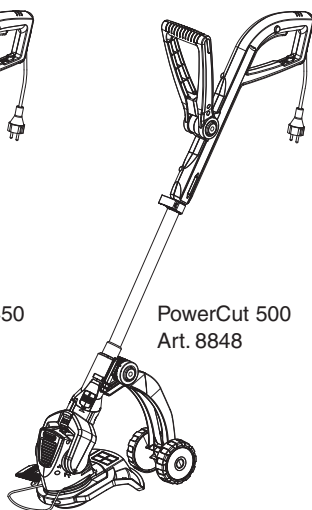


EasyCut 400
Art. 8846
EasyCut 480
Art. 8846-40



ComfortCut 450
Art. 8847



PowerCut 500
Art. 8848

D Betriebsanleitung
Turbotrimmer

GB Operating Instructions
Turbotrimmer

F Mode d'emploi
Coupe bordures

NL Instructies voor gebruik
Turbotrimmer

S Bruksanvisning
Turbotrimmer

DK Brugsanvisning
Turbotrimmer

FIN Käyttöohje
Turbotrimmeri

N Bruksanvisning
Turbotrimmer

I Istruzioni per l'uso
Turbotrimmer

E Manual de instrucciones
Turbotrimmer

P Instruções de utilização
Turbotrimmer

PL Instrukcja obsługi
Podkaszarka żyłkowa

H Használati utasítás
Damilos fűszegélynyíró

CZ Návod k použití
Turbotrimmer

SK Návod na použitie
Turbotrimmer

GR Οδηγίες χρήσεως
Κουρευτικό πετονιάς

RUS Инструкция по эксплуатации
Турботриммер

SLO Navodilo za uporabo
Kosilnica z nitko

HR Upute za uporabu
Turbo nitne kosilice

SRB Uputstvo za rad
Turbo trimmer-kosilica

UA Інструкція з експлуатації
Турботриммер

RO Instrucțiuni de utilizare
Turbotrimmer

TR Kullanım Klavuzu
Misinalı Ot Kesici

BG Инструкция за експлоатация
Турбо-тример

AL Manual përdorimi
Prerëse bari

EST Kasutusjuhend
Turbotrimmer

LT Eksploatavimo instrukcija
Turbo žoliapjovė

LV Lietošanas instrukcija
Turbo trimmeris

GARDENA Misinalı Ot Kesici EasyCut 400 / 480 / ComfortCut 450 / PowerCut 500

GARDENA bahçesine hoş geldiniz...



Almanca'dan orijinal talimatların çevirisi.
Misinalı Ot Kesici, kullanım alanları ve güvenlik uyarıları hakkında bilgi edinmek için talimatları kullanınız.



Güvenlik amacıyla cihaz, 16 yaşından küçük çocuklar ve kullanma talimatları hakkında bilgi sahibi olmayan kişilerce kullanılmamalıdır.
Fiziksel ve zihinsel özürli kişiler, ürünleri ancak yetkili kişilerin nezaretinde kullanabilirler.

→ Kullanma kılavuzunu güvenli bir yerde saklayınız.

İçindekiler

1. GARDENA Misinalı Ot Kesicinin Kullanım Alanları	200
2. Güvenlik Uyarıları	200
3. Montaj	202
4. Çalıştırma	202
5. Devre dışı bırakma	205
6. Bakım	205
7. Arızaların giderilmesi	206
8. Tavsiye edilen aksesuar	207
9. Teknik Bilgi	207
10. Servis / Garanti	208

1. GARDENA Misinalı Ot Kesicinin Kullanım Alanları

Kullanım amacı

GARDENA Misinalı Ot Kesici, müstakil evlerde ve hobi bahçelerinde çimleri ve yeşil alanları budamak ve kesmek için tasarlanmıştır. Misinalı Ot Kesici, kamu hizmetlerinde, parklarda, spor alanlarında, yol kenarlarında ya da tarım veya ormancılıkta kesinlikle kullanılmamalıdır.

Lütfen dikkat



Güvenlik nedeniyle, GARDENA Misinalı Ot Kesici çalı çitleri budamak veya çürümüş yapraklardan gübre yapmak için kullanılmamalıdır.

2. Güvenlik Uyarıları

→ Lütfen Misinalı Ot Kesici üzerindeki güvenlik notlarını okuyunuz.



UYARI !

→ Misinalı Ot Kesici kullanmadan önce daima kullanma kılavuzunu okuyunuz.



TEHLİKE !

Yaralanma riski!
→ Diğer insanları çalıştığınız alandan uzak tutunuz.



TEHLİKE !

Elektrik şoku riski!
→ Misinalı Ot Kesici sudan ve yağmurdan uzak tutunuz!



TEHLİKE !

Göz yaralanması riski!
→ Daima göz koruyucu takınız!



TEHLİKE ! Cihaz kapatıldığı anda hemen durmaz!

- Kesme filamanı hareketsiz duruma gelene kadar ellerinizi ve ayaklarınızı çalıştığınız alandan uzak tutunuz!

Misinalı Ot Kesici her kullanımdan önce kontrol ediniz

- Her kullanımdan önce Misinalı ot kesici görsel olarak daima inceleyiniz.
- Havalandırma deliklerinin herhangi bir şekilde kapanmamış olmasına dikkat ediniz.

Eğer güvenlik aygıtları (itiş düğmesi, emniyet kapağı) ve /veya filaman kaseti hasarlı ya da yıpranmışsa ot kesiciyi kullanmayınız.

- Güvenlik aygıtlarını kesinlikle ihmal etmeyiniz.
- Çalışmaya başlamadan önce kesilecek malzemeyi kontrol ediniz. Mevcut yabancı cisimleri temizleyiniz ve çalışma sırasında yabancı cisimlere (örn. dallar, ipler, teller, taşlar...) dikkat ediniz.
- Buna rağmen çalışma sırasında bir engelle karşılaştığınızda, lütfen ot kesiciyi kapatınız ve elektrik fişini çekiniz. Engeli ortadan kaldırınız; ot kesicide olup olmadığını kontrol ediniz ve gerektiğinde tamir ettiriniz.

Kullanım / sorumluluk

Misinalı ot kesici ciddi yaralanmalara neden olabilir.

- Misinalı ot kesici sadece bu kullanma kılavuzunda belirtilen amaçlar için kullanınız.
- Çalıştığınız alanda güvenlikten siz sorumlusunuzdur.
- Çalıştığınız alanda başka insanların (özellikle çocukların) ya da hayvanların bulunmadığından emin olunuz.
- Eğer güvenlik aygıtları hasarlı ya da arızalıysa Misinalı ot kesici kesinlikle kullanmayınız.

Kullanımdan sonra fişi çekiniz ve ot kesiciyi, özellikle de filaman kasetini hasara karşı kontrol ediniz.

Gerekli görürseniz Misinalı ot kesici tamir ettirin ve /veya filaman kasetini yenileyin.

- Daima bir göz siperi ya da emniyet gözlüğü takınız!
- Bacaklarınızı korumak için sağlam ayakkabılar ve uzun pantolon giyiniz. Her şeyden önce, çalışmaya başlarken parmaklarınızı

ve ayaklarınızı kesme filamanından uzak tutunuz.

- Çalışırken bastığınız yerin sağlam olduğundan daima dikkat ediniz.
- Uzatma kablosunu kesim yaptığınız alandan uzak tutunuz.

Geriye doğru yürürken ekstra özen gösteriniz. Tökezleyebilirsiniz!

- Sadece gün ışığında ya da görüşün iyi olduğu zamanlarda çalışınız.

Çalışmaya ara vermek

Ot kesiciyi çalışırken cihazı kesinlikle başıboş bırakmayınız.

- Eğer çalışmayı bitirdiyseniz, fişi çekiniz ve ot kesiciyi güvenli bir yere kaldırınız.
- Eğer bahçenin başka bir bölümüne geçmek amacıyla çalışmayı durdurduysanız, daima ot kesiciyi kapatınız, araç durana kadar bekleyip fişi çekiniz.

Çevreniz hakkında bilgi edinin

- Çevrenizi kontrol ediniz ve makine sesinden dolayı duyamayacağınız olası tehlikeleri göz önünde bulundurunuz.
- Ot kesiciyi kesinlikle yağmurda ya da nemli ve ıslak alanlarda kullanmayınız.
- Ot kesiciyi direkt olarak yüzme havuzlarının ya da bahçe havuzlarının yanı başında çalıştırmayınız.

Elektrik güvenliği

Güç kablosunu düzenli olarak hasara ve yıpranma ve yırtılma belirtilerine karşı kontrol ediniz.

Eğer güç kablosu hasarlıysa ot kesiciyi kullanmayınız.

- Eğer çalışırken fiş kablosu veya uzatma kablosu zarar görürse derhal fişi prizden çekiniz.
- Fiş bağlantısı kesilene kadar kabloya kesinlikle dokunmayınız.

Kullandığınız uzatma kablosunun soketi kesinlikle su geçirmez olmalıdır.

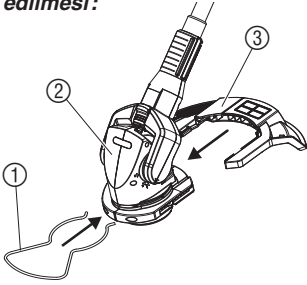
- Sadece izin verilen uzatma kablolarını kullanınız.

- Elektrikçinize danışınız.

Açık havada çalıştırılan tüm portatif birimler için hatalı devre kesici anahtar kullanmanızı öneririz.

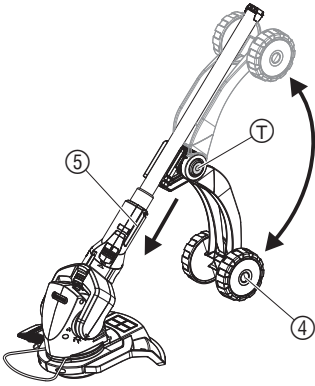
3. Montaj

Misinalı ot kesicinin monte edilmesi:



1. Bağlantı iki taraftan duyulacak şekilde yerine oturana kadar kapağı ③ arkadan kesici kafa ② kılavuzu içine itiniz.
2. Bitki koruma mandalını ① iyice oturana kadar önden kesici kafa ② üstüne itiniz.

Ek tekerin monte edilmesi:



EasyCut 400 / 480 için ek teker seçenek olarak temin edilebilir. ComfortCut 450 / PowerCut 500 modellerinde ek teker önceden monte edilmiştir.

Ek tekerin monte edilmesi:

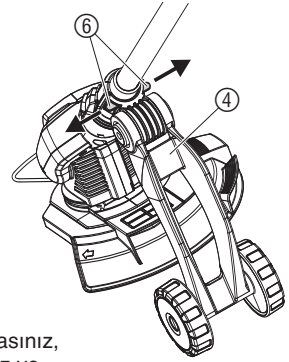
→ Bağlantı iki taraftan duyulacak şekilde yerine oturana kadar ek tekeri ④ kol yuvasının kılavuzlarına ⑤ itiniz.

Ek tekerin sökülmesi:

→ Her iki kilit parçasını ⑥ kenara çekiniz ve bu sırada ek tekeri ④ kol yuvasının kılavuzları ⑤ içeri-sinden çıkartınız.

Ek tekerin yukarı / aşağı katlanması:

→ Ayar düğmelerine T iki taraftan basınız, ek tekeri ④ yukarı / aşağı katlayınız ve ayar düğmelerini T yeniden bırakınız.



4. Çalıştırma

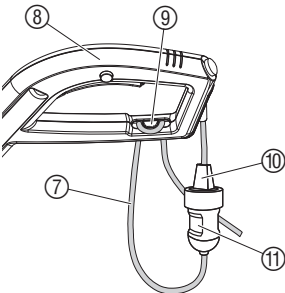
YARALANMA RISKİ!



Çalıştırma düğmesini serbest bıraktığınızda Misinalı Ot Kesici kapanmazsa yaralanma riski vardır!

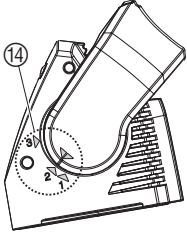
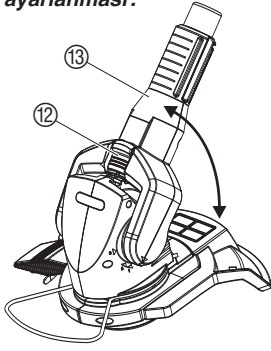
→ Güvenlik aygıtları kurallarını kesinlikle ihmal etmeyiniz (örn: çalıştırma düğmesini cihazın tutacağına sarmayınız)!

Trimmer'in bağlanması:

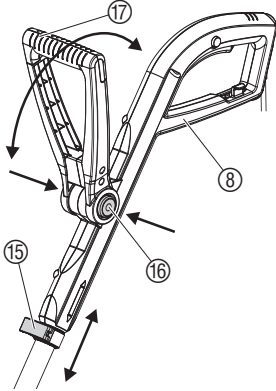


1. Uzatma kablosunun ⑦ ilmeğini alttan tutacak üst parçası ⑧ arasından kablo çekme emniyetine ⑨ yerleştiriniz ve sıkınız.
2. Ot kesiciyi fişini ⑩ uzatma kablosunun kavramasına ⑪ takınız.
3. Uzatma kablosunu 230 V'luk bir şebeke prizine takınız.

Çalışma pozisyonunun ayarlanması:



Trimmer'in vücuda göre ayarlanması:



Bitki koruma mandalının ayarlanması:



DİKKAT!

Motorda aşırı yük.

→ Tekerlerle kesim sırasında çalışma pozisyonu 2 ayarlanmış olmalıdır.



Çalışma pozisyonu 1 : Çalışma pozisyonu 2 : Çalışma pozisyonu 3 :
Tekerleksiz kesim Tekerleklı kesim Engeller varken kesim

Kol eğimi 3 çalışma pozisyonuna ayarlanabilir.

1. Sürgüyü 12 yukarı itiniz ve kolu 13 istediğiniz çalışma pozisyonuna (bakınız taksimat 14) ayarlayınız.
2. Sürgünün 12 istediğiniz çalışma pozisyonuna oturmasını sağlayınız.

Kol uzunluğunun ayarlanması:

→ Sıkıştırma kolunu 15 katlayıp açınız, tutacak üst parçasını 8 istediğiniz kol uzunluğuna getiriniz ve sıkıştırma kolunu 15 yeniden katlayıp kapatınız.

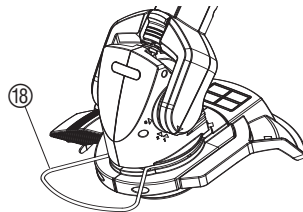
DİKKAT! EasyCut 400/480 modelinde kol uzunluğunun ayarlanması sırasında tutacak üst parçasının 8 döndürülmesine dikkat ediniz.

Ek tutacağıın ayarlanması:

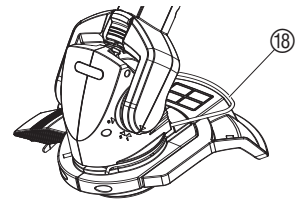
→ Ayar düğmelerine 16 iki taraftan basınız, ek tutacağı 17 istediğiniz eğime ayarlayınız ve ayar düğmelerini 16 yeniden bırakınız.

Ot kesici vücuda göre doğru ayarlandığında, vücut duruşu diktir ve kesici kafa çalışma pozisyonunda hafifçe öne eğilmiştir.

→ Ot kesicinin tutacak üst parçasından 8 ve ek tutaktan 17 kesici kafa öne hafifçe eğilecek şekilde tutunuz.



Çalışma pozisyonu



Park pozisyonu

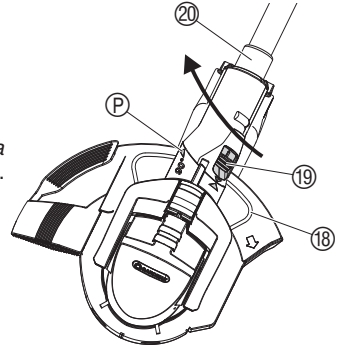
→ Bitki koruma mandalını 18 yerine oturana kadar 180° oranında istediğiniz pozisyonuna çeviriniz.

Taşan çim kenarlarının kesilmesi:



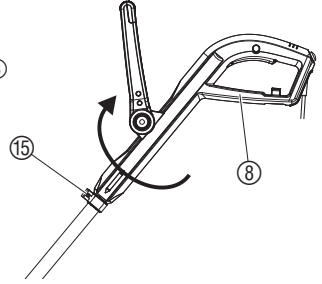
ComfortCut 450 / PowerCut 500:

1. Bitki koruma mandalını ⑱ park pozisyonuna getiriniz (bakınız "Bitki koruma mandalının ayarlanması").
2. Kol eğimini pozisyon 3'e ayarlayınız (bakınız "Çalışma pozisyonunun ayarlanması").
3. Sürgüyü ⑲ yukarı itiniz, kolu ⑳ 90° çeviriniz ve sürgüyü ⑲ oturtunuz (bakınız mafsallı çatal ve kol yuvasındaki ok işareti P).

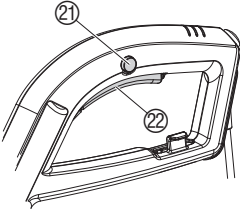


EasyCut 400 / 480:

- Sıkıştırma kolunu ⑮ katlayıp açınız, tutacak üst parçasını ⑧ 180° çeviriniz ve sıkıştırma kolunu ⑮ yeniden katlayıp kapatınız.



Trimer'in başlatılması:



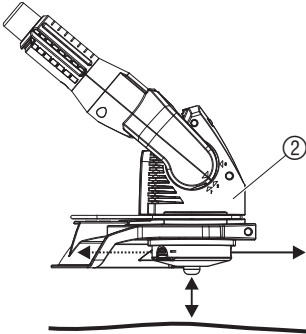
Misinalı Ot Kesicinin çalıştırılması:

1. Çalıştırma kilidine ⑳ basınız ve basılı tutunuz, ardından tutacaktaki çalıştırma düğmesine ㉒ basınız.
2. Çalıştırma kilidini ㉑ tekrar bırakınız.

Misinalı Ot Kesicinin kapatılması:

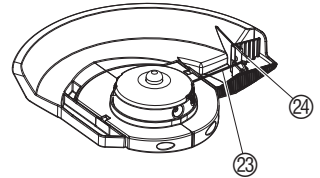
- Tutacaktaki çalıştırma düğmesini ㉒ bırakınız.

Misina uzatması (DOKUNMA otomatığı):



Dokunma otomatığıne **motor çalışırken** basılır. Yalnızca misina maksimum uzunlukta olduğunda temiz bir çim kesimi elde edilir.

1. Ot kesiciyi çalıştırınız.
2. Kesici kafayı ㉒ yere paralel bir şekilde tutunuz ve ot kesiciyi kesici kafayla ㉒ yere dokunduruz (uzun süreli kesintisiz baskıdan kaçınınız).



Misina ㉓ duyulabilir yüksek bir şalt işlemiyle otomatik olarak uzatılır ve misina sınırlayıcısı ㉔ ile doğru uzunluğa getirilir. Gerektiğinde arka arkaya bir kaç defa dokununuz.

5. Devre dışına çıkarma

Depolama:

Misinalı Ot Kesici kesinlikle çocukların ulaşamayacağı bir yerde korunmalıdır.

→ Ot kesiciyi donmayan ve kuru bir yerde depolayınız.

Pompanın elden çıkarılması:

(RL2002/96/EC'ye uygun olarak)



Ürün kesinlikle evsel atıklarla birlikte atılmamalıdır.

→ Uygun şekilde elden çıkarılması sağlanmalıdır.

Tavsiye:

Ot kesicinin tutaktan asılması mümkündür. Asılarak depolandığında kesici kafaya gereksiz yere yük bindirilmemiş olur.

6. Bakım

YARALANMA RISKİ!



Kesme misinasından kaynaklı yaralanma riski bulunmaktadır!

→ **Bakım işlemine başlamadan önce Misinalı Ot Kesici fişini mutlaka çekiniz!**

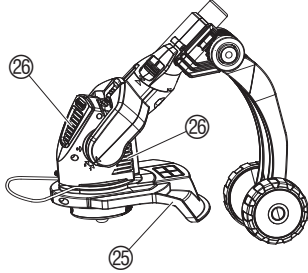
YARALANMA RISKİ!



Yaralanma riski!

→ Ot kesiciyi kesinlikle akan su altında veya (özellikle tazyikli) su fışkıyesiyle – duş başlığı gibi – temizlemeyiniz.

Kapak ve havalandırma ağızlarının temizlenmesi:

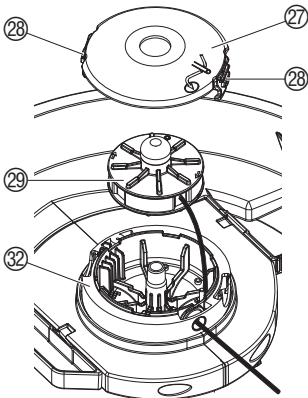


Havalandırma delikleri her zaman kirden arınmış olmalı.

→ Her kullanımdan sonra kapak (26) ve havalandırma ağızlarındaki (26) çim ve kir artıklarını temizleyiniz.

(PowerCut 500 modeli ön tarafında da havalandırma ağızlarına (26) sahiptir).

Misina kasetinin değiştirilmesi:



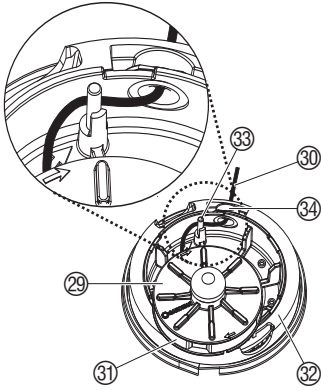
YARALANMA TEHLİKESİ !

→ **Asla GARDENA tarafından salık verilmeyen metal kesici elemanları veya yedek ve aksesuar parçalarını kullanmayınız.**

Yalnızca orijinal GARDENA misina kasetleri kullanılabilir. Misina kasetleri GARDENA bayisinden veya doğrudan GARDENA servisinden temin edilebilir.

• Misina kaseti Misinalı Ot Kesici EasyCut 400 / 480 / ComfortCut 450 / PowerCut 500 için: **Art.-Nr. 5307**

1. Elektrik fişini çekiniz.
2. Ot kesiciyi çeviriniz ve tutma yerinin kauçuk kısmı üstüne koyunuz.
3. Kaset kapağını (27) her iki kilit parçasından (28) aynı anda içeri bastırınız ve çekip çıkartınız.
4. Misina kasetini (29) alınız.



5. Varsa eğer kirleri temizleyiniz.
6. Yeni misina kasetinin 29 misinasını 30 plastik halka 31 gözünden yakl. 15 cm dışarı çekiniz.
7. Misinayı 30 önce metal kovan 34 arasından ve sonra sevk pimi 33 etrafından geçiriniz.
8. Misina kasetini 29 misina kaseti yuvasına 32 yerleştiriniz.
9. Kaset kapağını 27 misina kaseti yuvasına 32, her iki kilit parçası 28 yerine oturduğu duyulacak şekilde takınız.

Kaset kapağı 27 takılırken misinanın 30 sevk pimi 33 etrafına yerleştirilmiş ve sıkıştırılmamış olması gerekir.

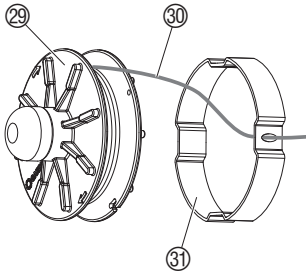
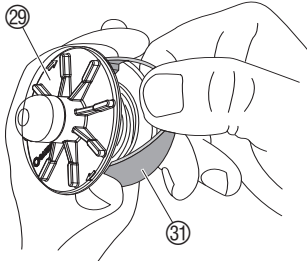
→ Kaset kapağı 27 yerleştirilemediğinde misina kaseti 29 tamamen misina kaseti yuvası 32 içine girene kadar misina kasetini 29 ileri ve geri çeviriniz.

7. Arızaların giderilmesi

YARALANMA TEHLİKESİ !



Misinanın misina kasetinden dışarı çekilmesi :



Kesme misinası nedeniyle yaralanma tehlikesi !

→ Misinalı Ot Kesici arızalarını gidermeden önce elektrik fişini çekiniz !

Misina kaseti içine çekilmiş bir misina yeniden dışarı çekilebilir.

1. Elektrik fişini çekiniz.
2. Misina kasetini 29 6. Bakım "Misina kasetinin değiştirilmesi" bölümünde yazıldığı şekilde çıkartınız.
3. Misina kasetindeki 29 plastik halkayı 31 baş ve işaret parmağınızla tutunuz.
4. Plastik halkayı 31 bastırınız ve çıkartınız (gerektiğinde bir tornavida kullanınız).
İçeri çekilen misina şimdi serbesttir.
5. Misinayı 30 yakl. 15 cm çözünüz ve plastik halka 31 gözüne sarınız. Gerektiğinde kaynamış bir misinayı daha önce bir tornavidayla sökünüz.
6. Plastik halkayı 31 yeniden misina kasetine 29 çekiniz.
7. Misina kasetini 6. Bakım "Misina kasetinin değiştirilmesi" bölümünde yazıldığı şekilde yeniden takınız.

Arıza	Muhtemel neden	Çözümü
Ot kesici artık kesmiyor	Misina yıpranmış veya çok kısa.	→ Misinayı uzatınız (bkz. 4. Çalıştırma "Misina uzatması – DOKUNMA otomatığı").
	Misina ömrü bitmiş.	→ Misina kasetini değiştiriniz (bakınız 6. Bakım "Misina kasetinin değiştirilmesi").
	Misina kaset içine çekilmiş veya kaynak olmuş.	→ Misinayı misina kasetinden dışarı çekiniz (bakınız yukarı).



Başka hataların olması durumunda lütfen GARDENA servis ile irtibata geçin. Tamir işlemi yalnız GARDENA servisi veya GARDENA tarafından izin verilmiş yetkili servisler tarafından yapılmalıdır.

8. Temin edilebilen aksesuar

GARDENA Misina kaseti		Art.-Nr. 5307
GARDENA Tekerlekler	EasyCut 400 / 480	Art.-Nr. 5310

9. Teknik Bilgi

Misinalı Ot Kesici	EasyCut 400 (Art. 8846)	EasyCut 480 (Art. 8846-40)	ComfortCut 450 (Art. 8847)	PowerCut 500 (Art. 8848)
Motor tüketim gücü	400 W	480 W	450 W	500 W
Voltaj ve dalga boyu	230 V / 50 Hz	230 V / 50 Hz	230 V / 50 Hz	230 V / 50 Hz
Misina çapı	1,6 mm	1,6 mm	1,6 mm	1,6 mm
Kesme genişliği	250 mm	250 mm	250 mm	270 mm
Misina kaynağı	6 m	6 m	6 m	6 m
Misina uzatması	Dokunma otomatığı	Dokunma otomatığı	Dokunma otomatığı	Dokunma otomatığı
Ağırlık	ca. 2.4 kg	ca. 2.4 kg	ca. 2.8 kg	ca. 3.0 kg
Misina kasetinin rpm'i	ca. 12.700 rpm'i	ca. 12.700 rpm'i	ca. 12.700 rpm'i	ca. 12.300 rpm'i
Çalışma alanına bağlı emisyon özelliği değeri L_{pA} 1)	85 dB (A)	85 dB (A)	85 dB (A)	85 dB (A)
Gürültü seviyesi L_{WA} 2)	ölçülen 95 dB (A) garanti edilen 96 dB (A)	ölçülen 95 dB (A) garanti edilen 96 dB (A)	ölçülen 95 dB (A) garanti edilen 96 dB (A)	ölçülen 95 dB (A) garanti edilen 96 dB (A)
EI / kol titreşimi a_{vhw} 1)	< 2,5 m/s ²	< 2,5 m/s ²	< 2,5 m/s ²	< 2,5 m/s ²

1) EN 786'ya göre ölçüm yöntemi 2) 2000/14/EC yönergesine göre ölçüm yöntemi

10. Servis / Garanti

Garanti:

GARDENA bu ürün için, satın alındığı tarihten itibaren 2 yıl garanti vermektedir. Bu garanti, materyal veya üretim hatalarından olduğu kanıtlanabilen, cihazın tüm ciddi hatalarını kapsar. Garanti altında, ya cihaz değiştirilir veya aşağıdaki durumlarda ücretsiz olarak tamir edilir:

- Cihaz düzgün şekilde kullanılmalıdır ve kullanma talimatlarına uyulmalıdır.
- Satın alan kişi veya yetkili olmayan diğer bir kişi, cihazı tamir etmeye çalışmamalıdır.

Misina kaseti ve kaset kapağı aşınır parçaları garanti kapsamına dahil değildir.

Üretici garantisi, satıcıya karşı, kullanıcının mevcut garanti taleplerini etkilemez.

Misinalı Ot Kesici'inizde bir hata oluşur ise, bu kullanma kılavuzunun arkasında listelenen GARDENA Servis Merkezleri'nden birine hatanın tanımını, fatura fotokopisi ile birlikte hatalı cihazınızı getiriniz.

