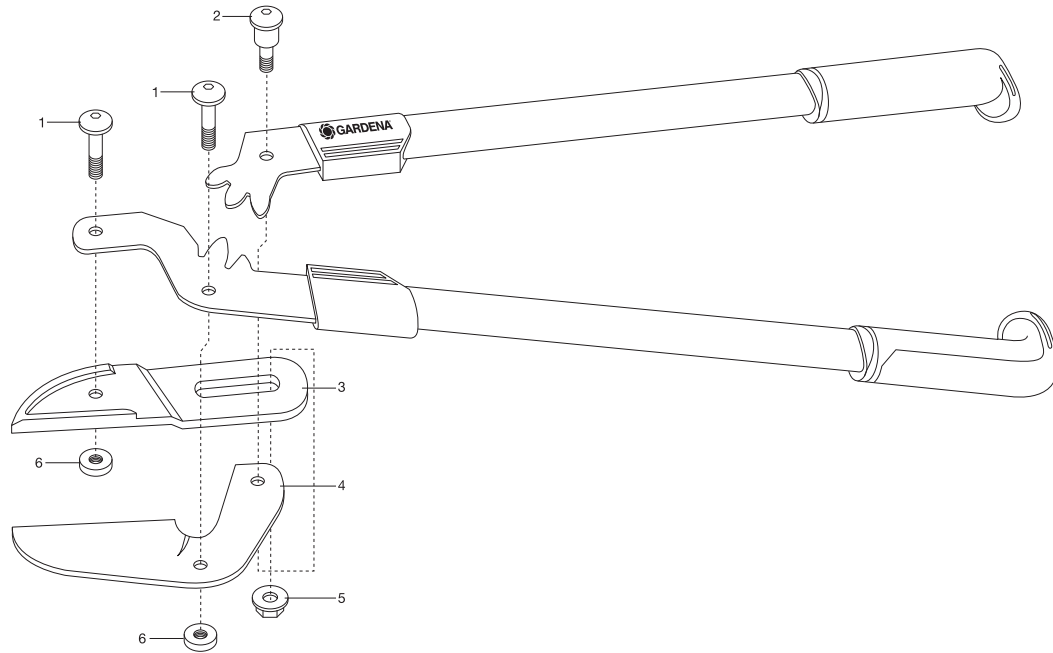


GARDENA Astschere 760 AL
Astschere 860 AL

Art.-Nr. 643
Art.-Nr. 649



GARDENA Astschere 770 A
Astschere 870 A

Art.-Nr. 642
Art.-Nr. 645

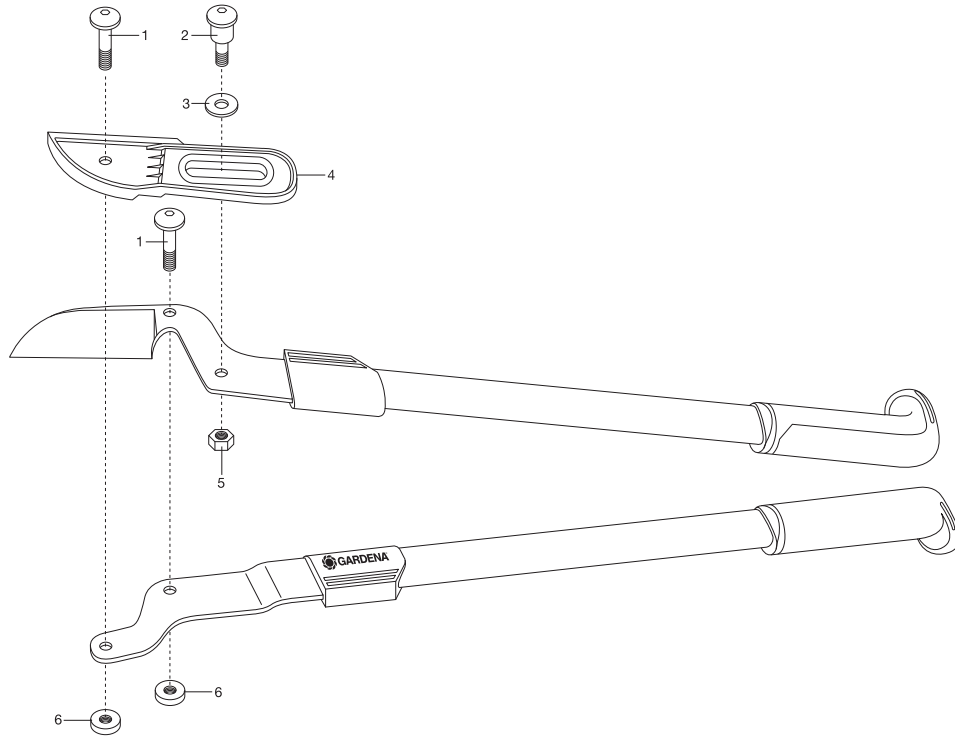


Bild Nr. Picture No.	Ersatzteil-Nr. Spare Part No.	Bezeichnung	Description	Désignation
Art. 310 Art. 312	312-00.600.02 370-00.000.08 5026-00.000.02	Amboss-Astscherer Amboss-Astscherer bis Baujahr 1991 Ambossauflage Mutter für Amboßauflage Sechskantmutter M8	Pruning Loppers Pruning Loppers until 1991 Anvil Nut for aluminium anvil Hexagonal nut M8	Coupe-branche à enclume Coupe-branche à enclume jusqu'à 1991 Enclume Écrou pour enclume Ecrou hexagonal M8
Art. 309 Art. 311	316-00.000.07 311-00.010.06 316-00.640.00	Astscherer L Astscherer bis Baujahr 1991 Federring B 10 Puffer, schwarz Verstellmutter rot, kpl.	Pruning Loppers L Pruning Loppers until 1991 Spring washer B 10 Buffer, black Adjusting button red, cpl.	Coupe-branche L Coupe-branche jusqu'à 1991 Rondelle-ressort B 10 Butée, noir Bouton d'ajustable rouge, cpl.
Art. 641	641-00.600.11 641-00.600.21 641-00.600.23 643-00.600.10 651-00.600.15	Astscherer 460 AL bis Baujahr 2005 Messer Amboss Combimutter Schraube, lang Schraube	Loppers 460 AL until 2005 Blade Anvil Combi nut Screw, long Screw	Coupe-branche 460 AL jusqu'à 2005 Lame Enclume Écrou avec rondelle incorporée Vis, longue Vis
Art. 642		Astscherer 870 A bis Baujahr 2013	Loppers 870 A until 2013	Coupe-branches 870 A jusqu'à 2013
Art. 645		Astscherer 770 A bis Baujahr 2001	Loppers 770 A until 2001	Coupe-branches 770 A jusqu'à 2001
1*	652-00.600.26	Schraube, kurz	Screw, short	Vis, courte
2*	642-00.600.05	Schraube, lang	Screw, long	Vis, longue
3*	642-00.600.07	Scheibe	Disc	Disque
4*	642-00.600.04	Amboss	Anvil	Enclume
5	642-00.600.06	Sechskantmutter M8x1	Hexagonal nut M8x1	Écrou hexagonal M8x1
6	659-00.600.38	Mutter	Nut	Ecrou
Art. 643		Astscherer 760 AL bis Baujahr 2013	Loppers 760 AL until 2013	Coupe-branche 760 AL jusqu'à 2013
Art. 649		Astscherer 860 AL bis Baujahr 2007	Loppers 860 AL until 2007	Coupe-branche 860 AL jusqu'à 2007
1*	652-00.600.26	Schraube, kurz	Screw, short	Vis, courte
2*	643-00.600.10	Schraube, lang	Screw, long	Vis, longue
3*	643-00.600.02	Amboss	Anvil	Enclume
4*	643-00.600.14	Messer	Blade	Lame
5*	641-00.600.23	Combimutter	Combi nut	Écrou avec rondelle incorporée
6	659-00.600.38	Mutter	Nut	Ecrou
*Wichtiger Montagehinweis für Astscheren: Amboss und Messer an den Laufflächen innen bei der Schraube und aussen bei der Mutter oder Scheibe mit technischem Fett(keine Vaseline) schmieren. Die Schrauben leichtgängig aber spielfrei einstellen und 24 h nicht schneiden.				
*Important mounting instruction for Loppers: Grease anvil and blade at running surface inside near screw or disc and outside near nut with technical fat(no vaseline). Adjust screws softly running but free from float. Do not cut 24 hours after adusting,				
Art. 647	651-00.600.13 651-00.600.15	Astscherer 680 B bis Baujahr 2005 Puffer, rechteckig Schraube	Loppers 680 B until 2005 Buffer, rectangular Screw	Coupe-branche 680 B jusqu'à 2005 Butée, rectangulaire Vis
Art. 650	650-00.600.09 651-00.600.15	Astscherer 510 BL bis Baujahr 2005 Puffer Schraube	Loppers 510 BL until 2005 Buffer Screw	Coupe-branche 510 BL jusqu'à 2005 Butée Vis
Art. 651	651-00.600.13 651-00.600.15	Astscherer 430 B bis Baujahr 2005 Puffer, rechteckig Schraube	Loppers 430 B until 2005 Buffer, rectangular Screw	Coupe-branche 430 B jusqu'à 2005 Butée, rectangulaire Vis
Art. 652 Art. 655	652-00.600.14 659-00.600.38 652-00.600.26	Astscherer 740 B Astscherer 840 B bis Baujahr 2001 Puffer Mutter Schraube, kurz	Loppers 740 B Loppers 840 B until 2001 Buffer Nut Screw, short	Coupe-branche 740 B Coupe-branche 840 B jusqu'à 2001 Butée Ecrou Vis, courte
Art. 646 Art. 659	659-00.600.38 652-00.600.26 659-00.600.01 659-00.600.37 659-00.600.32 659-00.600.14	Getriebe-Astscherer 780 BL Astscherer 870 BL bis Baujahr 2013 Mutter Schraube, kurz Obermesser Puffer hart, dreieckig bis Baujahr 2007 Puffer, rund bis Baujahr 2000 Puffer, rechteckig	Gear Loppers 780 BL Loppers 870 BL until 2013 Nut Screw, short Top blade Buffer hard, triangular until 2007 Buffer, round until 2000 Buffer, rectangular	Coupe-branche 780 BL Coupe-branche 870 BL jusqu'à 2013 Ecrou Vis, courte Lame supérieure Butée dur, triangulaire jusqu'à 2007 Butée, rond jusqu'à 2000 Butée, rectangulaire
Art. 653 Art. 654	654-00.600.28 2610-00.008.13 654-00.600.17 654-00.600.01 654-00.600.32 654-00.600.06 316-00.640.00 654-00.600.12	Astscherer 760 BL Astscherer 860 BL bis Baujahr 1997 Passschraube Sechskantmutter M8 Puffer Obermesser Gewerbeschraube, vollst. Untermesser Verstellmutter rot, kpl. Blende	Loppers 760 BL Loppers 860 BL until 1997 Dowel screw Hexagonal nut M8 Buffer Top Blade Screw, cpl. Bottom blade Adjusting button red, cpl. Screen	Cisailles à haies 760 BL Cisailles à haies 860 BL jusqu'à 1997 Boulon ajusté Ecrou hexagonal M8 Butée Lame supérieure Vis, cpl. Lame inférieure Bouton d'ajustable rouge, cpl. Patin en plastique
Art. 656	658-00.600.09 1430-00.000.50 658-00.600.12 656-00.600.08	Astscherer 720 A bis Baujahr 1997 Schraube, besch. Sechskantmutter M8x1-8 Scheibe 8,4 Amboss	Loppers 720 A until 1997 Screw Hexagonal nut M8x1-8 Disc 8,4 Anvil	Cisailles à haies 720 A jusqu'à 1997 Vis Ecrou hexagonal M8x1-8 Disque 8,4 Enclume
Art. 657 Art. 658	1430-00.000.50 658-00.600.12 658-00.600.01 658-00.600.06 658-00.600.09 658-00.600.11 658-00.600.12	Astscherer 720 AL Astscherer 820 AL bis Baujahr 1997 Sechskantmutter M8x1-8 Scheibe 8,4 Messer Amboss Schraube, besch. Excenterschraube Scheibe 8,4	Loppers 720 AL Loppers 820 AL until 1997 Hexagonal nut M8x1-8 Disc 8,4 Blade Anvil Screw Eccentric screw Disc 8,4	Cisailles à haies 720 AL Cisailles à haies 820 AL jusqu'à 1997 Ecrou hexagonal M8x1-8 Disque 8,4 Lame Enclume Vis Vis de l'excentrique Disque 8,4
		Nur die aufgeführten Teile sind lieferbar!	Only the mentioned spare parts are available!	Seules les pièces indiquées sont disponibles!