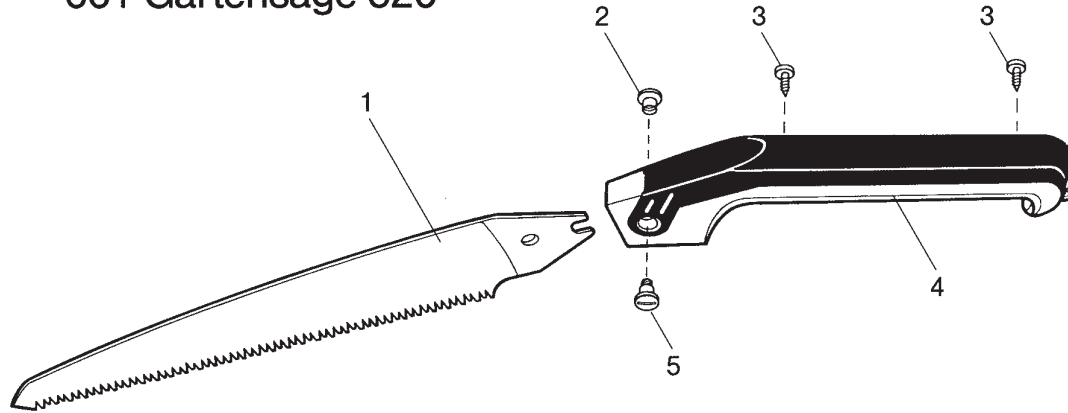
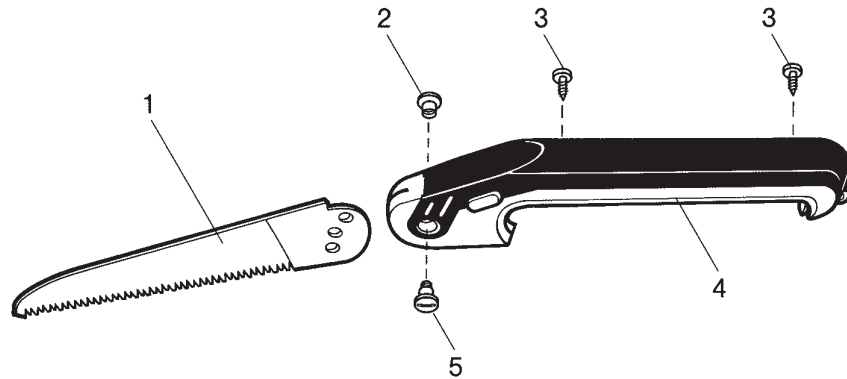


GARDENA®
661 Gartensäge 520



GARDENA®
662 Garten-Klappsäge 470



GARDENA®
691 combisystem-Bügelsäge

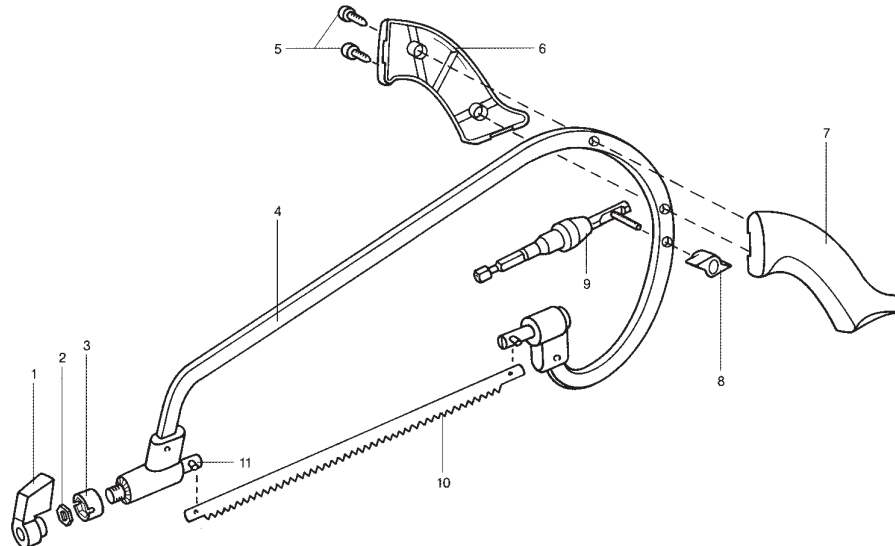


Bild Nr. Picture No.	Ersatzteil-Nr. Spare Part No.	Bezeichnung	Description	Désignation
Art. 660-20		Gartensäge 400 <u>bis Baujahr 2013</u> (Abb. siehe Art. 661)	Gardeners Saw 400 <u>until 2013</u> (Picture see art. 661)	Scie à élaguer 400 <u>jusqu'a 2013</u> (Figure voir réf. 661)
1	660-00.600.01	Sägeblatt	Saw blade	Lame de scie
3	2110-00.600.40	Blechschaube 4,2x16-C-H	Sheet metal screw 4,2x16-C-H	Vis à tôle 4,2x16-C-H
Art. 661-20		Gartensäge 520 <u>bis Baujahr 2013</u>	Gardeners Saw 520 <u>until 2013</u>	Scie à élaguer 520 <u>jusqu'a 2013</u>
1	661-00.600.01	Sägeblatt	Saw blade	Lame de scie
3	2110-00.600.40	Blechschaube 4,2x16-C-H	Sheet metal screw 4,2x16-C-H	Vis à tôle 4,2x16-C-H
Art. 662		Garten-Klappsäge 470 <u>bis Baujahr 2013</u>	Gardeners Folding Saw 470 <u>until 2013</u>	Scie à élaguer 740 repliable <u>jusqu'a 2013</u>
1	660-00.600.01	Sägeblatt	Saw blade	Lame de scie
3	2110-00.600.40	Blechschaube 4,2x16-C-H	Sheet metal screw 4,2x16-C-H	Vis à tôle 4,2x16-C-H
Art. 663		Garten-Klappsäge 340 <u>bis Baujahr 2013</u> (Abb. siehe Art. 662)	Gardeners Folding Saw 340 <u>until 2013</u> (Picture see art. 662)	Scie à élaguer 340 repliable <u>jusqu'a 2013</u> (Figure voir réf. 662)
1	663-00.600.11	Sägeblatt	Saw blade	Lame de scie
3	2110-00.600.40	Blechschaube 4,2x16-C-H	Sheet metal screw 4,2x16-C-H	Vis à tôle 4,2x16-C-H
Art. 305/664/665		cs-Gartensägen <u>bis Baujahr 2003</u>	cs-Gardeners Saw's <u>until 2003</u>	Scies à élaguer combisystem <u>jusqu'a 2003</u>
	3519-00.830.00	Wechselgriff o. Nippel	Replacement handle	Poignée remplaçable
Art. 691		cs-Bügelsäge	cs-Bow Saw	Scie horticole combisystem
1	691-00.900.01	Verstellmutter	Adjustment nut	Écrou d'ajustable
2	691-00.900.02	Sechskantscheibe	Hexagon washer	Rondelle hexagonal
3	691-00.900.03	Rasterhülse	Locking socket	Douille d'arrêt
5	44000-00.100.38	STS Schraube 35x20	Screw STS 35x20	Vis STS 35x20
6,7	691-00.900.06	Griff, paar	Handle, pair	Poignée, paire
8	691-00.600.01	Flügelmutter M6	Wing nut M6	Écrou à oreilles M6
9	691-00.620.00	Bolzen, kpl.	Bolt cpl.	Boulon, cpl.
10	691-00.600.02	Sägeblatt (Art. 5358-20)	Saw blade (Art. 5358-20)	Lame de scie (Réf. 5358-20)
11	691-00.900.08	Aufnahmebolzen	Locating bolt	Boulon de fixation de la lame
Art. 8747		Comfort Bügelsäge 530	Comfort Bow Saw 530	Scie à bûches 530
Art. 8748		Comfort Bügelsäge 760	Comfort Bow Saw 760	Scie à bûches 760
	8748-00.900.01	Bolzen, kpl., Gewinde aussen	Bolt cpl., externally threaded	Boulon, cpl., fileté extérieurement
	8748-00.900.02	Bolzenschraube, Gewinde innen	Bolt screw, internally threaded	Boulon, fileté à l'intérieur
	8748-00.900.03	Messerschutz 760 mm	Blade protection 760 mm	Protection de lame 760 mm
	5377-00.701.00	Ersatzsägeblatt 760 (Art. 5377-20)	Spare saw blade 760 (Art. 5377-20)	Lame de scie de rech. 760 (Réf. 5377-20)
	5376-00.701.00	Ersatzsägeblatt 530 (Art. 5376-20)	Spare saw blade 530 (Art. 5376-20)	Lame de scie de rech. 530 (Réf. 5376-20)
Art. 8749		Universalsäge <u>bis Baujahr 2013</u>	Universal Saw <u>until 2013</u>	Scie multi-usages <u>jusqu'a 2013</u>
	8749-00.900.01	Sägeblatt - Holz -	Saw blade - wood -	Lame de scie - bois -
	8749-00.900.02	Sägeblatt - Metall -	Saw blade - metal -	Lame de scie - métal -
	8749-00.900.03	Sägeblatt - Kunststoff -	Saw blade - plastic -	Lame de scie - plastique -
	8749-00.900.04	Messerschutz 270 mm	Blade protection 270 mm	Protection de lame 270 mm
Art. 8750		cs-Gartensäge	cs-Gardener's Saw	cs-Scie
Art. 8751		cs-Gartensäge gebogen	cs-Curved Gardener's Saw	cs-Scie arquée avec crochet
Art. 8752		cs-Gartensäge 560 radial <u>bis Baujahr 2013</u>	cs-Gardener's Saw 560 radial <u>until 2013</u>	cs-Scie arquée avec crochet 560 <u>jusqu'a 2013</u>
	8910-00.610.11	Klemmschraube schwarz, klein	Looking screw black, small	Vis de serrage noir, petit
	8751-00.710.00	Wechselgriff-Sägen+Fugenkratzer	Replacem. handle saw+patio weeder	Poignée remplac. - scie+râteau à fleurs
		Nur die aufgeführten Teile sind lieferbar!	Only the mentioned spare parts are available!	Seules les pièces indiquées sont disponibles!